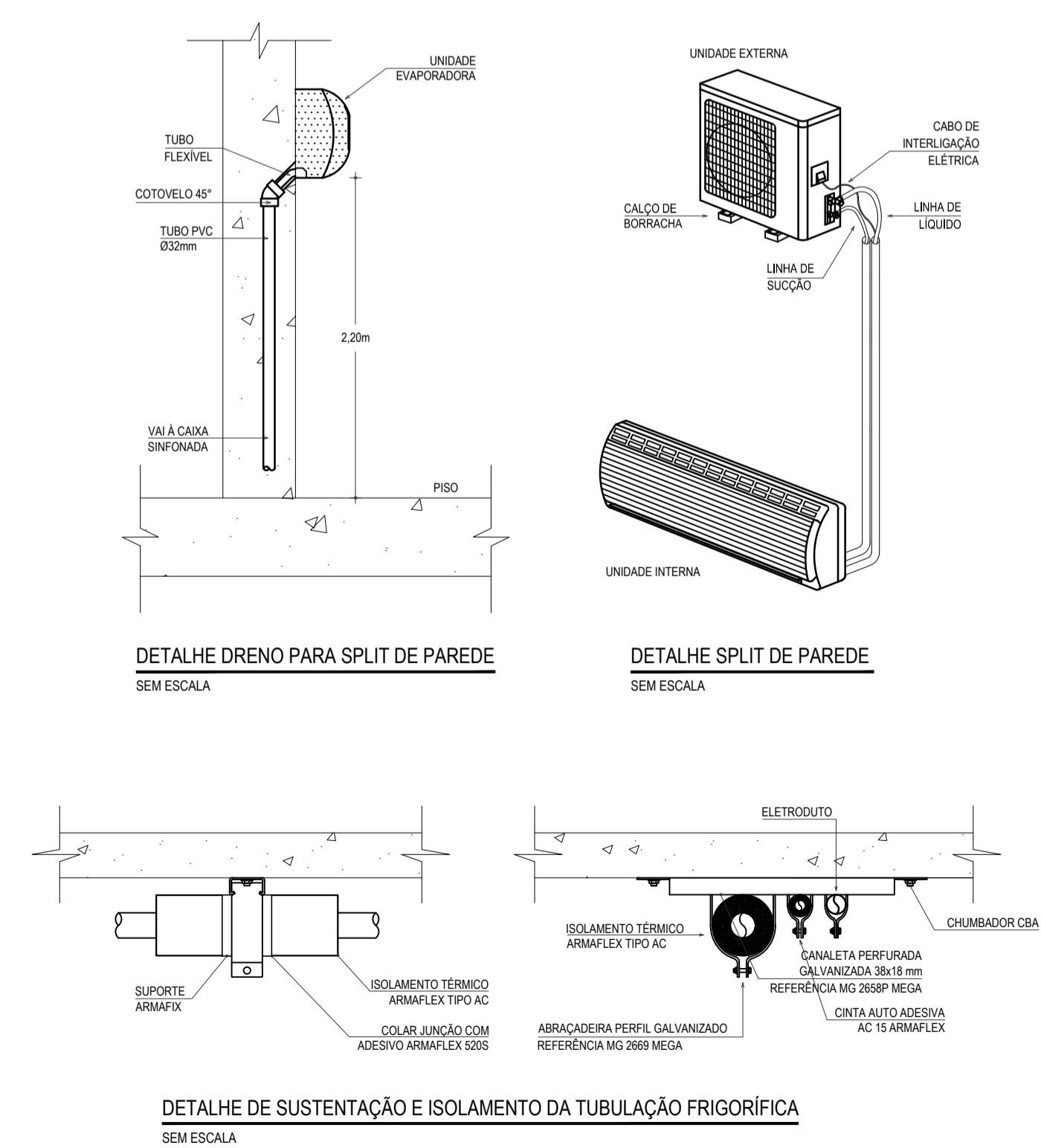




CLIMATIZAÇÃO E DRENOS  
ESCALA: 1/75

SPLIT HIGH WALL 24.000 BTU's		DIMENSÕES	
ALIMENTAÇÃO	VOLTAGEM / FASES / FREQUÊNCIA	220V / 1 / 60Hz	
CAPACIDADE DE REFRIGERAÇÃO		22.000 BTU's (3.100 - 27.300) BTU's	
POTÊNCIA ELÉTRICA		2,16 kW	
DIMENSÕES INTERNA	ALTURA / LARGURA / PROFUNDIDADE	320 / 998 / 238 mm	
DIMENSÕES EXTERNA		620 / 790 / 290 mm	
PESO	UND. INTERNA	13,5 Kg	
	UND. EXTERNA	41 Kg	
CONEXÃO DE TUBULAÇÃO	LÍQUIDO	6,35 mm (1/4")	
	GÁS	15,88 mm (5/8")	
DIÂMETRO DE TUBULAÇÃO DE DRENO	UND. INTERNA	16,0 mm	
	UND. EXTERNA	28,0 mm	
COMPRIMENTO MÁXIMO DA TUBULAÇÃO		30 m	
DESNÍVEL MÁXIMO DA TUBULAÇÃO (D.I. + U.E.)		20 m	
REFRIGERANTE		R410A	

SPLIT TETO 36.000 BTU's		DIMENSÕES	
ALIMENTAÇÃO	VOLTAGEM / FASES / FREQUÊNCIA	220V / 1 / 60Hz	
CAPACIDADE DE REFRIGERAÇÃO		36.000 BTU's (9.500 - 38.200) BTU's	
POTÊNCIA ELÉTRICA		2,92 kW	
DIMENSÕES INTERNA	ALTURA / LARGURA / PROFUNDIDADE	240 / 1.660 / 700 mm	
DIMENSÕES EXTERNA		630 / 900 / 330 mm	
PESO	UND. INTERNA	46 Kg	
	UND. EXTERNA	61 Kg	
CONEXÃO DE TUBULAÇÃO	LÍQUIDO	9,52 mm (3/8)	
	GÁS	15,88 mm (5/8)	
DIÂMETRO DE TUBULAÇÃO DE DRENO	UND. INTERNA	21,5 mm	
	UND. EXTERNA	28,0 mm	
COMPRIMENTO MÁXIMO DA TUBULAÇÃO		50 m	
DESNÍVEL MÁXIMO DA TUBULAÇÃO (D.I. + U.E.)		30 m	
REFRIGERANTE		R410A	



LEGENDA - DRENOS DOS CLIMATIZADORES

10mm	INDICAÇÃO DA BITOLA DO TUBO.
→	INDICAÇÃO DO SENTIDO DE FLUXO DO TUBO.
↗	INDICAÇÃO DA INCLINAÇÃO DO TUBO.
---	TUBO PVC PELO PISO OU PAREDE
↶	CURVA DE 45°
↷	JÔELHO DE 90°
⊕	TE

OBSERVAÇÃO - DRENOS DOS CLIMATIZADORES

REDE DE DRENO DOS CLIMATIZADORES  
AS TUBULAÇÕES DE DRENAGEM DEVERÃO SER INSTALADAS NO PISO, SENDO FIXADAS NO NÍVEL MAS BAIXO QUE AS INSTALAÇÕES ELÉTRICAS. NAS TUBULAÇÕES EMBUTIDAS NAS PAREDES E FIXADAS NO TETO SÃO UTILIZADOS JÔELHOS DE 90° E 45°.

OBSERVAÇÃO DAS INSTALAÇÕES DE CLIMATIZAÇÃO

- AS TUBULAÇÕES DOS SPLIT INVERTER DEVERÃO SER FORNECIDAS EM COBRE RÍGIDO CONFORME TABELA FRIGORÍFICA PARA RÁPIDA.
- O PROCESSO DE SOLDAGEM DEVERÁ SER REALIZADO COM SOLDA PHOSCOOPER 5% DE PRATA EM ATMOSFERA NEUTRA COM PRESENÇA DE NITRÓGENO.
- APÓS A LIMPEZA OS TUBOS DEVERÃO SER PRESSURIZADOS COM NITRÓGENO, TESTADOS COM 380 PSIG POR PERÍODO CONTÍNUO DE 48 HORAS ATÉ QUE SUA ESTANQUEIDADE ESTEJA GARANTIDA.
- AS TUBULAÇÕES DEVERÃO SER MANTIDAS PRESSURIZADAS ATÉ A DATA DA INSTALAÇÃO DOS EQUIPAMENTOS.
- AS CURVAS DE 90° E 45° SERÃO DO TIPO PRÉ-FABRICADAS NÃO SENDO ACEITO CURVAS ESTRANGLADAS, ENRUGADAS OU COM ÂNGULOS DIFERENTES DOS AQUÍ MENCIONADAS.
- A APLICAÇÃO DE VÁCUO DEVERÁ SER FEITA DENTRO DO MAIOR RIGOR COM O AUXÍLIO DE VACUÔMETRO E CONFORME AS EXIGÊNCIAS DO FABRICANTE DO CONDICIONADOR NO QUE DIZ RESPEITO AO START-UP DOS EQUIPAMENTOS.
- OS DIÂMETROS DAS TUBULAÇÕES FRIGORÍFICAS ATENDEM AS CONDIÇÕES DE CAMBAMENTO, DISTÂNCIA EQUIVALENTE E DESNÍVELS DOS CONDICIONADORES ESPECIFICADOS EM PROJETO. EM CASO DE ALTERAÇÃO DE ALGUM ITEM CITADO OU UTILIZAÇÃO DE OUTROS MODELOS OU MARCA A CONTRATADA DEVERÁ CONSULTAR O PROJETISTA.

TUBULAÇÃO FRIGORÍFICA R410A

DIÂMETRO DO TUBO (póli)	PAREDE (mm)	TEMPERA
1/4"	6,35	0,80
3/8"	9,52	0,80
1/2"	12,70	0,80
5/8"	15,88	1,00
3/4"	19,05	1,00
7/8"	22,20	1,00
1"	25,40	1,00
1.1/8"	28,58	1,00
1.1/4"	31,75	1,00
1.3/8"	34,92	1,00
1.1/2"	38,10	1,00
1.5/8"	41,28	1,00

- ISOLAMENTO TÉRMICO DAS TUBULAÇÕES:
- LINHA DE LÍQUIDO 13mm DE ESPESSURA
  - LINHA DE SUÇÃO 19mm DE ESPESSURA
  - BORRACHA ELASTOMÉRICA
  - TIPO ARMAFLEX AC
  - FIXAÇÃO COM SUPORTES TIPO ARMAFIX

DIMENSÕES DOS SUPORTES ARMAFLEX ARMACELL

DIÂMETRO DO TUBO	DISTÂNCIA MÁXIMA ENTRE OS SUPORTES	SUPORTES (REFERÊNCIA)	DIÂMETRO EXTERNO	COMPRIMENTO	DIÂMETRO DA ABRACADORA
1/4"	2 metros	H-1012	34 mm	45 mm	1.1/4"
3/8"	2 metros	H-1012	34 mm	45 mm	1.1/4"
1/2"	2 metros	H-1012	36 mm	45 mm	1.1/4"
5/8"	2 metros	H-1516	52 mm	55 mm	2"
3/4"	2,25 metros	H-1516	55 mm	55 mm	2"
7/8"	2,75 metros	H-2225	59 mm	55 mm	2"
1"	2,75 metros	H-2225	62 mm	55 mm	2"
1.1/8"	3 metros	H-2830	68 mm	55 mm	2.1/2"
1.1/4"	3 metros	H-2830	68 mm	65 mm	2.1/2"
1.3/8"	3,5 metros	H-3535	79 mm	65 mm	2.1/2"
1.1/2"	3,5 metros	H-3535	79 mm	65 mm	2.1/2"
1.5/8"	3,75 metros	H-4245	85 mm	65 mm	3"

ASSINATURAS E APROVAÇÃO

PROJETISTA: \_\_\_\_\_ PROJETADO: \_\_\_\_\_  
 GESSICA DA SILVA MATIAS  
 ARQUITETA E URBANISTA - CAU CE 190273-3

APROVAÇÃO: \_\_\_\_\_  
 PROPRIETÁRIO: \_\_\_\_\_

PROPRIETÁRIO:  
**PREFEITURA MUNICIPAL DE ARACATI**  
 PROJETO:  
**REFORMA E AMPLIAÇÃO DA EEF ADOLFO CAMINHA**  
 IDENTIFICAÇÃO DOS DESENHOS:  
**DISTRIBUIÇÃO DOS CLIMATIZADORES**  
**DRENO DOS EVAPORADORES**

