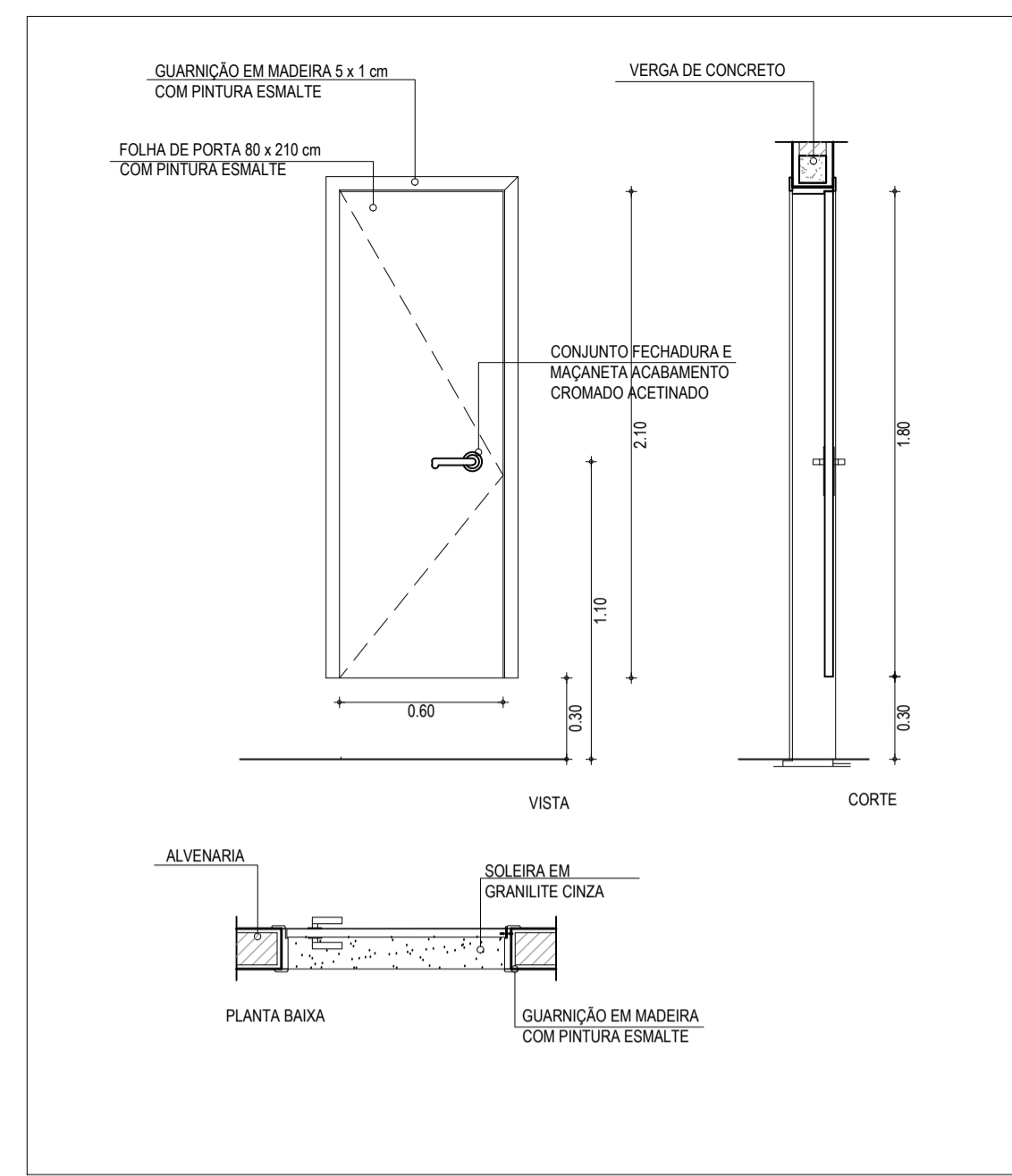
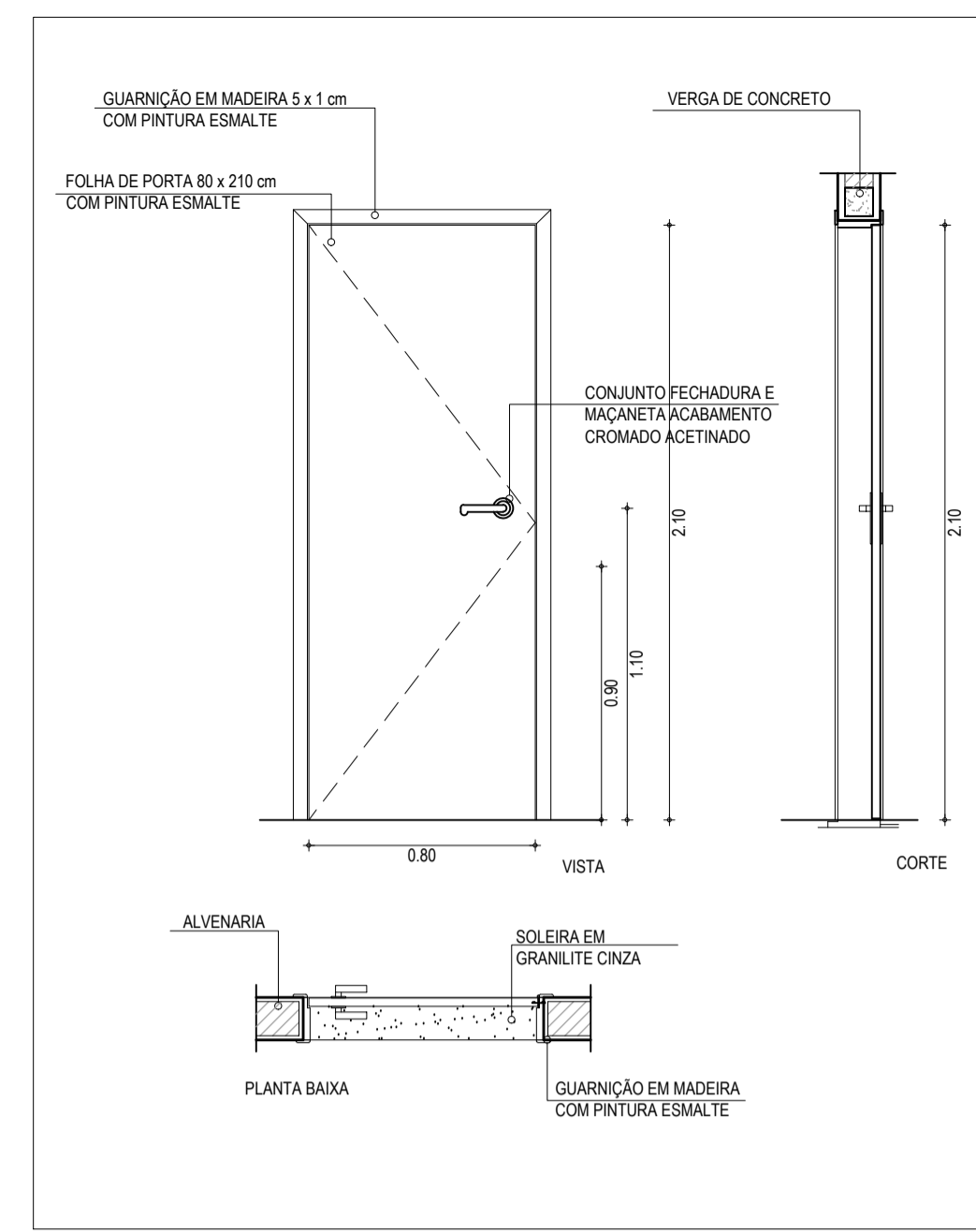


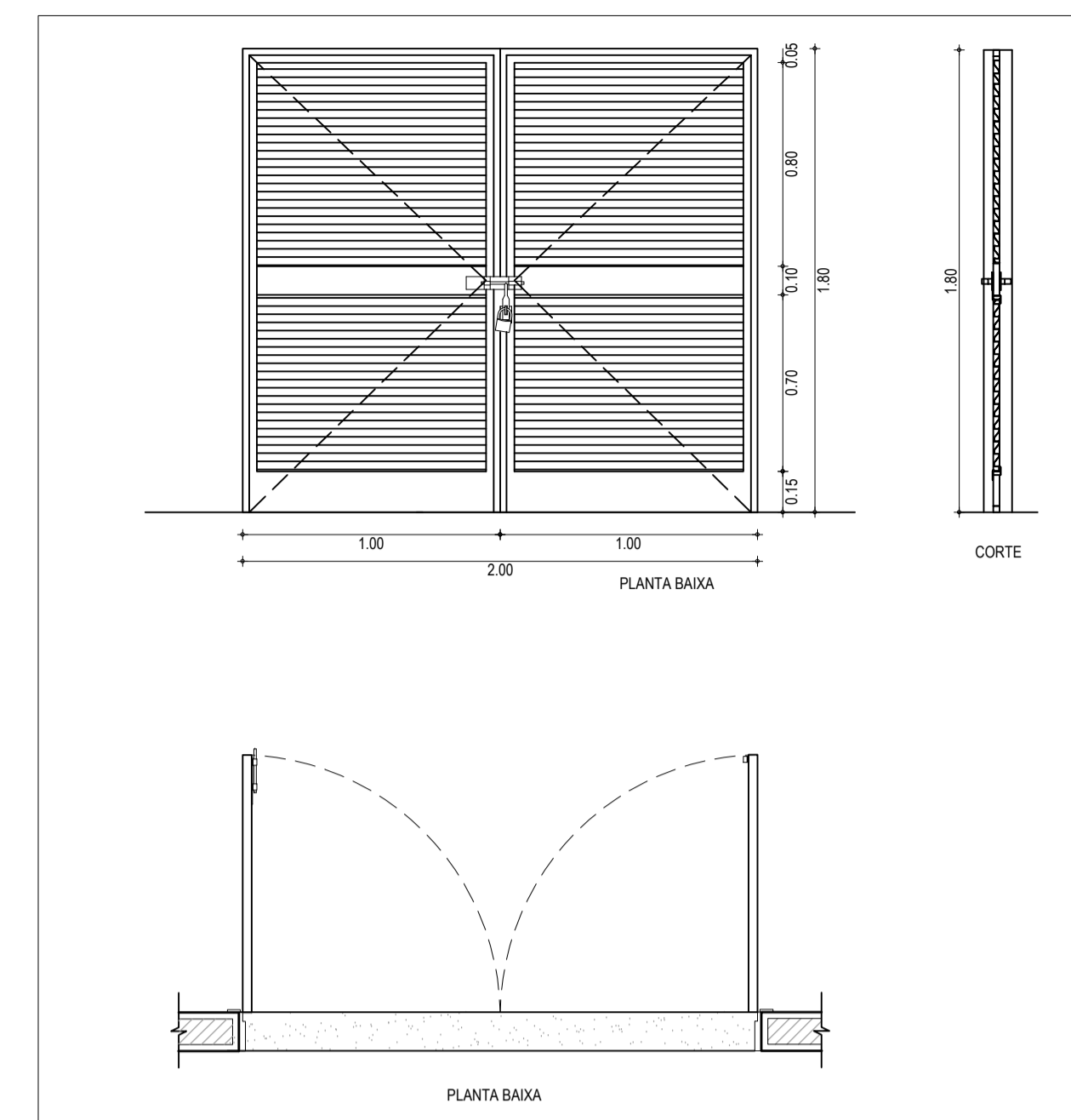
01 PORTA DE ALUMÍNIO - P1
ESCALA: 1:25



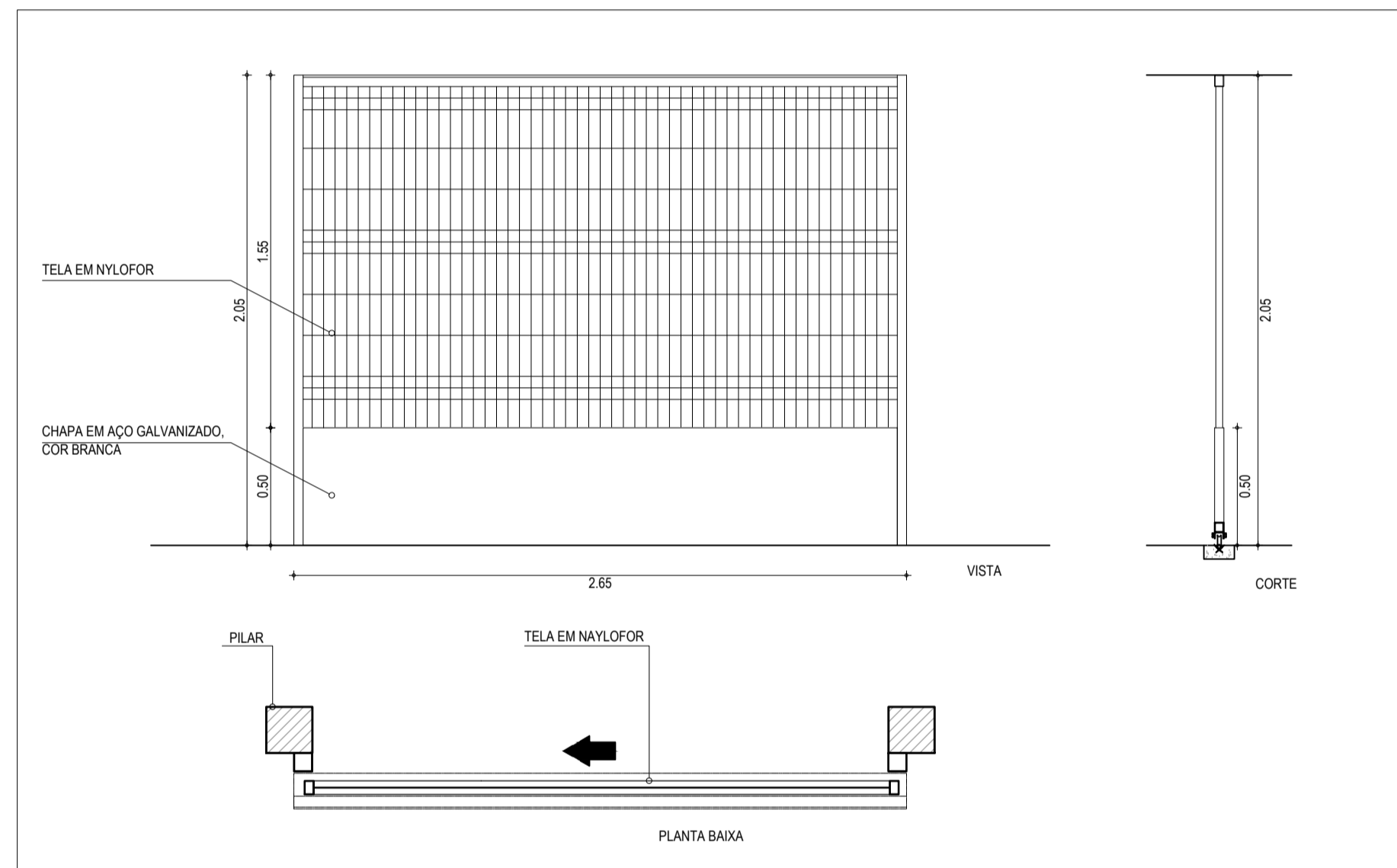
02 PORTA DE MADEIRA - P2
ESCALA: 1:25



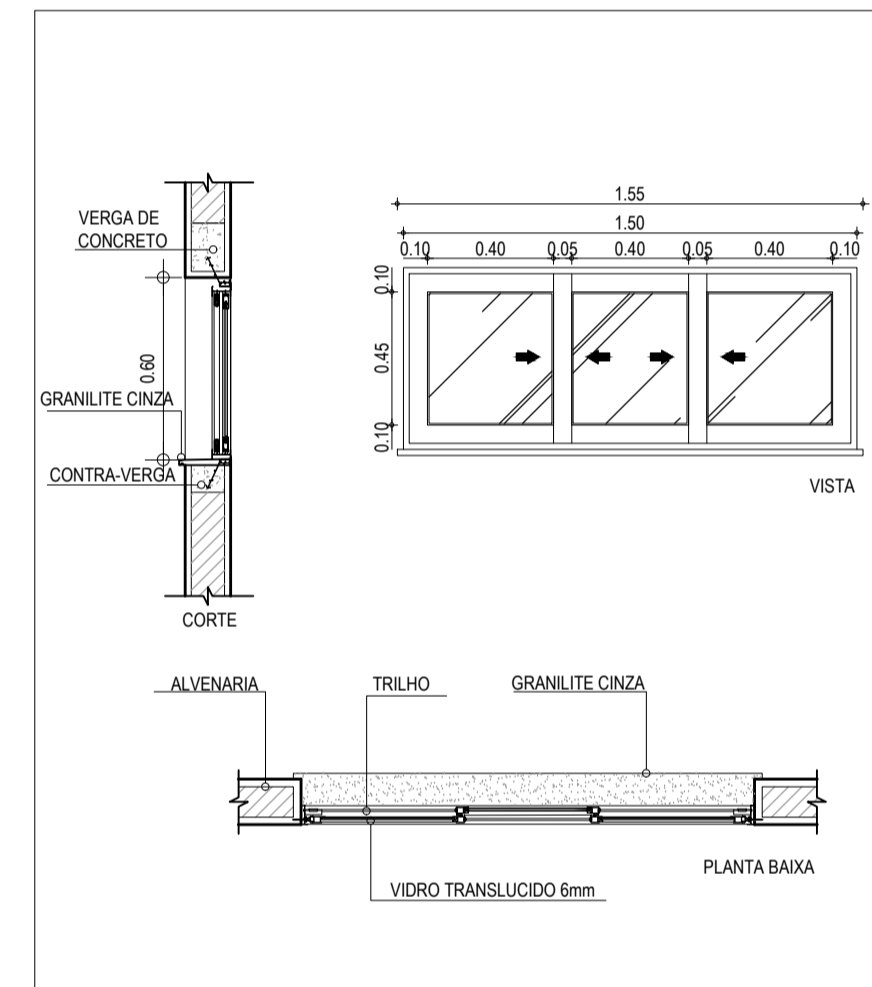
03 PORTA DE MADEIRA - P3
ESCALA: 1:25



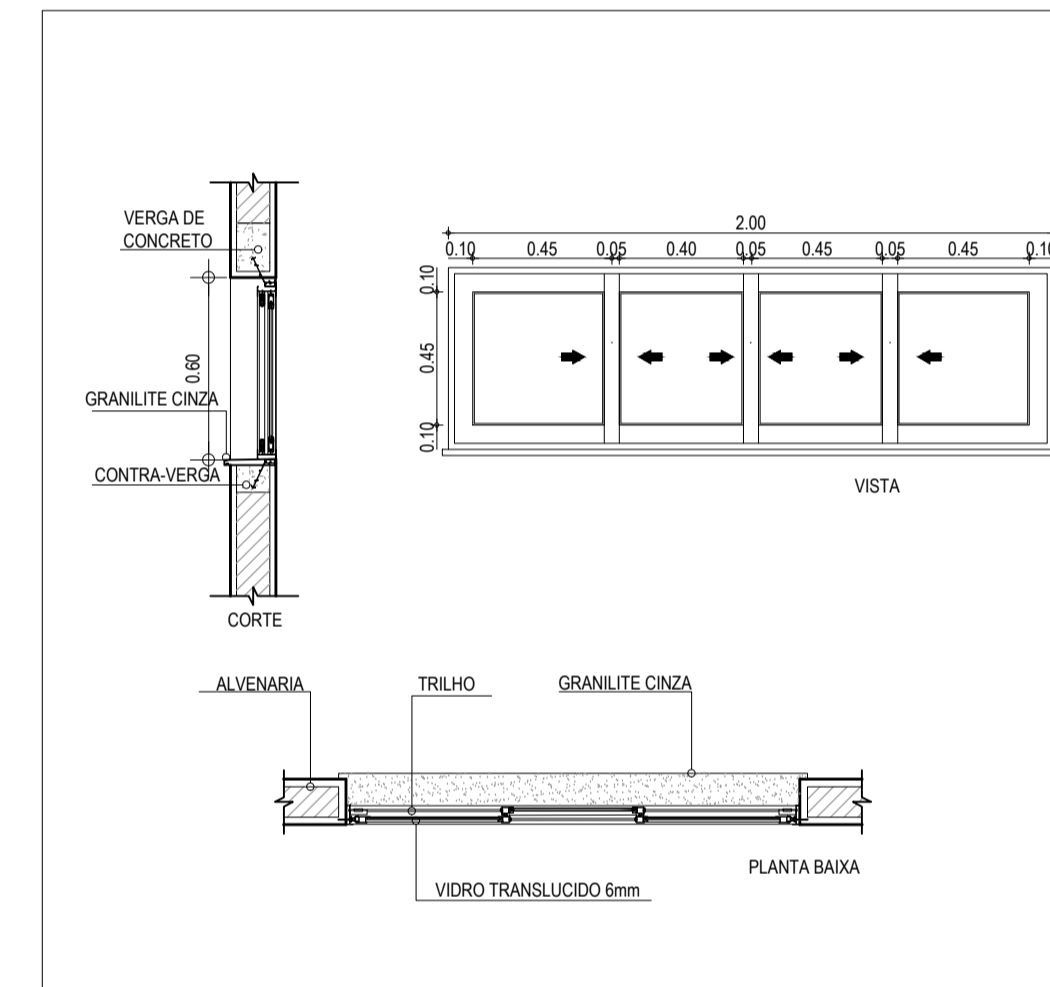
04 PORTA DE METALON - P4
ESCALA: 1:25



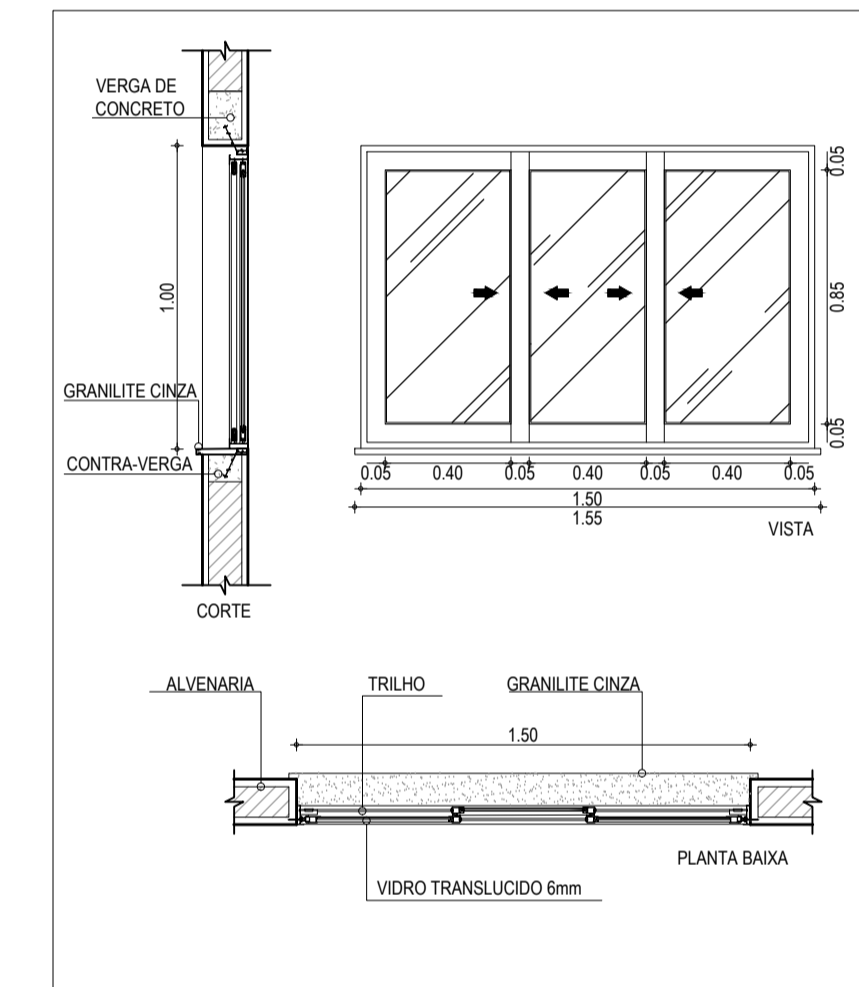
05 PORTA DE NYLOR - P5
ESCALA: 1:25



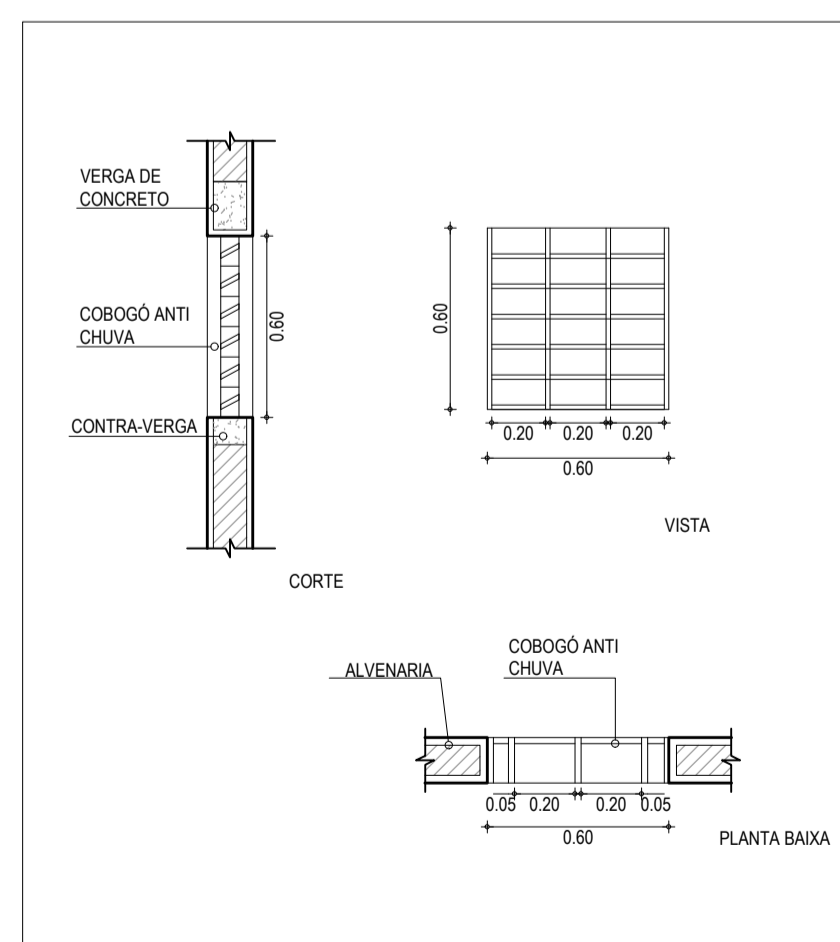
06 JANELAS DE ALUMÍNIO - J1
ESCALA: 1:25



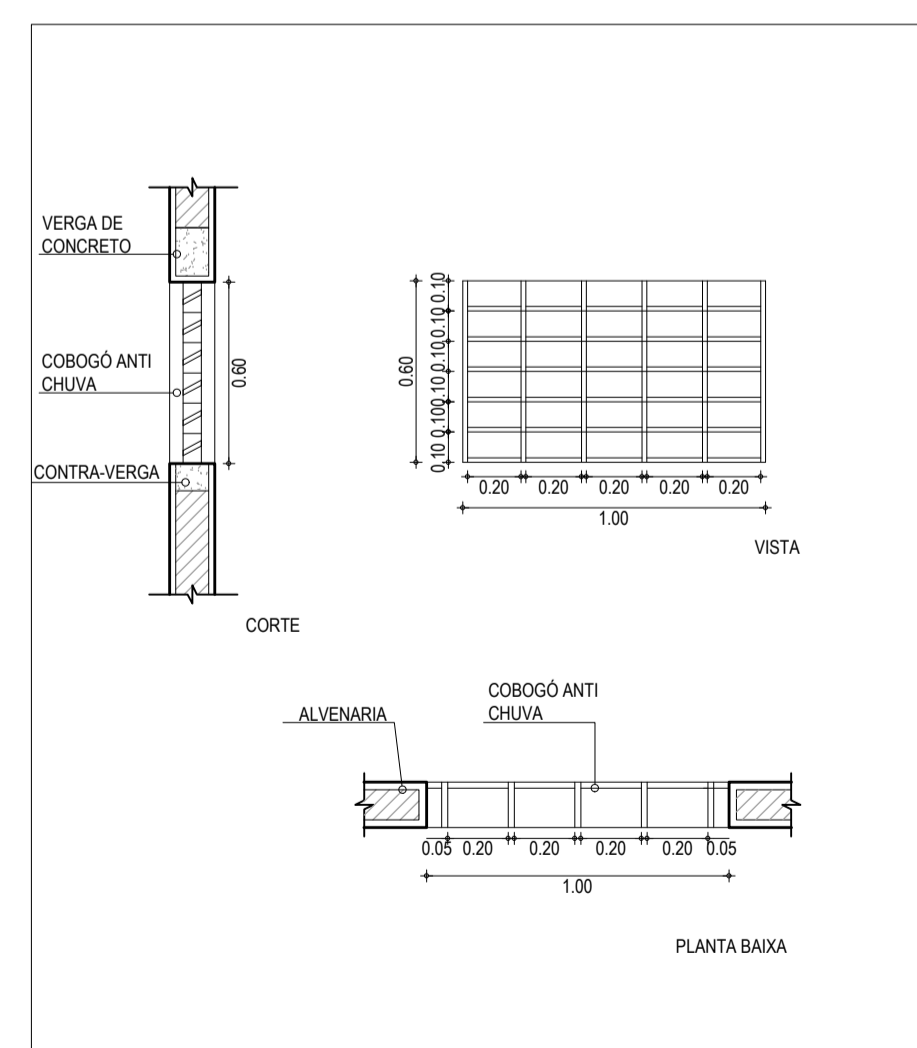
07 JANELAS DE ALUMÍNIO - J2
ESCALA: 1:25



08 JANELA DE ALUMÍNIO - J3
ESCALA: 1:25



09 COBOGÓ ANTI CHUVA - C1
ESCALA: 1:25



10 COBOGÓ ANTI CHUVA - C2
ESCALA: 1:25

ESQUADRIAS				
PORTAS E PORTÕES				
TIPO	LARG	ALT	BAND	ESPECIFICAÇÕES
P1	0,60	0,60	-	PORTA DE FERRO EM CHAPA PARA VISITA DE CAIXA D'ÁGUA
P2	0,60	1,80	-	PORTA PARA WC EM MADEIRA TIPO PARANA
P3	0,80	2,10	-	PORTA EM MADEIRA TIPO PARANA
P4	2,00	1,80	-	PORTA DUPLA DE METALON
P5	2,65	2,00	-	PORTA DE CORRER EM NYLOR
JANELAS E COBOGÓS				
TIPO	LARG	ALT	PEIT	ESPECIFICAÇÕES
J1	1,50	0,60	1,50	JANELA EM ALUMÍNIO E VIDRO TRANSLUCIDO (3 FOLHAS), TIPO CORRER
J2	2,00	0,60	1,50	JANELA EM ALUMÍNIO E VIDRO TRANSLUCIDO (4 FOLHAS), TIPO CORRER
J3	1,50	1,00	1,10	JANELA EM ALUMÍNIO E VIDRO TRANSLUCIDO (3 FOLHAS), TIPO CORRER
C1	0,60	0,60	1,50	COBOGÓ ANTI CHUVA
C2	1,00	0,60	1,50	COBOGÓ ANTI CHUVA

ASSINATURAS E APROVAÇÃO

PROJETISTA	PROPRIETÁRIO

GESSICA DA SILVA MATIAS
ARQUITETA E URBANISTA - CAU CE: 190273-3

APROVAÇÃO

DATA

PROJETO

PROJETO ARQUITETÔNICO

IDENTIFICAÇÃO DOS DESENHOS:

01 PORTA DE ALUMÍNIO - P1 07 JANELA DE ALUMÍNIO - J2

02 PORTA DE MADEIRA - P2 08 JANELA DE ALUMÍNIO - J3

03 PORTA DE MADEIRA - P3 09 COBOGÓ ANTI CHUVA - C1

04 PORTA DE METALON - P4 10 COBOGÓ ANTI CHUVA - C2

05 PORTA DE NYLOR - P5 11 COBOGÓ ANTI CHUVA - C3

06 JANELA DE ALUMÍNIO - J1

TIPO: COHAB - ARACATICE DATA: MAIO/2018 PRONCHA: 06/06

PROJETO: REFORMA E AMPLIAÇÃO DA EEF ADOLFO CAMINHA

PROJETO ARQUITETÔNICO

PROPRIETÁRIO: PREFEITURA MUNICIPAL DE ARACATI

PROJETO: REFORMA E AMPLIAÇÃO DA EEF ADOLFO CAMINHA

PROJETO ARQUITETÔNICO

PROPRIETÁRIO: GUSTAVO MATOS

PROJETO: REFORMA E AMPLIAÇÃO DA EEF ADOLFO CAMINHA

GEOPAC AV. PADRE ANTÔNIO TOMAS, N.º 240, SALA 001
BARRIO ASSOCIAÇÃO PORTALIZADA
FONE: 85 3341.3141 | EMAIL: GEOPAC@GEOPAC.COM.BR

PROPRIETÁRIO: PREFEITURA MUNICIPAL DE ARACATI

PROJETO: REFORMA E AMPLIAÇÃO DA EEF ADOLFO CAMINHA

PROJETO ARQUITETÔNICO

IDENTIFICAÇÃO DOS DESENHOS:

01 PORTA DE ALUMÍNIO - P1 07 JANELA DE ALUMÍNIO - J2

02 PORTA DE MADEIRA - P2 08 JANELA DE ALUMÍNIO - J3

03 PORTA DE MADEIRA - P3 09 COBOGÓ ANTI CHUVA - C1

04 PORTA DE METALON - P4 10 COBOGÓ ANTI CHUVA - C2

05 PORTA DE NYLOR - P5 11 COBOGÓ ANTI CHUVA - C3

06 JANELA DE ALUMÍNIO - J1

TIPO: COHAB - ARACATICE DATA: MAIO/2018 PRONCHA: 06/06

PROJETO: REFORMA E AMPLIAÇÃO DA EEF ADOLFO CAMINHA

PROJETO ARQUITETÔNICO

PROPRIETÁRIO: GUSTAVO MATOS

PROJETO: REFORMA E AMPLIAÇÃO DA EEF ADOLFO CAMINHA