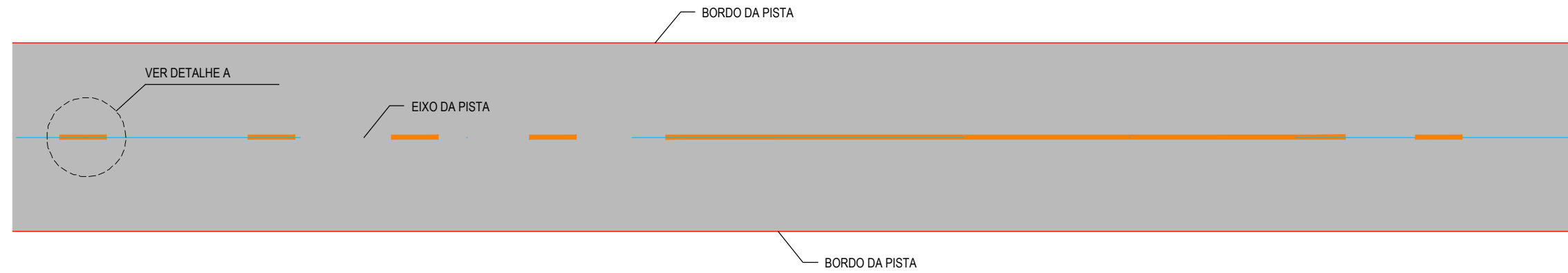
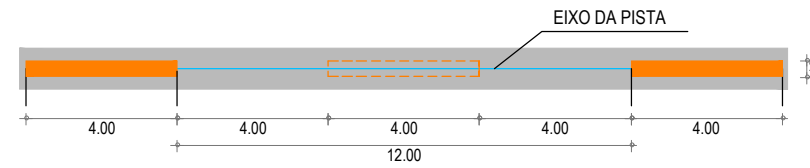


SINALIZAÇÃO HORIZONTAL

PISTA SIMPLES



DETALHE A
LINHA SIMPLES TRACEJADA (COR AMARELA)



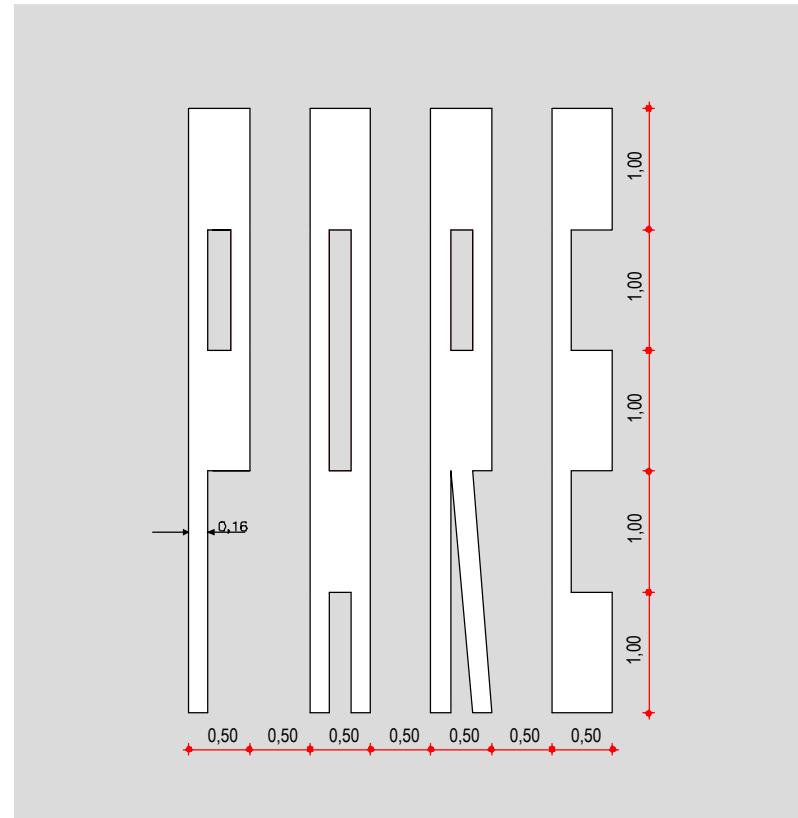
NOTA: UTILIZAÇÃO A 150m DA FAIXA CONTÍNUA (PROIBIDO A ULTRAPASSAGEM)

APROVAÇÃO	PROPRIETÁRIO: PREFEITURA MUNICIPAL DE ARACATI/CE	OBRA: PAVIMENTAÇÃO ASFÁLTICA NA LOCALIDADE DE CÓRREGO DA NICA
PROJETISTA: <i>Leonardo Silveira Lima</i> LEONARDO SILVEIRA LIMA ENGENHEIRO CIVIL - RNP: 0601581067	EMPRESA CONTRATADA: GEOPAC RUA CALIXTO MACHADO, N.º 27 - SALA 04, BAIRRO PIRES FAÇANHA EUSEBIOICE FONE: (85) 3241-3147 EMAIL: GEOPAC@GEOPAC.COM.BR	PROJETO: PROJETO DE SINALIZAÇÃO CONTEÚDO / IDENTIFICAÇÃO DOS DESENHOS: INDICAÇÃO DAS FAIXAS DE PISTA
	LOCAL: CÓRREGO DA NICA - ARACATI/CE	PRANCHA: 04-04
	DATA: MAR/2023	ESCALA: INDICADA
		CONTROLE: ARCT C23.29

SINALIZAÇÃO HORIZONTAL
PINTURAS NO PAVIMENTO

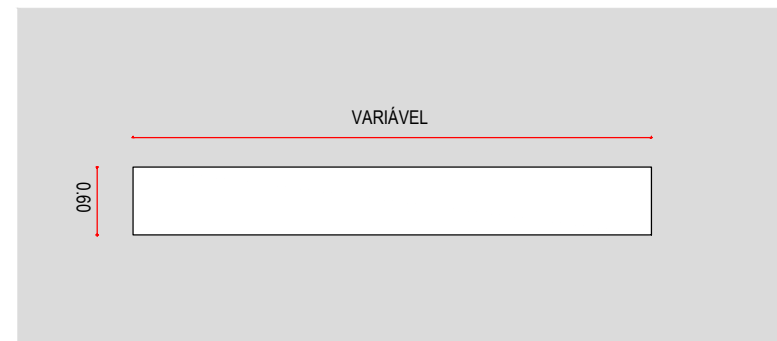
DETALHE 1

SÍMBOLO: PARE

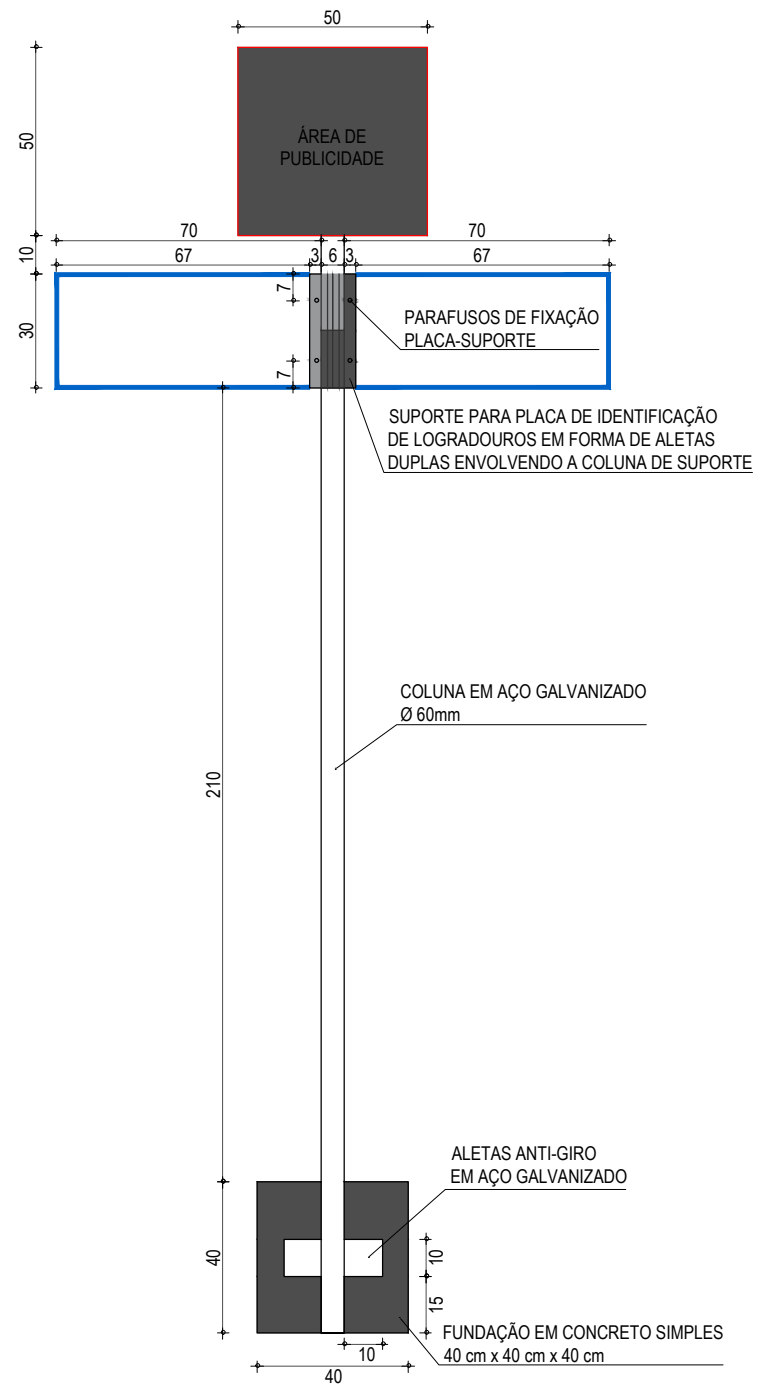


DETALHE 2

FAIXA DE RETENÇÃO



APROVAÇÃO	PROPRIETÁRIO: PREFEITURA MUNICIPAL DE ARACATI/CE	OBRA: PAVIMENTAÇÃO ASFÁLTICA NA LOCALIDADE DE CÓRREGO DA NICA	
PROJETISTA: <i>Leonardo Silveira Lima</i> LEONARDO SILVEIRA LIMA ENGENHEIRO CIVIL - RNP: 0601581067	EMPRESA CONTRATADA: GEOPAC RUA CALIXTO MACHADO, N.º 27, SALA 04, BAIRRO PIRES FAÇANHA EUSEBIO/CE FONE: (85) 3241-3147 EMAIL: GEOPAC@GEOPAC.COM.BR	PROJETO: PROJETO DE SINALIZAÇÃO	PRANCHA: 03-04
		CONTEÚDO / IDENTIFICAÇÃO DOS DESENHOS: SINALIZAÇÃO DA PINTURA DO PAVIMENTO	CONTROLE: ARCT C23.29
		LOCAL: CÓRREGO DA NICA - ARACATI/CE	DATA: MAR/2023
		ESCALA: INDICADA	



SUPOORTE DA PLACA
ESCALA: 1/20

MANUAL DE APLICAÇÃO



Cores

	C	M	Y	K
●	100	100	20	25
●	0	70	100	20
○	0	0	0	0

Medição



Fontes

- Helvetica Neue - 35 Thin
- Helvetica - Bold
- Helvetica Neue - 75 Bold
- Helvetica Neue - 35 Thin

Tamanho

- 0,4x
- 0,6x
- 0,2x
- 0,2x

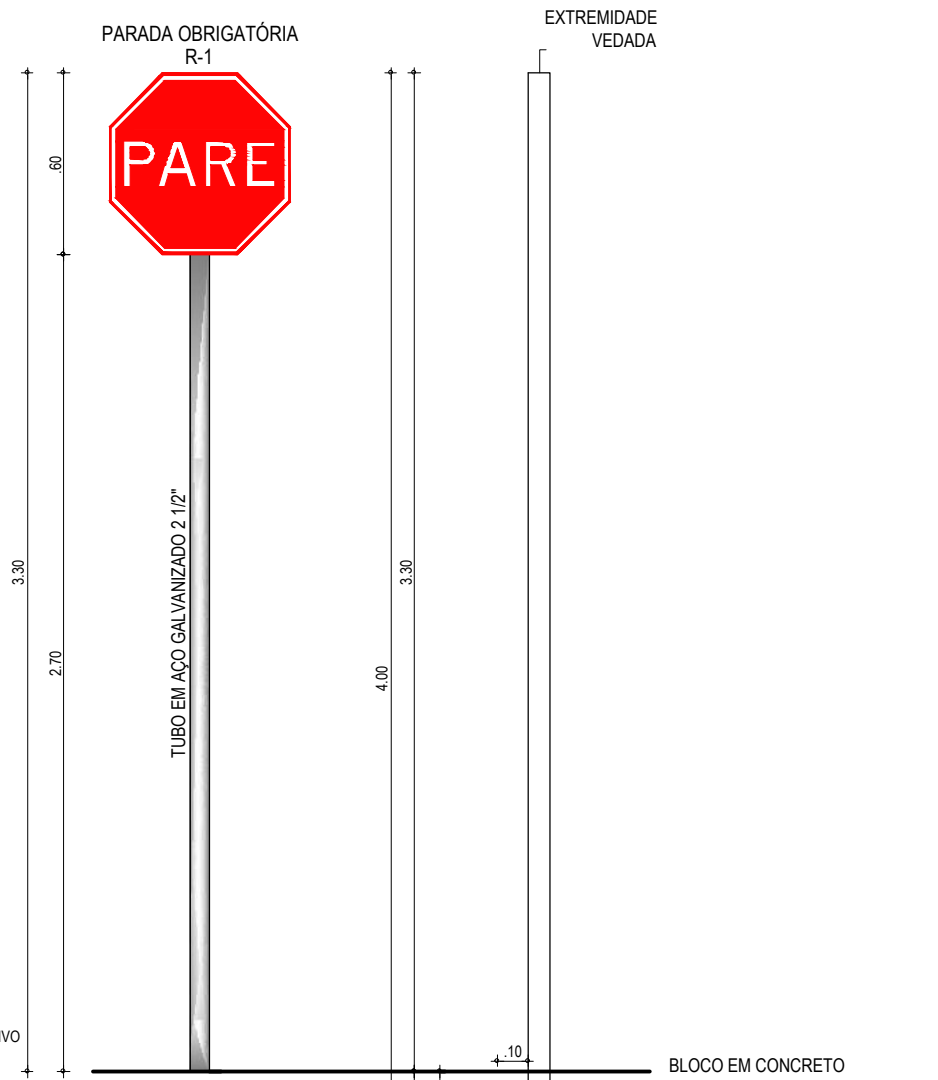
DETALHE DAS PLACAS
SEM ESCALA



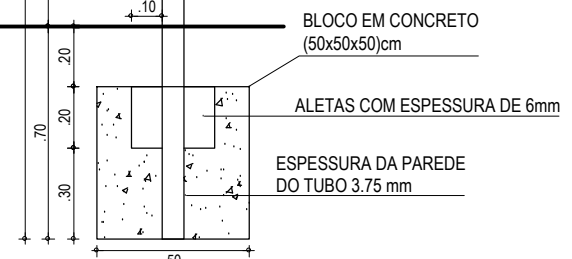
Versão Monocromática

DETALHE DAS PLACAS
SEM ESCALA

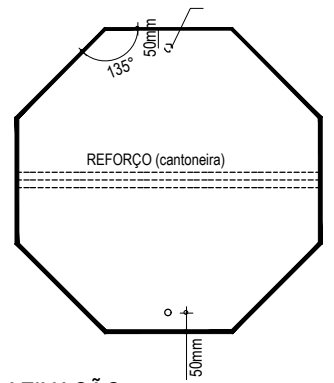
APROVAÇÃO	PROPRIETÁRIO: PREFEITURA MUNICIPAL DE ARACATI/CE	OBRA: PAVIMENTAÇÃO ASFÁLTICA NA LOCALIDADE DE CÓRREGO DA NICA
PROJETISTA: <i>Leonardo Silveira Lima</i> LEONARDO SILVEIRA LIMA ENGENHEIRO CIVIL - RNP: 0601581067	EMPRESA CONTRATADA: GEOPAC RUA CALIXTO MACHADO, N.º 27, SALA 04, BAIRRO PIRES FAÇANHA EUSÉBIO/CE FONE: (85) 3241-3147 EMAIL: GEOPAC@GEOPAC.COM.BR	PROJETO: PROJETO DE SINALIZAÇÃO CONTEÚDO / IDENTIFICAÇÃO DOS DESENHOS: DETALHE EXECUTIVO DE SINALIZAÇÃO VERTICAL - LOGRADOURO
	LOCAL: CÓRREGO DA NICA - ARACATI/CE	PRANCHA: 02-04
	DATA: MAR/2023	ESCALA: INDICADA
		CONTROLE: ARCT C23.29



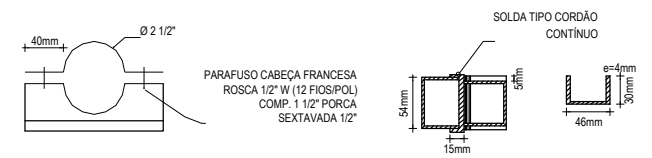
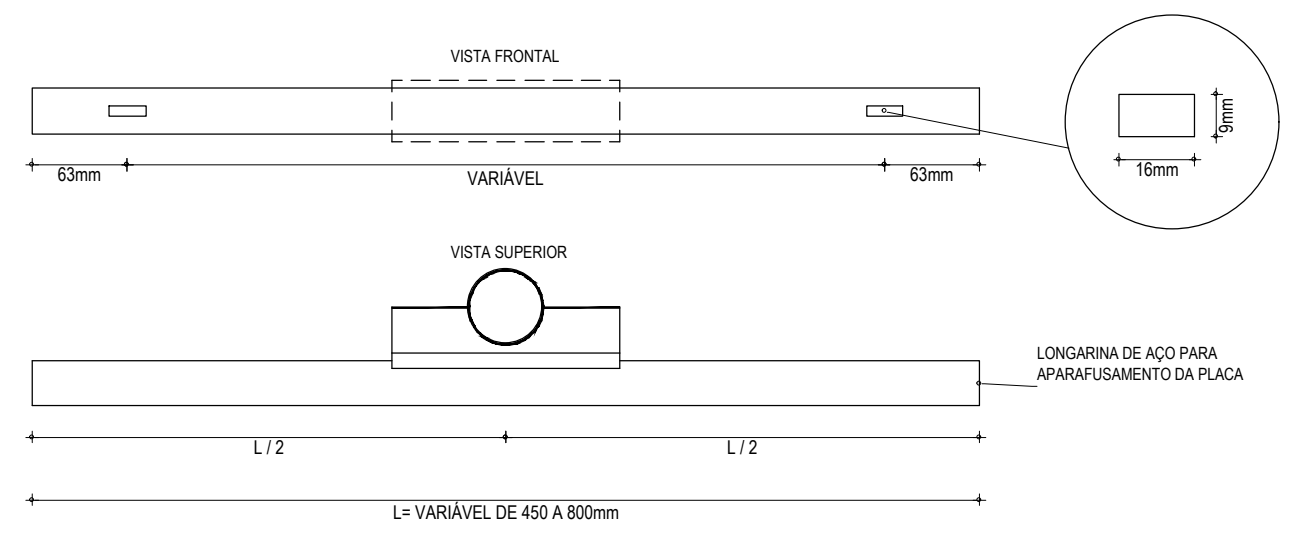
CORES:
 FUNDO: VERMELHO REFLETIVO
 ORLA INTERNA: BRANCO REFLETIVO
 ORLA EXTERNA: VERMELHO REFLETIVO
 VERSO: PRETO FOSCO



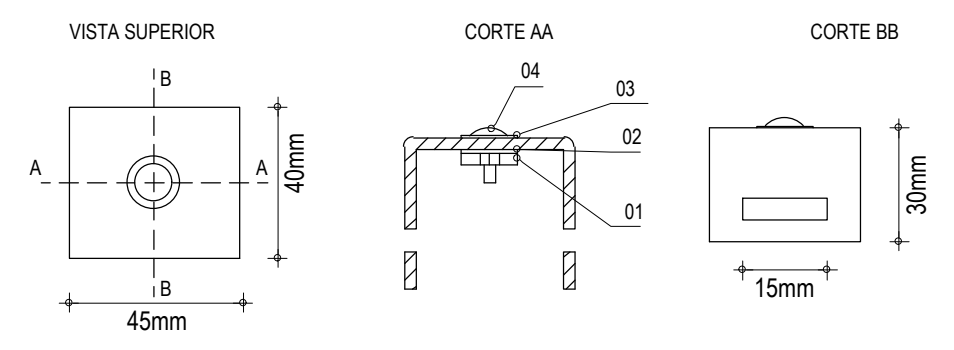
SUPORTE DA PLACA
 ESCALA: 1/25



DETALHE DA AFIXAÇÃO
 ESCALA: 1/25



ABRACADEIRA E PERFIL U PARA FIXAÇÃO DE PLACA
 ESCALA: 1/5



ITEM	DESCRIÇÃO	MEDIDAS	QTDE.
01	PORCA SEXTAVADA	W Ø1/4"	04
02	ARRUELA DE PRESSÃO	Ø1/4"	04
03	ARRUELA LISA	Ø1/4"	04
04	PARAF. CABEÇA REDONDA C/ FENDA	W Ø1/4" x 5/8"	04

BRAQUETE
 ESCALA: 1/5

CORES: R-1 FUNDO :VERMELHO REFLETIVO ORLA :BRANCO REFLETIVO VERSO :PRETO	R-2 FUNDO : BRANCO REFLETIVO ORLA : VERMELHO REFLETIVO VERSO : PRETO	R-3 a R-31 FUNDO: BRANCO REFLETIVO ORLA E TARJA DIAMETRAL : VERMELHO REFLETIVO VERSO: PRETO
--	--	---

NOTA:
 DIMENSÕES EM MILÍMETROS

APROVAÇÃO: PROJETA: <i>Leonardo Silveira Lima</i> LEONARDO SILVEIRA LIMA ENGENHEIRO CIVIL - RNP: 0601581067	PROPRIETÁRIO: PREFEITURA MUNICIPAL DE ARACATI/CE EMPRESA CONTRATADA: GEOPAC <small>RUA CALIXTO MACHADO, N.º 27, SALA 04, BAIRRO PIRES FAÇANHA EUSEBIO/CE FONE: (85) 3241-3147 EMAIL: GEOPAC@GEOPAC.COM.BR</small>	OBRA: PAVIMENTAÇÃO ASFÁLTICA NA LOCALIDADE DE CÓRREGO DA NICA PROJETO: PROJETO DE SINALIZAÇÃO CONTEÚDO / IDENTIFICAÇÃO DOS DESENHOS: DETALHE EXECUTIVO DE SINALIZAÇÃO VERTICAL - PARE LOCAL: CÓRREGO DA NICA - ARACATI/CE DATA: MAR/2023 ESCALA: INDICADA PRANCHA: 01-04 CONTROLE: ARCT C23.29
---	---	---