

PROJETO DE PAVIMENTAÇÃO
GRÁFICO DE DISTRIBUIÇÃO DE MATERIAIS

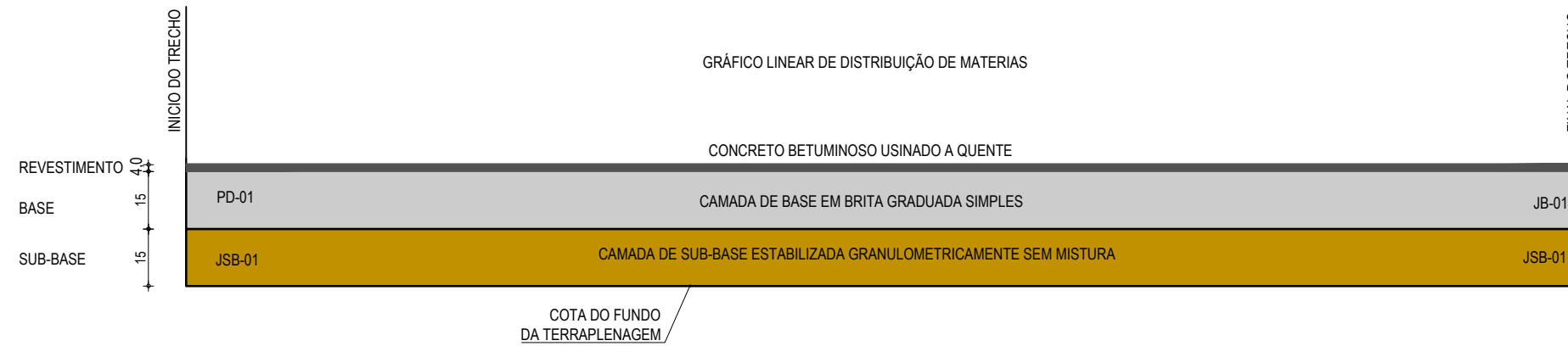


GRÁFICO DE DISTRIBUIÇÃO DOS MATERIAIS - CBUQ
SEM ESCALA

COMPOSIÇÃO DO PAVIMENTO:

- CONCRETO BETUMINOSO USINADO A QUENTE COM ESPESSURA DE 4,0 CM (CBUQ)
- CAMADA DE BASE EM BRITA GRADUA SIMPLES (BGS) DE 15 CM - BRITA PRODUZIDA PARA BASE
- SUB BASE GRANULAR ESTABILIZADA SEM MISTURA COM ESPESSURA DE 15 CM APÓS A TERRAPLENAGEM

APROVAÇÃO

PROPRIETÁRIO:

OBRA:

PREFEITURA MUNICIPAL DE ARACATI/CE

PAVIMENTAÇÃO ASFÁLTICA NA LOCALIDADE DE CÓRREGO DA NICA

PROJETISTA:

EMPRESA CONTRATADA:

PROJETO: PROJETO DE PAVIMENTAÇÃO

CONTEÚDO / IDENTIFICAÇÃO DOS DESENHOS: DISTRIBUIÇÃO DE MATERIAIS

PRANCHA: 01-03

Leonardo Silveira Lima
LEONARDO SILVEIRA LIMA
ENGENHEIRO CIVIL - RNP: 0601581067

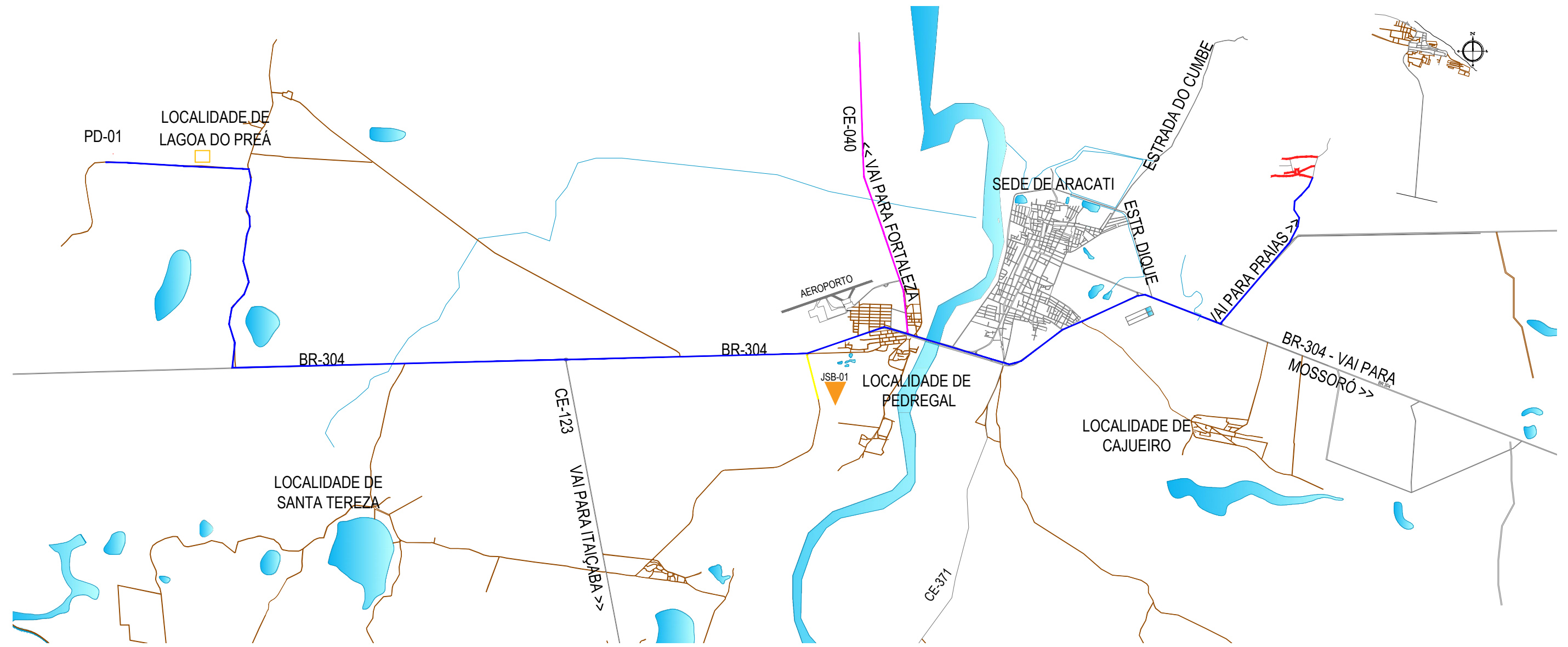
GEOPAC
RUA CALIXTO MACHADO, N.º 27, SALA 04,
BAIRRO PIRES FAÇANHA | EUSEBIO/CE
FONE: (85) 3241-3147 | EMAIL: GEOPAC@GEOPAC.COM.BR

LOCAL: CÓRREGO DA NICA - ARACATI/CE

DATA: MAR/2023

ESCALA: SEM ESCALA

CONTROLE: ARCT C23.29



OCORRÊNCIA		
JAZIDA SUB - BASE / EMPRÉSTIMO		
COORD DA JAZIDA	N	E
P1	9493455	632601
	hótima (%)	7,86
	Dmáx.(g/cm³)	1,96
	EXPANSÃO (%)	0,09
	I.S.C (%)	22,99

OCORRÊNCIA		
JAZIDA BASE EM BGS		
COORD DA JAZIDA	N	E
P1	9497590	619000
	hótima (%)	7,52
	Dmáx.(g/cm³)	2,044
	EXPANSÃO (%)	0,01
	I.S.C (%)	63,11

QUADRO DE DISTÂNCIAS				
MATERIAL	PROCEDÊNCIA	DESTINO	DMT (KM)	LEGENDA
CBUQ	FORTALEZA	OBRA	158.00	
SOLO	PEDREGAL - JSB	OBRA	13.00	
BRITA / BGS	LAGOA DO PREÁ - PD	OBRA	32.00	

LEGENDA

- JSB-01 - JAZIDA DE SUB BASE E EMPRESTIMO
- PD-01 - PEDREIRA DE ARACATI
- VIAS PAVIMENTADAS
- ÁREA DA INTERVENÇÃO
- ESTRADA SEM PAVIMENTAÇÃO
- AQUÍFEROS

APROVAÇÃO

PROJETISTA:

LEONARDO SILVEIRA LIMA
ENGENHEIRO CIVIL - RNP: 0601581067

PROPRIETÁRIO:

PREFEITURA MUNICIPAL DE ARACATI/CE

EMPRESA CONTRATADA:

GEOPAC
RUA CALIXTO MACHADO, N.º 27, SALA 04,
BAIRRO PIRES FAÇANHA | EUSEBIO/CE
FONE: (85) 3241-3147 | EMAIL: GEOPAC@GEOPAC.COM.BR

OBRA:

PAVIMENTAÇÃO ASFÁLTICA NA LOCALIDADE DE CÓRREGO DA NICA

PROJETO:

PROJETO DE PAVIMENTAÇÃO
CONTEÚDO / IDENTIFICAÇÃO DOS DESENHOS:
LOCALIZAÇÃO DAS OCORRÊNCIAS

PRANCHA:

02-03

LOCAL:

CÓRREGO DA NICA - ARACATI/CE

DATA:

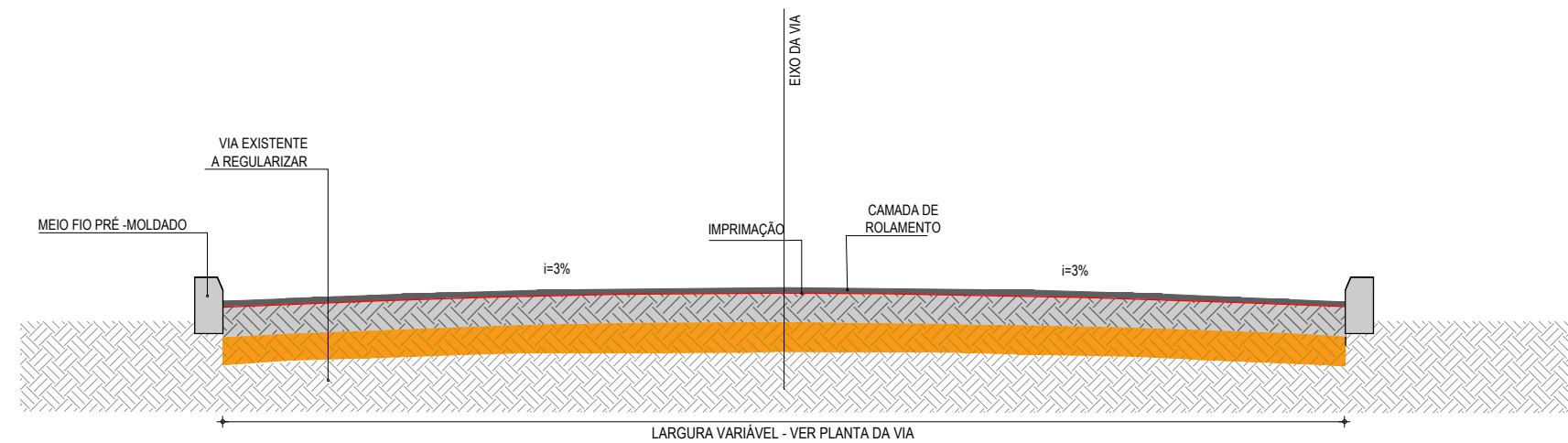
MAR/2023

ESCALA:

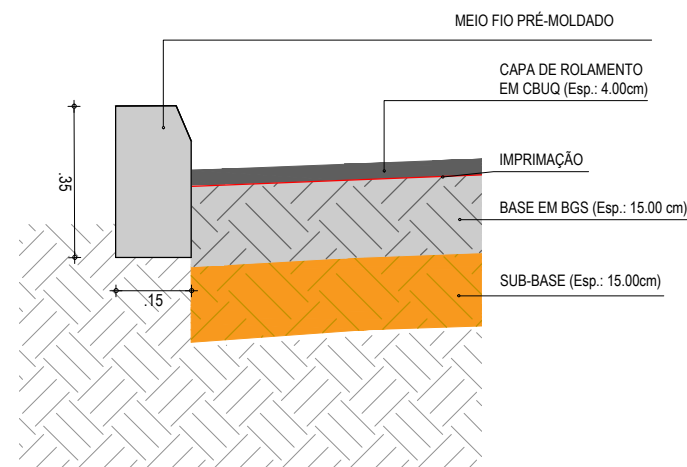
SEM ESCALA

CONTROLE:

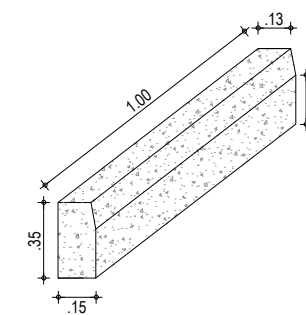
ARCT C23.29



SEÇÃO TIPO
ESCALA: SEM ESCALA



DETALHE DOS MATERIAIS
SEM ESCALA



DETALHE DO MEIO FIO
ESCALA: 1/30

NOTAS

- DEVERÁ SER FEITA A REGULARIZAÇÃO DO SUBLEITO;
- DEVERÁ SER EXECUTADA UMA CAMADA DE SUB-BASE C/ ESPESSURA DE 15cm, E UMA CAMADA DE BASE EM BGS COM ESPESSURA DE 15cm;
- SOBRE A CAMADA DE BASE SERÁ EXECUTADO A IMPRIMAÇÃO;
- EM SEGUIDA SE EXECUTA A CAMADA DE ROLAMENTO EM CBUQ COM ESPESSURA DE 4cm.

LEGENDA

- CAMADA DE CBUQ COM 4 CM DE ESPESSURA;
- BASE EM BGS COM 15 CM DE ESPESSURA;
- SUB-BASE COM 15 CM DE ESPESSURA

APROVAÇÃO

PROPRIETÁRIO:

OBRA:

PREFEITURA MUNICIPAL DE ARACATI/CE

PAVIMENTAÇÃO ASFÁLTICA NA LOCALIDADE DE CÓRREGO DA NICA

PROJETISTA:

EMPRESA CONTRATADA:

PROJETO DE PAVIMENTAÇÃO

CONTEÚDO / IDENTIFICAÇÃO DOS DESENHOS:

PRANCHA:

LEONARDO SILVEIRA LIMA
ENGENHEIRO CIVIL - RNP: 0601581067

GEOPAC
RUA CALIXTO MACHADO, N.º 27, SALA 04,
BAIRRO PIRES FAÇANHA | EUSEBIOCE
FONE: (85) 3241-3147 | EMAIL: GEOPAC@GEOPAC.COM.BR

SEÇÃO TIPO
DETALHE DOS MATERIAIS

DETALHE DO MEIO FIO

03-03

LOCAL:
CÓRREGO DA NICA - ARACATI/CE

DATA:
MAR/2023

ESCALA:
INDICADA

CONTROLE:
ARCT C23.29