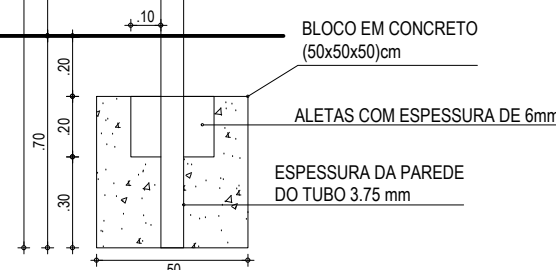
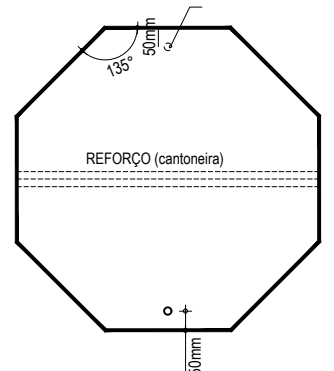


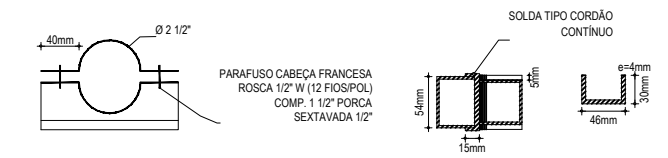
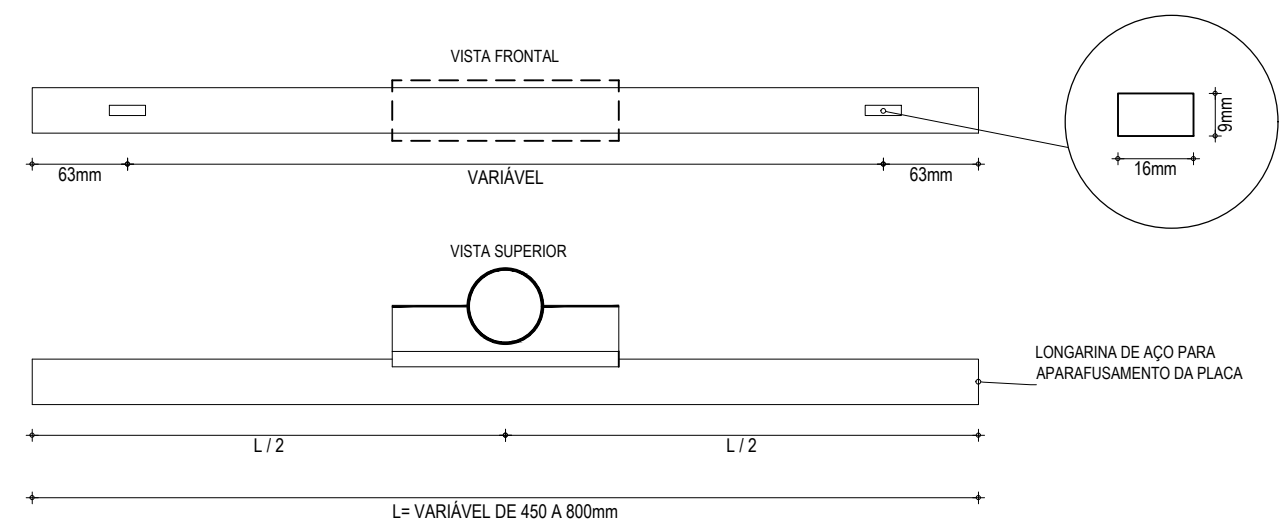
CORES:  
 FUNDO: VERMELHO REFLETIVO  
 ORLA INTERNA: BRANCO REFLETIVO  
 ORLA EXTERNA: VERMELHO REFLETIVO  
 VERSO: PRETO FOSCO



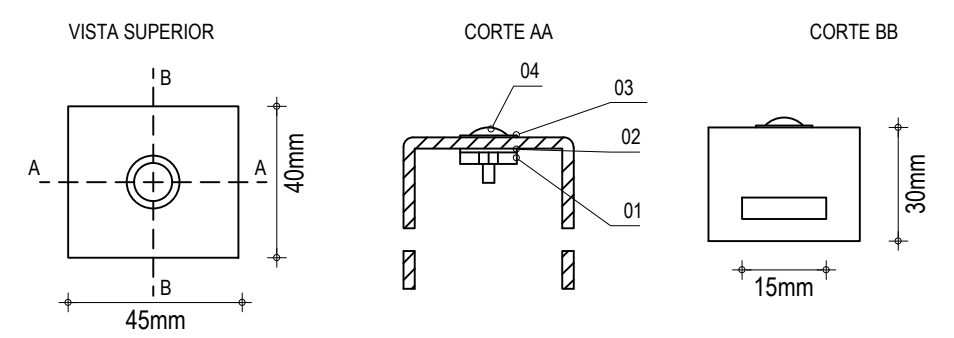
SUPORTE DA PLACA  
 ESCALA: 1/25



DETALHE DA AFIXAÇÃO  
 ESCALA: 1/25



ABRAÇADEIRA E PERFIL U PARA FIXAÇÃO DE PLACA  
 ESCALA: 1/5



ITEM	DESCRIÇÃO	MEDIDAS	QTDE.
01	PORCA SEXTAVADA	W Ø1/4"	04
02	ARRUELA DE PRESSÃO	Ø1/4"	04
03	ARRUELA LISA	Ø1/4"	04
04	PARAF. CABEÇA REDONDA C/ FENDA	W Ø1/4" x 5/8"	04

BRAQUETE  
 ESCALA: 1/5

<b>CORES:</b> <b>R-1</b> FUNDO : VERMELHO REFLETIVO ORLA : BRANCO REFLETIVO VERSO : PRETO  <b>R-2</b> FUNDO : BRANCO REFLETIVO ORLA : VERMELHO REFLETIVO VERSO : PRETO  <b>R-3 a R-31</b> FUNDO : BRANCO REFLETIVO ORLA E TARJA DIAMETRAL : VERMELHO REFLETIVO VERSO : PRETO	<b>NOTA:</b> DIMENSÕES EM MILÍMETROS	APROVAÇÃO	PROPRIETÁRIO: <b>PREFEITURA MUNICIPAL DE ARACATI/CE</b>	OBRA: <b>PAVIMENTAÇÃO ASFÁLTICA NA LOCALIDADE DE BARREIRA DOS VIANAS</b>			
		PROJETA: <i>Leonardo Silveira Lima</i> <b>LEONARDO SILVEIRA LIMA</b> ENGENHEIRO CIVIL - RNP: 0601581067	EMPRESA CONTRATADA: <b>GEOPAC</b> <small>RUA CALIXTO MACHADO, N.º 27, SALA 04, BAIRRO PIRES FAÇANHA   EUSEBIO/CE FONE: (85) 3241-3147   EMAIL: GEOPAC@GEOPAC.COM.BR</small>	PROJETO: <b>PROJETO DE PAVIMENTAÇÃO, SINALIZAÇÃO E DRENAGEM</b>		CONTEÚDO / IDENTIFICAÇÃO DOS DESENHOS: <b>DETALHE EXECUTIVO DE SINALIZAÇÃO VERTICAL - PARE</b>	
			LOCAL: BARREIRA DOS VIANAS - ARACATI/CE	DATA: MAR/2023	ESCALA: INDICADA	PRANCHA: 13-15	CONTROLE: ARCT C23.28