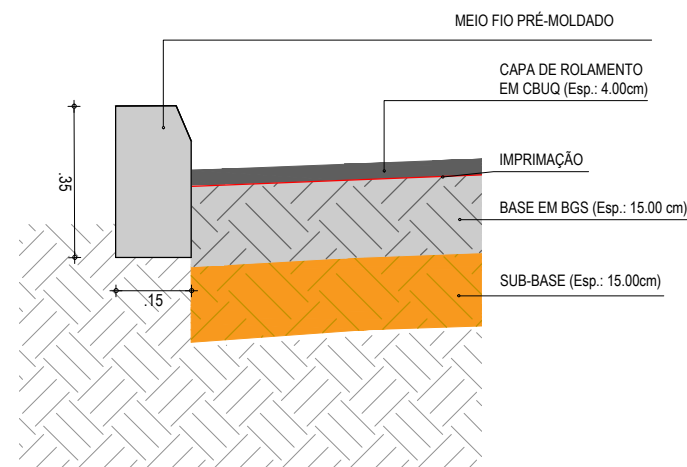
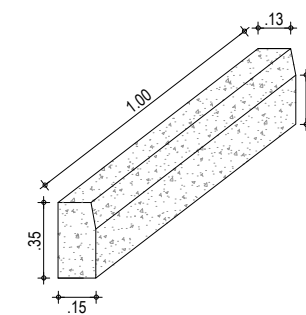


**SEÇÃO TIPO**  
ESCALA: SEM ESCALA



**DETALHE DOS MATERIAIS**  
SEM ESCALA



**DETALHE DO MEIO FIO**  
ESCALA: 1/30

**NOTAS**

- DEVERÁ SER FEITA A REGULARIZAÇÃO DO SUBLEITO;
- DEVERÁ SER EXECUTADA UMA CAMADA DE SUB-BASE C/ ESPESSURA DE 15cm, E UMA CAMADA DE BASE EM BGS COM ESPESSURA DE 15cm;
- SOBRE A CAMADA DE BASE SERÁ EXECUTADO A IMPRIMAÇÃO;
- EM SEGUIDA SE EXECUTA A CAMADA DE ROLAMENTO EM CBUQ COM ESPESSURA DE 4cm.

**LEGENDA**

- CAMADA DE CBUQ COM 4 CM DE ESPESSURA;
- BASE EM BGS COM 15 CM DE ESPESSURA;
- SUB-BASE COM 15 CM DE ESPESSURA

APROVAÇÃO	PROPRIETÁRIO: <b>PREFEITURA MUNICIPAL DE ARACATI/CE</b>	OBRA: <b>PAVIMENTAÇÃO ASFÁLTICA NA LOCALIDADE DE BARREIRA DOS VIANAS</b>
PROJETISTA:  <b>LEONARDO SILVEIRA LIMA</b> ENGENHEIRO CIVIL - RNP: 0601581067	EMPRESA CONTRATADA: <b>GEOPAC</b> RUA CALIXTO MACHADO, N.º 27, SALA 04, BAIRRO PIRES FAÇANHA   EUSEBIOCE FONE: (85) 3241-3147   EMAIL: GEOPAC@GEOPAC.COM.BR	PROJETO: PROJETO DE PAVIMENTAÇÃO, SINALIZAÇÃO E DRENAGEM
	CONTEÚDO / IDENTIFICAÇÃO DOS DESENHOS: SEÇÃO TIPO DETALHE DOS MATERIAIS	PRANCHA: <b>10-15</b>
	LOCAL: BARREIRA DOS VIANAS - ARACATI/CE	DATA: MAR/2023
	ESCALA: INDICADA	CONTROLE: ARCT C23.28