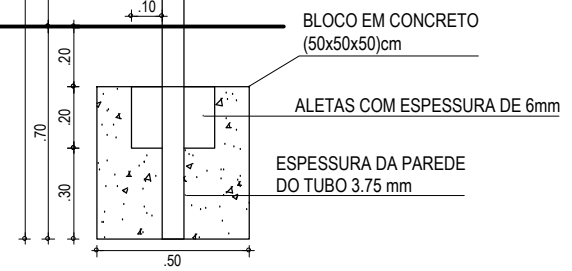
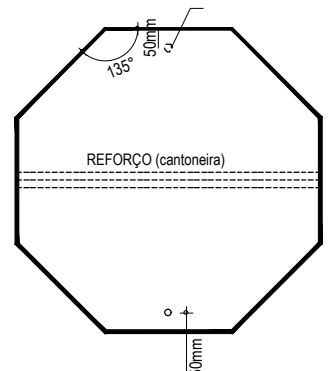


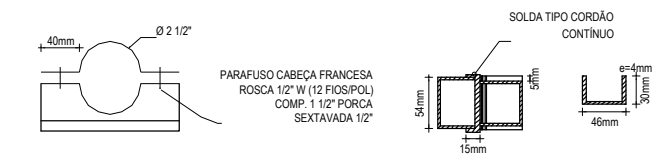
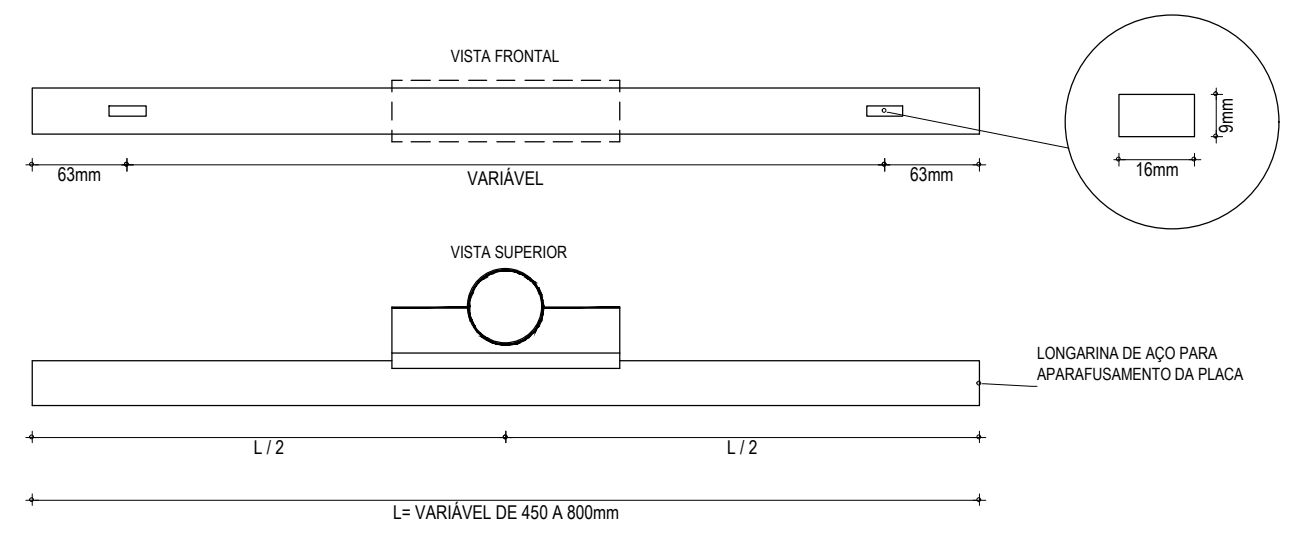
CORES:
 FUNDO: VERMELHO REFLETIVO
 ORLA INTERNA: BRANCO REFLETIVO
 ORLA EXTERNA: VERMELHO REFLETIVO
 VERSO: PRETO FOSCO



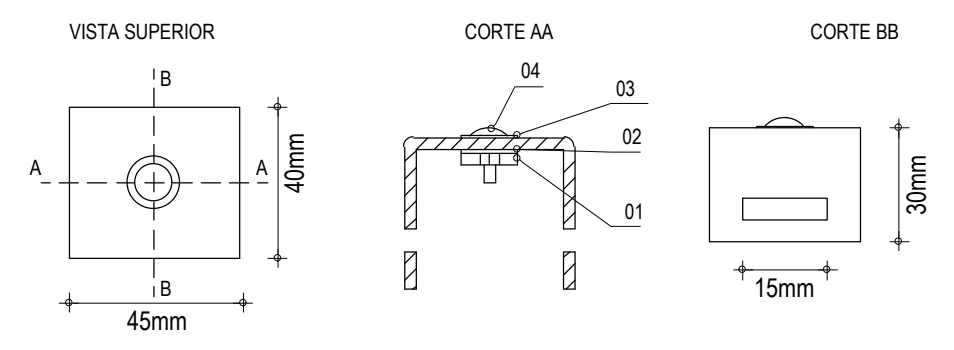
SUPORTE DA PLACA
 ESCALA: 1/25



DETALHE DA AFIXAÇÃO
 ESCALA: 1/25



ABRACADEIRA E PERFIL U PARA FIXAÇÃO DE PLACA
 ESCALA: 1/5



ITEM	DESCRIÇÃO	MEDIDAS	QTDE.
01	PORCA SEXTAVADA	W Ø1/4"	04
02	ARRUELA DE PRESSÃO	Ø1/4"	04
03	ARRUELA LISA	Ø1/4"	04
04	PARAF. CABEÇA REDONDA C/ FENDA	W Ø1/4" x 5/8"	04

BRAQUETE
 ESCALA: 1/5

CORES: R-1 FUNDO :VERMELHO REFLETIVO ORLA :BRANCO REFLETIVO VERSO :PRETO	R-2 FUNDO : BRANCO REFLETIVO ORLA : VERMELHO REFLETIVO VERSO : PRETO	R-3 a R-31 FUNDO: BRANCO REFLETIVO ORLA E TARJA DIAMETRAL : VERMELHO REFLETIVO VERSO: PRETO
--	--	---

NOTA:
 DIMENSÕES EM MILÍMETROS

APROVAÇÃO: PROJETA: <i>Leonardo Silveira Lima</i> LEONARDO SILVEIRA LIMA ENGENHEIRO CIVIL - RNP: 0601581067	PROPRIETÁRIO: PREFEITURA MUNICIPAL DE ARACATI/CE EMPRESA CONTRATADA: GEOPAC <small>RUA CALIXTO MACHADO, N.º 27, SALA 04, BAIRRO PIRES FAÇANHA EUSEBIO/CE FONE: (85) 3241-3147 EMAIL: GEOPAC@GEOPAC.COM.BR</small>	OBRA: PAVIMENTAÇÃO ASFÁLTICA NA LOCALIDADE DO AEROPORTO PROJETO: PROJETO DE PAVIMENTAÇÃO, SINALIZAÇÃO E DRENAGEM CONTEÚDO / IDENTIFICAÇÃO DOS DESENHOS: DETALHE EXECUTIVO DE SINALIZAÇÃO VERTICAL - PARE LOCAL: AEROPORTO - ARACATI/CE DATA: MAR/2023 ESCALA: INDICADA PRANCHA: 11-13 CONTROLE: ARCT C23.25
---	---	---