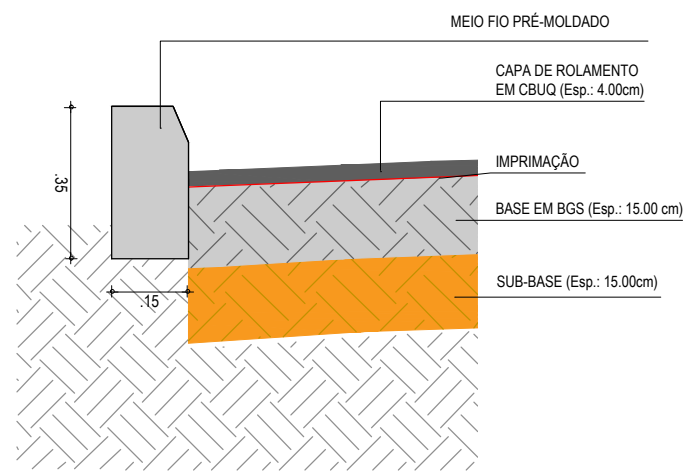
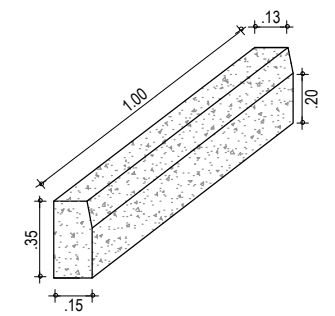


SEÇÃO TIPO
ESCALA: SEM ESCALA



DETALHE DOS MATERIAIS
SEM ESCALA



DETALHE DO MEIO FIO
ESCALA: 1/30

NOTAS

- DEVERÁ SER FEITA A REGULARIZAÇÃO DO SUBLEITO;
- DEVERÁ SER EXECUTADA UMA CAMADA DE SUB-BASE C/ ESPESSURA DE 15cm, E UMA CAMADA DE BASE EM BGS COM ESPESSURA DE 15cm;
- SOBRE A CAMADA DE BASE SERÁ EXECUTADO A IMPRIMAÇÃO;
- EM SEGUIDA SE EXECUTA A CAMADA DE ROLAMENTO EM CBUQ COM ESPESSURA DE 4cm.

LEGENDA

- CAMADA DE CBUQ COM 4 CM DE ESPESSURA;
- ▨ BASE EM BGS COM 15 CM DE ESPESSURA;
- ▨ SUB-BASE COM 15 CM DE ESPESSURA

APROVAÇÃO	PROPRIETÁRIO: PREFEITURA MUNICIPAL DE ARACATI/CE	OBRA: PAVIMENTAÇÃO ASFÁLTICA NA LOCALIDADE DO AEROPORTO
PROJETISTA: <i>Leonardo Silveira Lima</i> LEONARDO SILVEIRA LIMA ENGENHEIRO CIVIL - RNP: 0601581067	EMPRESA CONTRATADA: GEOPAC RUA CALIXTO MACHADO, N.º 27, SALA 04, BAIRRO PIRES FAÇANHA EUSÉBIO/CE FONE: (85) 3241-3147 EMAIL: GEOPAC@GEOPAC.COM.BR	CONTEÚDO / IDENTIFICAÇÃO DOS DESENHOS: SEÇÃO TIPO DETALHE DOS MATERIAIS
	LOCAL: AEROPORTO - ARACATI/CE	PRANCHA: 08-13
	DATA: MAR/2023	ESCALA: INDICADA
		CONTROLE: ARCT C23.25