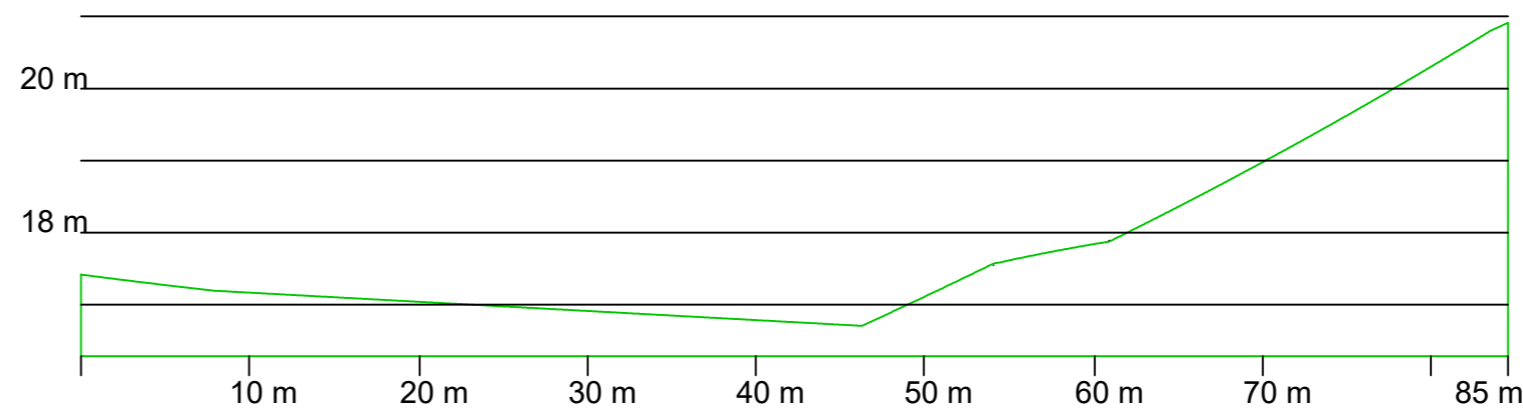


From Pos: 651463.643, 9492352.6

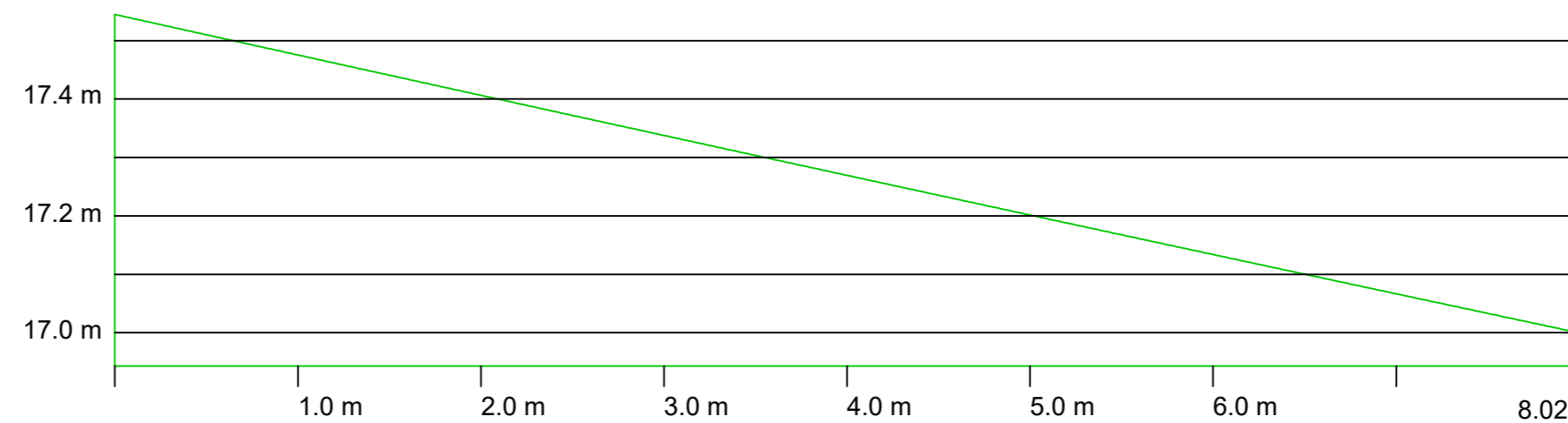
To Pos: 651451.699, 9492270.149



021 PERFIL LONGITUDINAL
ESCALA 1/500 RUA SDO 10

From Pos: 651459.052, 9492347.5

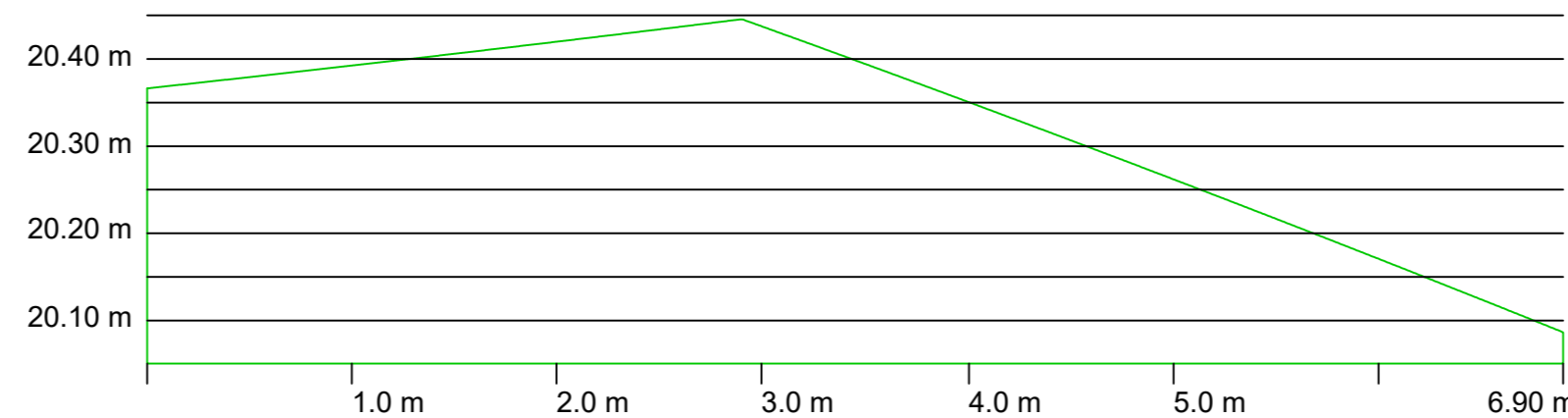
To Pos: 651467.006, 9492348.636



031 PERFIL TRANSVERSAL INICIAL
ESCALA 1/25

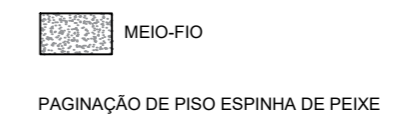
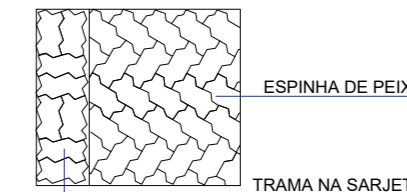
From Pos: 651449.513, 9492276.0

To Pos: 651455.301, 9492272.337

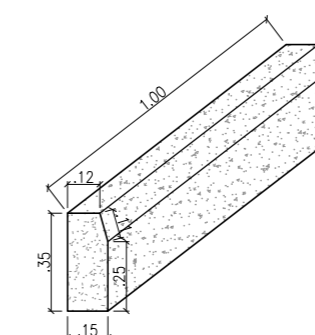
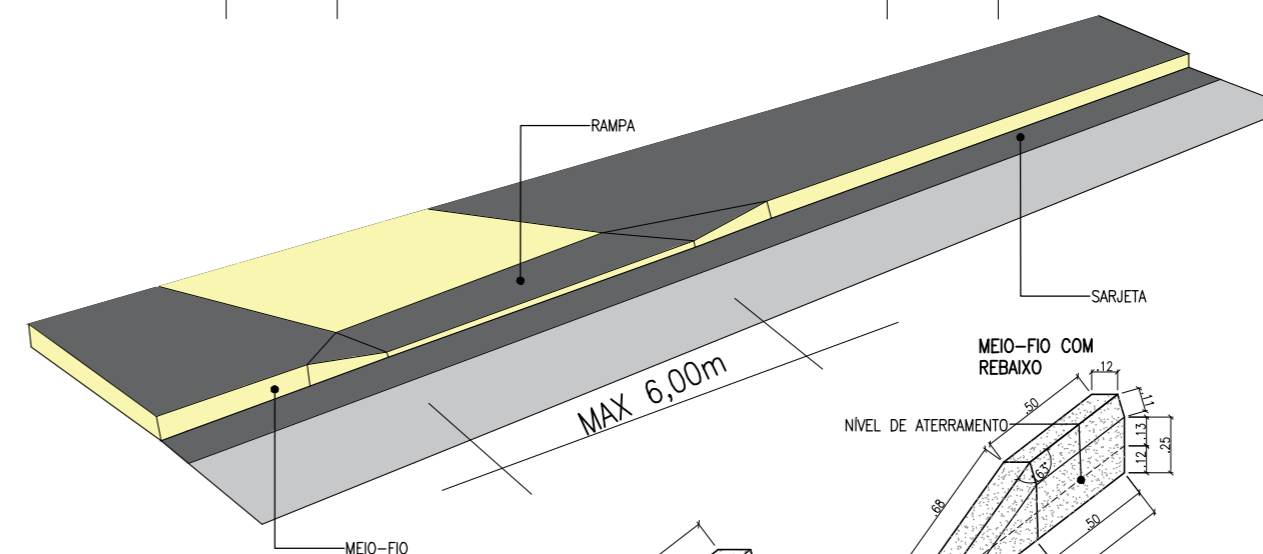


041 PERFIL TRANSVERSAL FINAL
ESCALA 1/25

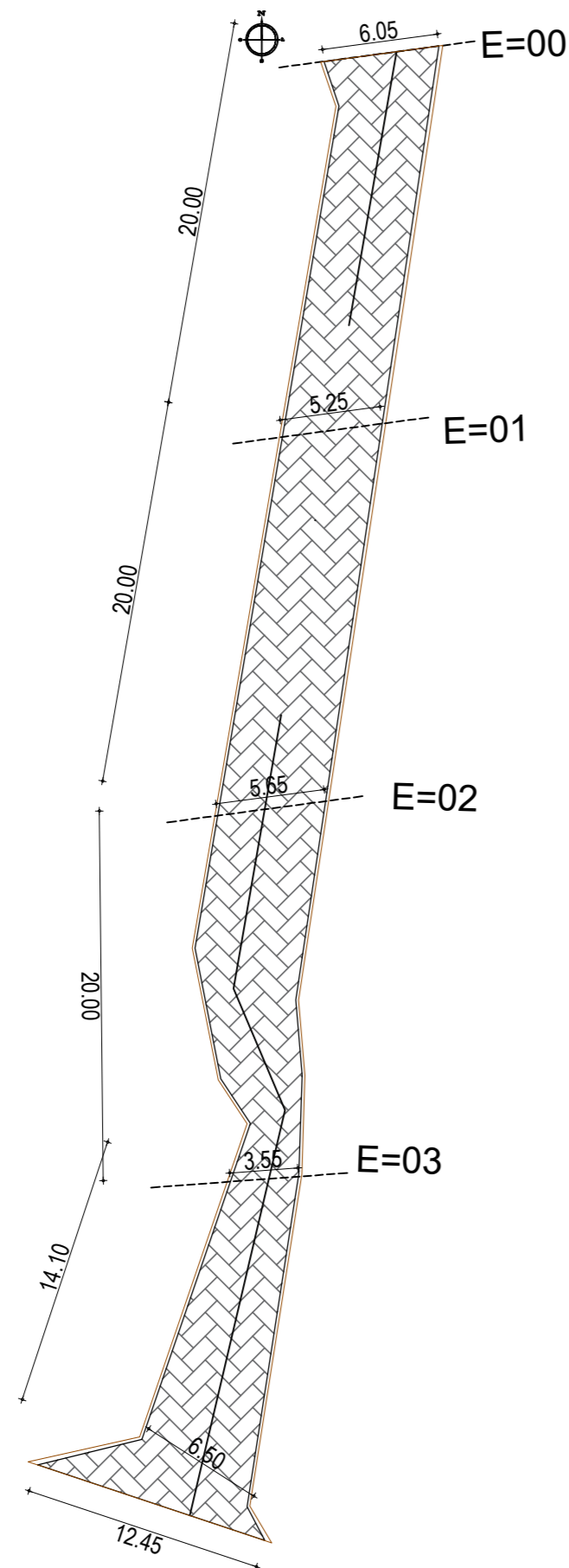
ÁREA PAVIMENTADA EM INTERTRAVADO 16 FACES H=8CM



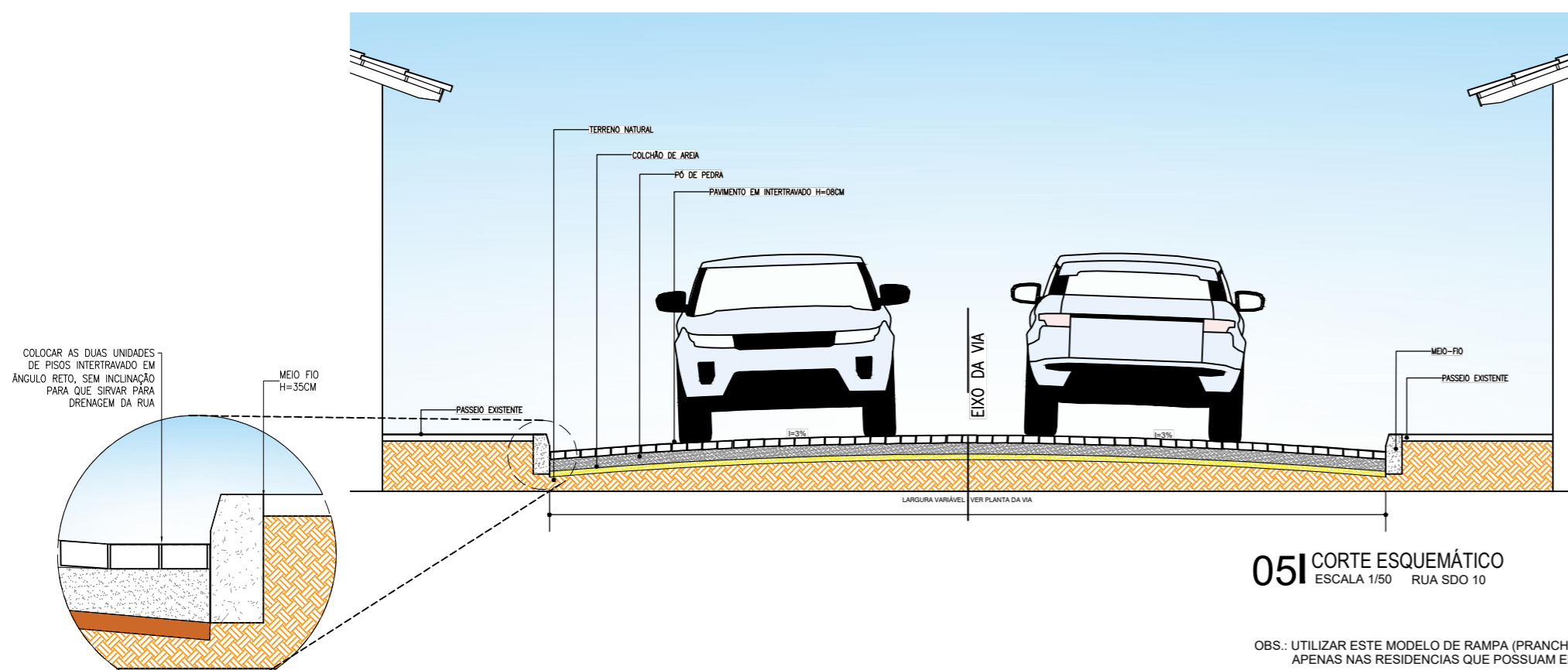
0,50 LARGURA MÁXIMA 6,00m 0,50



061 DETALHES ENTRADA DE GARAGENS
ESCALA 1/10

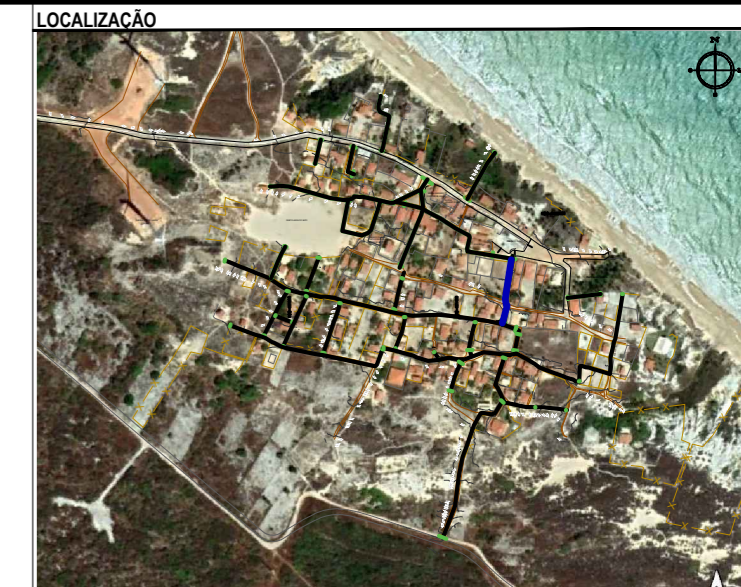


011 PLANTA BAIXA
ESCALA 1/300 RUA SDO 10



051 CORTE ESQUEMÁTICO
ESCALA 1/50 RUA SDO 10

OBS: UTILIZAR ESTE MODELO DE RAMPA (PRANCHA 01) PARA ENTRADA DE GARAGENS CASO NECESSÁRIO, APENAS NAS RESIDÊNCIAS QUE POSSUAM ENTRADA PARA VEÍCULOS.



LOCALIZAÇÃO

NOTAS

SISTEMA DE COORDENADAS - SIRGAS (SIRGAS 2000)
MERIDIANO CENTRAL - 39° W GR.
PROJEÇÃO UNIVERSAL DE MERCATOR (UTM) - ZONA 24M

LEGENDA - EM PLANTA

—	MEIO-FIO EXISTENTE	~	CURVA DE NÍVEL
—	TRECHO SEM PAVIMENTO	●	POSTE
—	PAVIMENTAÇÃO ASFÁLTICA	—	MURO
—	MEIO-FIO PROJETADO	—	ALINHAMENTO (ESTACAS)
—	CERCA	▲	SENTIDO DA ÁGUA
—	PROJEÇÃO COBERTA/EDIFICAÇÃO	⊗	VEGETAÇÃO
—	TRECHO PROJETADO		

LEGENDA - EM PERFIL

—	TERRENO NATURAL - PERFIL LONGITUDINAL
—	TERRENO PROJETADO - PERFIL LONGITUDINAL

RUA	ÁREA(m²)
RUA SDO 10	387,53
MEIO-FIO	PERIMETRO(m)
RUA SDO 10	176,80

SINALIZAÇÃO HORIZONTAL

—	LINHA DUPLA CONTÍNUA	PARE	SINAL DE PARE
—	LINHA DE RETENÇÃO (MARCA TRANSV.)		

ASSINATURAS E APROVAÇÃO

PROJETISTA: _____ PROPRIETÁRIO: _____

THIAGO PEREIRA GOMES
ENGENHEIRO CIVIL

APROVAÇÃO

PREFEITURA MUNICIPAL DE ARACATI

PREFEITURA MUNICIPAL DE ARACATI

PAVIMENTAÇÃO EM INTERTRAVADO NA LOCALIDADE DE LAGOA DO MATO

PAVIMENTAÇÃO EM INTERTRAVADO NA LOCALIDADE DE LAGOA DO MATO

IDENTIFICAÇÃO DOS DESENHOS:

01. PLANTA BAIXA
02. PERFIL LONGITUDINAL
03. CORTE ESQUEMÁTICO
04. DETALHES ENTRADA DE GARAGENS

LOCAL: RUA SDO 10 LAGOA DO MATO - ARACATI/CE	DATA: FEVEREIRO/2023	PRANCHA: 11/28
DESENHO: VICTOR SOUSA	ESCALA: INDICADA	