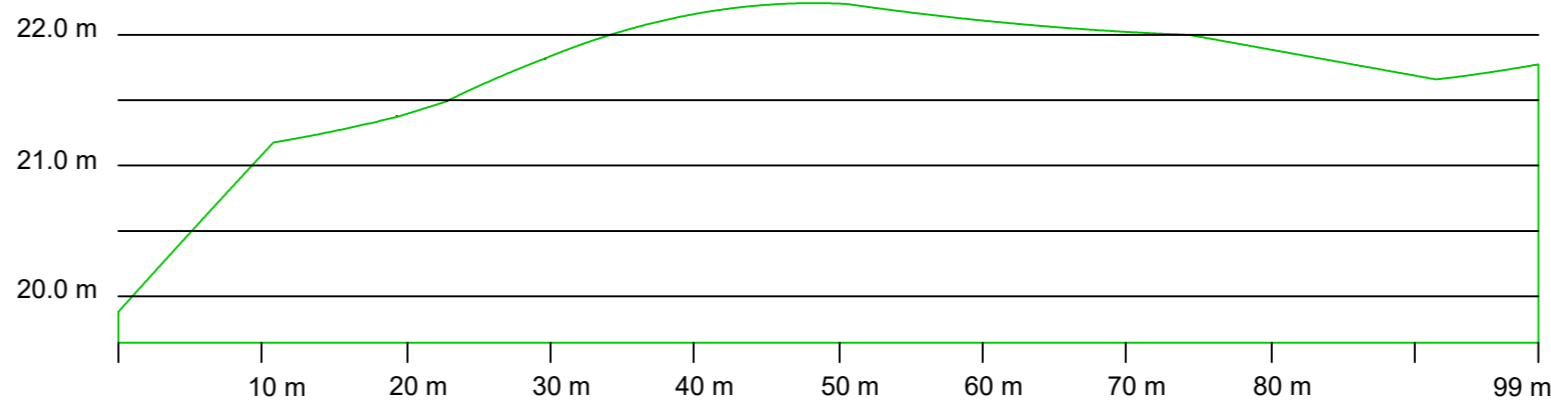


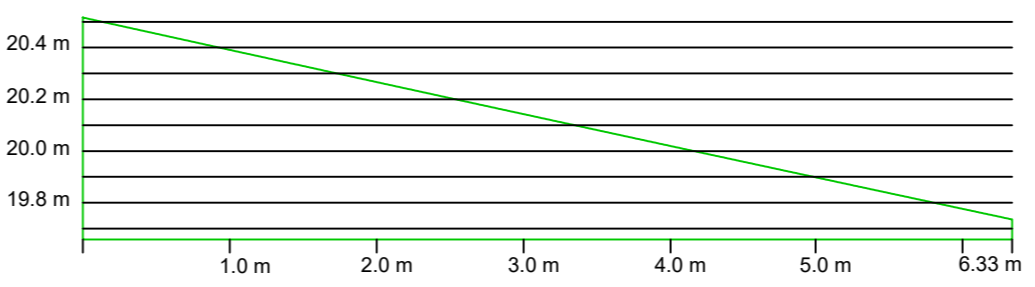
From Pos: 651353.732, 9492431.6

To Pos: 651328.487, 9492338.699



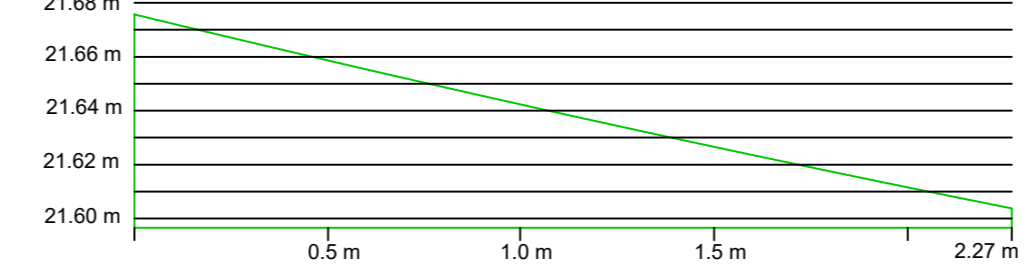
02 PERFIL LONGITUDINAL
ESCALA 1/500 RUA SDO 09

From Pos: 651352.101, 9492428.0 To Pos: 651358.253, 9492429.588



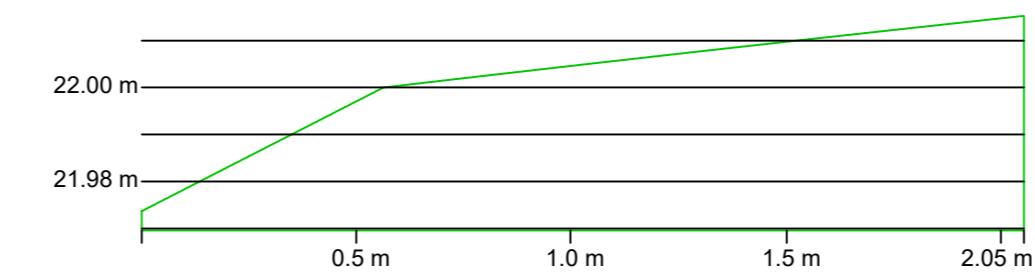
03 PERFIL TRANSVERSAL INICIAL
ESCALA 1/25

From Pos: 651355.012, 9492406.4 To Pos: 651357.053, 9492405.468

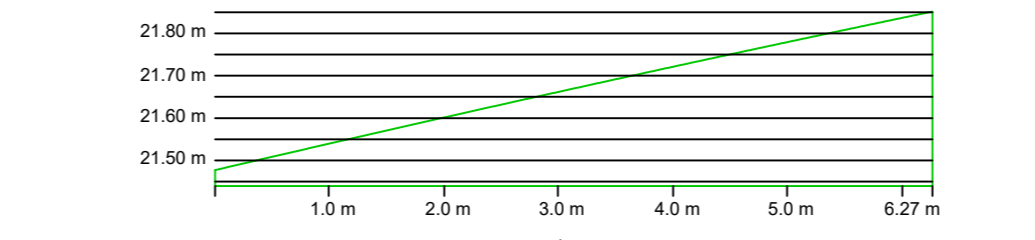


04 PERFIL TRANSVERSAL FINAL
ESCALA 1/25

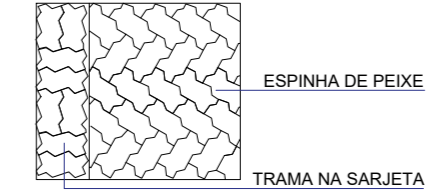
From Pos: 651337.222, 9492362.7 To Pos: 651339.047, 9492361.801



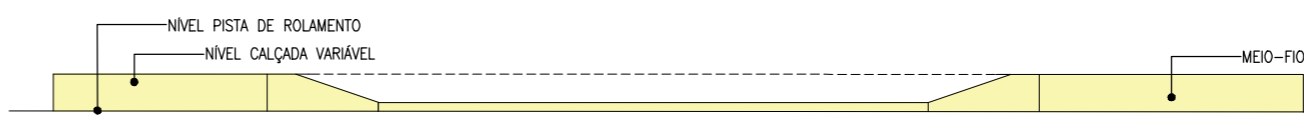
From Pos: 651325.883, 9492343.0 To Pos: 651331.475, 9492340.183



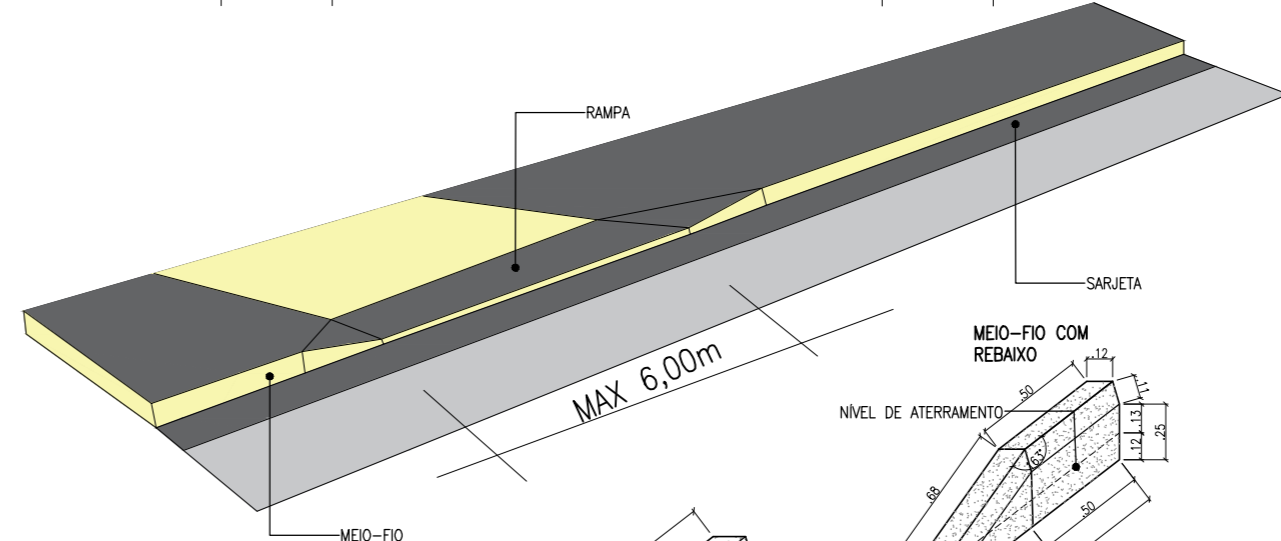
ÁREA PAVIMENTADA EM INTERTRAVADO 16 FACES H=8CM



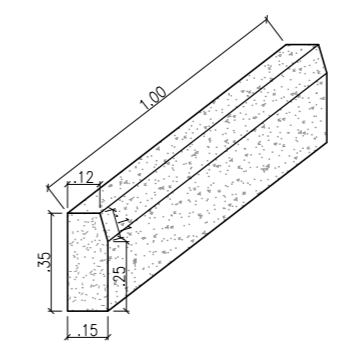
MEIO-FIO



0,50 LARGURA MÁXIMA 6,00m 0,50

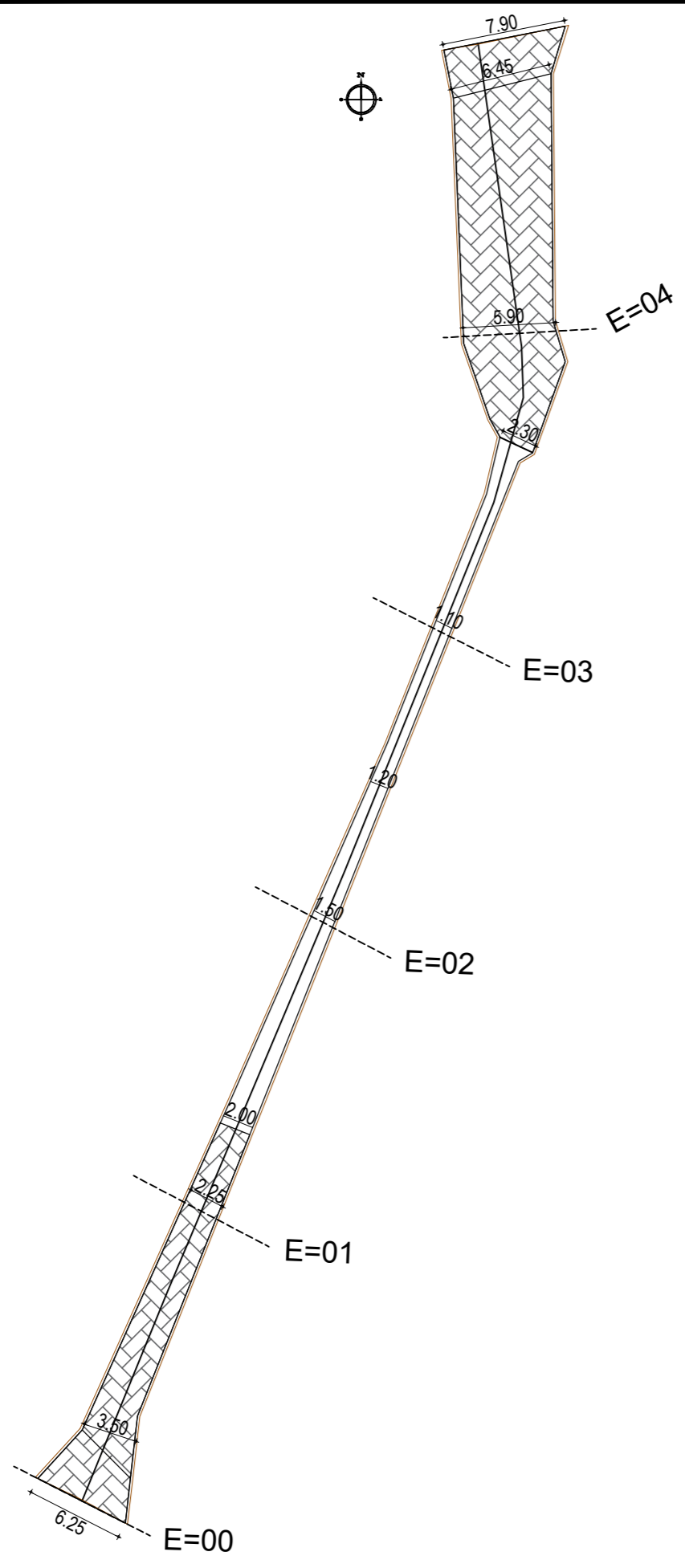


08 DETALHES ENTRADA DE GARAGENS
ESCALA 1/10

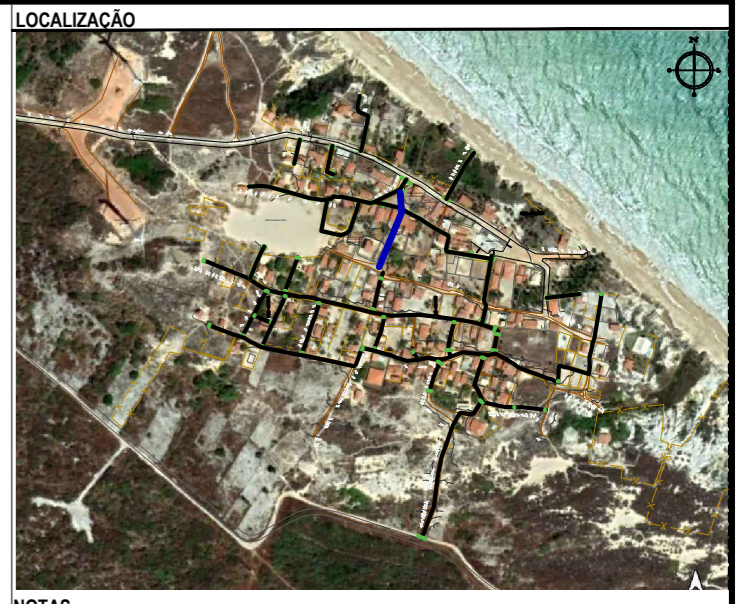
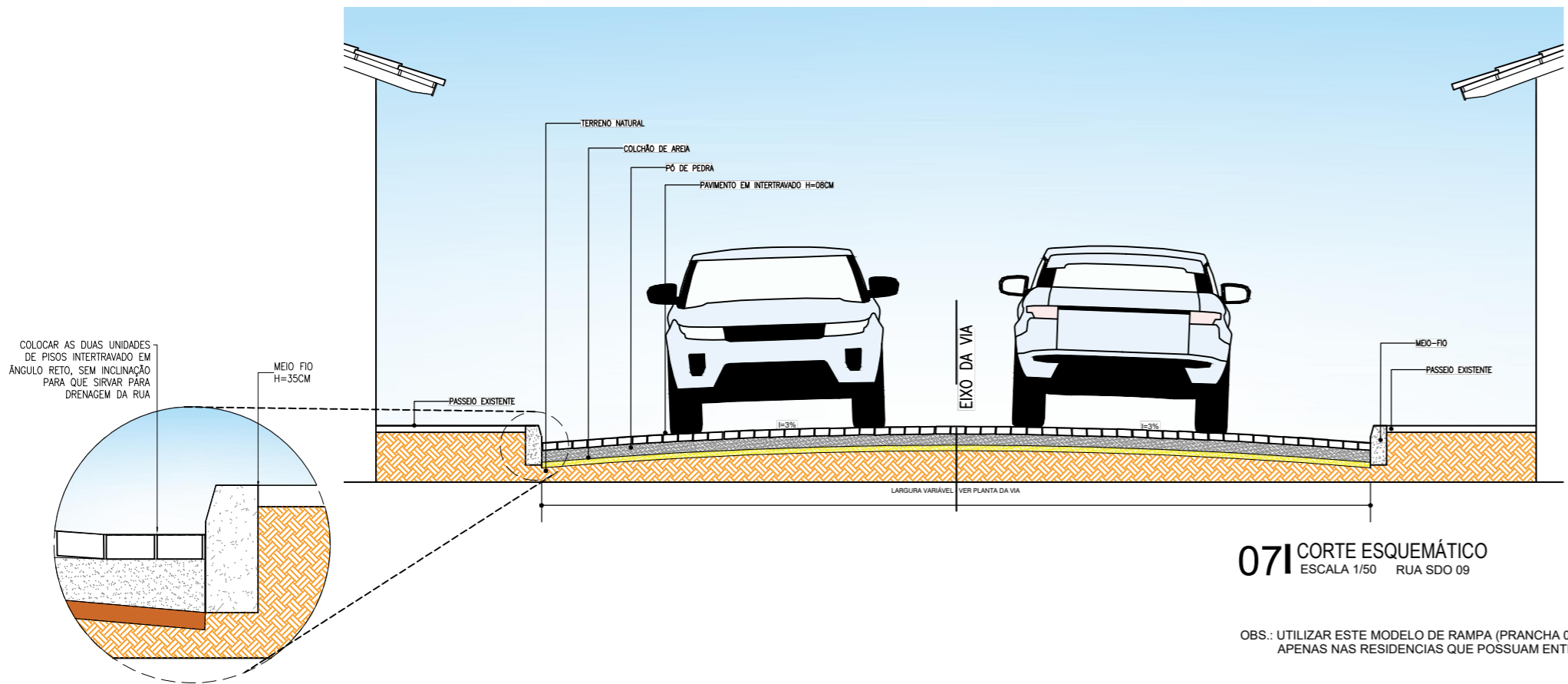


07 CORTE ESQUEMÁTICO
ESCALA 1/50 RUA SDO 09

OBS.: UTILIZAR ESTE MODELO DE RAMPA (PRANCHA 01) PARA ENTRADA DE GARAGENS CASO NECESSÁRIO, APENAS NAS RESIDÊNCIAS QUE POSSUAM ENTRADA PARA VEÍCULOS.



01 PLANTA BAIXA
ESCALA 1/300 RUA SDO 09



LOCALIZAÇÃO

NOTAS

SISTEMA DE COORDENADAS - SIRGAS (SIRGAS 2000)
MERIDIANO CENTRAL - 39° W GR.
PROJEÇÃO UNIVERSAL DE MERCATOR (UTM) - ZONA 24M

LEGENDA - EM PLANTA

- MEIO-FIO EXISTENTE
- TRECHO SEM PAVIMENTO
- PAVIMENTAÇÃO ASFÁLTICA
- MEIO-FIO PROJETADO
- CERCA
- PROJEÇÃO COBERTA/EDIFICAÇÃO
- TRECHO PROJETADO
- CURVA DE NÍVEL
- POSTE
- MURO
- ALINHAMENTO (ESTACAS)
- SENTIDO DA ÁGUA
- VEGETAÇÃO

LEGENDA - EM PERFIL

- TERRENO NATURAL - PERFIL LONGITUDINAL
- TERRENO PROJETADO - PERFIL LONGITUDINAL

RUA	ÁREA(m²)
RUA SDO 09	288,79
MEIO-FIO	PERÍMETRO(m)
RUA SDO 09	123,46

SINALIZAÇÃO HORIZONTAL

- LINHA DUPLA CONTÍNUA
- LINHA DE RETENÇÃO (MARCA TRANSV.)
- SINAL DE PARE

ASSINATURAS E APROVAÇÃO

PROJETISTA: _____ PROPRIETÁRIO: _____

THIAGO PEREIRA GOMES
ENGENHEIRO CIVIL

APROVAÇÃO: _____

PREFEITURA MUNICIPAL DE ARACATI

PROPRIETÁRIO: _____

PREFEITURA MUNICIPAL DE ARACATI

OBRA: PAVIMENTAÇÃO EM INTERTRAVADO NA LOCALIDADE DE LAGOA DO MATO

PROJETO: PAVIMENTAÇÃO EM INTERTRAVADO NA LOCALIDADE DE LAGOA DO MATO

IDENTIFICAÇÃO DOS DESENHOS:

01. PLANTA BAIXA	02. PERFIL LONGITUDINAL
03. CORTE ESQUEMÁTICO	04. DETALHES ENTRADA DE GARAGENS

LOCAL: RUA SDO 09 LAGOA DO MATO - ARACATI/CE DATA: FEVEREIRO/2023 PRANCHA: 10/28

DESENHO: VICTOR SOUSA ESCALA: INDICADA