

LEGENDA

- RUA PAVIMENTADA EXISTENTE
- RUA A RECEBER INTERTRAVIDO

RUAS	ÁREAS (M²)
TRAVESSA GUSTAVO PEREIRA DO NASCIMENTO	161,82
TRAVESSA SÃO JOSÉ	510,00
RUA SDO 01	781,21
RUA SDO 02	140,40
RUA SDO 03	198,00
TOTAL DE RUAS	1.791,43

PLANTA CHAVE



NOTAS

SISTEMA DE COORDENADAS - SIRGAS (SRGAS 2000)
 MERIDIANO CENTRAL - 38° W GR.
 PROJEÇÃO UNIVERSAL DE MERCATOR (UTM) - ZONA 24M

LEGENDA - EM PLANTA

- MEIO-FIO EXISTENTE
- TRECHO SEM PAVIMENTO
- PAVIMENTAÇÃO ASFÁLTICA
- MEIO-FIO PROJETADO
- CERCA
- PROJEÇÃO COBERTA/EDIFICAÇÃO
- TRECHO PROJETADO
- CURVA DE NÍVEL
- POSTE
- MURO
- ALINHAMENTO (ESTACAS)
- SENTIDO DA ÁGUA
- VEGETAÇÃO

LEGENDA - EM PERFIL

- TERRENO NATURAL - PERFIL LONGITUDINAL
- TERRENO PROJETADO - PERFIL LONGITUDINAL

ÁREAS IRREGULARES	
SEQUÊNCIA	ÁREA(M²)
01	

SINALIZAÇÃO HORIZONTAL

- LINHA DUPLA CONTÍNUA
- LINHA DE RETENÇÃO (MARCA TRANSV.)
- SINAL DE PARE

ASSINATURAS E APROVAÇÃO

PROJEITISTA: THIAGO PEREIRA GOMES
 ENGENHEIRO CIVIL

APROVAÇÃO:

PREFEITURA MUNICIPAL DE ARACATI

PROPRIETÁRIO: PREFEITURA MUNICIPAL DE ARACATI

OBJETO: PAVIMENTAÇÃO EM PARALELEPÍPEDO NA LOCALIDADE DA TABAJARA

PROPOSTA: PAVIMENTAÇÃO EM PARALELEPÍPEDO NA LOCALIDADE DA TABAJARA

IDENTIFICAÇÃO DOS DESENHOS: 01. LOCALIZAÇÃO POR TRECHO

LOCAL	DATA	PARCELA
TABAJARA - ARACATI	JANEIRO/2023	01/03
PROJEITISTA: THIAGO PEREIRA GOMES	INDICADA	



01 LOCALIZAÇÃO
 ESCALA S/ESC

LEGENDA

- RUA PAVIMENTADA EXISTENTE
- RUA A RECEBER INTERTRAVADO

RUAS	ÁREAS (M²)
TRAVESSA GUSTAVO PEREIRA DO NASCIMENTO	161,82
TRAVESSA SÃO JOSÉ	510,00
RUA SDO 01	781,21
RUA SDO 02	140,40
RUA SDO 03	198,00
TOTAL DE RUAS	1.791,43

OBSERVAÇÕES:

OBS 01 - CONFERIR TODAS AS MEDIDAS ANTES DA EXECUÇÃO, PARA QUE SEJA REALIZADA AS COMPATIBILIZAÇÕES E AJUSTES FINAIS NO PROJETO.

OBS 02 - QUALQUER ALTERAÇÃO NO PROJETO DEVERÁ SER CONSULTADO AO ENGENHEIRO RESPONSÁVEL PELO PROJETO PARA QUE SE PROPONHA UMA SOLUÇÃO EM CONJUNTO DURANTE A EXECUÇÃO. ESSA SOLUÇÃO SERÁ DOCUMENTADA COM ASSINATURA DO CONSTRUTOR, DO ENGENHEIRO RESPONSÁVEL E DA SECRETARIA RESPONSÁVEL PELA OBRA NA PREFEITURA

SISTEMA DE COORDENADAS - SIRGAS (SIRGAS 2000)
 MERIDIANO CENTRAL - 38° W GR.
 PROJEÇÃO UNIVERSAL DE MERCATOR (UTM) - ZONA 24M

- LEGENDA - EM PLANTA**
- MEIO-FIO EXISTENTE
 - TRECHO SEM PAVIMENTO
 - PAVIMENTAÇÃO ASFÁLTICA
 - MEIO-FIO PROJETADO
 - CERCA
 - PROJEÇÃO COBERTURA/EDIFICAÇÃO
 - TRECHO PROJETADO
 - ~ CURVA DE NÍVEL
 - POSTE
 - MURO
 - ALINHAMENTO (ESTACAS)
 - ▶ SENTIDO DA ÁGUA
 - ⊗ VEGETAÇÃO

- LEGENDA - EM PERFIL**
- TERRENO NATURAL - PERFIL LONGITUDINAL
 - TERRENO PROJETADO - PERFIL LONGITUDINAL

- SINALIZAÇÃO HORIZONTAL**
- LINHA DUPLA CONTÍNUA
 - LINHA DE RETENÇÃO (MARCA TRANSV.)
- SINAL DE PARE**

ASSINATURAS E APROVAÇÃO

PROJETISTA: THIAGO PEREIRA GOMES, ENGENHEIRO CIVIL

PROPRIETÁRIO: _____

APROVAÇÃO: _____

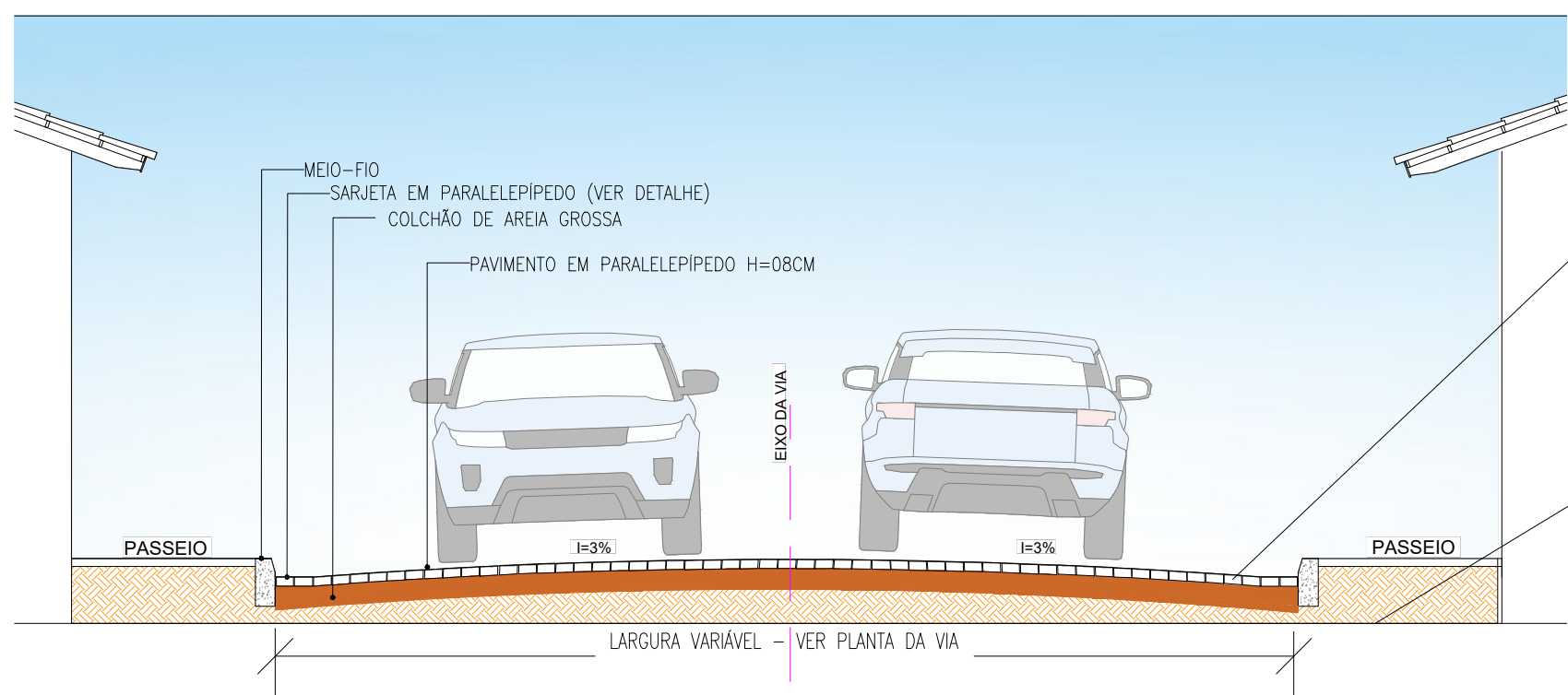
PREFEITURA MUNICIPAL DE ARACATI

PROPRIETÁRIO: PREFEITURA MUNICIPAL DE ARACATI

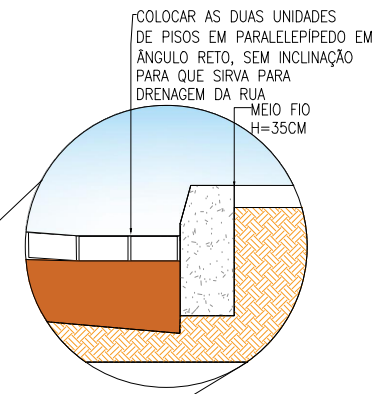
PROJETO: PAVIMENTAÇÃO EM PARALELEPÍPEDO NA LOCALIDADE DA TABAJARA

IDENTIFICAÇÃO DOS DESENHOS:
 01 - CORTE ESQUEMÁTICO
 02 - DETALHE 01
 03 - DETALHES DAS ENTRADAS DE GARAGEM
 04 - PERSPECTIVA MEIO FIO

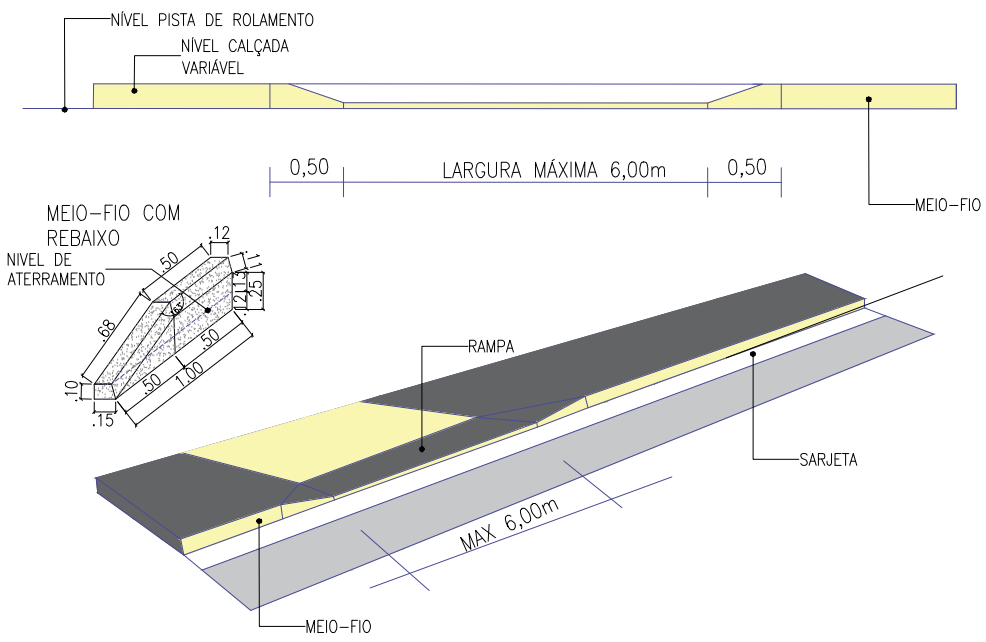
LOCAL: BAIRRO DE FÁTIMA - ARACATI
 DATA: JANEIRO/2023
 PROJETO: THAGO PEREIRA GOMES
 ESCALA: INDICADA
 PÁGINA: 02/03



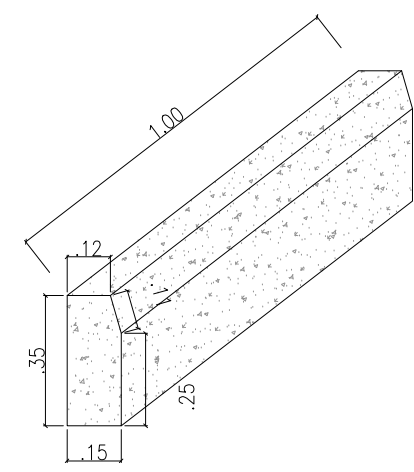
01 CORTE ESQUEMÁTICO
 ESCALA 1/50



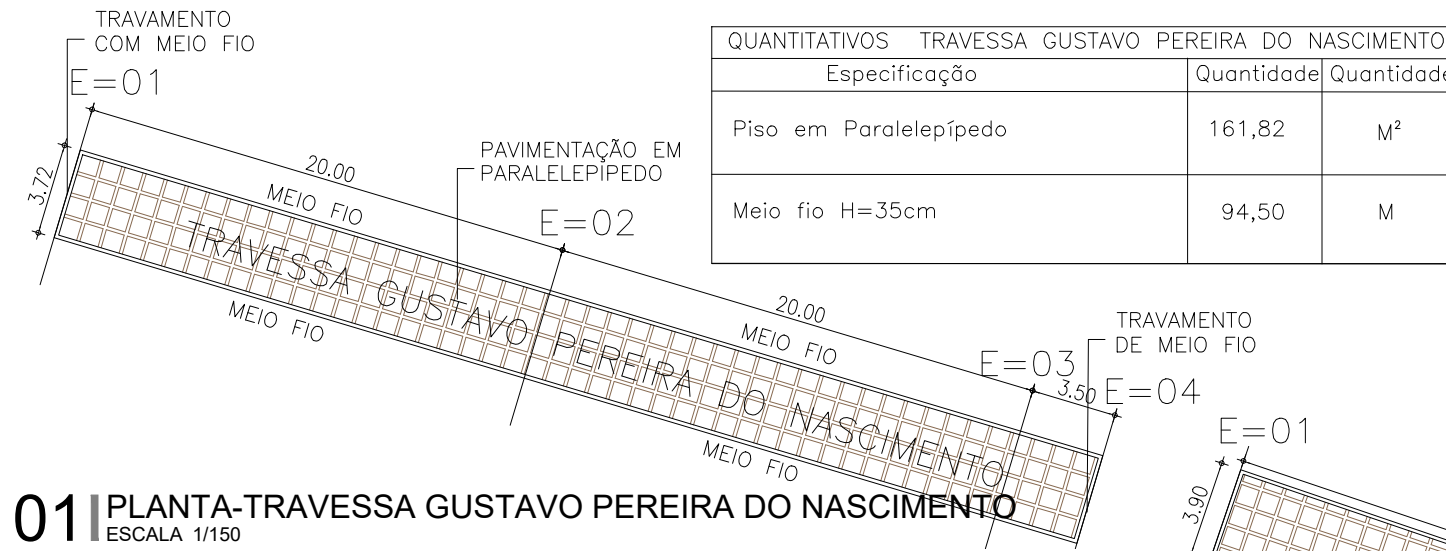
02 DETALHE 01
 ESCALA 1/10



03 DETALHE DAS ENTRADAS DE GARAGEM
 ESCALA 1/25

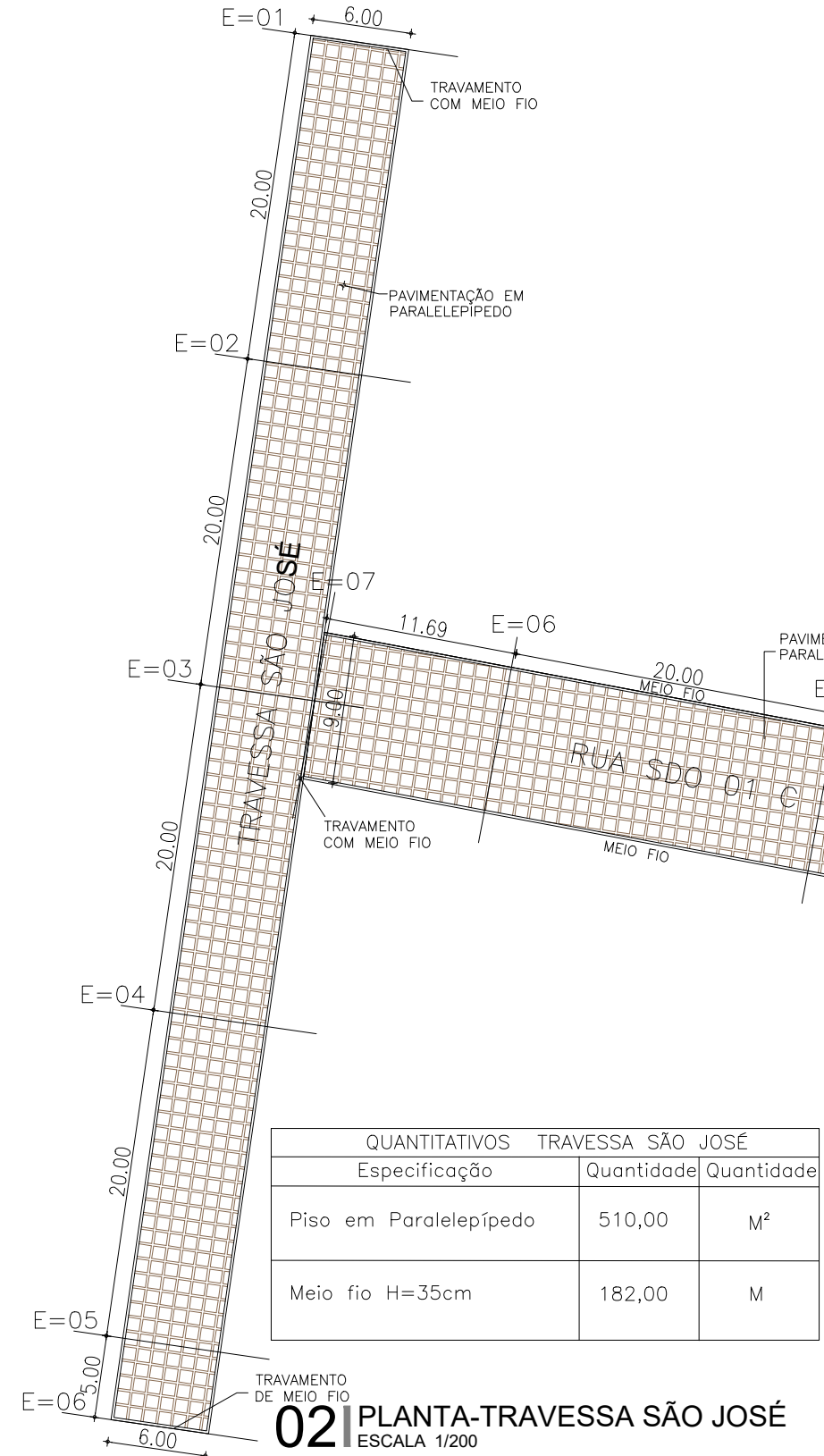


04 PERSPECTIVA MEIO FIO
 ESCALA 1/10



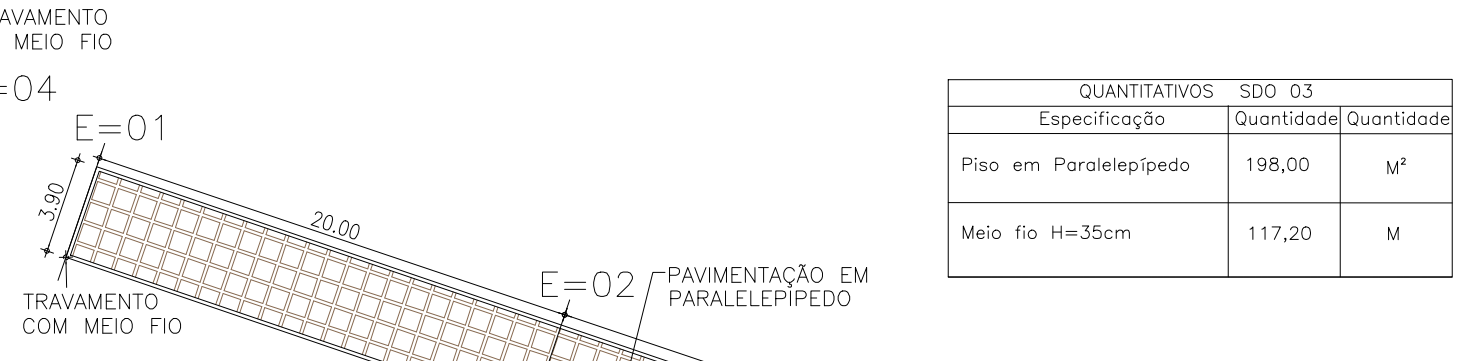
QUANTITATIVOS TRAVESSA GUSTAVO PEREIRA DO NASCIMENTO		
Especificação	Quantidade	Quantidade
Piso em Paralelepípedo	161,82	M ²
Meio fio H=35cm	94,50	M

01 PLANTA-TRAVESSA GUSTAVO PEREIRA DO NASCIMENTO
ESCALA 1/150



QUANTITATIVOS TRAVESSA SÃO JOSÉ		
Especificação	Quantidade	Quantidade
Piso em Paralelepípedo	510,00	M ²
Meio fio H=35cm	182,00	M

02 PLANTA-TRAVESSA SÃO JOSÉ
ESCALA 1/200

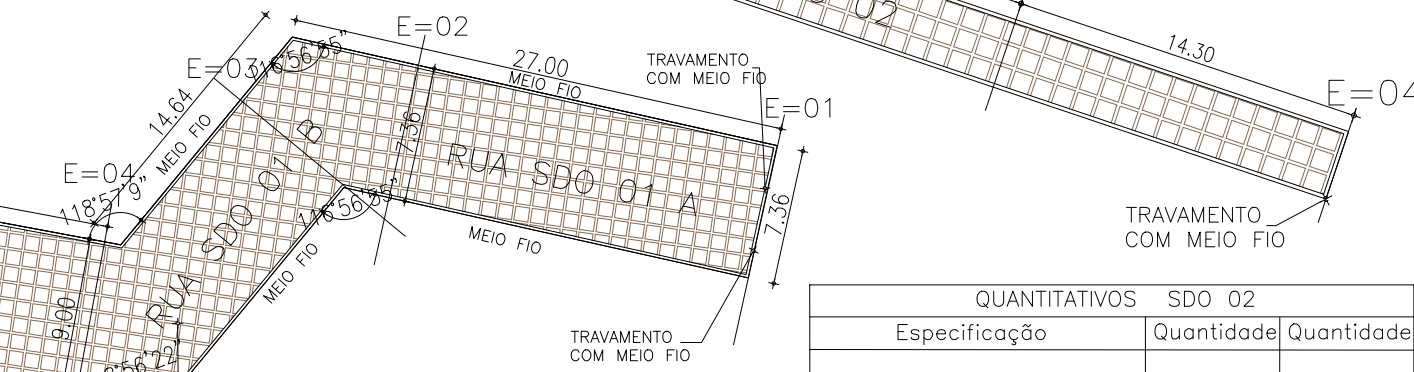


QUANTITATIVOS SDO 03		
Especificação	Quantidade	Quantidade
Piso em Paralelepípedo	198,00	M ²
Meio fio H=35cm	117,20	M

05 PLANTA- SDO 03
ESCALA 1/150



04 PLANTA- SDO 02
ESCALA 1/150



QUANTITATIVOS SDO 02		
Especificação	Quantidade	Quantidade
Piso em Paralelepípedo	140,40	M ²
Meio fio H=35cm	113,20	M

03 PLANTA- SDO 01
ESCALA 1/200

QUANTITATIVOS SDO 01				
Serviço	Pavimentação em Paralelepípedo		Meio fio	
Trecho	Quantidade	Unidade	Quantidade	Unidade
A	182,16	M ²	64,30	M
B	113,05	M ²	45,60	M
C	486,00	M ²	126,00	M
TOTAL SDO 01	781,21	M ²	235,90	M

LEGENDA

- RUA PAVIMENTADA EXISTENTE
- RUA A RECEBER INTERTRAVADO

RUAS	ÁREAS (M ²)
TRAVESSA GUSTAVO PEREIRA DO NASCIMENTO	161,82
TRAVESSA SÃO JOSÉ	510,00
RUA SDO 01	781,21
RUA SDO 02	140,40
RUA SDO 03	198,00
TOTAL DE RUAS	1.791,43

PLANTA CHAVE

NOTAS
SISTEMA DE COORDENADAS - SIRGAS (SIRGAS 2000)
MERIDIANO CENTRAL - 38° W GR.
PROJEÇÃO UNIVERSAL DE MERCATOR (UTM) - ZONA 24M

LEGENDA - EM PLANTA

- MEIO-FIO EXISTENTE
- TRECHO SEM PAVIMENTO
- PAVIMENTAÇÃO ASFÁLTICA
- MEIO-FIO PROJETADO
- CERCA
- PROJEÇÃO COBERTA/EDIFICAÇÃO
- TRECHO PROJETADO
- CURVA DE NÍVEL
- POSTE
- MURO
- ALINHAMENTO (ESTACAS)
- SENTIDO DA ÁGUA
- VEGETAÇÃO

LEGENDA - EM PERFIL

- TERRENO NATURAL - PERFIL LONGITUDINAL
- TERRENO PROJETADO - PERFIL LONGITUDINAL

SINALIZAÇÃO HORIZONTAL

- LINHA DUPLA CONTÍNUA
- LINHA DE RETENÇÃO (MARCA TRANSV.)

SINAL DE PARE

ASSINATURAS E APROVAÇÃO

PROJETISTA: THIAGO PEREIRA GOMES, ENGENHEIRO CIVIL

PROPRIETÁRIO:

PREFEITURA MUNICIPAL DE ARACATI

PROPRIETÁRIO: PREFEITURA MUNICIPAL DE ARACATI

PROJETO: PAVIMENTAÇÃO EM PARALELEPÍPEDO NA LOCALIDADE DA TABAJARA

IDENTIFICAÇÃO DOS DESENHOS:
01 PLANTA - TRAVESSA GUSTAVO PEREIRA DO NASCIMENTO
02 PLANTA - TRAVESSA SÃO JOSÉ
03 PLANTA - SDO 01
04 PLANTA - SDO 02
05 PLANTA - SDO 03

LOCAL: TABAJARA - ARACATI CE
DATA: 03/03/2023
PROJETADE: THIAGO PEREIRA GOMES