

LEGENDA

- RUA PAVIMENTADA EXISTENTE
- RUA A RECEBER INTERTRAVADO

RUAS	ÁREAS (M²)
RUA SDO 01	1200,00
RUA SDO 02	300,00
RUA SDO 03	300,00
TOTAL DE RUAS	1.800,00

PLANTA CHAVE

NOTAS
 SISTEMA DE COORDENADAS - SIRGAS (SRGAS 2000)
 MERIDIANO CENTRAL - 38° W GR.
 PROJEÇÃO UNIVERSAL DE MERCATOR (UTM) - ZONA 24M

LEGENDA - EM PLANTA

	MEIO-FIO EXISTENTE		CURVA DE NÍVEL
	TRECHO SEM PAVIMENTO		POSTE
	PAVIMENTAÇÃO ASFÁLTICA		MURO
	MEIO-FIO PROJETADO		ALINHAMENTO (ESTACAS)
	CERCA		SENTIDO DA ÁGUA
	PROJEÇÃO COBERTA/EDIFICAÇÃO		VEGETAÇÃO
	TRECHO PROJETADO		

LEGENDA - EM PERFIL

	TERRENO NATURAL - PERFIL LONGITUDINAL
	TERRENO PROJETADO - PERFIL LONGITUDINAL

SINALIZAÇÃO HORIZONTAL

	LINHA DUPLA CONTÍNUA		PARE	SINAL DE PARE
	LINHA DE RETENÇÃO (MARCA TRANSV.)			

ASSINATURAS E APROVAÇÃO

PROJEITISTA: THIAGO PEREIRA GOMES, ENGENHEIRO CIVIL

PROPRIETÁRIO:

PREFEITURA MUNICIPAL DE ARACATI

PROPRIETÁRIO: **PREFEITURA MUNICIPAL DE ARACATI**

OBJETO: **PAVIMENTAÇÃO EM PARALELEPÍPEDO NA LOCALIDADE DO CAMPO VERDE**

PROPOSTA: **PAVIMENTAÇÃO EM PARALELEPÍPEDO NA LOCALIDADE DO CAMPO VERDE**

IDENTIFICAÇÃO DOS DESENHOS: **01. LOCALIZAÇÃO**

LOCAL: CAMPO VERDE - ARACATI
 DATA: 01/03/2023
 PROJEITADO: THIAGO PEREIRA GOMES
 ESCALA: INDICADA



01 LOCALIZAÇÃO
 ESCALA S/ESC

LEGENDA

- RUA PAVIMENTADA EXISTENTE
- RUA A RECEBER INTERTRAVADO

RUAS	ÁREAS (M²)
RUA SDO 01	1200,00
RUA SDO 02	300,00
RUA SDO 03	300,00
TOTAL DE RUAS	1.800,00

OBSERVAÇÕES:

OBS 01 - CONFERIR TODAS AS MEDIDAS ANTERIOR A EXECUÇÃO, PARA QUE SEJA REALIZADA AS COMPATIBILIZAÇÕES E AJUSTES FINAIS NO PROJETO.

OBS 02 - QUALQUER ALTERAÇÃO NO PROJETO DEVERÁ SER CONSULTADO AO ENGENHEIRO RESPONSÁVEL PELO PROJETO PARA QUE SE PROPONHA UMA SOLUÇÃO EM CONJUNTO DURANTE A EXECUÇÃO. ESSA SOLUÇÃO SERÁ DOCUMENTADA COM ASSINATURA DO CONSTRUTOR, DO ENGENHEIRO RESPONSÁVEL E DA SECRETARIA RESPONSÁVEL PELA OBRA NA PREFEITURA

SISTEMA DE COORDENADAS - SIRGAS (SIRGAS 2000)
 MERIDIANO CENTRAL - 38° W GR.
 PROJEÇÃO UNIVERSAL DE MERCATOR (UTM) - ZONA 24M

- LEGENDA - EM PLANTA**
- MEIO-FIO EXISTENTE
 - TRECHO SEM PAVIMENTO
 - PAVIMENTAÇÃO ASFÁLTICA
 - MEIO-FIO PROJETADO
 - CERCA
 - PROJEÇÃO COBERTA/EDIFICAÇÃO
 - TRECHO PROJETADO
 - ~ CURVA DE NÍVEL
 - POSTE
 - MURO
 - ALINHAMENTO (ESTACAS)
 - ▶ SENTIDO DA ÁGUA
 - ⊗ VEGETAÇÃO

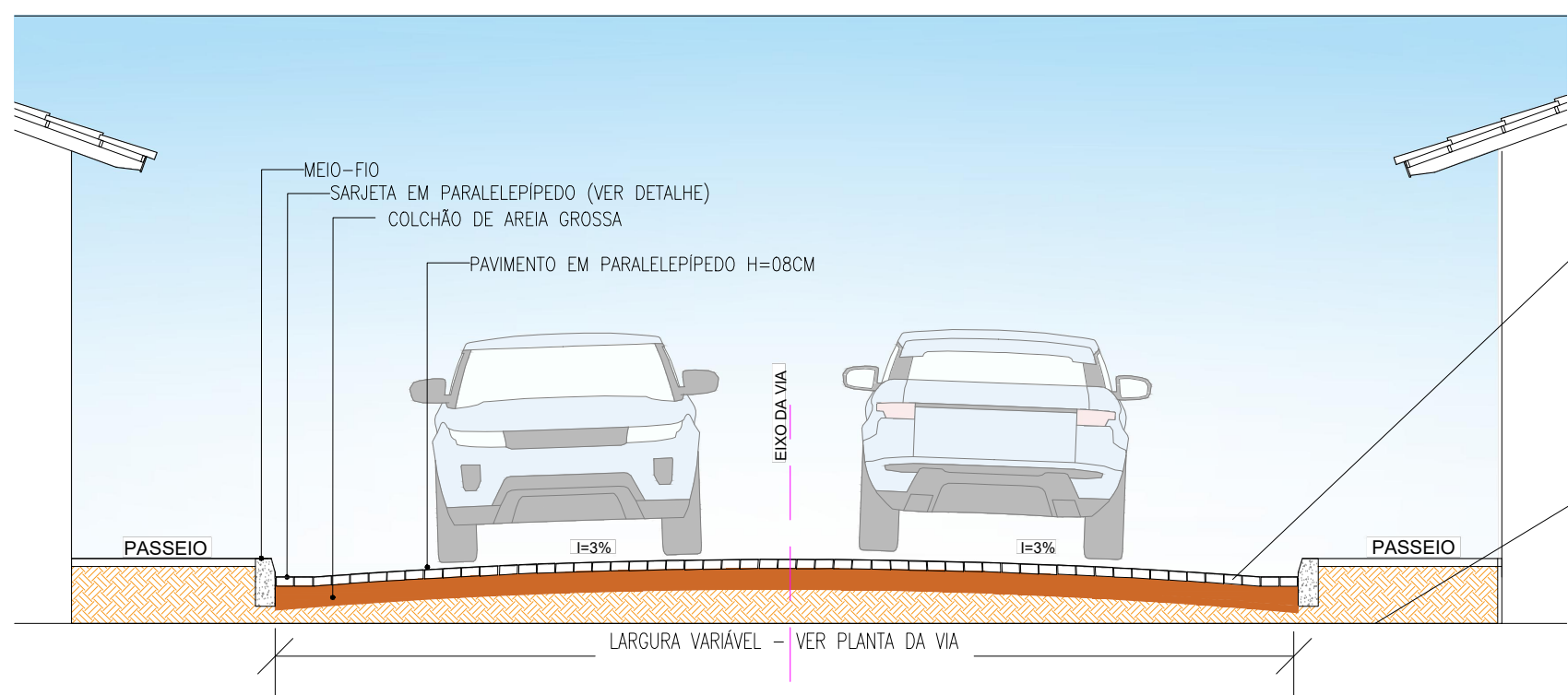
- LEGENDA - EM PERFIL**
- TERRENO NATURAL - PERFIL LONGITUDINAL
 - TERRENO PROJETADO - PERFIL LONGITUDINAL

- SINALIZAÇÃO HORIZONTAL**
- LINHA DUPLA CONTÍNUA
 - LINHA DE RETENÇÃO (MARCA TRANSV.)
- SINAL DE PARE**

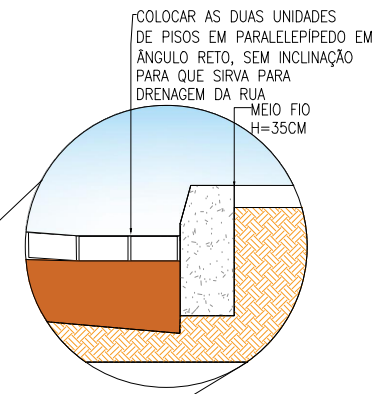
ASSINATURAS E APROVAÇÃO

PROJEITISTA: THIAGO PEREIRA GOMES, ENGENHEIRO CIVIL

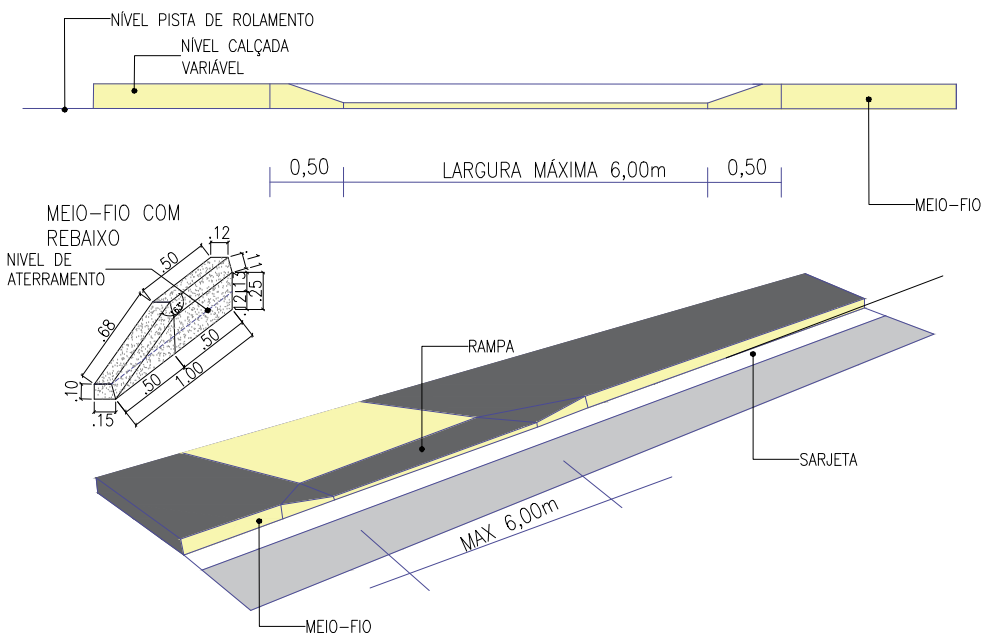
PROPRIETÁRIO:



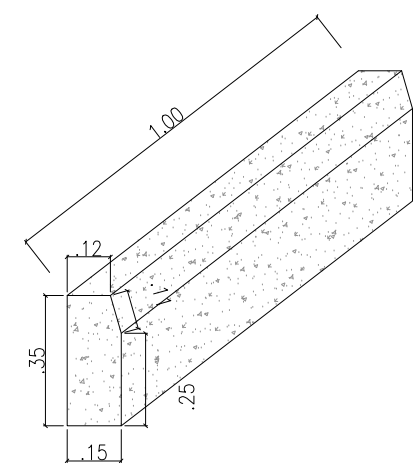
01 | CORTE ESQUEMÁTICO
 ESCALA 1/50



02 | DETALHE 01
 ESCALA 1/10



03 | DETALHE DAS ENTRADAS DE GARAGEM
 ESCALA 1/25



04 | PERSPECTIVA MEIO FIO
 ESCALA 1/10

QUANTITATIVOS SDO 01		
Especificação	Quantidade	Quantidade
Piso em Paralelepípedo	1200,00	M ²
Meio fio H=35cm	412,00	M

QUANTITATIVOS SDO 03		
Especificação	Quantidade	Quantidade
Piso em Paralelepípedo	300,00	M ²
Meio fio H=35cm	112,00	M

QUANTITATIVOS SDO 02		
Especificação	Quantidade	Quantidade
Piso em Paralelepípedo	300,00	M ²
Meio fio H=35cm	112,00	M

LEGENDA

— RUA PAVIMENTADA EXISTENTE

— RUA A RECEBER INTERTRAVADO

RUAS	ÁREAS (M ²)
RUA SDO 01	1200,00
RUA SDO 02	300,00
RUA SDO 03	300,00
TOTAL DE RUAS	1.800,00

PLANTA CHAVE

NOTAS

SISTEMA DE COORDENADAS - SIRGAS (SRGAS 2000)
 MERIDIANO CENTRAL - 38° W GR.
 PROJEÇÃO UNIVERSAL DE MERCATOR (UTM) - ZONA 24M

LEGENDA - EM PLANTA

- MEIO-FIO EXISTENTE
- TRECHO SEM PAVIMENTO
- PAVIMENTAÇÃO ASFÁLTICA
- MEIO-FIO PROJETADO
- CERCA
- PROJEÇÃO COBERTA/EDIFICAÇÃO
- TRECHO PROJETADO
- CURVA DE NÍVEL
- POSTE
- MURO
- ALINHAMENTO (ESTACAS)
- SENTIDO DA ÁGUA
- VEGETAÇÃO

LEGENDA - EM PERFIL

- TERRENO NATURAL - PERFIL LONGITUDINAL
- TERRENO PROJETADO - PERFIL LONGITUDINAL

SINALIZAÇÃO HORIZONTAL

- LINHA DUPLA CONTÍNUA
- LINHA DE RETENÇÃO (MARCA TRANSV.)

PARE SINAL DE PARE

ASSINATURAS E APROVAÇÃO

PROJETISTA: THIAGO PEREIRA GOMES, ENGENHEIRO CIVIL

APROVAÇÃO:

PREFEITURA MUNICIPAL DE ARACATI

PROPRIETÁRIO: PREFEITURA MUNICIPAL DE ARACATI

PROPOSTA: PAVIMENTAÇÃO EM PARALELEPÍPEDO NA LOCALIDADE DO CAMPO VERDE

PROJETO: PAVIMENTAÇÃO EM PARALELEPÍPEDO NA LOCALIDADE DO CAMPO VERDE

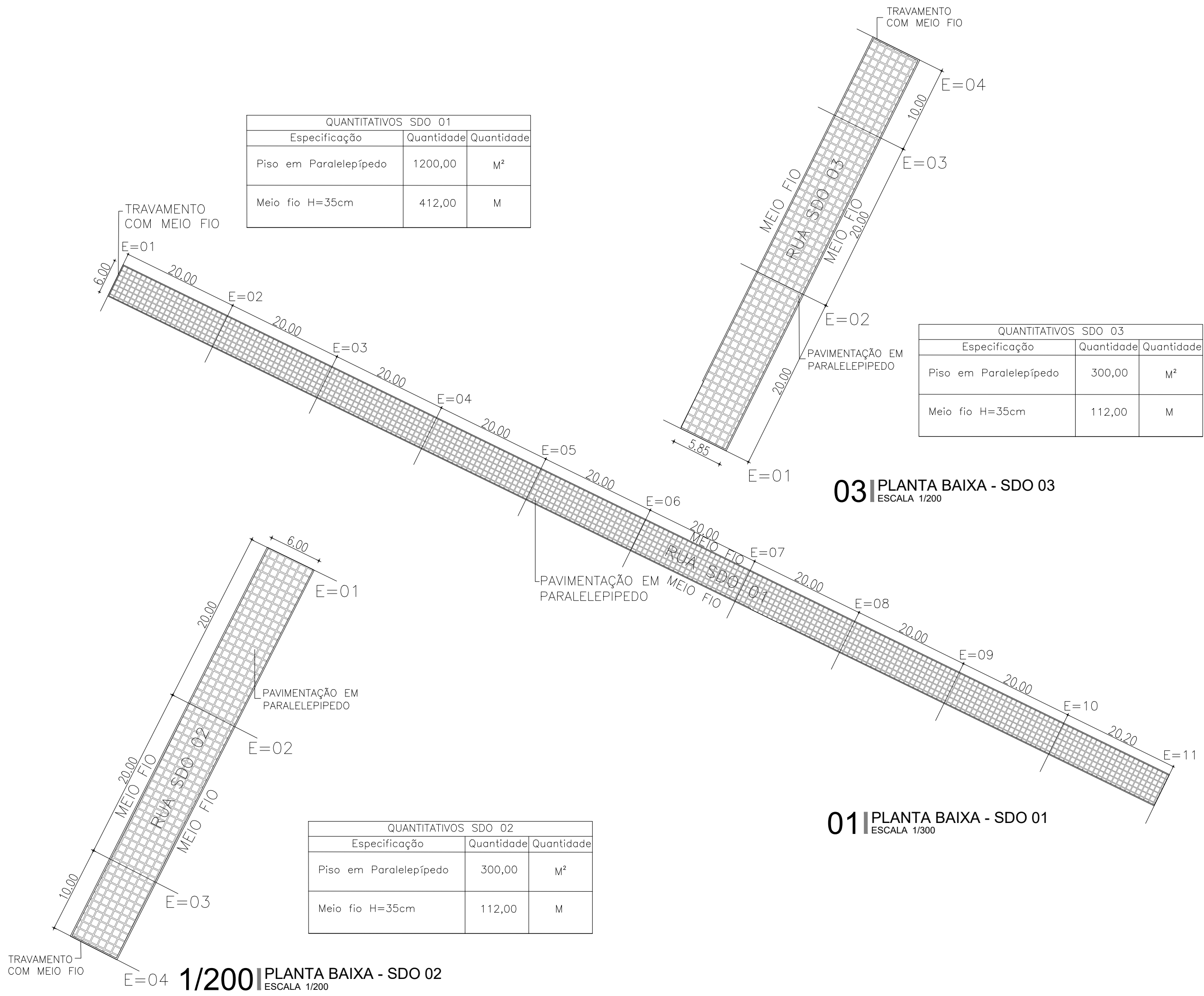
IDENTIFICAÇÃO DOS DESENHOS:
 01. PLANTA BAIXA - SDO 01
 02. PLANTA BAIXA - SDO 02
 03. PLANTA BAIXA - SDO 03

LOCAL: CAMPO VERDE - ARACATI

DATA: 03/03

PROJETA: THIAGO PEREIRA GOMES

INDICADA:



03 PLANTA BAIXA - SDO 03
 ESCALA 1/200

01 PLANTA BAIXA - SDO 01
 ESCALA 1/300

1/200 PLANTA BAIXA - SDO 02
 ESCALA 1/200