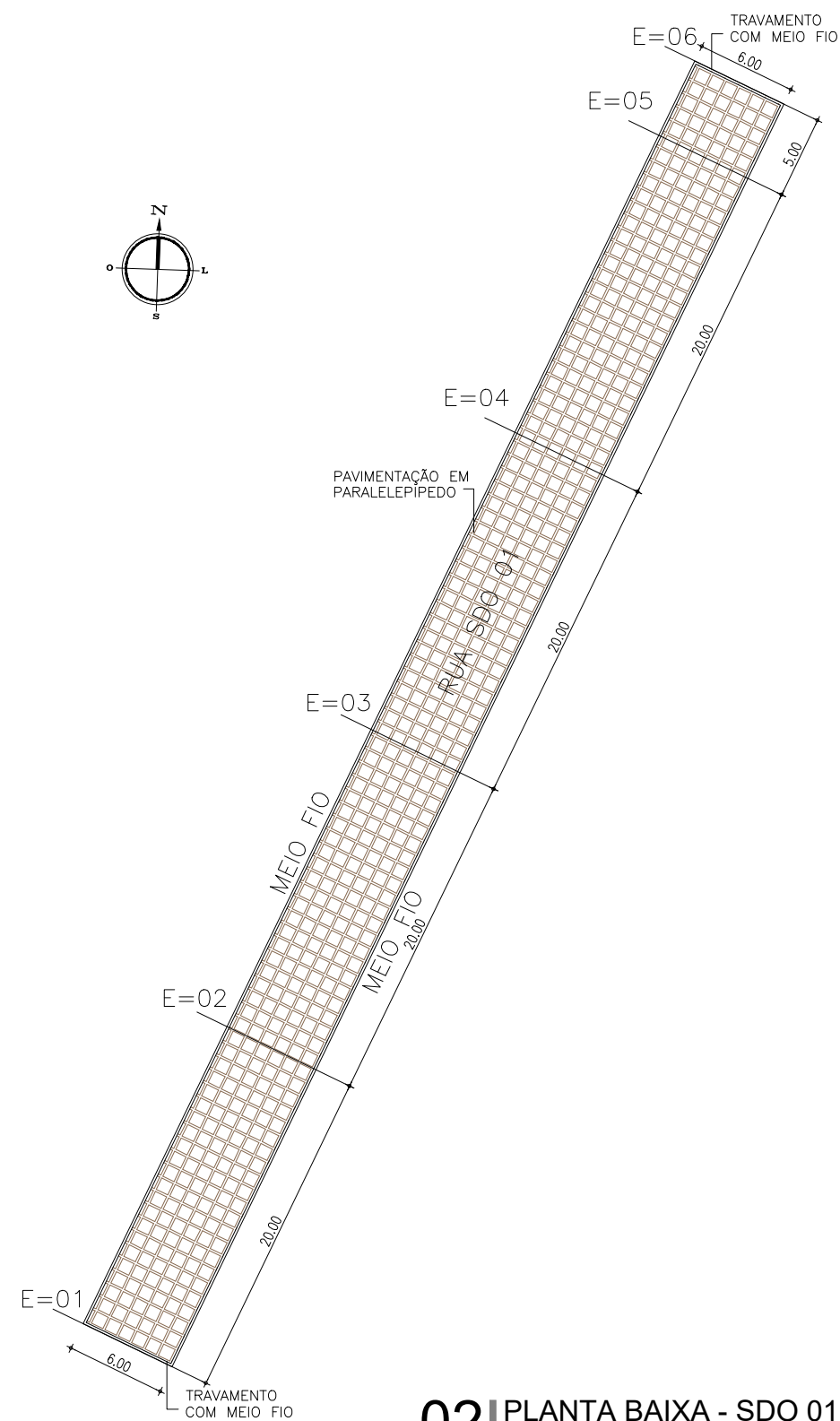


01 LOCALIZAÇÃO - SDO 01
ESCALA S/ESC



02 PLANTA BAIXA - SDO 01
ESCALA 1/200

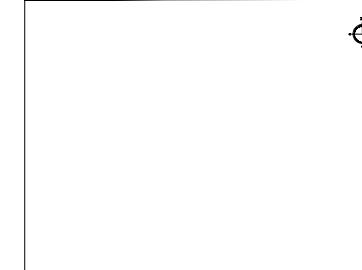
QUANTITATIVOS SDO 01		
Especificação	Quantidade	Quantidade
Piso em Paralelepípedo	510,00	M ²
Meio fio H=35cm	182,00	M

LEGENDA

- RUA PAVIMENTADA EXISTENTE
- RUA A RECEBER INTERTRAVADO

RUAS	ÁREAS (M ²)
RUA SDO 01	510,00

PLANTA CHAVE



NOTAS

SISTEMA DE COORDENADAS - SIRGAS (SRIGAS 2000)
MERIDIANO CENTRAL - 38° W GR.
PROJEÇÃO UNIVERSAL DE MERCATOR (UTM) - ZONA 24M

LEGENDA - EM PLANTA

- MEIO-FIO EXISTENTE
- TRECHO SEM PAVIMENTO
- PAVIMENTAÇÃO ASFÁLTICA
- MEIO-FIO PROJETADO
- CERCA
- PROJEÇÃO COBERTA/EDIFICAÇÃO
- TRECHO PROJETADO
- CURVA DE NÍVEL
- POSTE
- MURO
- ALINHAMENTO (ESTACAS)
- SENTIDO DA ÁGUA
- VEGETAÇÃO

LEGENDA - EM PERFIL

- TERRENO NATURAL - PERFIL LONGITUDINAL
- TERRENO PROJETADO - PERFIL LONGITUDINAL

SINALIZAÇÃO HORIZONTAL

- LINHA DUPLA CONTÍNUA
- LINHA DE RETENÇÃO (MARCA TRANSV.)
- SINAL DE PARE

ASSINATURAS E APROVAÇÃO

PROJEITISTA	PROPRIETÁRIO
THIAGO PEREIRA GOMES ENGENHEIRO CIVIL	

APROVAÇÃO

PREFEITURA MUNICIPAL DE ARACATI	
PROPRIETÁRIO	
PREFEITURA MUNICIPAL DE ARACATI	
OBJETO	
PAVIMENTAÇÃO EM PARALELEPÍPEDO NA LOCALIDADE DA VILA BUIÚ	
PROPOSTA	
PAVIMENTAÇÃO EM PARALELEPÍPEDO NA LOCALIDADE DA VILA BUIÚ	
IDENTIFICAÇÃO DOS DESENHOS	
01 LOCALIZAÇÃO - SDO 01	02 PLANTA BAIXA - SDO 01

PREFEITURA MUNICIPAL DE ARACATI		
PROPRIETÁRIO		
PREFEITURA MUNICIPAL DE ARACATI		
OBJETO		
PAVIMENTAÇÃO EM PARALELEPÍPEDO NA LOCALIDADE DA VILA BUIÚ		
PROPOSTA		
PAVIMENTAÇÃO EM PARALELEPÍPEDO NA LOCALIDADE DA VILA BUIÚ		
IDENTIFICAÇÃO DOS DESENHOS		
01 LOCALIZAÇÃO - SDO 01	02 PLANTA BAIXA - SDO 01	
EDIC: VILA BUIÚ - ARACATICE	EDIC: JANEIRO/2023	PRORCADA: 01/02
PROJETO: THIAGO PEREIRA GOMES	INDICADA:	

LEGENDA

- RUA PAVIMENTADA EXISTENTE
- RUA A RECEBER INTERTRAVIDO

RUAS	ÁREAS (M²)
RUA SDO 01	510.00

OBSERVAÇÕES:

OBS 01 - CONFERIR TODAS AS MEDIDAS. ANTERIOR A EXECUÇÃO, PARA QUE SEJA REALIZADA AS COMPATIBILIZAÇÕES E AJUSTES FINAIS NO PROJETO.

OBS 02 - QUALQUER ALTERAÇÃO NO PROJETO DEVERÁ SER CONSULTADO AO ENGENHEIRO RESPONSÁVEL PELO PROJETO PARA QUE SE PROPONHA UMA SOLUÇÃO EM CONJUNTO DURANTE A EXECUÇÃO. ESSA SOLUÇÃO SERÁ DOCUMENTADA COM ASSINATURA DO CONSTRUTOR, DO ENGENHEIRO RESPONSÁVEL E DA SECRETÁRIA RESPONSÁVEL PELA OBRA NA PREFEITURA

SISTEMA DE COORDENADAS - SIRGAS (SIRGAS 2000)
 MERIDIANO CENTRAL - 38° W GR.
 PROJEÇÃO UNIVERSAL DE MERCATOR (UTM) - ZONA 24M

- LEGENDA - EM PLANTA**
- MEIO-FIO EXISTENTE
 - TRECHO SEM PAVIMENTO
 - PAVIMENTAÇÃO ASFÁLTICA
 - MEIO-FIO PROJETADO
 - CERCA
 - PROJEÇÃO COBERTA/EDIFICAÇÃO
 - TRECHO PROJETADO
 - ~ CURVA DE NÍVEL
 - POSTE
 - MURO
 - ALINHAMENTO (ESTACAS)
 - ▶ SENTIDO DA ÁGUA
 - ⊗ VEGETAÇÃO

- LEGENDA - EM PERFIL**
- TERRENO NATURAL - PERFIL LONGITUDINAL
 - TERRENO PROJETADO - PERFIL LONGITUDINAL

- SINALIZAÇÃO HORIZONTAL**
- LINHA DUPLA CONTÍNUA
 - LINHA DE RETENÇÃO (MARCA TRANSV.)
- PARE** SINAL DE PARE

ASSINATURAS E APROVAÇÃO

PROJETISTA: THIAGO PEREIRA GOMES ENGENHEIRO CIVIL

PROPRIETÁRIO:

PREFEITURA MUNICIPAL DE ARACATI

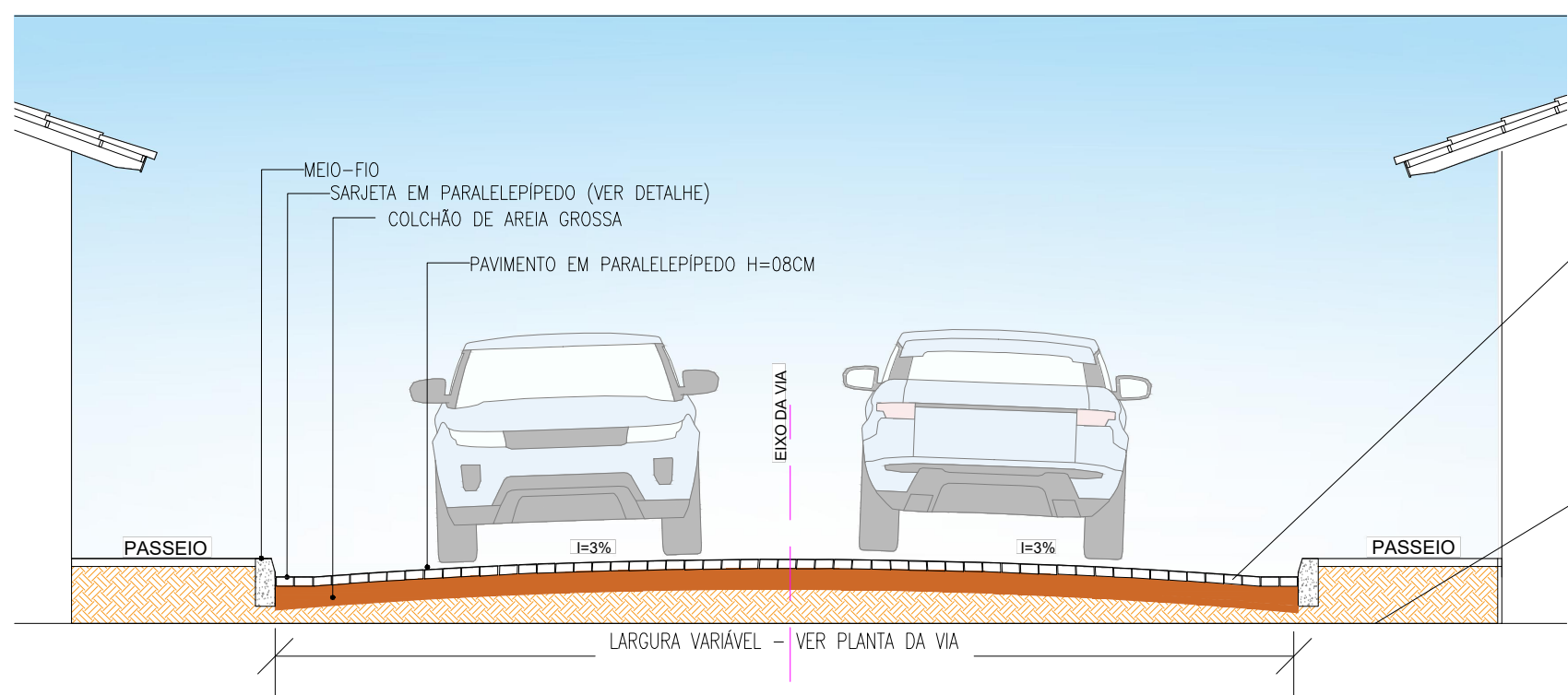
PROPRIETÁRIO: PREFEITURA MUNICIPAL DE ARACATI

PROJETO: PAVIMENTAÇÃO EM PARALELEPÍPEDO NA LOCALIDADE DA VILA BUIÚ

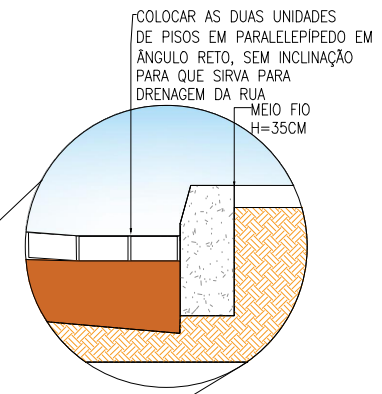
IDENTIFICAÇÃO DOS DESENHOS:

01 CORTE ESQUEMÁTICO
 02 DETALHE 01
 03 DETALHES DAS ENTRADAS DE GARAGEM
 04 PERSPECTIVA MEIO FIO

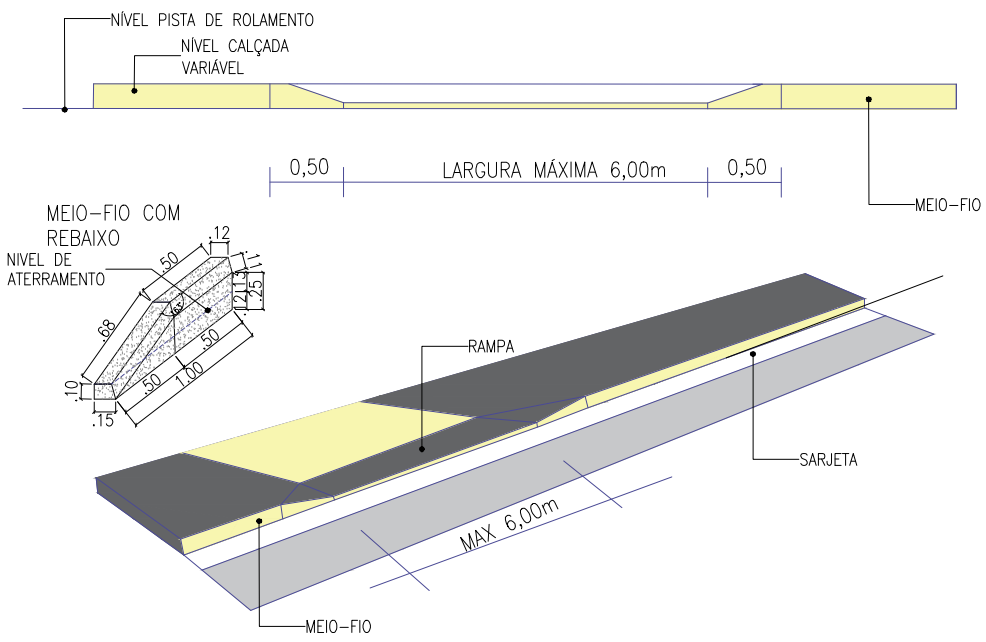
LOCAL: VILA BUIÚ - ARACATI
 DATA: 02/02/2023
 PROJETO: THIAGO PEREIRA GOMES



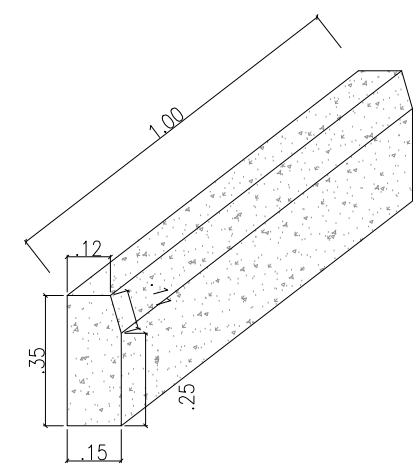
01 CORTE ESQUEMÁTICO
 ESCALA 1/50



02 DETALHE 01
 ESCALA 1/10



03 DETALHE DAS ENTRADAS DE GARAGEM
 ESCALA 1/25



04 PERSPECTIVA MEIO FIO
 ESCALA 1/10