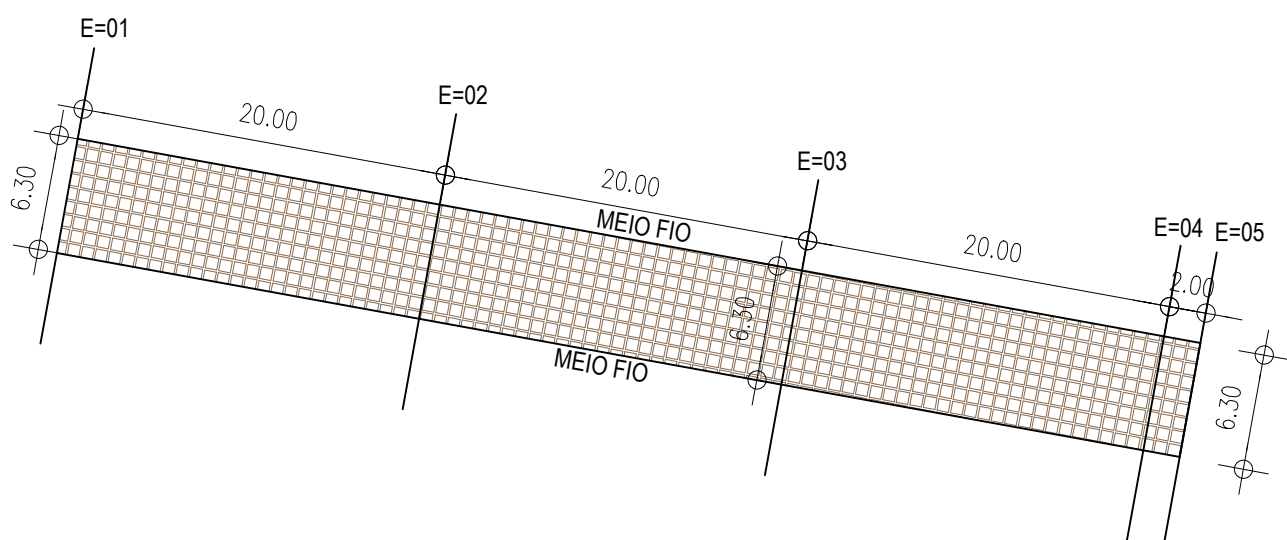


QUANTITATIVOS PARA SERVIÇOS		
Especificação	Quantidade	Quantidade
Piso em paralelepípedo - RUA SDO 08	381,00	M ²
Meio fio H=35cm	260,00	M

RUAS	ÁREAS (M ²)
RUA SDO 01	336,00
RUA SDO 02	630,00
RUA SDO 03	367,20
RUA SDO 04	372,90
RUA SDO 05	293,40
RUA SDO 06	372,90
RUA SDO 07	293,40
RUA SDO 08	381,00
RUA SDO 09	390,00
RUA SDO 10	1.720,00
TRAV. CORONEL POMPEU	180,00
RUA CACIMBA DO POVO	1.710,00
TOTAL DE RUAS	7.047,40

01 PLANTA BAIXA - RUA SDO 08

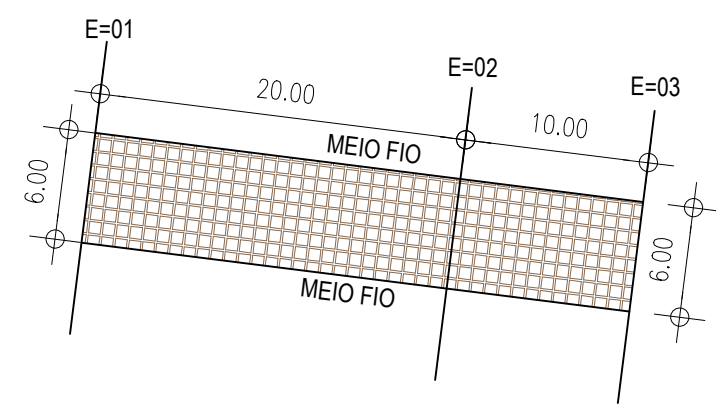
ESCALA 1/200



QUANTITATIVOS PARA SERVIÇOS		
Especificação	Quantidade	Quantidade
Piso em paralelepípedo - RUA SDO 09	390,60	M ²
Meio fio H=35cm	136,60	M

02 PLANTA BAIXA - RUA SDO 09

ESCALA 1/200



QUANTITATIVOS PARA SERVIÇOS		
Especificação	Quantidade	Quantidade
Piso em paralelepípedo - TRAV. CORONEL POMPEU	180,00	M ²
Meio fio H=35cm	72,00	M

03 PLANTA BAIXA - RUA TRAV. COR. POMPEU

ESCALA 1/200

PLANTA CHAVE



NOTAS
 SISTEMA DE COORDENADAS - SIRGAS (SIRGAS 2000)
 MERIDIANO CENTRAL - 39° W GR
 PROJEÇÃO UNIVERSAL DE MERCATOR (UTM) - ZONA 24M

LEGENDA - EM PLANTA

- MEIO-FIO EXISTENTE
- TRECHO SEM PAVIMENTO
- PAVIMENTAÇÃO ASFÁLTICA
- MEIO-FIO PROJETADO
- CERCA
- PROJEÇÃO COBERTURA/EDIFICAÇÃO
- TRECHO PROJETADO
- CURVA DE NÍVEL
- POSTE
- MURO
- ALINHAMENTO (ESTACAS)
- SENTIDO DA ÁGUA
- VEGETAÇÃO

LEGENDA - EM PERFIL

- TERRENO NATURAL - PERFIL LONGITUDINAL
- TERRENO PROJETADO - PERFIL LONGITUDINAL

ÁREAS IRREGULARES	
SEQUENCIA	ÁREA(M ²)
01	

SINALIZAÇÃO HORIZONTAL

- LINHA DUPLA CONTÍNUA
 - LINHA DE RETENÇÃO (MARCA TRANSV.)
- PARE** SINAL DE PARE

ASSINATURAS E APROVAÇÃO

PROJETISTA	PROPRIETÁRIO
THIAGO PEREIRA GOMES ENGENHEIRO CIVIL	
APROVAÇÃO	

PREFEITURA MUNICIPAL DE ARACATI

PROPRIETÁRIO: PREFEITURA MUNICIPAL DE ARACATI

PROJETO: PAVIMENTAÇÃO EM PARALELEPÍEDO NO BAIRRO NOSSA SENHORA DE LOURDES

IDENTIFICAÇÃO DOS DESENHOS:

01 PLANTA BAIXA - RUA SDO 08
 02 PLANTA BAIXA - RUA SDO 09
 03 PLANTA BAIXA - TRAVESSA CORONEL POMPEU

ESCALA: BAIRRO NOSSA SENHORA DE LOURDES - ARACATICE DATA: MARÇO/2023 PROPOSTA: 05/06
 DESenhado: VIVIANNE NUNES INDICADA