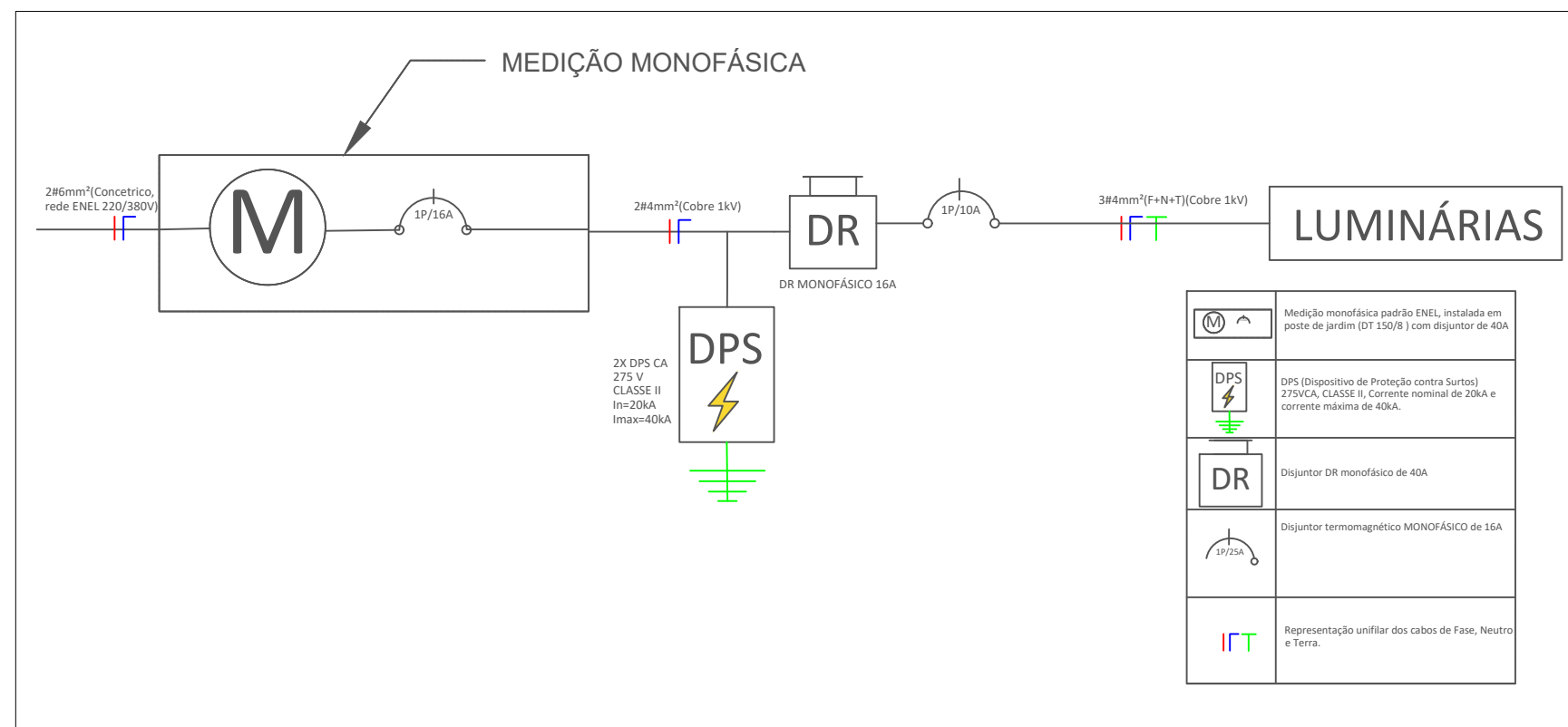


X	Poste de Eucalipto tratado, com 4 braços de dois metros angulados 90° entre si e 10° em relação ao nível do solo, os braços também devem ser em eucalipto tratado. Cada braço deve conter uma luminária de LED 200W, SMD, com DPS, certificado INMETRO e selo PROCEL, a luminária deve ter proteção mínima IP 67 e 5 anos de garantia, cor mínima 5.000K.
MED	Poste de concreto DT (Duplo T) 150 x 8, com quadro de medição padrão ENEL monofásico e quadro de distribuição QGBT com os dispositivos de proteção (DISJUNTOR, DISJUNTOR DR E DPS).
P	Caixa de Passagem Pré-Moldada 40x40x60cm com Tampa pré-moldada selada no solo, com haste de aterramento cobreada e conector.
—	Eletroduto em PEAD 3/4 polegadas enterrado a 70cm do nível do solo de acordo com a NBR 5410.



RELAÇÃO DE MATERIAL PARA A PRAÇA DO CARAÇO		
Nº	DESCRIÇÃO	QUANT
1	POSTE DE JARDIM DUPLO T DE CONCRETO	1 UNIDADE
2	ELETRODUTO RÍGIDO 3/4"	9 METROS
3	LUVA PARA ELETRODUTO RÍGIDO 3/4"	5 UNIDADES
4	CURVA 180° PARA ELETRODUTO 3/4"	1 UNIDADE
5	CURVA 90° PARA ELETRODUTO 3/4"	2 UNIDADES
6	ARMAÇÃO SECUNDÁRIA S1 COM ISOLADOR ROLDANA	1 UNIDADE
7	QUADRO DE MEDIÇÃO MONOFÁSICO PADRÃO ENEL	1 UNIDADE
8	QUADRO QGBT DE PVC SOBREPOR PARA 6 DISJUNTORES	1 UNIDADE
9	DISJUNTOR MONOFÁSICO 16A	2 UNIDADES
10	DPS CA CLASSE II In20kA	2 UNIDADES
11	HASTE DE ATERRAMENTO COBREADA COM CONECTOR	2 UNIDADES
12	DISJUNTOR DR MONOFÁSICO 16A	1 UNIDADE
13	CABO DE COBRE FLEXÍVEL 4mm²	20 METROS
14	CONECTOR PERFORANTE TIPO DERIVAÇÃO 4mm²	2 UNIDADES
15	TERMINAL PINO ISOLADOR PARA CABO 4mm²	16 UNIDADES
16	CONECTOR TORÇÃO	12 UNIDADES
17	CAIXA DE PASSAGEM PRÉ-MOLDADA 40X40X60CM	3 UNIDADES
18	ELETRODUTO EM PEAD 3/4"	10 METROS
19	CABO PP 3X2,5mm²	25 METROS
20	POSTE DE EUCALIPTO TRATADO COM CORTE PARA CABO ALTURA 9 METROS 30CM DIAMETRO	1 UNIDADE
21	BRAÇO DE EUCALIPTO TRATADO 2M COM CORTE PARA CABO PP, 10CM DIAMETRO	4 UNIDADES
22	LUMINÁRIA PÚBLICA LED, SISTEMA SMD COM DPS, PROTEÇÃO IP 67, COM BASE PARA RELÉ FOTOELÉTRICO, 6500K COM CERTIFICADO INMETRO, 30.000lm/145lm/Watt	4 UNIDADES
23	RELÉ FOTOELÉTRICO NF 1000W	4 UNIDADES



<p>PREFEITURA DO ARACATI ALEGRIA DE SER ARACATIENSE</p>	ENGENHEIRO RESPONSÁVEL: GABRIEL MELO DO NASCIMENTO CPF: 074.025.613-05 CREA/RNP: 360579	VISTO/CARIMBO: Gabriel Melo do Nascimento CREA-CE 360589 ENGENHEIRO ELETRICISTA
	DESENHO:	DATA: 19/12/2022
INTERESSADO: PREFEITURA MUNICIPAL DE ARACATI		
TÍTULO: PROJETO ELÉTRICO		
PROJETO: PROJETO ELÉTRICO BASE MINI PRAÇA NO CARAÇO		
ESC: 1/1	REV: 1	FOL: 1 FORMATO A3