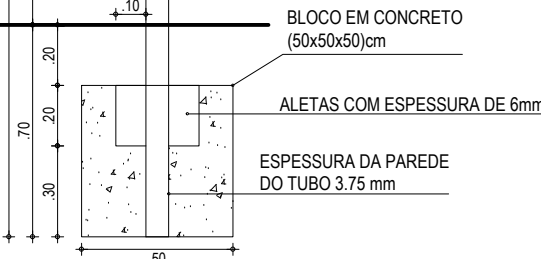
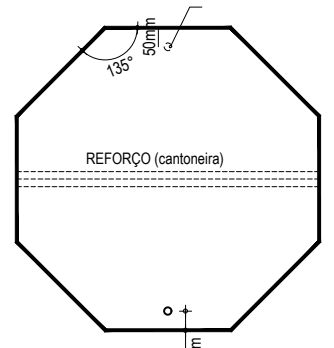


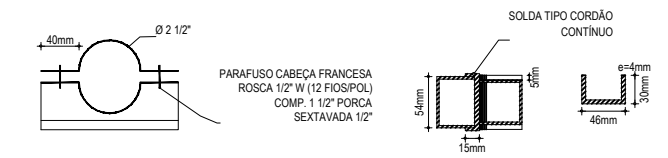
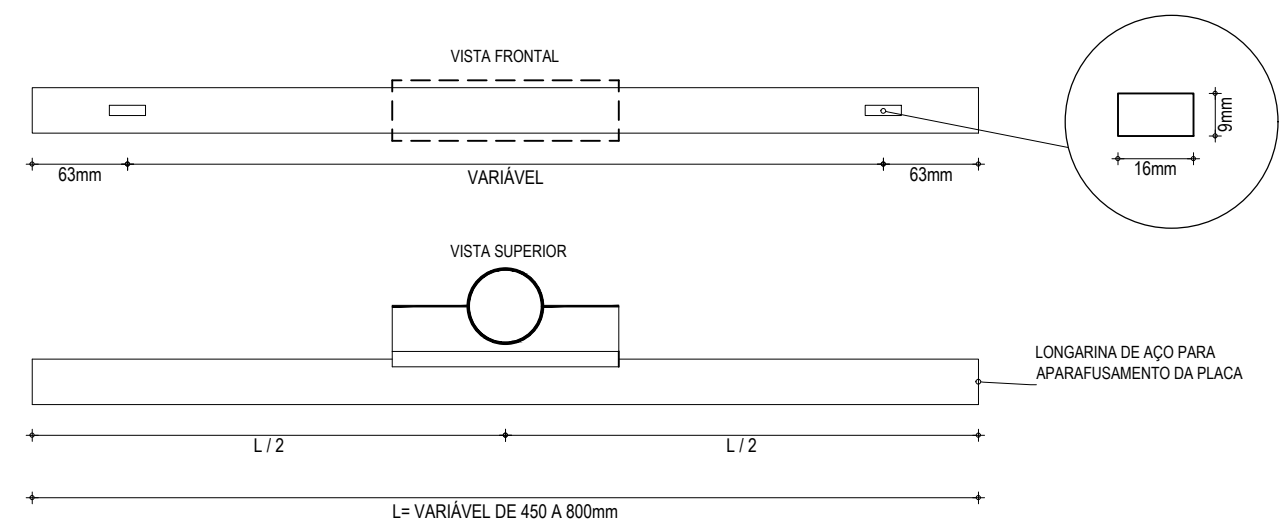
CORES:
 FUNDO: VERMELHO REFLETIVO
 ORLA INTERNA: BRANCO REFLETIVO
 ORLA EXTERNA: VERMELHO REFLETIVO
 VERSO: PRETO FOSCO



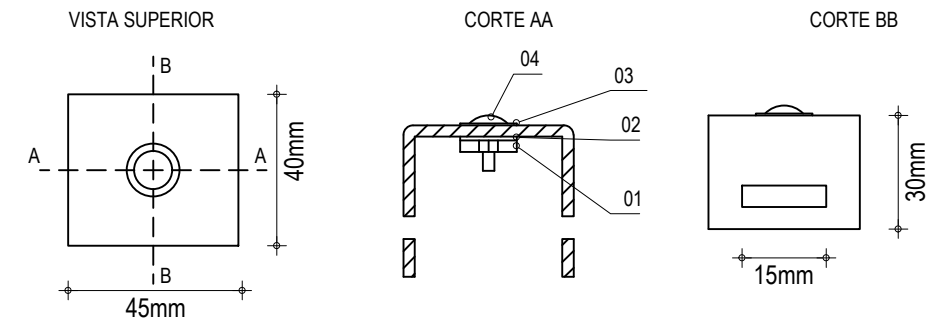
SUPORTE DA PLACA
 ESCALA: 1/25



DETALHE DA AFIXAÇÃO
 ESCALA: 1/25



ABRAÇADEIRA E PERFIL U PARA FIXAÇÃO DE PLACA
 ESCALA: 1/5



ITEM	DESCRIÇÃO	MEDIDAS	QTDE.
01	PORCA SEXTAVADA	W Ø1/4"	04
02	ARRUELA DE PRESSÃO	Ø1/4"	04
03	ARRUELA LISA	Ø1/4"	04
04	PARAF. CABEÇA REDONDA C/ FENDA	W Ø1/4" x 5/8"	04

BRAQUETE
 ESCALA: 1/5

CORES: R-1 FUNDO : VERMELHO REFLETIVO ORLA : BRANCO REFLETIVO VERSO : PRETO R-2 FUNDO : BRANCO REFLETIVO ORLA : VERMELHO REFLETIVO VERSO : PRETO R-3 a R-31 FUNDO : BRANCO REFLETIVO ORLA E TARJA DIAMETRAL : VERMELHO REFLETIVO VERSO : PRETO	NOTA: DIMENSÕES EM MILÍMETROS	APROVAÇÃO	PROPRIETÁRIO: PREFEITURA MUNICIPAL DE ARACATI/CE	OBRA: PAVIMENTAÇÃO ASFÁLTICA NA LOCALIDADE DE PEDREGAL	
		PROJETA: <i>Leonardo Silveira Lima</i> LEONARDO SILVEIRA LIMA ENGENHEIRO CIVIL - RNP: 0601581067	EMPRESA CONTRATADA: GEOPAC <small>RUA CALIXTO MACHADO, N.º 27, SALA 04, BAIRRO PIRES FAÇANHA EUSEBIO/CE FONE: (85) 3241-3147 EMAIL: GEOPAC@GEOPAC.COM.BR</small>	PROJETO: PROJETO DE PAVIMENTAÇÃO, SINALIZAÇÃO E DRENAGEM CONTEÚDO / IDENTIFICAÇÃO DOS DESENHOS: DETALHE EXECUTIVO DE SINALIZAÇÃO VERTICAL - PARE	PRANCHA: 12-14