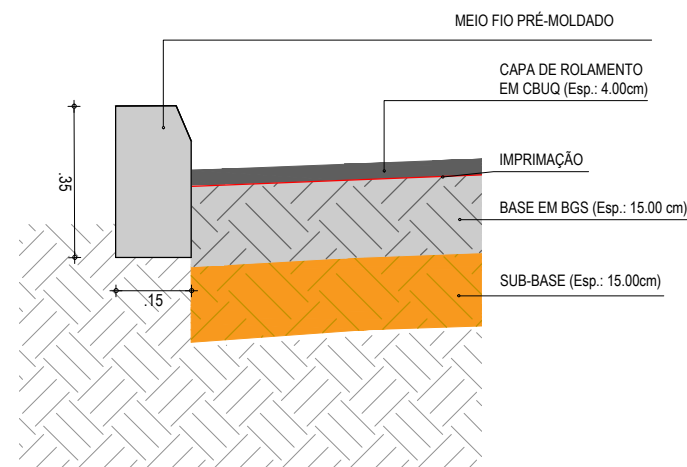
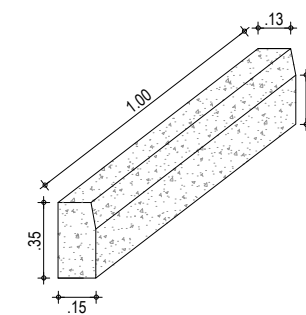


**SEÇÃO TIPO**  
ESCALA: SEM ESCALA



**DETALHE DOS MATERIAIS**  
SEM ESCALA



**DETALHE DO MEIO FIO**  
ESCALA: 1/30

**NOTAS**

- DEVERÁ SER FEITA A REGULARIZAÇÃO DO SUBLEITO;
- DEVERÁ SER EXECUTADA UMA CAMADA DE SUB-BASE C/ ESPESSURA DE 15cm, E UMA CAMADA DE BASE EM BGS COM ESPESSURA DE 15cm;
- SOBRE A CAMADA DE BASE SERÁ EXECUTADO A IMPRIMAÇÃO;
- EM SEGUIDA SE EXECUTA A CAMADA DE ROLAMENTO EM CBUQ COM ESPESSURA DE 4cm.

**LEGENDA**

- CAMADA DE CBUQ COM 4 CM DE ESPESSURA;
- BASE EM BGS COM 15 CM DE ESPESSURA;
- SUB-BASE COM 15 CM DE ESPESSURA

APROVAÇÃO

PROPRIETÁRIO:

OBRA:

**PREFEITURA MUNICIPAL DE ARACATI/CE**

**PAVIMENTAÇÃO ASFÁLTICA NA LOCALIDADE DE PEDREGAL**

PROJETISTA:

EMPRESA CONTRATADA:

PROJETO DE PAVIMENTAÇÃO, SINALIZAÇÃO E DRENAGEM

CONTEÚDO / IDENTIFICAÇÃO DOS DESENHOS:

PRANCHA:

**LEONARDO SILVEIRA LIMA**  
ENGENHEIRO CIVIL - RNP: 0601581067

**GEOPAC**  
RUA CALIXTO MACHADO, N.º 27, SALA 04,  
BAIRRO PIRES FAÇANHA | EUSEBIOCE  
FONE: (85) 3241-3147 | EMAIL: GEOPAC@GEOPAC.COM.BR

SEÇÃO TIPO  
DETALHE DOS MATERIAIS

DETALHE DO MEIO FIO

10-14

LOCAL:  
PEDREGAL - ARACATI/CE

DATA:  
MAR/2023

ESCALA:  
INDICADA

CONTROLE:  
ARCT C23.26