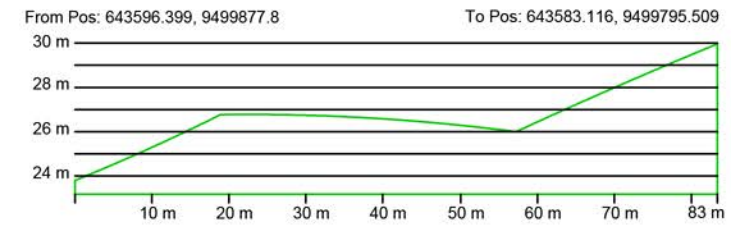
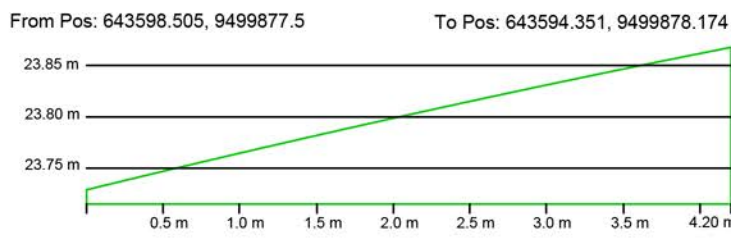


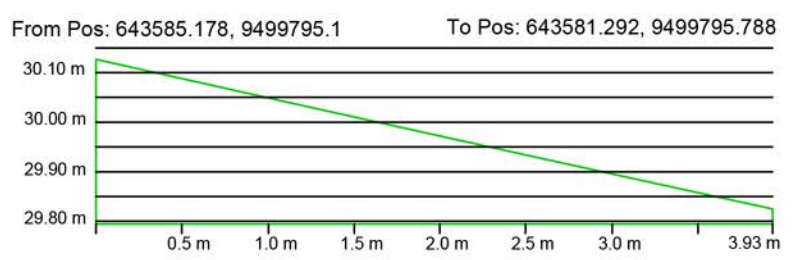
01 PLANTA BAIXA
ESCALA 1/500 SDO 07



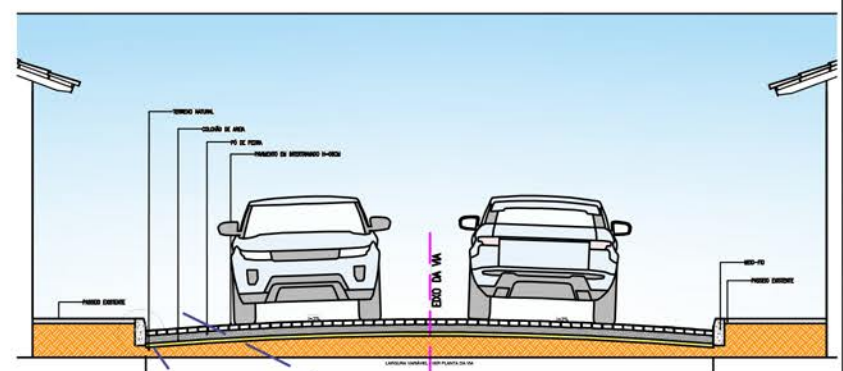
02 PERFIL LONGITUDINAL
ESCALA 1/1.500 RUA SDO 07



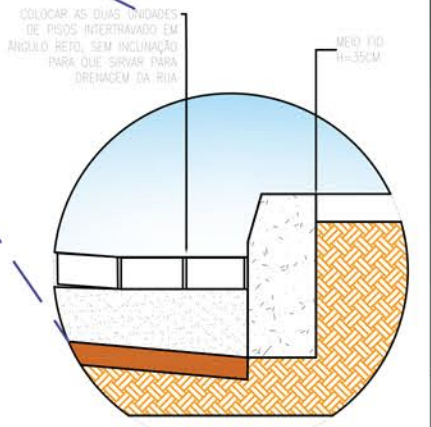
03 PERFIL TRANSVERSAL INICIAL
ESCALA 1/50



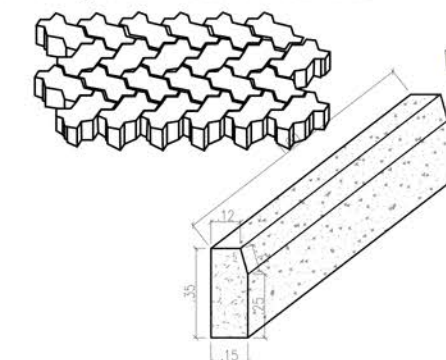
04 PERFIL TRANSVERSAL FINAL
ESCALA 1/50



05 CORTE ESQUEMÁTICO
ESCALA 1/50



06 DETALHE MEIO-FIO
ESCALA 1/10



07 DETALHES ENTRADA DE GARAGENS
ESCALA 1/10

OBS.: UTILIZAR ESTE MODELO DE RAMPA (PRANCHA 01) PARA ENTRADA DE GARAGENS CASO NECESSÁRIO, APENAS NAS RESIDÊNCIAS QUE POSSUAM ENTRADA PARA VEÍCULOS.



LEGENDA - EM PLANTA

- MEIO-FIO EXISTENTE
- TRECHO SEM PAVIMENTO
- PAVIMENTAÇÃO ASFÁLTICA
- MEIO-FIO PROJETADO
- CERCA
- PROJEÇÃO COBERTA/EDIFICAÇÃO
- TRECHO PROJETADO
- CURVA DE NÍVEL
- POSTE
- MURO
- ALINHAMENTO (ESTACAS)
- SENTIDO DA ÁGUA
- VEGETAÇÃO

SINALIZAÇÃO HORIZONTAL

- LINHA DUPLA CONTÍNUA
- LINHA DE RETENÇÃO (MARCA TRANSV.)
- PARE (SINAL DE PARE)

LEGENDA - EM PERFIL

- TERRENO NATURAL - PERFIL LONGITUDINAL
- TERRENO PROJETADO - PERFIL LONGITUDINAL

RUAS	ÁREAS
RUA SDO 01	666,32
RUA SDO 02	890,66
RUA SDO 03	3268,00
RUA SDO 04	626,62
RUA SDO 05	352,78
RUA SDO 06	53,25
RUA SDO 07	248,50

<p>PREFEITURA DO ARACATI AS PESSOAS EM PRIMEIRO LUGAR</p>	PROJETO: PAVIMENTAÇÃO - RUA SDO 07 RESPONSÁVEL: THIAGO P. GOMES CREA RNP 0617914303 SECRETARIA: SEINFRA	ASSUNTO: PLANTA BAIXA - ETAPA 02 DATA: MARÇO 2023	PRANCHA: 08/08 ESCALA: INDICADA
	DESENHO: VICTOR SOUSA CRT 045832245-83		
	LOCAL: CANOA QUEBRADA, ARACATI/CE		