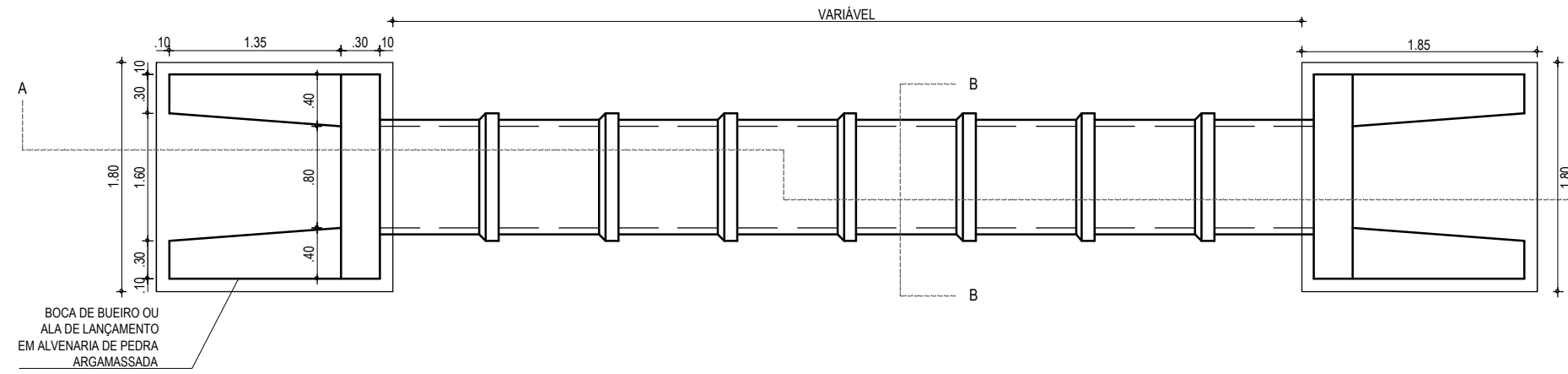


EXECUÇÃO/DESCIDA	CONSUMO/DESCIDA	CONSUMO/ENTRADA	CONSUMO/SÁIDA
ESCAVAÇÃO	CIMENTO	CIMENTO	CIMENTO
FERRO	AREIA	AREIA	AREIA
FORMA	BRITA	BRITA	BRITA
CONCRETO (300 Kg/m ³)	MADEIRA	MADEIRA	PEDRA
	FERRO		MADEIRA

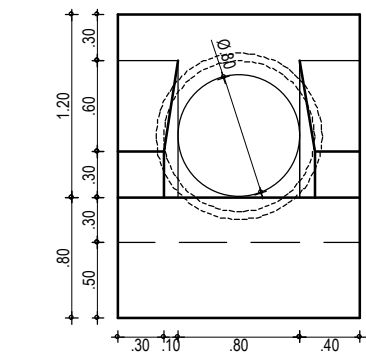
APROVAÇÃO
PROJETISTA:
Leonardo Silveira Lima
LEONARDO SILVEIRA LIMA
ENGENHEIRO CIVIL - RNP: 0601581067

PROPRIETÁRIO:
PREFEITURA MUNICIPAL DE ARACATI/CE
EMPRESA CONTRATADA:
GEOPAC
AV. PADRE ANTÔNIO TOMÁS, N.º 2420, SALA 301
BAIRRO ALDEOTA | FORTALEZA/CE
FONE: 85 3241-3147 | EMAIL: GEOPAC@GEOPAC.COM.BR

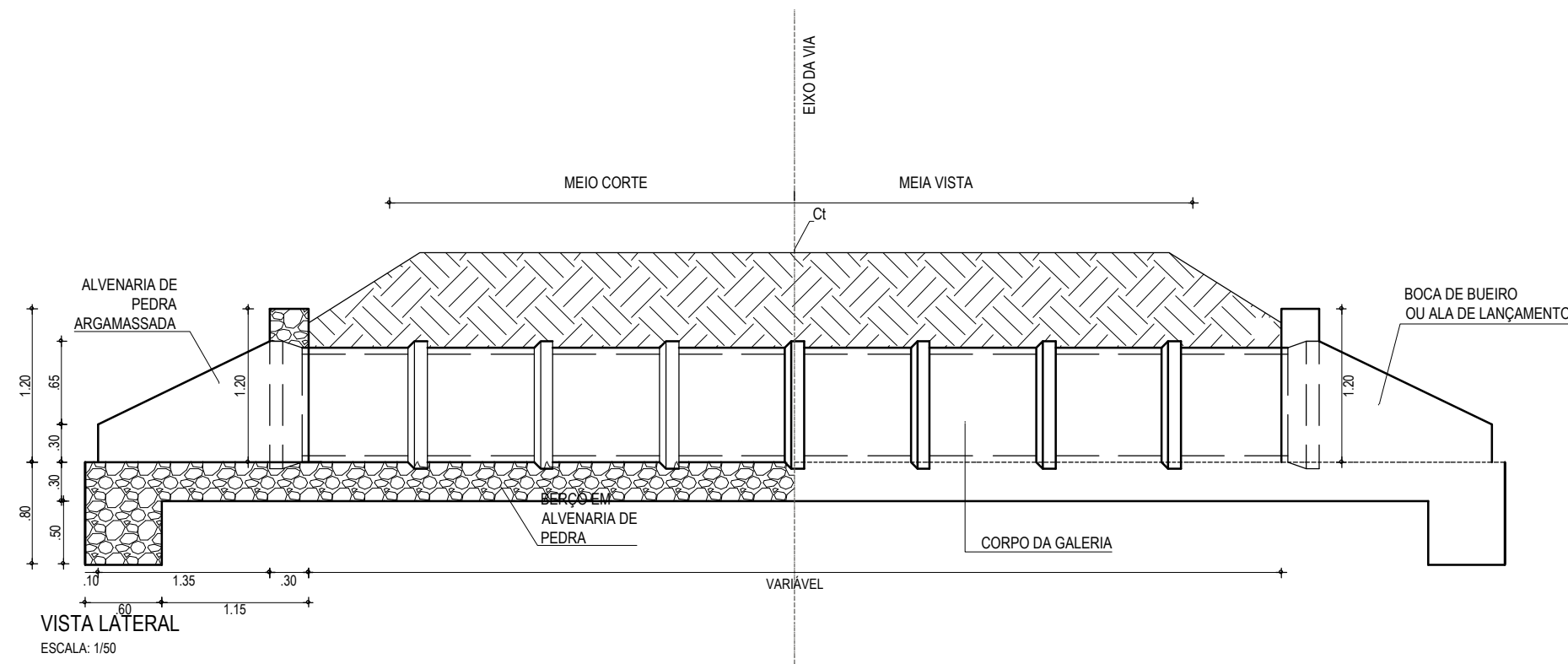
OBRA:
PAVIMENTAÇÃO ASFÁLTICA NA LOCALIDADE DE SÃO CHICO
PROJETO:
PROJETO DE DRENAGEM
CONTEÚDO / IDENTIFICAÇÃO DOS DESENHOS:
DETALHES DESCIDA D'ÁGUA PADRÃO
PRANCHA:
01-03
LOCAL:
SÃO CHICO - ARACATI/CE
DATA:
MAR/2023
ESCALA:
INDICADA
CONTROLE:
ARCT C23.22



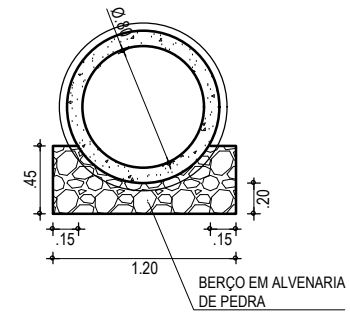
PLANTA BAIXA
ESCALA: 1/50



VISTA FRONTAL
ESCALA: 1/50

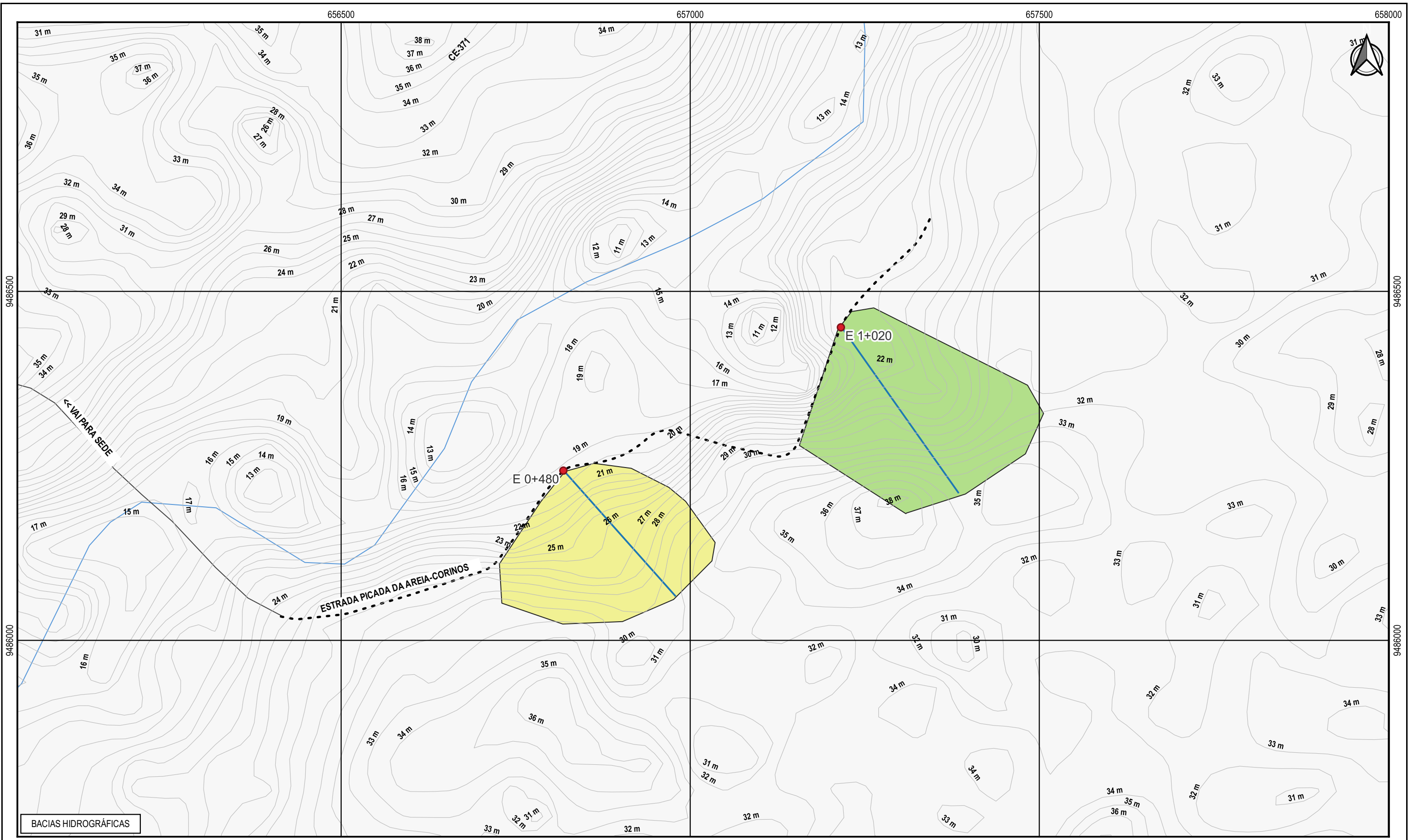


VISTA LATERAL
ESCALA: 1/50



CORTE BB
ESCALA: 1/50

APROVAÇÃO	PROPRIETÁRIO: PREFEITURA MUNICIPAL DE ARACATI/CE	OBRA: PAVIMENTAÇÃO ASFÁLTICA NA LOCALIDADE DE SÃO CHICO	
PROJETISTA: <i>Leonardo Silveira Lima</i> LEONARDO SILVEIRA LIMA ENGENHEIRO CIVIL - RNP: 0601581067	EMPRESA CONTRATADA: GEOPAC RUA CALIXTO MACHADO, N.º 27, SALA 04, BAIRRO PIRES FAÇANHA EUSÉBIO/CE FONE: (85) 3241-3147 EMAIL: GEOPAC@GEOPAC.COM.BR	CONTEÚDO / IDENTIFICAÇÃO DOS DESENHOS: 01. PLANTA BAIXA 02. VISTAS	PRANCHA: 02-03
	LOCAL: SÃO CHICO - ARACATI/CE	DATA: MAR/2023	ESCALA: INDICADA
		CONTROLE: ARCT C23.22	



LEGENDA:

- ESTRADA PICADA DA AREIA - CORINOS
- ESTRADAS
- ESPELHOS D'ÁGUA
- CURSOS D'ÁGUA
- PONTOS
- CURVAS DE NÍVEL
- BACIA E0+480
- BACIA E1+020
- LINHA DE FUNDO DA BACIA

APROVAÇÃO: PROJETA:	PROPRIETÁRIO: PREFEITURA MUNICIPAL DE ARACATI/CE <small>RUA CALIXTO MACHADO, N.º 27, SALAS 04 PIRES FAÇANHA EUSEBIO/CE FONE: (85) 3241-3147 EMAIL: GEOPAC@GEOPAC.COM.BR</small>	OBRA: PAVIMENTAÇÃO ASFÁLTICA NA LOCALIDADE DE SÃO CHICO PROJETO: PLANTA DE LOCALIZAÇÃO CONTEUDO/IDENTIFICAÇÃO DOS DESENHOS: MAPA DE LOCALIZAÇÃO DAS BACIAS HIDROGRÁFICAS LOCAL: SÃO CHICO - ARACATI/CE DATA: MAR/2023 ESCALA: 1:5000
LEONARDO SILVEIRA LIMA ENGENHEIRO CIVIL - RNP 0601581067		PRANCHA: 03-03 CONTROLE: ARCT C23.22