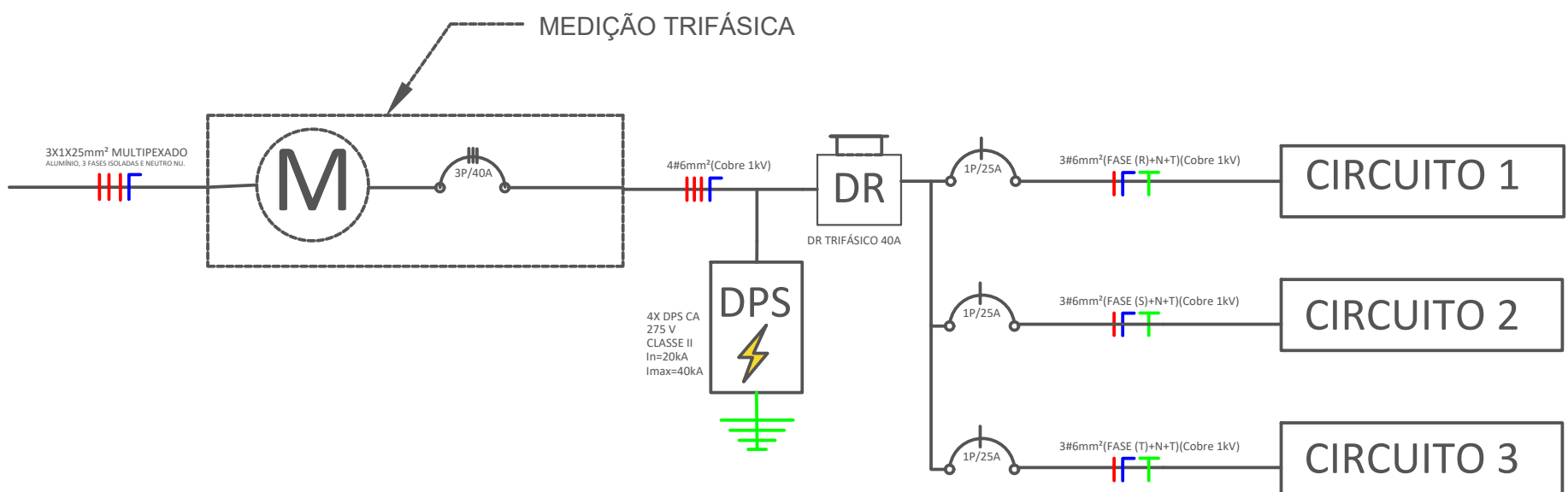


	Medição TRIFÁSICA padrão ENEL, instalada em poste de jardim (DT 150/8) com disjuntor TRIPOLAR de 40A
	DPS (Dispositivo de Proteção contra Surtos) 275VCA, CLASSE II, Corrente nominal de 20kA e corrente máxima de 40kA.
	Disjuntor DR TRIFÁSICO de 40A
	Disjuntor termomagnético MONOFÁSICO de 25A
	Representação unifilar dos cabos de Fase, Neutro e Terra.



CIRCUITOS		
CIRCUITO 1	CIRCUITO 2	CRICUITO 3
EUC-01	EUC-03	EUC-07
EUC-02	EUC-04	EUC-08
EUC-11	EUC-05	EUC-09
EUC-12	EUC-06	EUC-10
EUC-13		
4000W	3200W	3200W