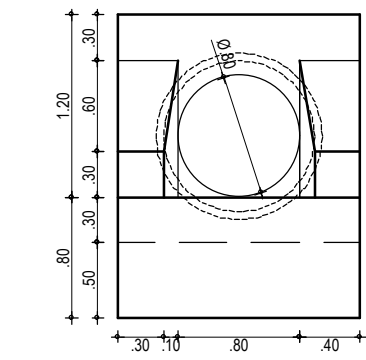
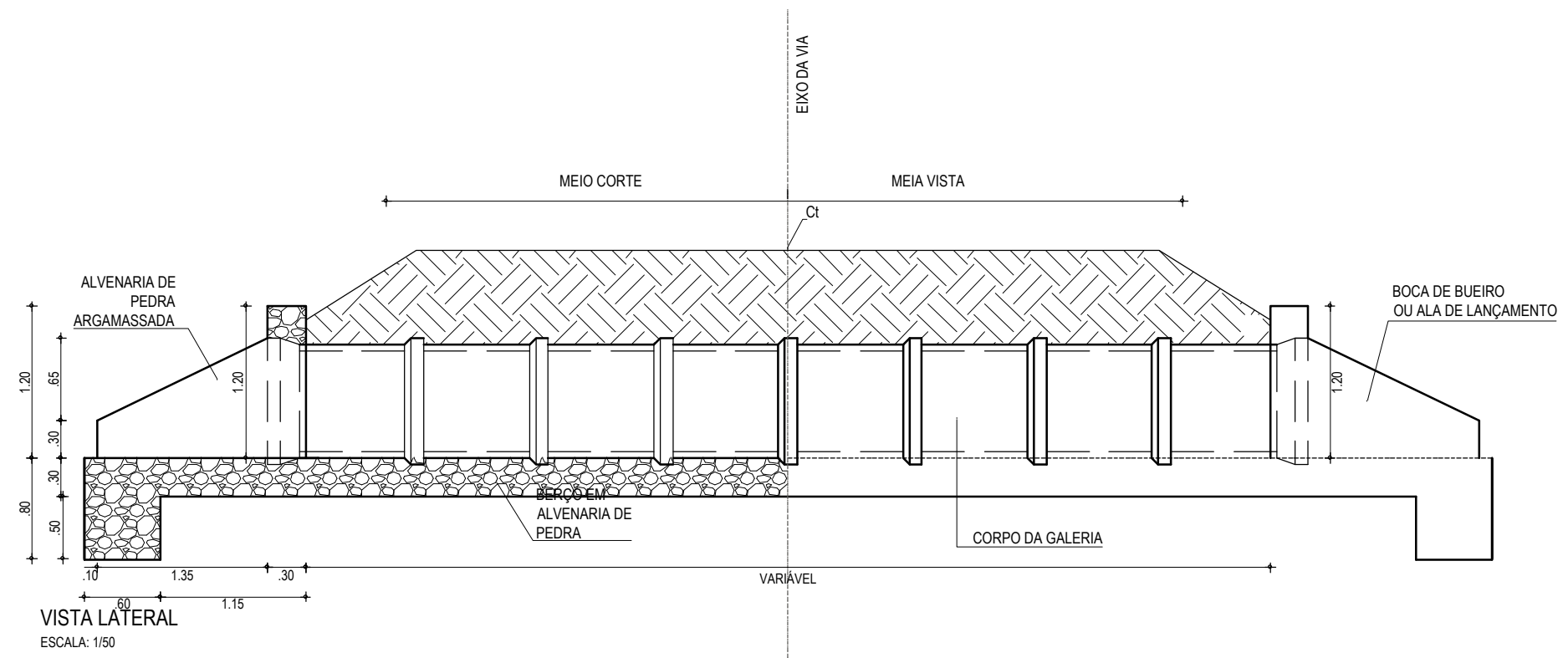


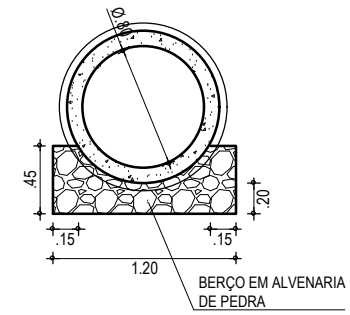
PLANTA BAIXA
ESCALA: 1/50



VISTA FRONTAL
ESCALA: 1/50

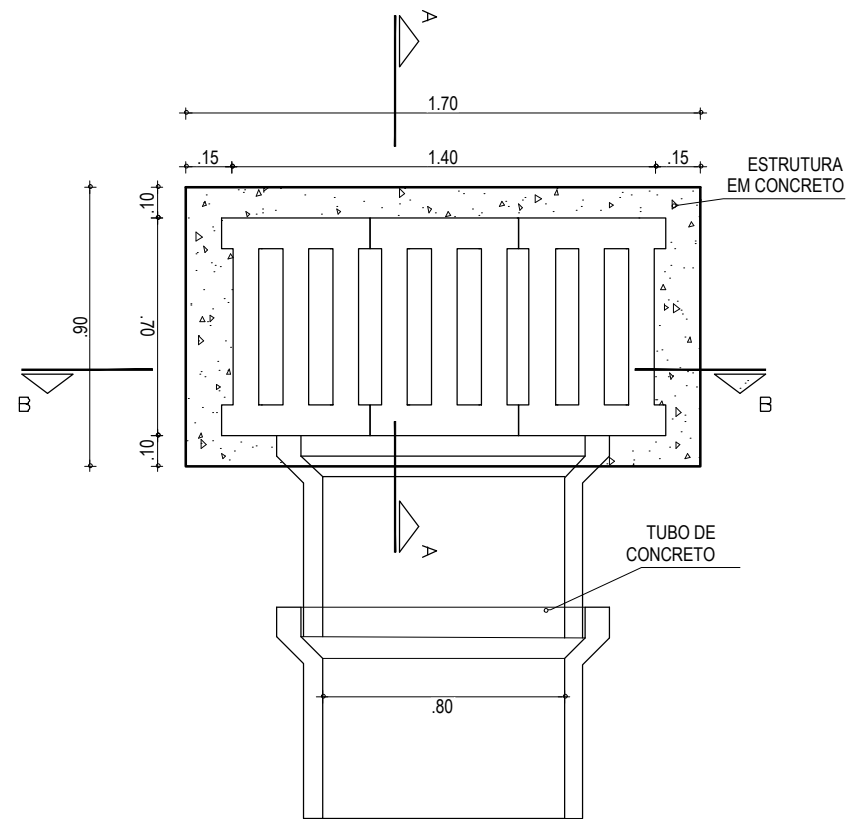


VISTA LATERAL
ESCALA: 1/50

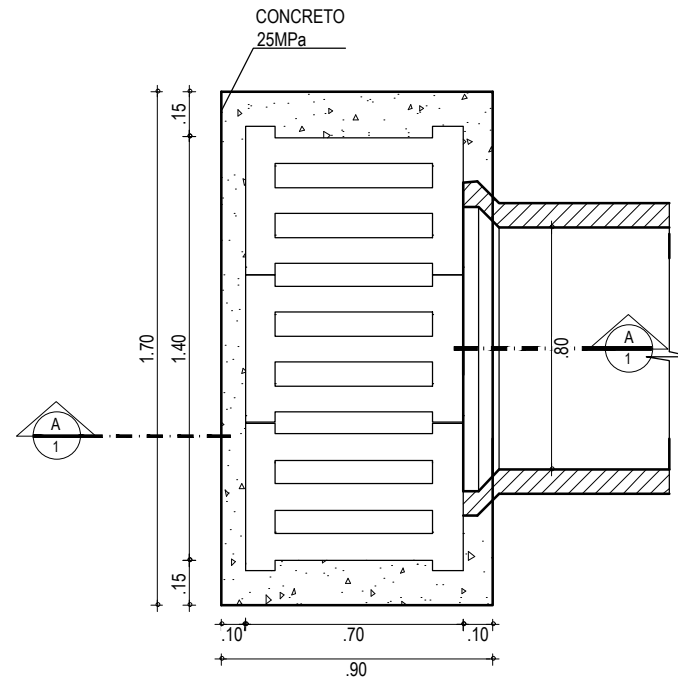


CORTE BB
ESCALA: 1/50

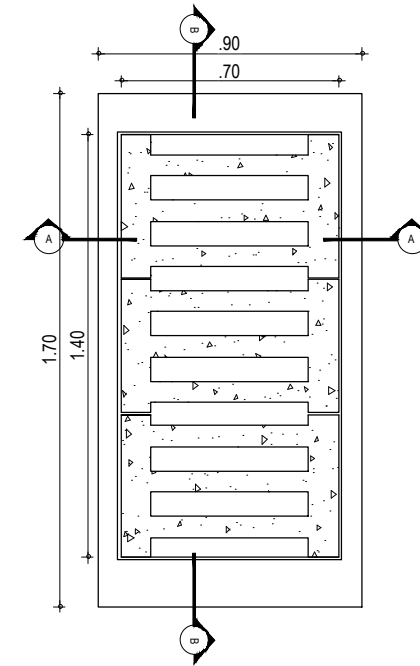
APROVAÇÃO	PROPRIETÁRIO: PREFEITURA MUNICIPAL DE ARACATI/CE	OBRA: PAVIMENTAÇÃO ASFÁLTICA NA ESTRADA CAJUEIRO A BR-304
PROJETISTA: <i>Leonardo Silveira Lima</i> LEONARDO SILVEIRA LIMA ENGENHEIRO CIVIL - RNP: 0601581067	EMPRESA CONTRATADA: GEOPAC RUA CALIXTO MACHADO, N.º 27, SALA 04, BAIRRO PIRES FAÇANHA EUSÉBIO/CE FONE: (85) 3241-3147 EMAIL: GEOPAC@GEOPAC.COM.BR	PROJETO: PROTEÇÃO DE DRENAGEM CONTEÚDO / IDENTIFICAÇÃO DOS DESENHOS: 01. PLANTA BAIXA 02. VISTAS PRANCHA: 01-05
	LOCAL: CAJUEIRO - ARACATI/CE	DATA: JAN/2023 ESCALA: INDICADA CONTROLE: ARCT C23.05



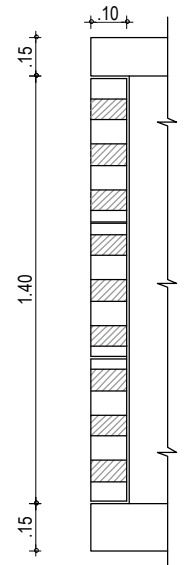
VISTA DE TOPO - CAIXA
ESCALA: 1/25



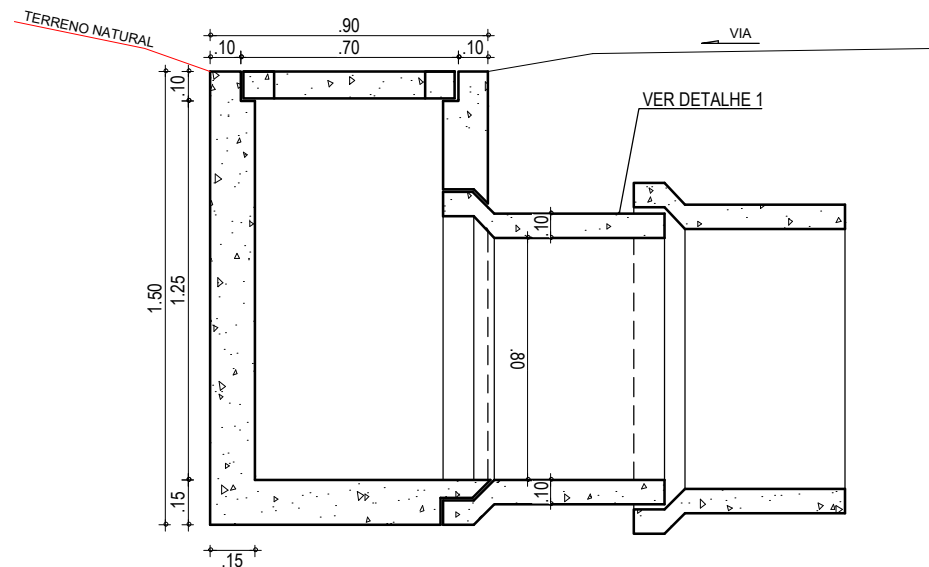
PLANTA BAIXA - CAIXA
ESCALA: 1/25



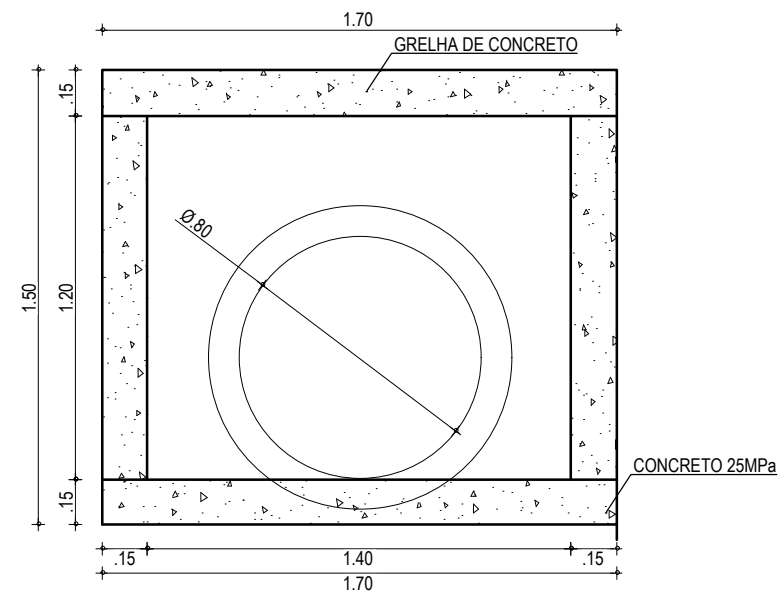
PLANTA BAIXA - TAMPA
ESCALA: 1/25



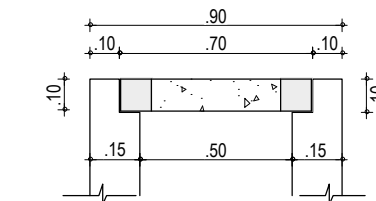
CORTE BB
ESCALA: 1/25



CORTE AA - CAIXA
ESCALA: 1/25



CORTE BB - CAIXA
ESCALA: 1/25



CORTE AA
ESCALA: 1/25

APROVAÇÃO

PROJETISTA:

LEONARDO SILVEIRA LIMA
ENGENHEIRO CIVIL - RNP: 0601581067

PROPRIETÁRIO:

PREFEITURA MUNICIPAL
DE ARACATI/CE

EMPRESA CONTRATADA:

GEOPAC
RUA CALIXTO MACHADO, N.º 27, SALA 04,
BAIRRO PIRES FAÇANHA | EUSEBIO/CE
FONE: (85) 3241-3147 | EMAIL: GEOPAC@GEOPAC.COM.BR

OBRA:

PAVIMENTAÇÃO ASFÁLTICA NA ESTRADA CAJUEIRO A BR-304

PROJETO:

PROJETO DE DRENAGEM

CONTEÚDO / IDENTIFICAÇÃO DOS DESENHOS:

DETALHE DA CAIXA COLETORA COM GRELHA (1,70x0,90x1,50m)

PRANCHA:

02-05

LOCAL:

CAJUEIRO - ARACATI/CE

DATA:

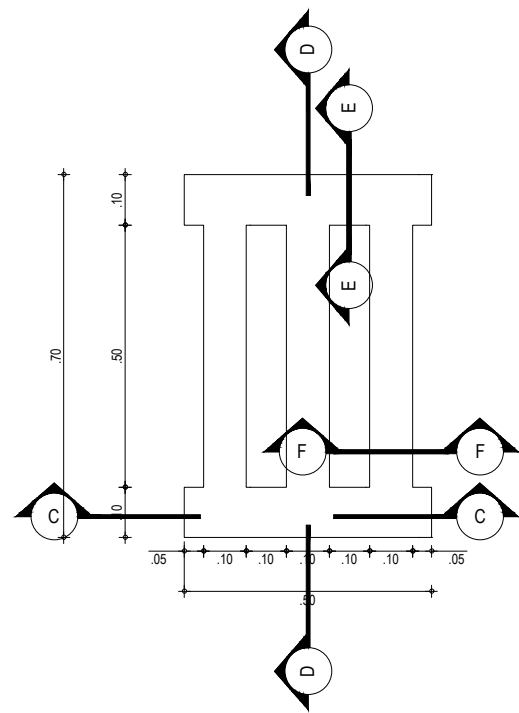
JAN/2023

ESCALA:

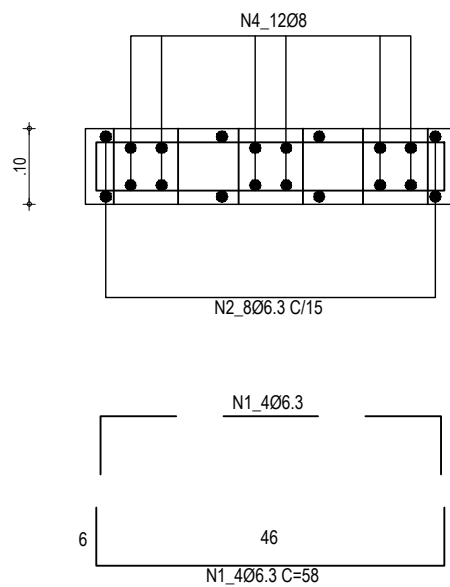
SEM ESCALA

CONTROLE:

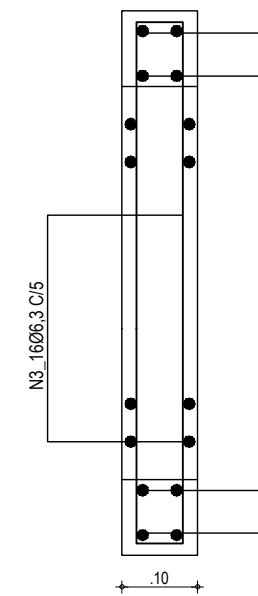
ARCT C23.05



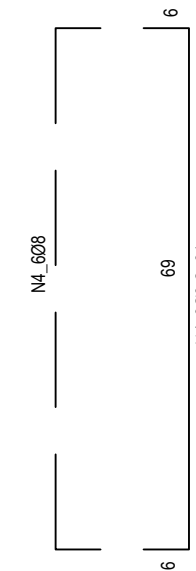
PLANTA BAIXA - PEÇA TAMPA
ESCALA: 1/15



CORTE C-C
ESCALA: 1/10



CORTE D-D
ESCALA: 1/10



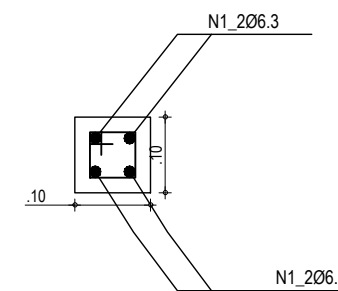
CORTE E-E
ESCALA: 1/10

LISTA DE FERROS (1 PEÇA)				
POS.	Ø	TOTAL	COMPRIMENTO (cm)	
			TOTAL	TOTAL
1	6,3	8	58	464
2	6,3	8	28	224
3	6,3	42	25	1050
4	8	12	69	828

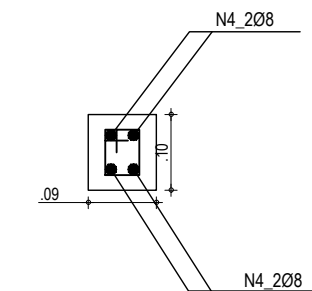
RESUMO AÇO CA-60 (1 PEÇA)		
Ø	COMPRIMENTO (m)	PESO (Kg)
6,3	17,38	4,50
8	8,28	3,50
TOTAL		8,00

QUANTITATIVOS TOTAIS GRELHA (TAMPA) - 3 PEÇAS	
VOLUME DE CONCRETO (m3)	0,06
PESO DO AÇO CA-60 (kg)	24,00
ÁREA DE FORMA (m2)	2,10

QUADRO RESUMO - GRELHA P/ TAMPA
ESCALA: SEM INDICAÇÃO

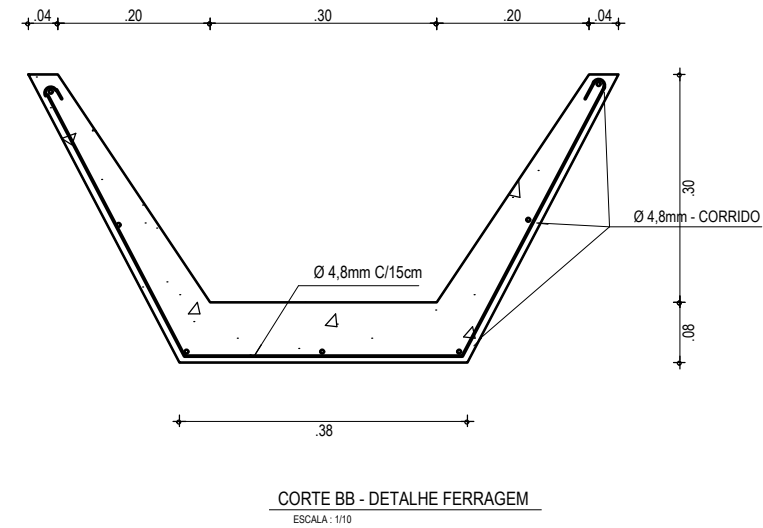
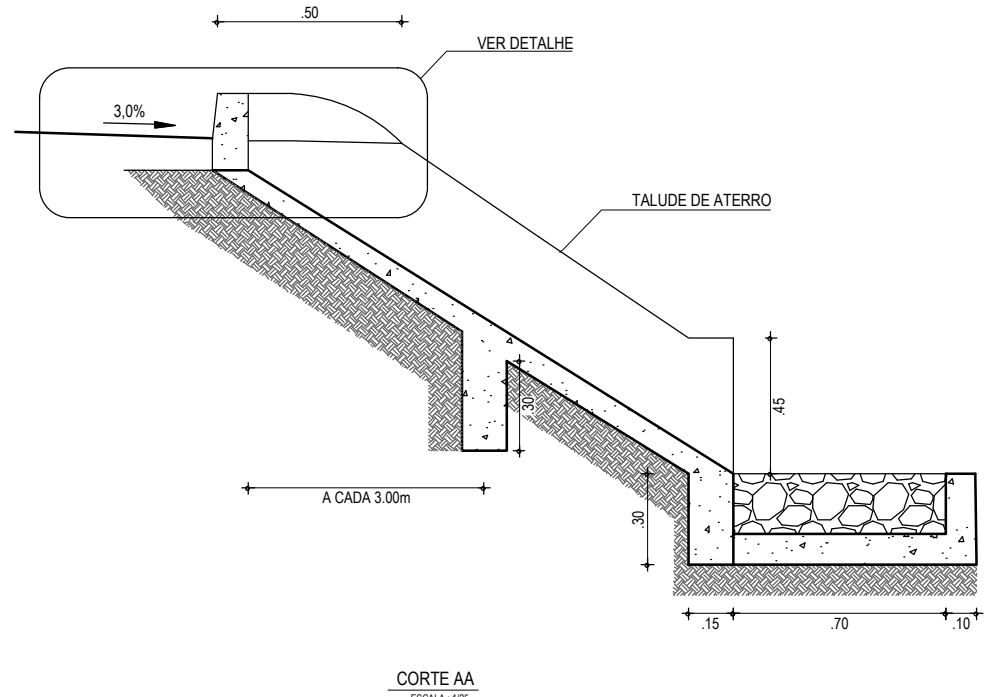
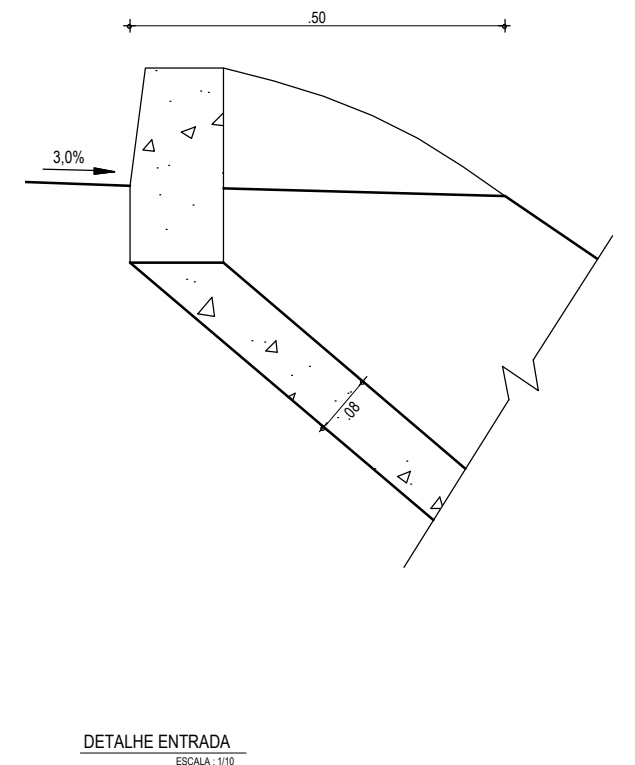
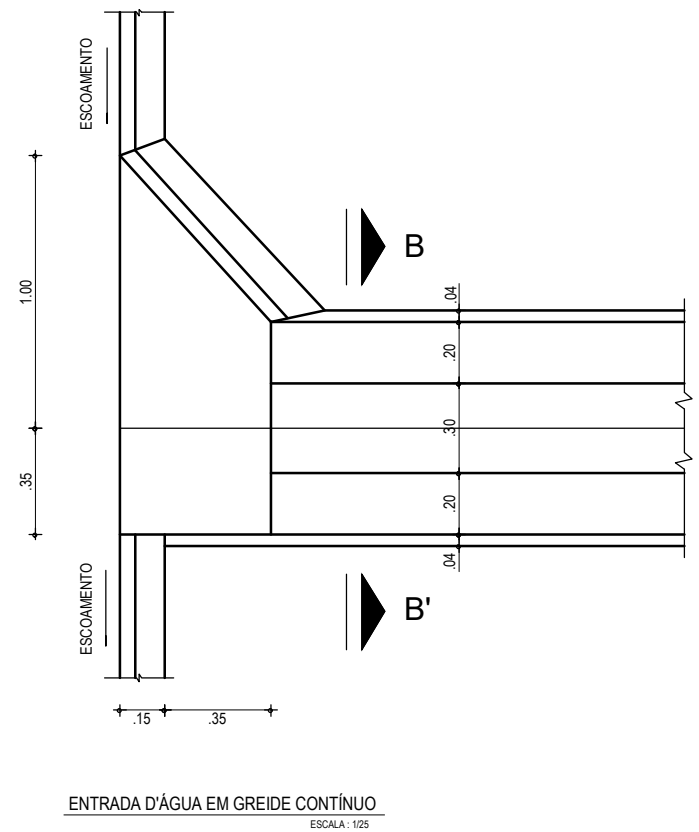
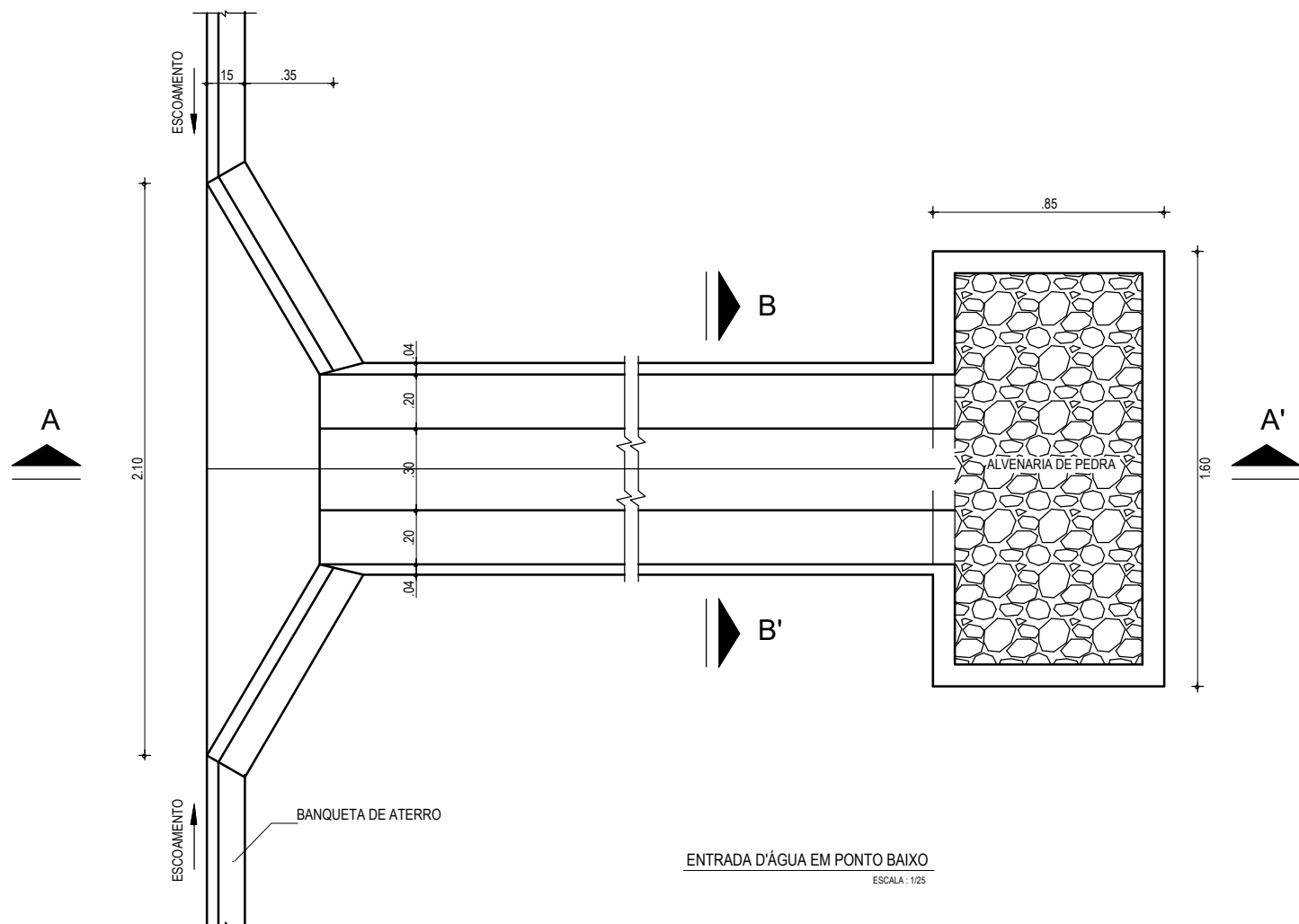


CORTE E-E
ESCALA: 1/10



CORTE F-F
ESCALA: 1/10

APROVAÇÃO	PROPRIETÁRIO: PREFEITURA MUNICIPAL DE ARACATI/CE	OBRA: PAVIMENTAÇÃO ASFÁLTICA NA ESTRADA CAJUEIRO A BR-304
PROJETISTA: <i>Leonardo Silveira Lima</i> LEONARDO SILVEIRA LIMA ENGENHEIRO CIVIL - RNP: 0601581067	EMPRESA CONTRATADA: GEOPAC RUA CALIXTO MACHADO, N.º 27, SALA 04, BAIRRO PIRES FAÇANHA EUSEBIO/CE FONE: (85) 3241-3147 EMAIL: GEOPAC@GEOPAC.COM.BR	PROJETO: PROJETO DE DRENAGEM CONTEÚDO / IDENTIFICAÇÃO DOS DESENHOS: DETALHE DA TAMPA COM GRELHA FERRAGENS DA TAMPA E QUADRO RESUMO
	LOCAL: CAJUEIRO - ARACATI/CE	PRANCHA: 03-05
	DATA: JAN/2023	ESCALA: SEM ESCALA
		CONTROLE: ARCT C23.05



NOTA

- A EXECUÇÃO DO DISSIPADOR DE ENERGIA É DISPENSÁVEL PARA ATERROS COM ALTURA INFERIOR A 2 METROS

EXECUÇÃO/DESCIDA	CONSUMO/DESCIDA	CONSUMO/ENTRADA	CONSUMO/SÁIDA
ESCAVAÇÃO	CIMENTO	CIMENTO	CIMENTO
- 0,163 m ³ /m ²	- 0,300 t/m ²	0,0065 t/un	0,0158 t/un
FERRO	AREIA	AREIA	AREIA
- 1,840 Kg/m	- 0,861 t/m ²	0,0440 t/un	0,0733 t/un
FORMA	BRITA	BRITA	BRITA
- 1,080 m ² /m ²	- 1,086 t/m ²	0,0267 t/un	0,0355 t/un
CONCRETO (300 Kg/m ³)	MADEIRA	MADEIRA	PEDRA
- 0,063 m ³ /m ²	- 0,013 t/m ²	0,0013 t/un	0,2160 t/un
	FERRO		MADEIRA
	- 0,001 t/Kg		0,0033 t/un

APROVAÇÃO

PROJETISTA: *Leonardo Silveira Lima*

LEONARDO SILVEIRA LIMA
ENGENHEIRO CIVIL - RNP: 0601581067

PROPRIETÁRIO:

PREFEITURA MUNICIPAL DE ARACATI/CE

EMPRESA CONTRATADA:

GEOPAC
RUA CALIXTO MACHADO, N.º 27, SALA 04,
BAIRRO PIRES FACANHA | EUSÉBIO/CE
FONE: (85) 3241-3147 | EMAIL: GEOPAC@GEOPAC.COM.BR

OBRA:

PAVIMENTAÇÃO ASFÁLTICA NA ESTRADA CAJUEIRO A BR-304

PROJETO:

PROJETO DE DRENAGEM

CONTEÚDO / IDENTIFICAÇÃO DOS DESENHOS:

DETALHES DESCIDA D'ÁGUA PADRÃO

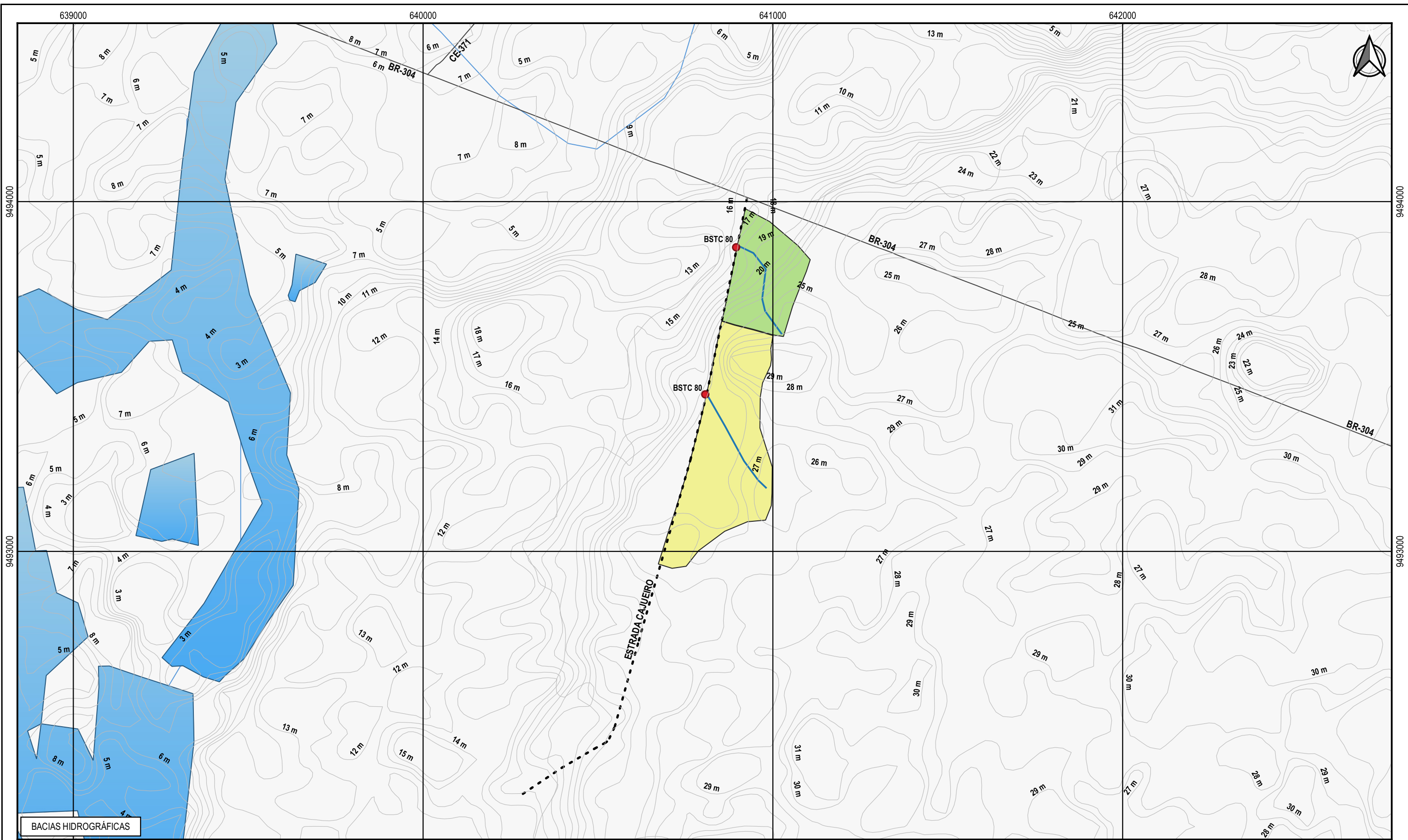
PRANCHA: **04-05**

LOCAL: CAJUEIRO - ARACATI/CE

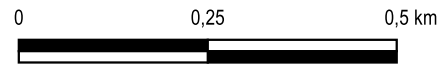
DATA: JAN/2023

ESCALA: INDICADA

CONTROLE: ARCT C23.05



BACIAS HIDROGRÁFICAS



LEGENDA:

	ESPELHOS D'ÁGUA		BACIA E1+225
	ESTRADA CAJUEIRO		BACIA E1+745
	ESTRADAS		LINHA DE FUNDO
	CURSOS D'ÁGUA		BUEIROS
			CURVAS DE NÍVEL

APROVAÇÃO:

PROJETISTA:

Leonardo Silveira Lima

LEONARDO SILVEIRA LIMA
ENGENHEIRO CIVIL - RNP 0601581067

PROPRIETÁRIO:

PREFEITURA MUNICIPAL DE ARACATI/CE

GEOPAC

RUA CALIXTO MACHADO, N.º 27, SALAS 04
PIRES FAÇANHA | EUSEBIO/CE
FONE: (85) 3241-3147 | EMAIL: GEOPAC@GEOPAC.COM.BR

OBRA:

PAVIMENTAÇÃO ASFÁLTICA NA ESTRADA CAJUEIRO A BR-304

PROJETO:

PLANTA DE LOCALIZAÇÃO

CONTEÚDO/IDENTIFICAÇÃO DOS DESENHOS:

MAPA DE LOCALIZAÇÃO DAS BACIAS HIDROGRÁFICAS

PRANCHA:

05-05

LOCAL:

CAJUEIRO - ARACATI/CE

DATA:

JAN/2023

ESCALA:

1:10000

CONTROLE:

ARCT C22.54