











LEGENDA		
	BACIA ESTACA 0+740	 CURSOS D'ÁGUA
	BACIA ESTACA 1+120	 LINHA DE FUNDO DA BACIA
	BACIA ESTACA 3+110	 CURVAS DE NÍVEL
	ESPELHOS D'ÁGUA	 ESTRADA DO JUÁ
		 VIAS

NOTAS:

APROVAÇÃO

PROJETISTA



LEONARDO SILVEIRA LIMA
ENGENHEIRO CIVIL - RNP 0601581067

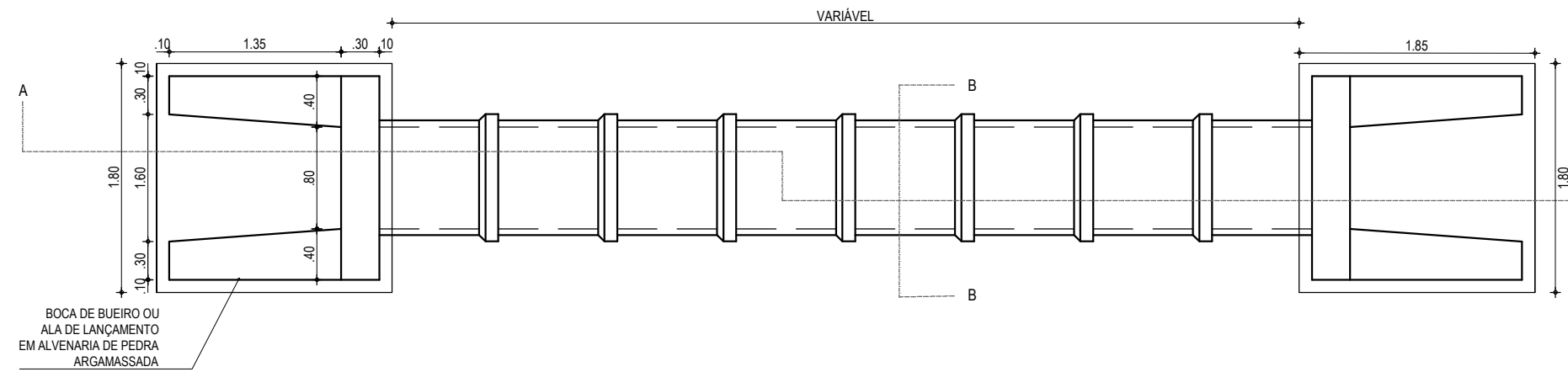
PROPRIETÁRIO

PREFEITURA MUNICIPAL DE ARACATI/CE

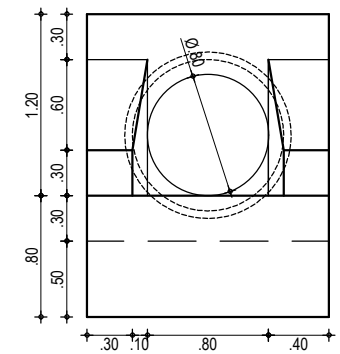
GEOPAC

RUA CALIXTO MACHADO, N.º 27, SALAS 04
PIRES FAÇANHA | EUSEBIO/CE
FONE: (85) 3241-3147 | EMAIL: GEOPAC@GEOPAC.COM.BR

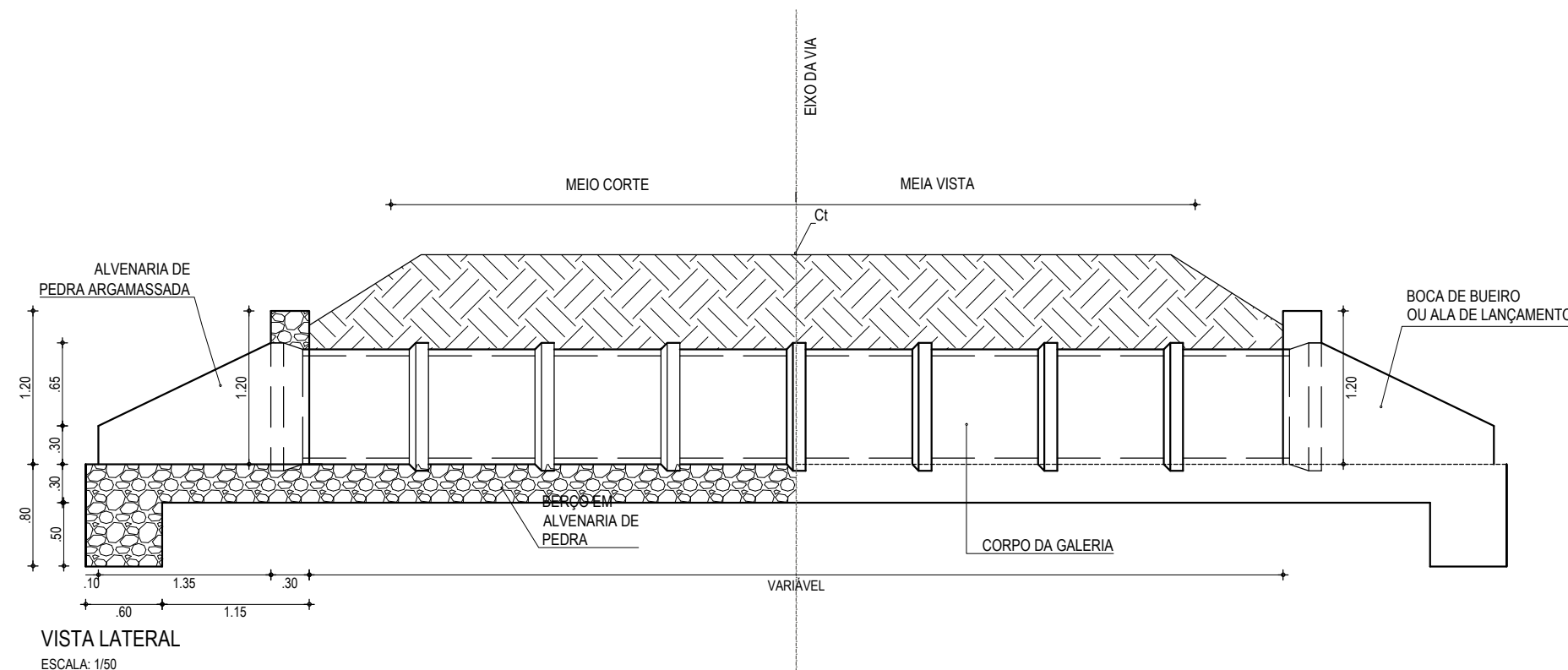
OBRA			
PAVIMENTAÇÃO ASFÁLTICA DA ESTRADA DE ACESSO A JUÁ			
PROJETO			
PROJETO DE DRENAGEM			
CONTEUDO/IDENTIFICAÇÃO DOS DESENHOS			PRANCHA
MAPA DE LOCALIZAÇÃO DAS BACIAS HIDROGRÁFICAS			01/06
LOCAL	DATA	ESCALA	CONTROLE
JUÁ-ARACATI/CE	FEV/2023	1:10000	ARCT C23.06



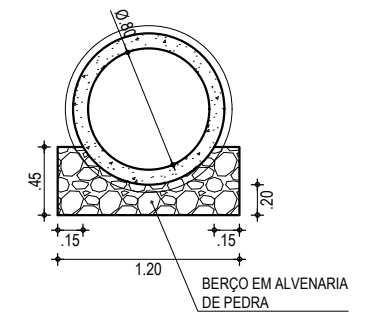
PLANTA BAIXA
ESCALA: 1/50



VISTA FRONTAL
ESCALA: 1/50

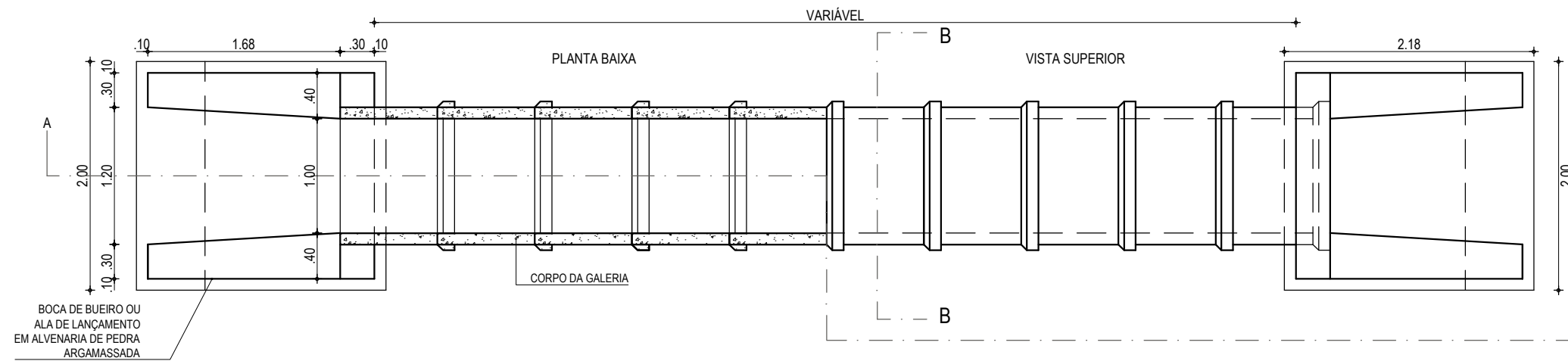


VISTA LATERAL
ESCALA: 1/50

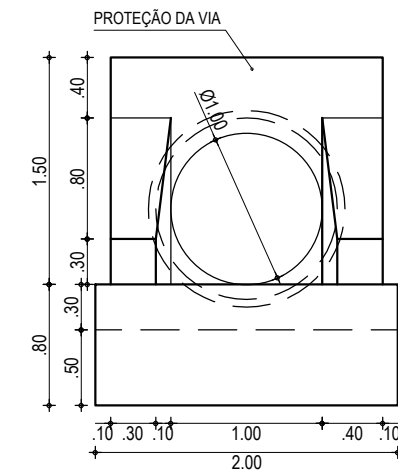


CORTE BB
ESCALA: 1/50

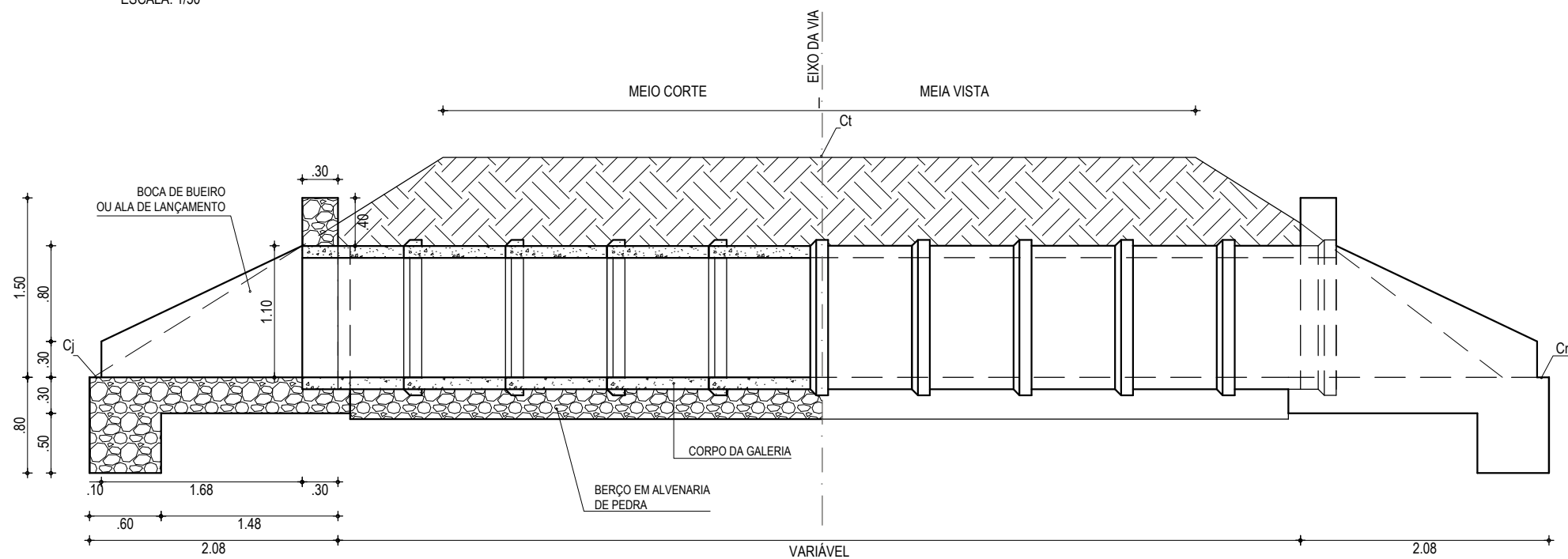
APROVAÇÃO	PROPRIETÁRIO: PREFEITURA MUNICIPAL DE ARACATI/CE	OBRA: PAVIMENTAÇÃO ASFÁLTICA DA ESTRADA DE ACESSO A JUÁ	
PROJETISTA: <i>Leonardo Silveira Lima</i> LEONARDO SILVEIRA LIMA ENGENHEIRO CIVIL - RNP: 0601581067	EMPRESA CONTRATADA: GEOPAC RUA CALIXTO MACHADO, N.º 27, SALA 04, BAIRRO PIRES FAÇANHA EUSEBIO/CE FONE: (85) 3241-3147 EMAIL: GEOPAC@GEOPAC.COM.BR	PROJETO: PROJETO DE DRENAGEM CONTEÚDO / IDENTIFICAÇÃO DOS DESENHOS: 01. PLANTA BAIXA 02. VISTAS	PRANCHA: 02/06
	LOCAL: JUÁ - ARACATI/CE	DATA: FEV/2023	ESCALA: INDICADA
		CONTROLE: ARCT C23.06	



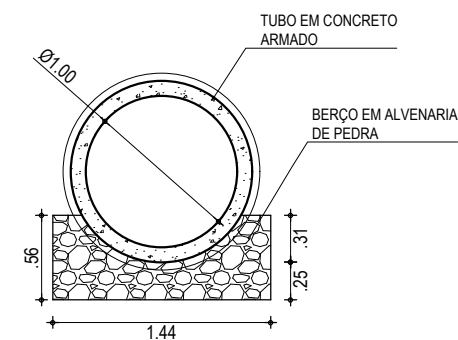
PLANTA BAIXA
ESCALA: 1/50



VISTA FRONTAL
ESCALA: 1/50

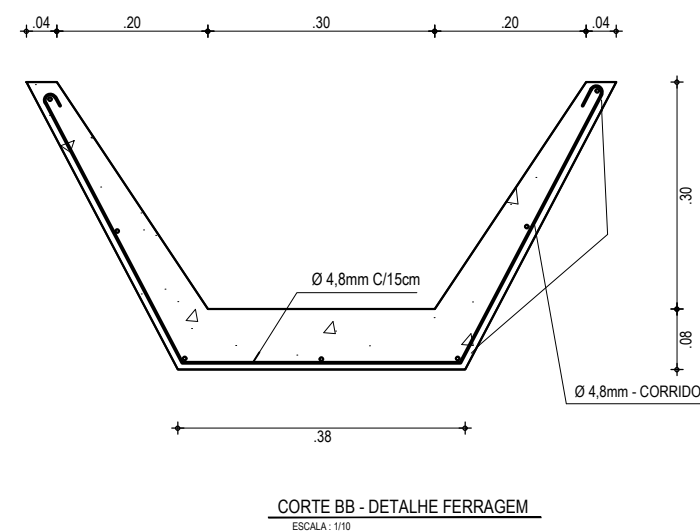
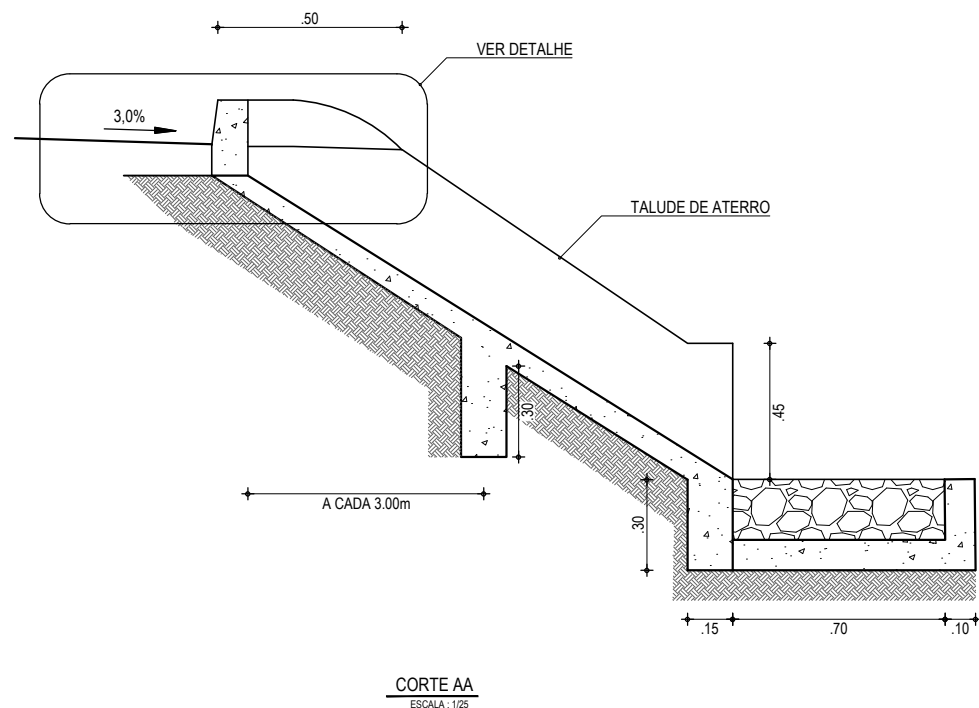
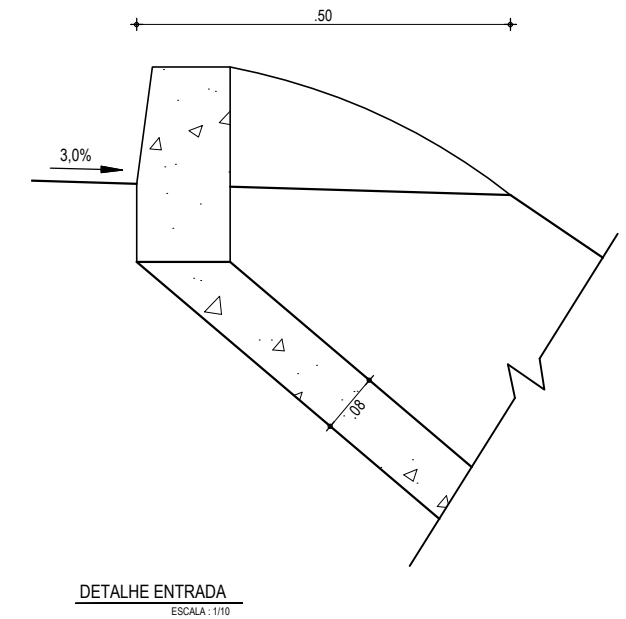
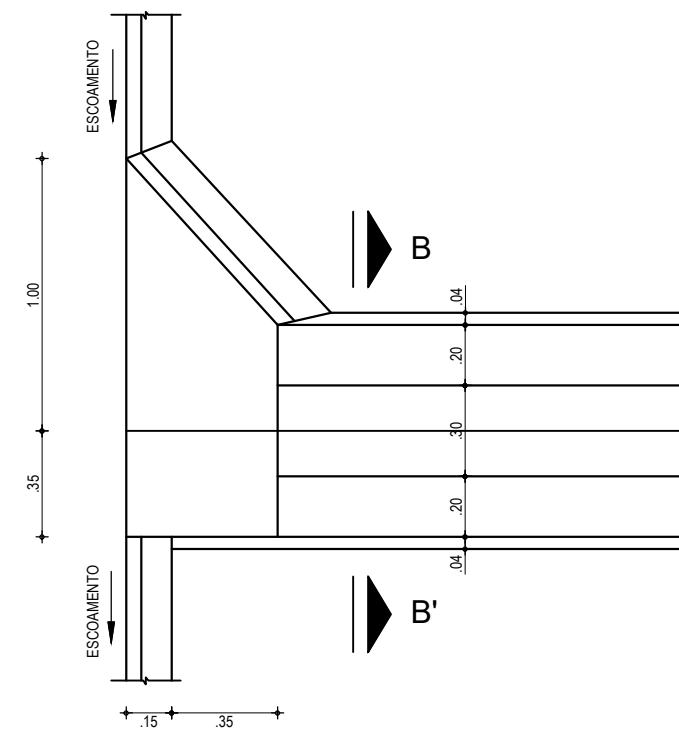
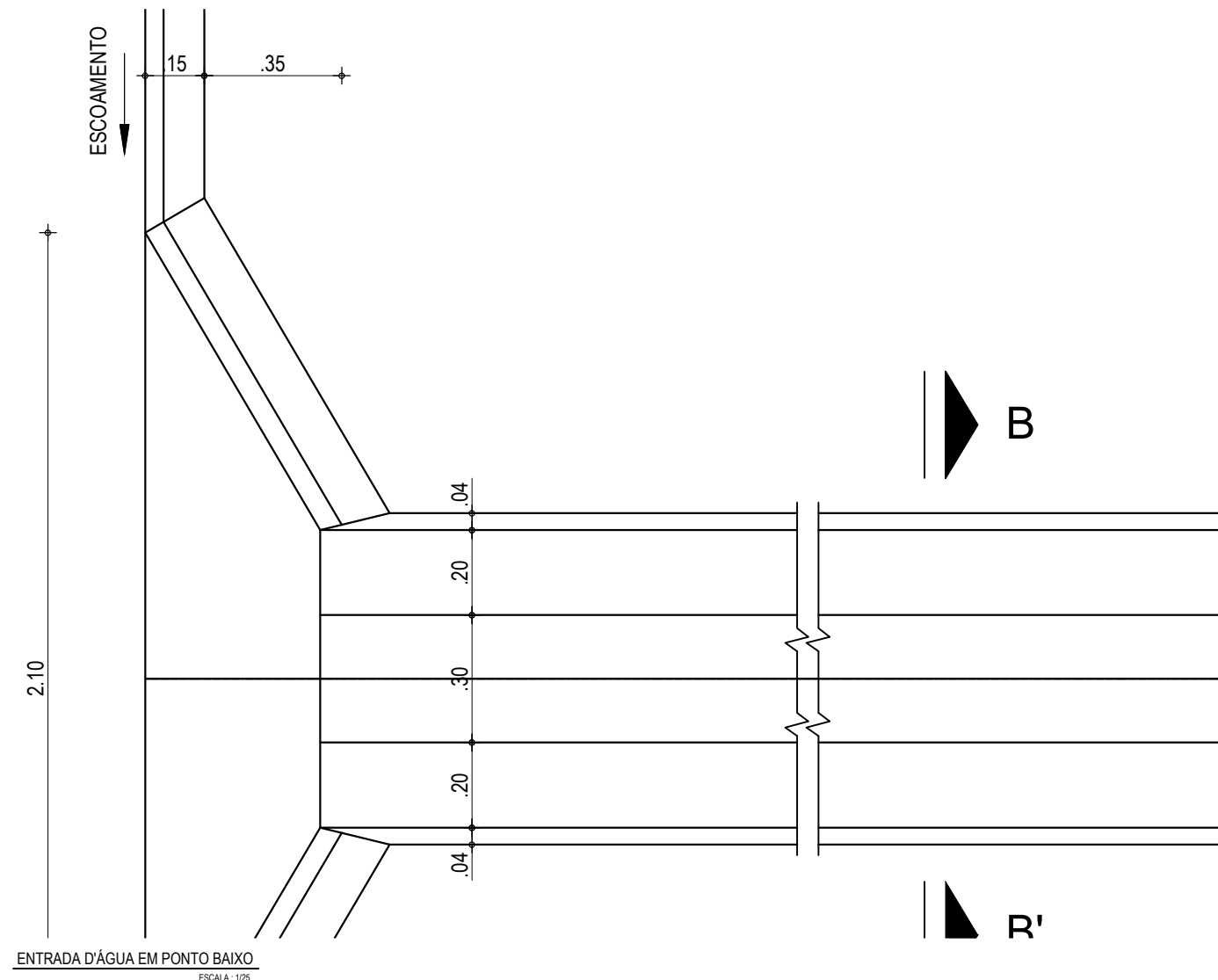


CORTE AA
ESCALA: 1/50



CORTE BB
ESCALA: 1/50

APROVAÇÃO	PROPRIETÁRIO: PREFEITURA MUNICIPAL DE ARACATI/CE	OBRA: PAVIMENTAÇÃO ASFÁLTICA DA ESTRADA DE ACESSO A JUÁ	
PROJETISTA: <i>Leonardo Silveira Lima</i> LEONARDO SILVEIRA LIMA ENGENHEIRO CIVIL - RNP: 0601581067	EMPRESA CONTRATADA: GEOPAC RUA CALIXTO MACHADO, N.º 27, SALA 04, BARRIO PIRES FACANHA I EUSEBIOCE, FONE: (85) 3241-3147 EMAIL: GEOPAC@GEOPAC.COM.BR	CONTEÚDO / IDENTIFICAÇÃO DOS DESENHOS: DETALHE DO BUEIRO SIMPLES TUBULAR DE CONCRETO (BSTC) DIMENSÕES: Ø 1,00 m	PRANCHA: 03/06
	LOCAL: JUÁ - ARACATI/CE	DATA: FEV/2023	ESCALA: INDICADA
		CONTROLE: ARCT C23.06	

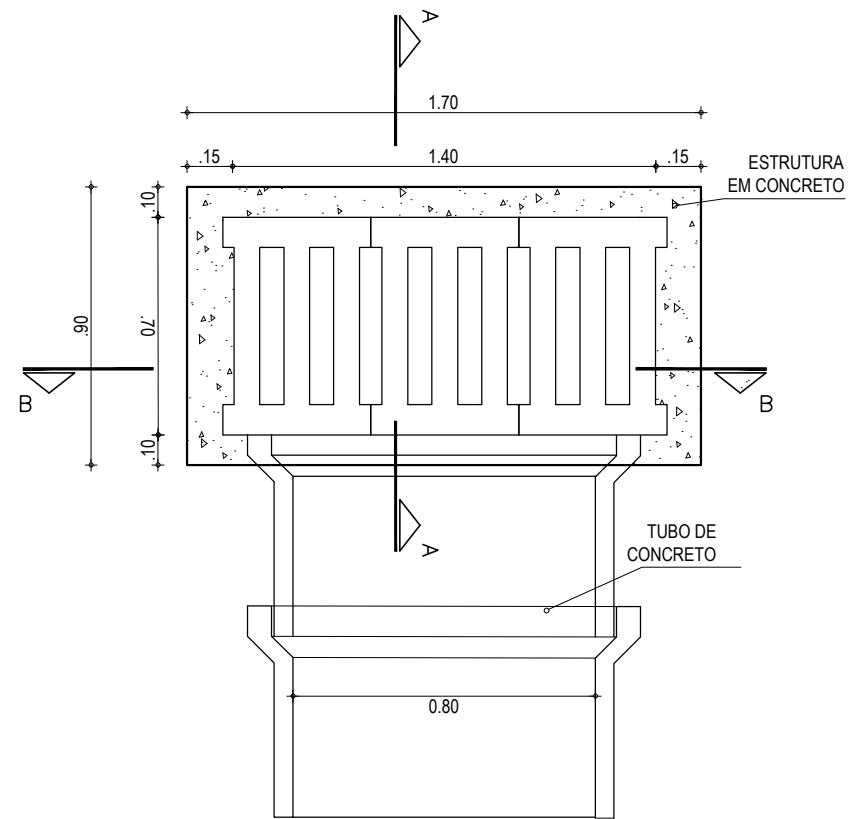


NOTA

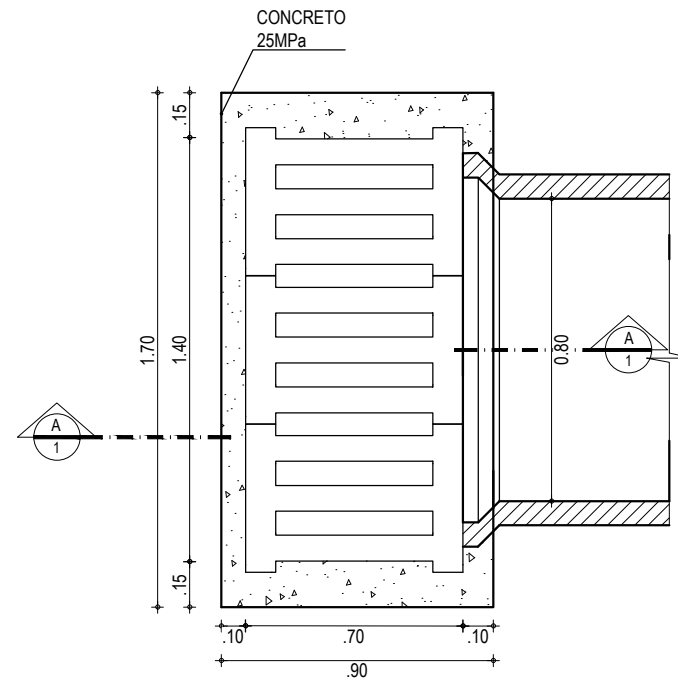
- A EXECUÇÃO DO DISSIPADOR DE ENERGIA É DISPENSÁVEL PARA ATERROS COM ALTURA INFERIOR A 2 METROS

EXECUÇÃO/DESCIDA		CONSUMO/DESCIDA		CONSUMO/ENTRADA		CONSUMO/SAÍDA	
ESCAVAÇÃO	- 0,163 m ³ /m ²	CIMENTO	- 0,300 t/m ²	CIMENTO	0,0065 t/un	CIMENTO	0,0158 t/un
FERRO	- 1,840 Kg/m	AREIA	- 0,861 t/m ²	AREIA	0,0440 t/un	AREIA	0,0733 t/un
FORMA	- 1,080 m ² /m ²	BRITA	- 1,086 t/m ²	BRITA	0,0267 t/un	BRITA	0,0355 t/un
CONCRETO (300 Kg/m ³)	- 0,063 m ³ /m ²	MADEIRA	- 0,013 t/m ²	MADEIRA	0,0013 t/un	PEDRA	0,2160 t/un
		FERRO	- 0,001 t/Kg			MADEIRA	0,0033 t/un

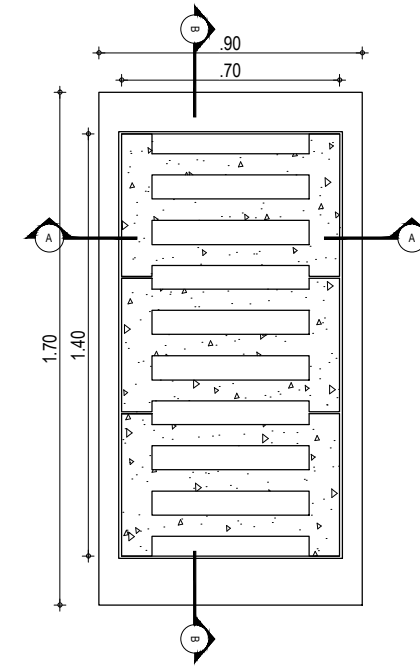
APROVAÇÃO	PROPRIETÁRIO: PREFEITURA MUNICIPAL DE ARACATI/CE	OBRA: PAVIMENTAÇÃO ASFÁLTICA DA ESTRADA DE ACESSO A JUÁ
PROJETISTA: <i>Leonardo Silveira Lima</i> LEONARDO SILVEIRA LIMA ENGENHEIRO CIVIL - RNP: 0601581067	EMPRESA CONTRATADA: GEOPAC RUA CALIXTO MACHADO, N.º 27, SALA 04, BAIRRO PIRES FAÇANHA I, EUSEBIO/CE. FONE: (85) 3241-3147 EMAIL: GEOPAC@GEOPAC.COM.BR	PROJETO: PROJETO DE DRENAGEM
		CONTEÚDO / IDENTIFICAÇÃO DOS DESENHOS: DETALHES DESCIDA D'ÁGUA PADRÃO
	LOCAL: JUÁ - ARACATI/CE	PRANCHA: 04/06
	DATA: FEV/2023	ESCALA: INDICADA
		CONTROLE: ARCT C23.06



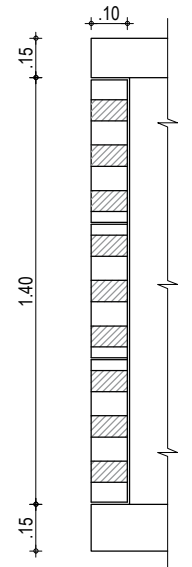
VISTA DE TOPO - CAIXA
ESCALA: 1/25



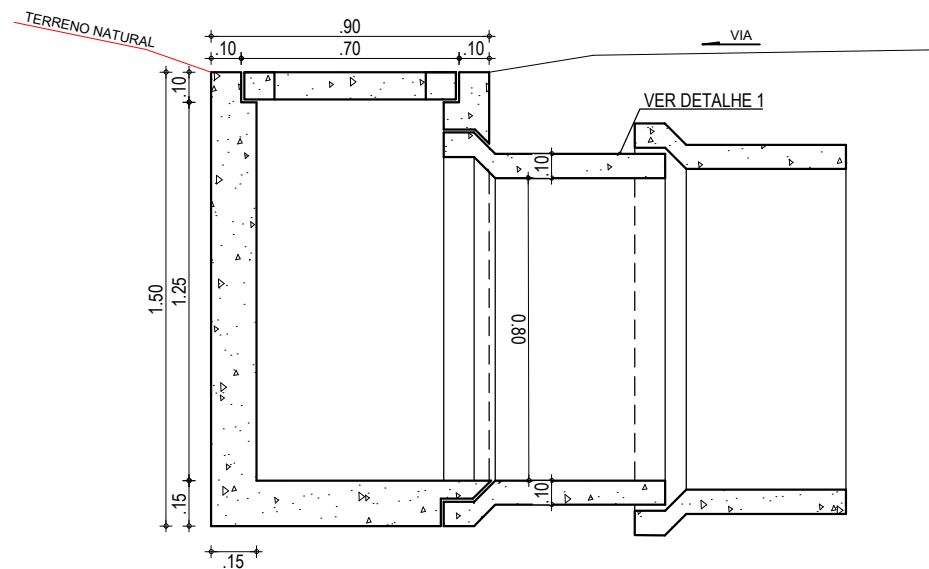
PLANTA BAIXA - CAIXA
ESCALA: 1/25



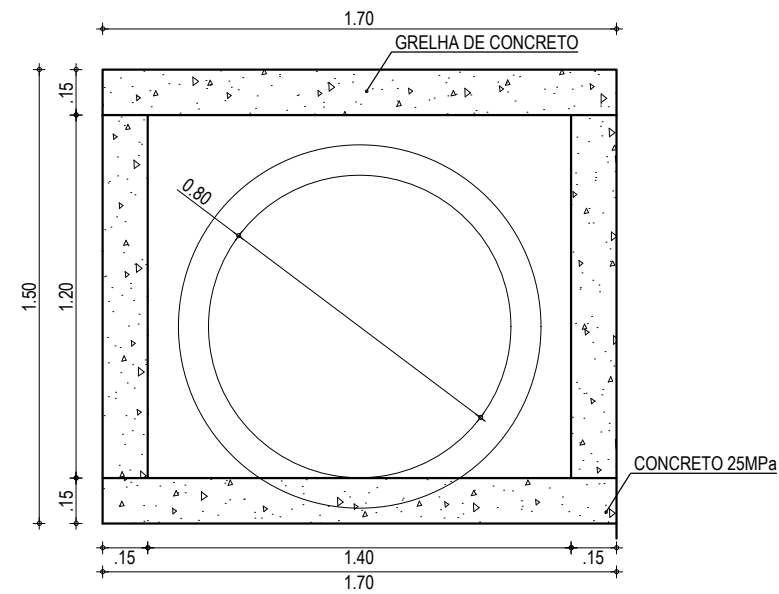
PLANTA BAIXA - TAMPA
ESCALA: 1/25



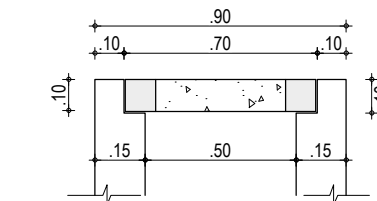
CORTE BB
ESCALA: 1/25



CORTE AA - CAIXA
ESCALA: 1/25

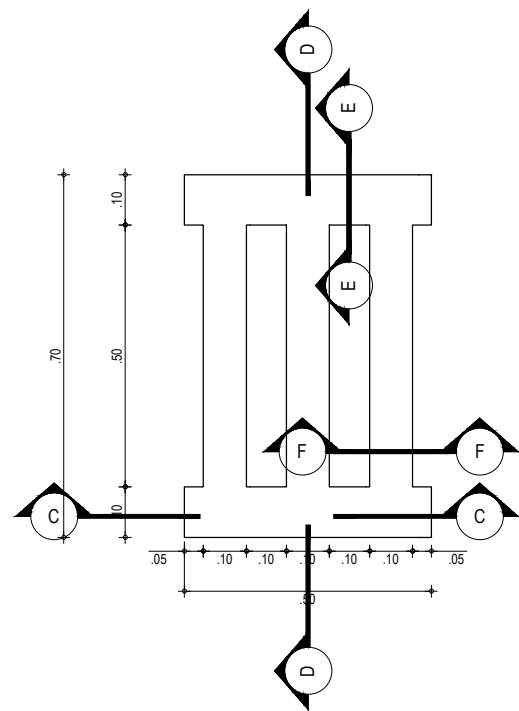


CORTE BB - CAIXA
ESCALA: 1/25

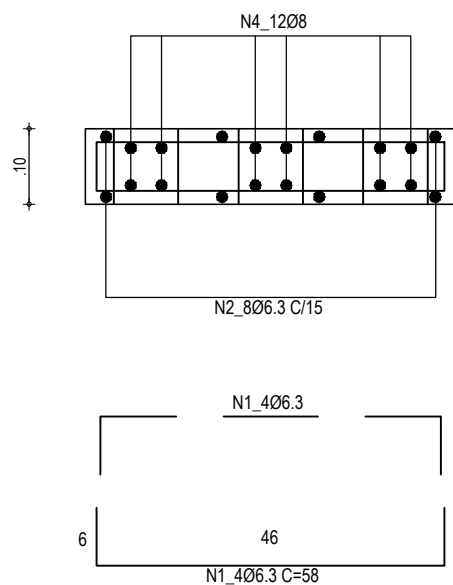


CORTE AA
ESCALA: 1/25

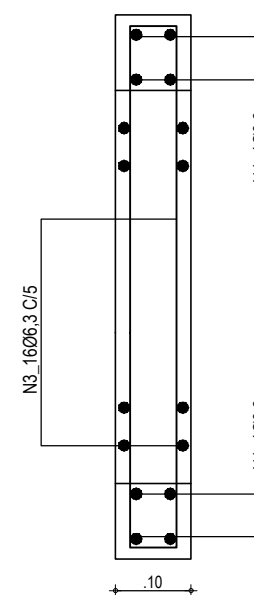
APROVAÇÃO	PROPRIETÁRIO: PREFEITURA MUNICIPAL DE ARACATI/CE	OBRA: PAVIMENTAÇÃO ASFÁLTICA DA ESTRADA DE ACESSO A JUÁ
PROJETISTA: <i>Leonardo Silveira Lima</i> LEONARDO SILVEIRA LIMA ENGENHEIRO CIVIL - RNP: 0601581067	EMPRESA CONTRATADA: GEOPAC RUA CALIXTO MACHADO, N.º 27, SALA 04, BAIRRO PIRES FAÇANHA EUSEBIO/CE FONE: (85) 3241-3147 EMAIL: GEOPAC@GEOPAC.COM.BR	PROJETO: PROJETO DE DRENAGEM CONTEÚDO / IDENTIFICAÇÃO DOS DESENHOS: DETALHE DA CAIXA COLETORA COM GRELHA (1,70x0,90x1,50m)
	LOCAL: JUÁ - ARACATI/CE	PRANCHA: 05/06
	DATA: FEV/2023	ESCALA: SEM ESCALA
		CONTROLE: ARCT C23.06



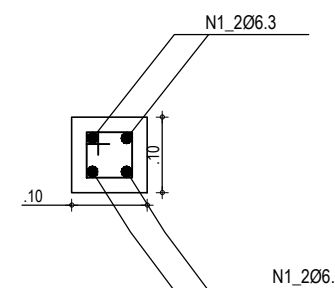
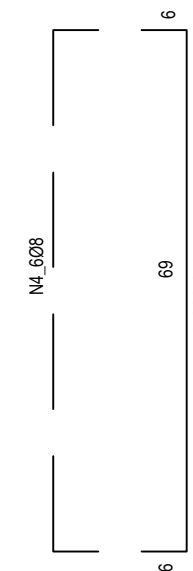
PLANTA BAIXA - PEÇA TAMPA
ESCALA: 1/15



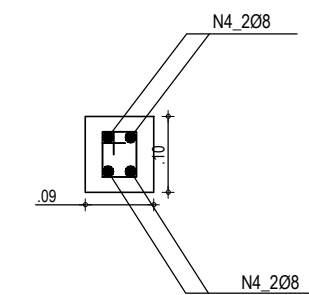
CORTE C-C
ESCALA: 1/10



CORTE D-D
ESCALA: 1/10



CORTE E-E
ESCALA: 1/10



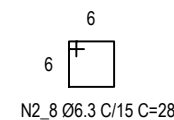
CORTE F-F
ESCALA: 1/10

LISTA DE FERROS (1 PEÇA)				
POS.	Ø	TOTAL	COMPRIMENTO (cm)	
			TOTAL	TOTAL
1	6,3	8	58	464
2	6,3	8	28	224
3	6,3	42	25	1050
4	8	12	69	828

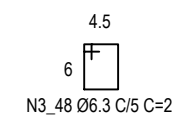
RESUMO AÇO CA-60 (1 PEÇA)		
Ø	COMPRIMENTO (m)	PESO (Kg)
6,3	17,38	4,50
8	8,28	3,50
TOTAL		8,00

QUANTITATIVOS TOTAIS GRELHA (TAMPA) - 3 PEÇAS	
VOLUME DE CONCRETO (m3)	0,06
PESO DO AÇO CA-60 (kg)	24,00
ÁREA DE FORMA (m2)	2,10

QUADRO RESUMO - GRELHA P/ TAMPA
ESCALA: SEM INDICAÇÃO



N2_8 Ø6.3 C/15 C=28



N3_48 Ø6.3 C/5 C=25

APROVAÇÃO	PROPRIETÁRIO: PREFEITURA MUNICIPAL DE ARACATI/CE	OBRA: PAVIMENTAÇÃO ASFÁLTICA DA ESTRADA DE ACESSO A JUÁ
PROJETISTA: <i>Leonardo Silveira Lima</i> LEONARDO SILVEIRA LIMA ENGENHEIRO CIVIL - RNP: 0601581067	EMPRESA CONTRATADA: GEOPAC RUA CALIXTO MACHADO, N.º 27, SALA 04, BAIRRO PIRES FAÇANHA EUSEBIO/CE FONE: (85) 3241-3147 EMAIL: GEOPAC@GEOPAC.COM.BR	PROJETO: PROJETO DE DRENAGEM CONTEÚDO / IDENTIFICAÇÃO DOS DESENHOS: DETALHE DA TAMPA COM GRELHA FERRAGENS DA TAMPA E QUADRO RESUMO
	LOCAL: JUÁ - ARACATI/CE	PRANCHA: 06/06
	DATA: FEV/2023	ESCALA: SEM ESCALA
		CONTROLE: ARCT C23.06