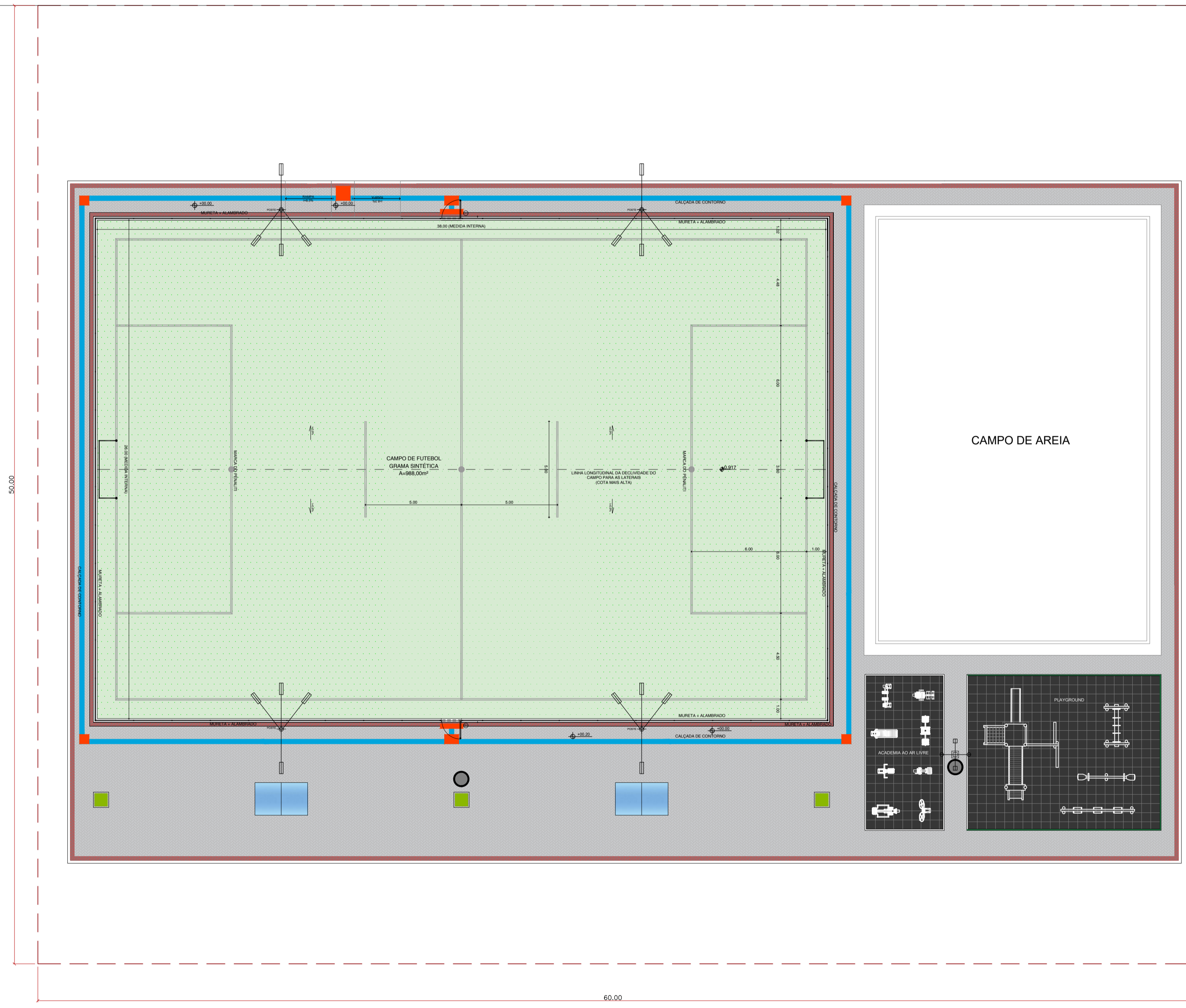
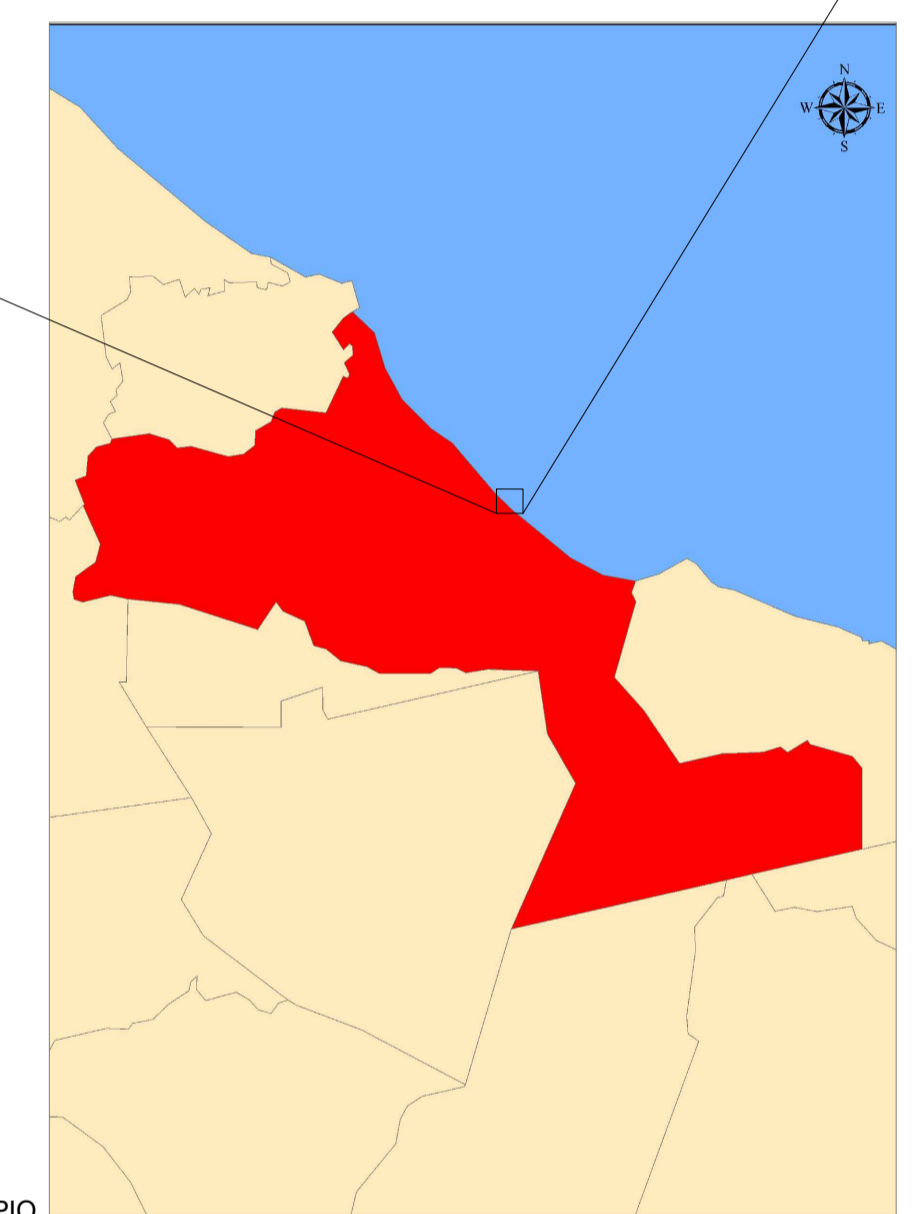




CE-371



01 | PLANTA DE IMPLANTAÇÃO
ESCALA: 1/150



LOCALIZAÇÃO DE QUIXABA NO MUNICÍPIO



LOCALIZAÇÃO DO MUNICÍPIO NO ESTADO

Obs.1: Este projeto foi elaborado sem o fornecimento de um levantamento topográfico planialtimétrico. Portanto, é necessário que este serviço seja solicitado antes do início das obras para que mais detalhes relativos à implantação sejam compatibilizados. Qualquer alteração que precise ser feita em relação ao projeto original deve ser alinhada com o arquiteto projetista.

Obs.2: O projeto de acessibilidade poderá ser readaptado de acordo com a futura urbanização do entorno.

	PROJETO:	ARENINHA QUIXABA
	LOCAL:	CE-371
ARQUITETO:	PEDRO ELIAS C. M. DE OLIVEIRA	CAU: A2260255
ASSUNTO:	PROJETO DE ARQUITETURA PLANTA DE IMPLANTAÇÃO	FOLHA: 01/04
DESENHO:	PEDRO	ESCALA: INDICADA
	DATA:	DEZ/2022

QUADROS DE ÁREAS E QUANTIDADES	QUANTIDADE
ÁREA ÚTIL DE INTERVENÇÃO	2.178,23 m²
ÁREA INTERTRAVADO CINZA	579,94 m²
ÁREA INTERTRAVADO VERMELHO	70,47 m²
ÁREA INTERNA DO CAMPO	988,00 m²
ÁREA PISO TÁTIL DIRECIONAL	56,60 m²
ÁREA PISO TÁTIL ALERTA	5,60 m²
ÁREA PISO EMBORRACHADO	112,00 m²
EXTENSÃO MEIO FIO (15cm x 35cm x 100cm)	224,00 m
EXTENSÃO MEIO FIO (7cm x 30cm x 100cm)	61,12 m
PERÍMETRO ALAMBRADO / MURETA	129,60 m

QUADRO DE ESQUADRIAS				
ESQ.	LARGURA	ALTURA	QUANTIDADE	OBSERVAÇÕES
P11	1,00	2,50	02	PORTÃO NO MESMO PADRÃO DO ALAMBRADO (PREQUADRO EM TUBO 2" E TELA PP ALAMBRADO) COM PINTURA COR VERDE

LEGENDA	
	POSTE DE CONCRETO COM SEÇÃO CIRCULAR VAZADA ALTURA TOTAL 10m (ÚTIL 8,4m) 4 REFLETORES DE LED (SENDO 3 DIRECIONADAS AO CAMPO E 1 AO PARQUE)
	POSTE DE CONCRETO COM 2 LUMINÁRIAS LED E 2 REFLETORES LED ALTURA SUGERIDA: 10m

OBS: TODAS AS ESPECIFICAÇÕES DA PARTE ELÉTRICA DEVEM SER ORIENTADAS PELO PROJETO ESPECÍFICO

LISTA DE EQUIPAMENTOS PLAYGROUND AR LIVRE (04 EQUIPAMENTOS):

TORRE COM ESCORBEGADOR: Estrutura em madeira ecológica de seção quadrada 100 x 25 cm. Laterais em plástico rotomoldado, cobertura em telhado de 4 águas em plástico rotomoldado. Componentes de união com parafusos com tratamentos sv. Acabamento Curvados E Arredondados, Livres De Arestas, Oferecendo Total Segurança E Conforto Aos Usuários. Cor: Várias. Medido 5000 X 3100 mm. Nº de utilizadores: 3. Altura da queda: 1300 mm. Garantia de 01 (um) ano.

BALANÇO DUPLO: Confeccionado em madeira ecológica Seccao 9x9cm, trave superior seccion 140x50x3mm. Rolamentos em ferro galvanizado a fogo Cadeiras em borracha vulcanizada e com reforço em alumínio no interior. Correntes de 8mm galvanizadas Dimensões (CxLxA): (3,50 m a 2,35 m)

CAVALO MOLA: Assento e figura em forma de animal em polietileno de 9mm de espessura com proteção UV. Gravações em baixo relevo com detalhes do animal. Estrutura em mola galvanizada e pintura eletroestática com tratamento de proteção UV.02 Suporte para molas e pés em seção circular mínima de 38mm em plástico rotomoldado colorido com proteção UV.01 Mola de cambinha com 20mm de espessura e 150x200mm. Acabamentos curvados e arredondados, livres de arestas e Fustas. Cores: Várias e Variáveis. Dimensões (CxLxA): (0,85 m a 0,95 m) x (0,25 m a 0,35 m) x (0,85 m a 0,95 m). Instalação e montagem no local, resistentes às ações climáticas, tratamento antiferrugem.

GANGORRA: Confeccionada em madeira ecológica Seccao 9x9cm Figuras em polietileno de 19mm Punhos em polietileno Borracha de amortecimento de impacto. Dimensões (CxLxA): (2,50m x 0,30m x 0,80m)

PISO EMBORRACHADO ANTI-IMPACTO: Descrição: Piso em placas, com cantos retos, composto por partículas de borracha reciclada pigmentada e atóxica, nas cores verde, azul e vermelho. Montagem: Colado em piso morto regularizado com cola de Poliuretano para borracha ou fixação através de pinos de travamento em piso morto regularizado. O piso montado deverá possibilitar o escoamento das águas pluviais através dos espaços entre as placas, possibilitando a drenagem adequada. Dimensões máxima 1,00m; Comprimento: máximo 1,00m; Espessura: mínimo 43mm. Garantia e manutenção: 01 ano.

LISTA DE EQUIPAMENTOS ACADEMIA AR LIVRE (08 EQUIPAMENTOS):

REMO: Metalon central de seção quadrada 120 x120x3 mm, metalon de acessórios 40x40x3mm. Estrutura galvanizada a e pintura a polyester. Rolamentos blindados encastrados em tubo mecânico de seção circular de 60 mm com 8 mm de espessura. Assentos em borracha de 15mm de espessura. Placa informativa em acrílico com 2 mm de espessura gravada a laser. Dimensões aproximadas: 1343x650x1294mm. Garantia e manutenção: 01 ano.

SURE: Metalon central de seção quadrada 120 x120x3 mm, metalon de acessórios 40x40x3mm. Estrutura galvanizada a e pintura a polyester. Rolamentos blindados encastrados em tubo mecânico de seção circular de 60 mm com 8 mm de espessura. Assentos em borracha de 15mm de espessura. Placa informativa em acrílico com 2 mm de espessura gravada a laser. Dimensões aproximadas: 720x661x1573mm. Garantia e manutenção: 01 ano.

PATINS: Metalon central de seção quadrada 120 x120x3 mm, metalon de acessórios 40x40x3mm. Tubo inox diametro 35mm. Estrutura galvanizada a e pintura a polyester. Rolamentos encastrados em tubo mecânico de seção circular de 60 mm com 8 mm de espessura. Assentos em borracha de 15mm de espessura. Placa informativa em acrílico com 2 mm de espessura gravada a laser. Dimensões aproximadas: 1220x481x1514mm. Garantia e manutenção: 01 ano.

ELEVADOR: Metalon central de seção quadrada 120 x120x3 mm, metalon de acessórios 40x40x3mm. Estrutura galvanizada a e pintura a polyester. Rolamentos encastrados em tubo mecânico de seção circular de 60 mm com 8 mm de espessura. Assentos em borracha de 15mm de espessura. Placa informativa em acrílico com 2 mm de espessura gravada a laser. Dimensões aproximadas: 1360x650x1829mm. Garantia e manutenção: 01 ano.

CAVALO: Metalon central de seção quadrada 120 x120x3 mm, metalon de acessórios 40x40x3mm. Estrutura galvanizada a e pintura a polyester. Rolamentos encastrados em tubo mecânico de seção circular de 60 mm com 8 mm de espessura. Assentos em borracha de 15mm de espessura. Placa informativa em acrílico com 2 mm de espessura gravada a laser. Dimensões aproximadas: 916x560x1513mm. Garantia e manutenção: 01 ano.

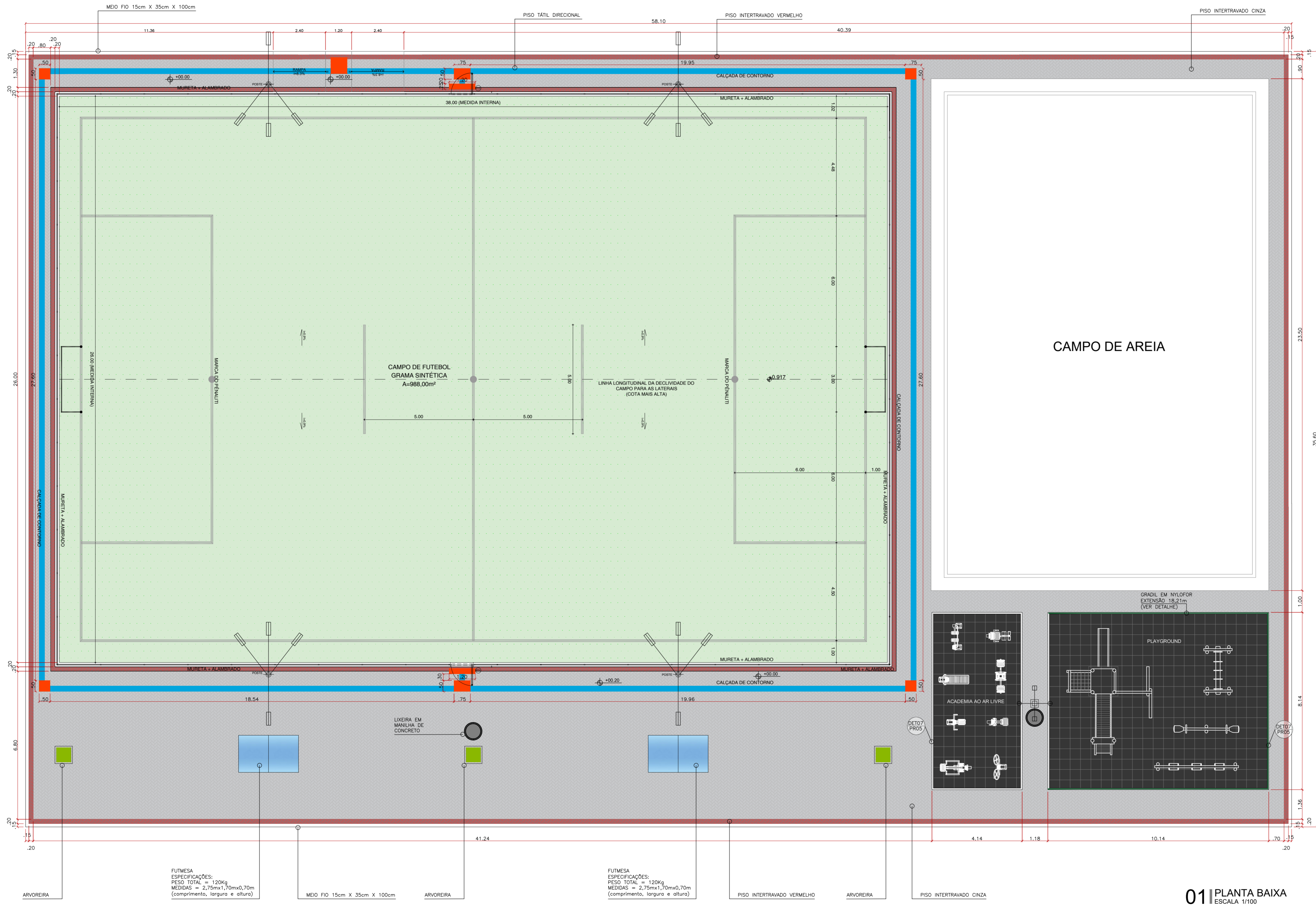
VOLANTES: Metalon central de seção quadrada 120 x120x3 mm, metalon de acessórios 40x40x3mm. Estrutura galvanizada a e pintura a polyester. Rolamentos blindados encastrados em tubo mecânico de seção circular de 60 mm com 8 mm de espessura. Placa informativa em acrílico com 2 mm de espessura gravada a laser. Dimensões aproximadas: 1170x600x1614mm. Garantia e manutenção: 01 ano.

ESQUI SIMPLES: Metalon central de seção quadrada 120 x120x3 mm, metalon de acessórios 40x40x3mm. Estrutura galvanizada a e pintura a polyester. Rolamentos encastrados em tubo mecânico de seção circular de 60 mm com 8 mm de espessura. Assentos em borracha de 15mm de espessura. Placa informativa em acrílico com 2 mm de espessura gravada a laser. Dimensões aproximadas: 1039x550x1880mm. Garantia e manutenção: 01 ano.

EXTENSÃO DE PERNAS: Metalon central de seção quadrada 120 x120x3 mm, metalon de acessórios 40x40x3mm. Estrutura galvanizada a e pintura a polyester. Rolamentos encastrados em tubo mecânico de seção circular de 60 mm com 8 mm de espessura. Assentos em borracha de 15mm de espessura. Placa informativa em acrílico com 2 mm de espessura gravada a laser. Dimensões aproximadas: 904x710x1700mm. Garantia e manutenção: 01 ano.

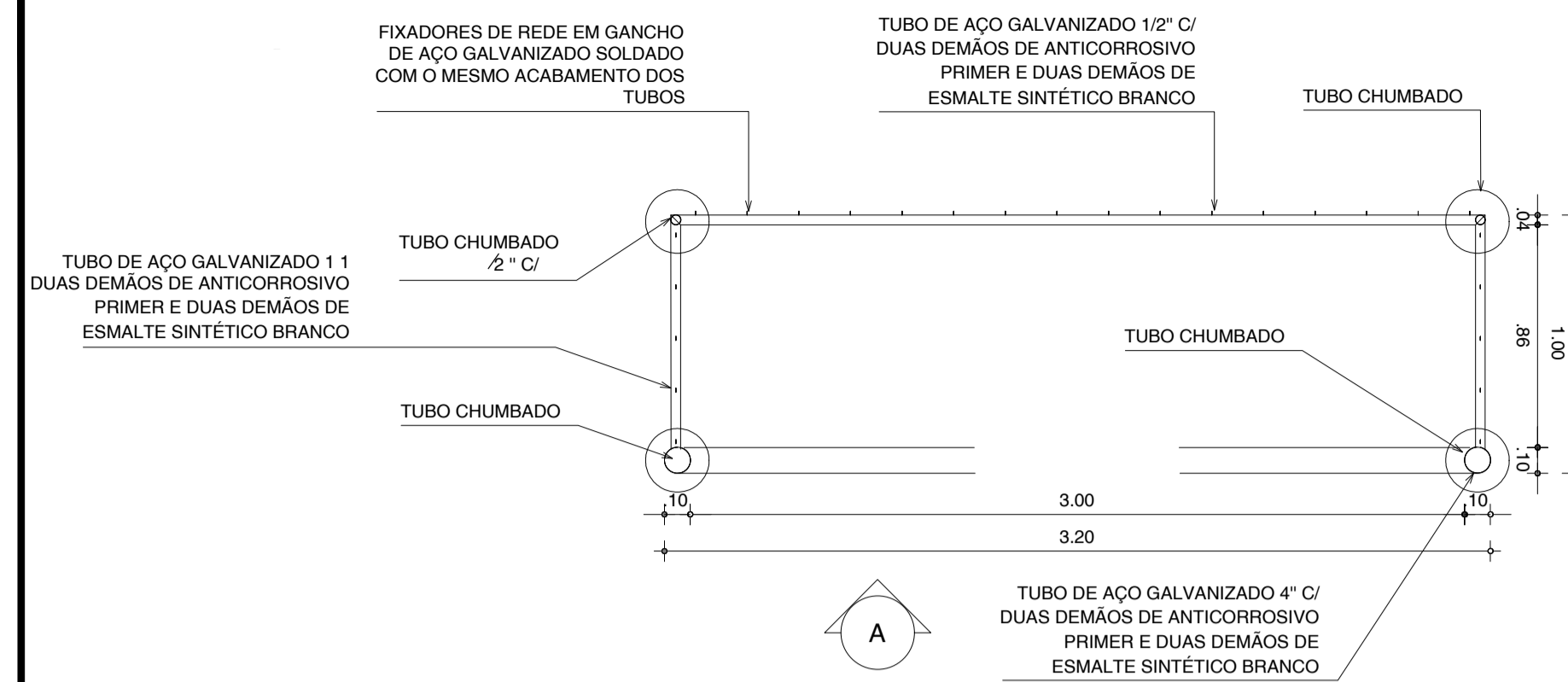
EXTENSÃO DE BRAÇOS: Metalon central de seção quadrada 120 x120x3 mm, metalon de acessórios 40x40x3mm. Estrutura galvanizada a e pintura a polyester. Rolamentos encastrados em tubo mecânico de seção circular de 60 mm com 8 mm de espessura. Assentos em borracha de 15mm de espessura. Placa informativa em acrílico com 2 mm de espessura gravada a laser. Dimensões aproximadas: 904x710x1700mm. Garantia e manutenção: 01 ano.

PISO EMBORRACHADO ANTI-IMPACTO: Descrição: Piso em placas, com cantos retos, composto por partículas de borracha reciclada pigmentada e atóxica, nas cores verde, azul e vermelho. Montagem: Colado em piso morto regularizado com cola de Poliuretano para borracha ou fixação através de pinos de travamento em piso morto regularizado. O piso montado deverá possibilitar o escoamento das águas pluviais através dos espaços entre as placas, possibilitando a drenagem adequada. Dimensões máxima 1,00m; Comprimento: máximo 1,00m; Espessura: mínimo 43mm. Garantia e manutenção: 01 ano.

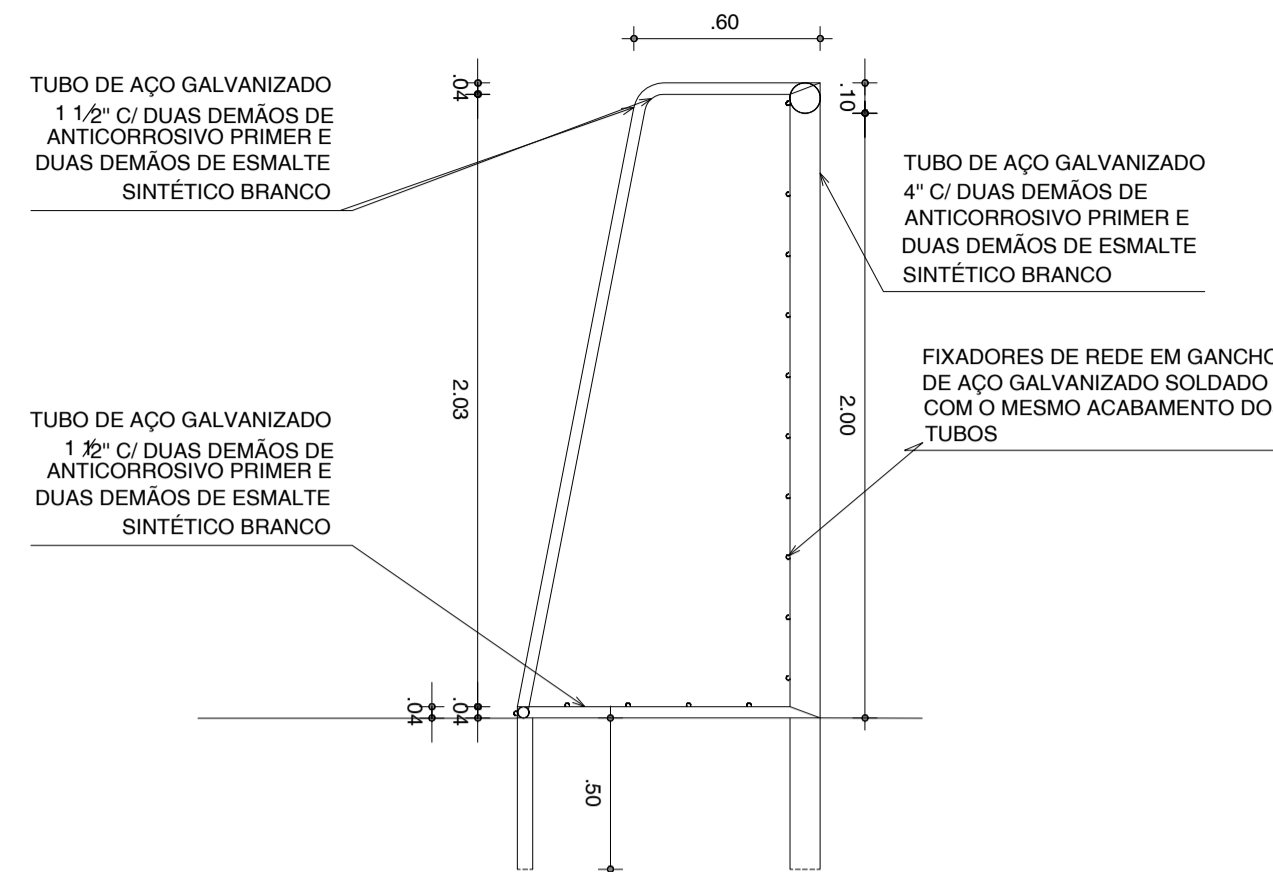


01 PLANTA BAIXA
ESCALA 1/100

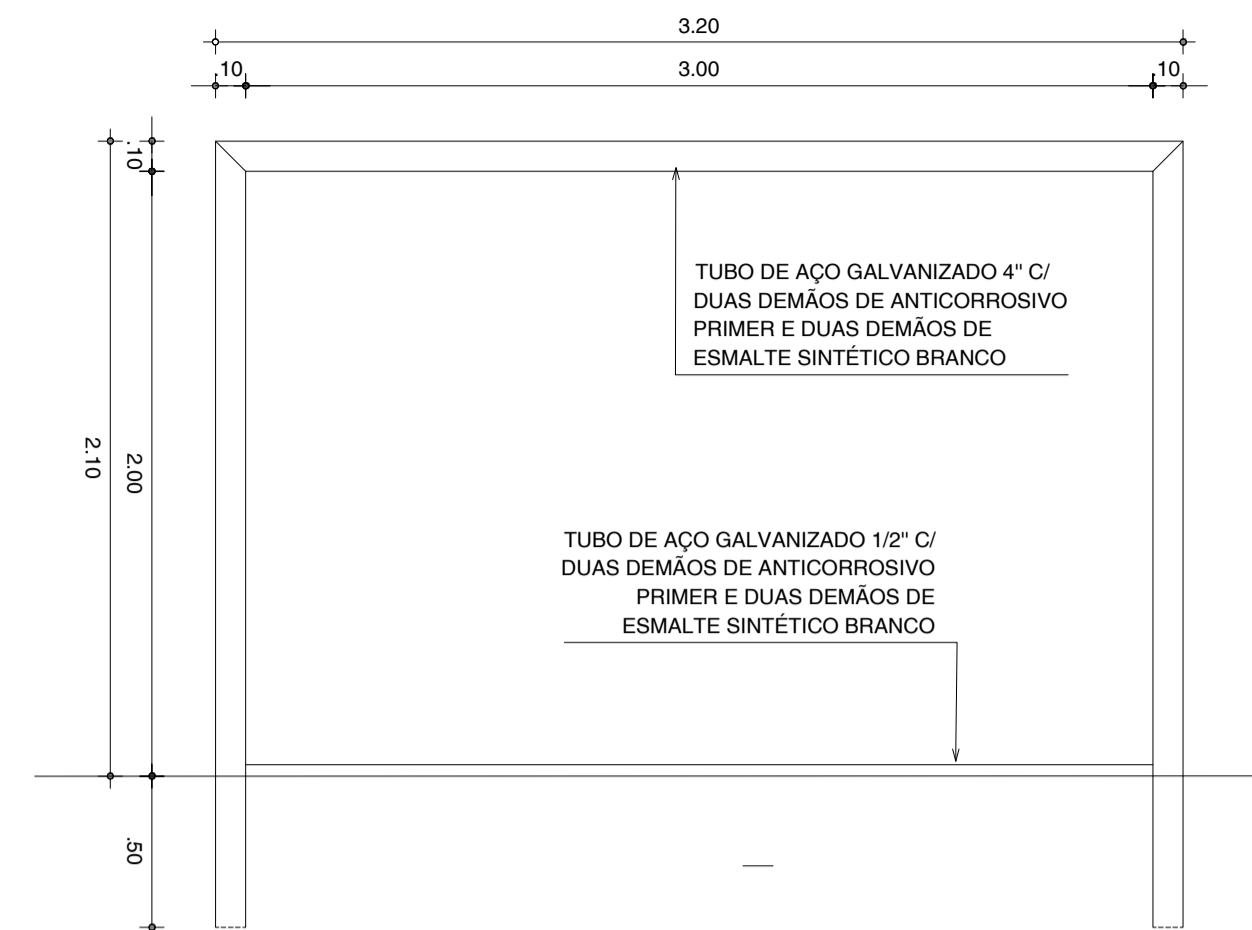
<p>PREFEITURA DE ARACATI ALEGRIA DE SER ARACATIENSE</p> <p>ARQUITETO: PEDRO ELIAS C. M. DE OLIVEIRA</p>	PROJETO: ARENINHA QUIXABA
	LOCAL: CE-371
	SECRETARIA: SEINFRA
	CAU: A2260255
ASSUNTO: PROJETO DE ARQUITETURA VESTIÁRIOS + PLAYGROUND + ACADEMIA	FOLHA: 02/04
DESENHO: PEDRO	DATA: DEZ/2022
	ESCALA: INDICADA



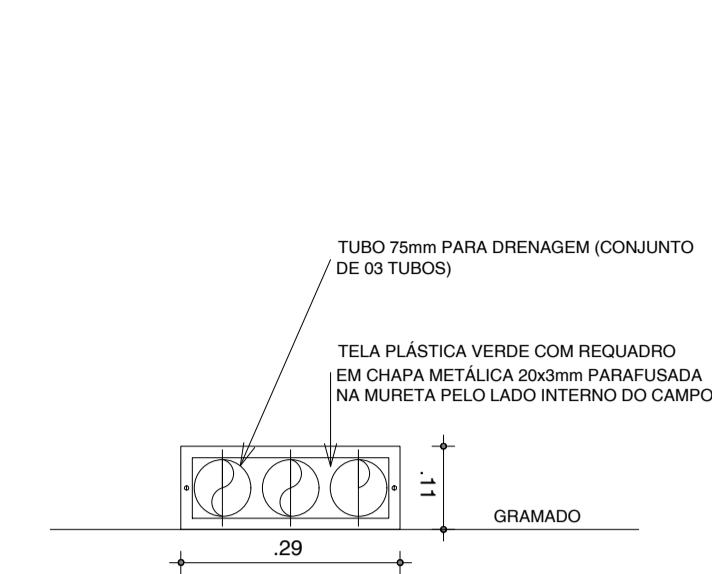
01 PLANTA BAIXA - TRAVE
ESCALA 1/25



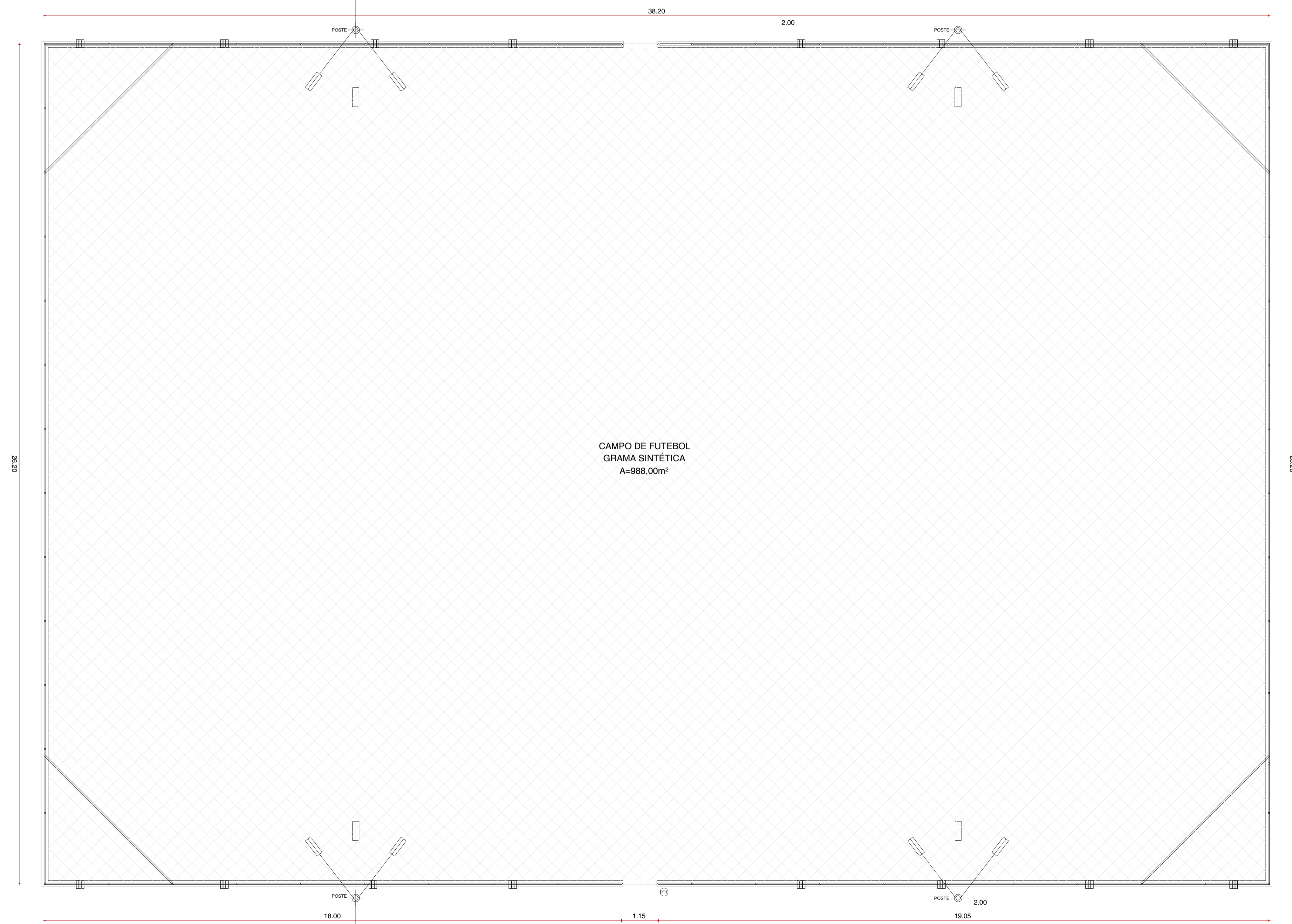
02 CORTE TRAVE
ESCALA 1/25



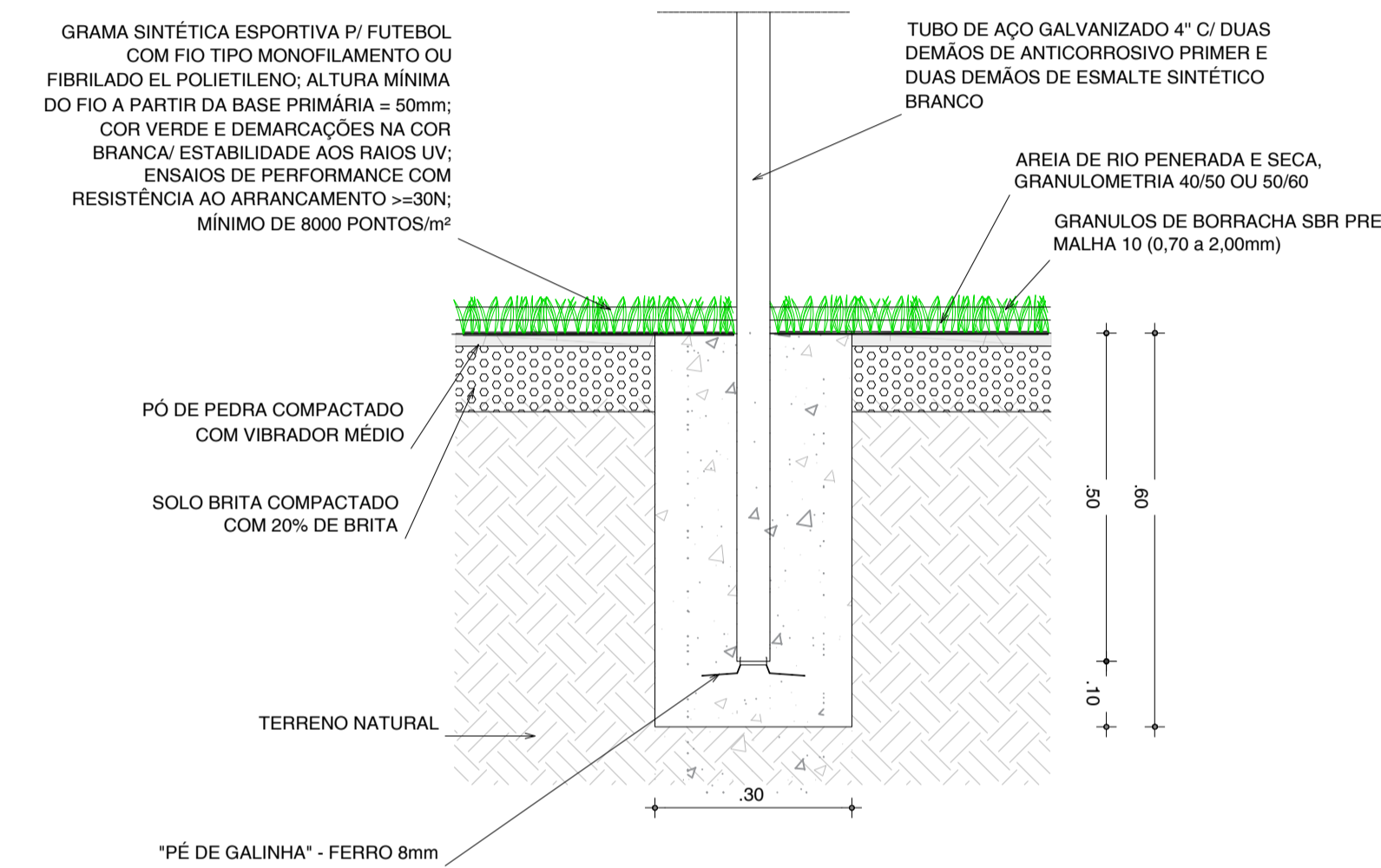
03 VISTA FRONTAL TRAVE
ESCALA 1/25



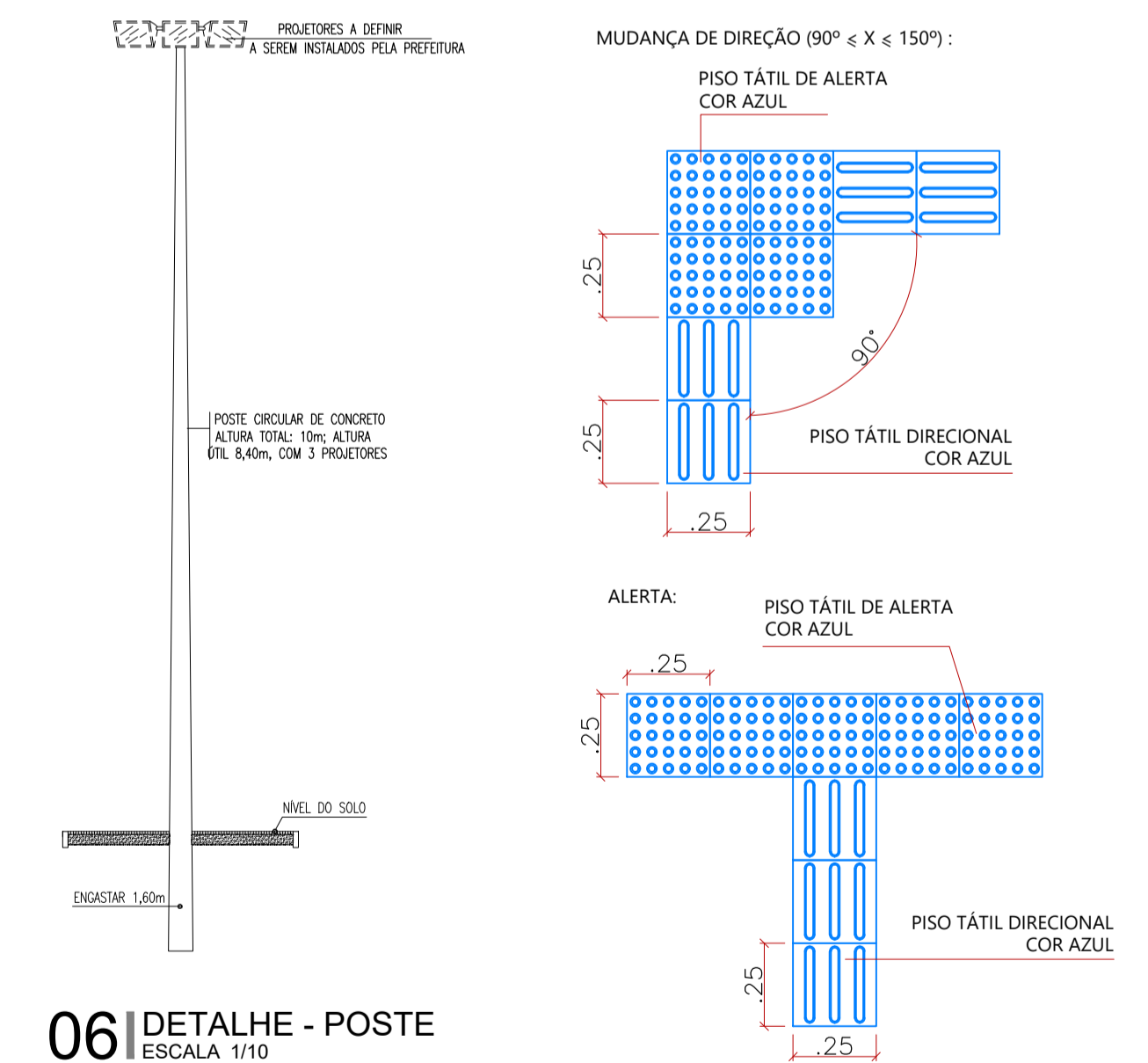
04 DETALHE - BISTA DRENAGEM
ESCALA 1/10



07 PLANTA BAIXA - ALAMBRADO
ESCALA 1/75



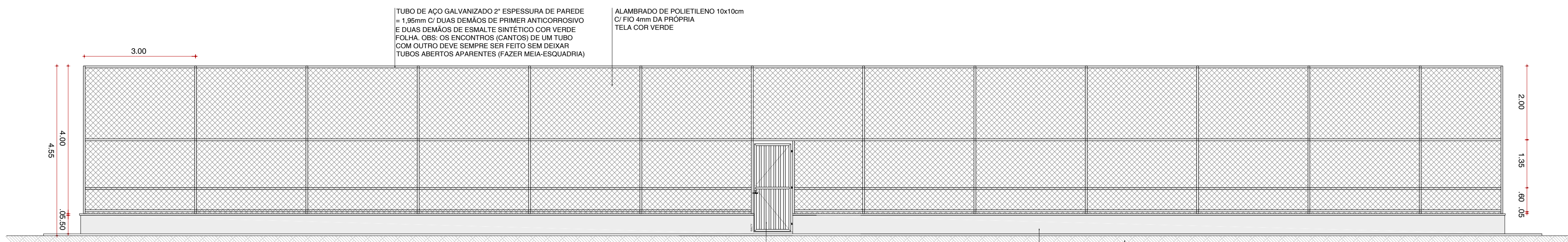
05 CHUMBAMENTO TRAVE
ESCALA 1/10



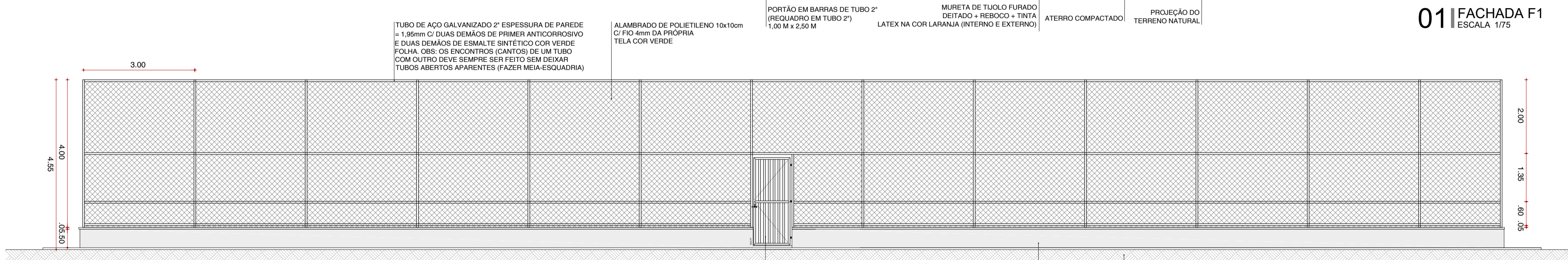
06 DETALHE - POSTE
ESCALA 1/10

08 DET. PISOS TÁTEIS
ESCALA 1/20

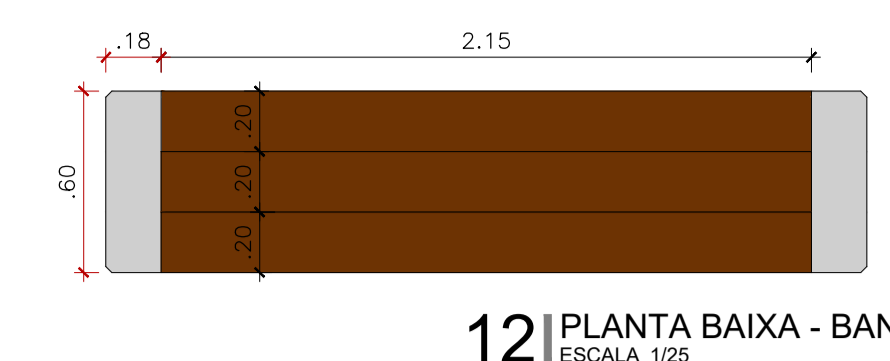
<p>PREFEITURA DO ARACATI ALEGRIA DE SER ARACATIENSE</p>	PROJETO: ARENINHA QUIXABA
	LOCAL: CE-371
ARQUITETO: PEDRO ELIAS C. M. DE OLIVEIRA	SECRETARIA: SEINFRA
ASSUNTO: PROJETO DE ARQUITETURA DETALHES	CAU: A2260255
DESENHO: PEDRO	DATA: DEZ/2022
	ESCALA: INDICADA



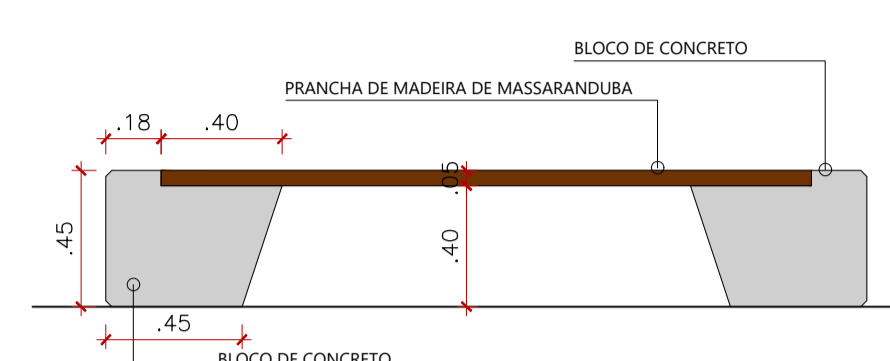
01 FACHADA F1
ESCALA 1/75



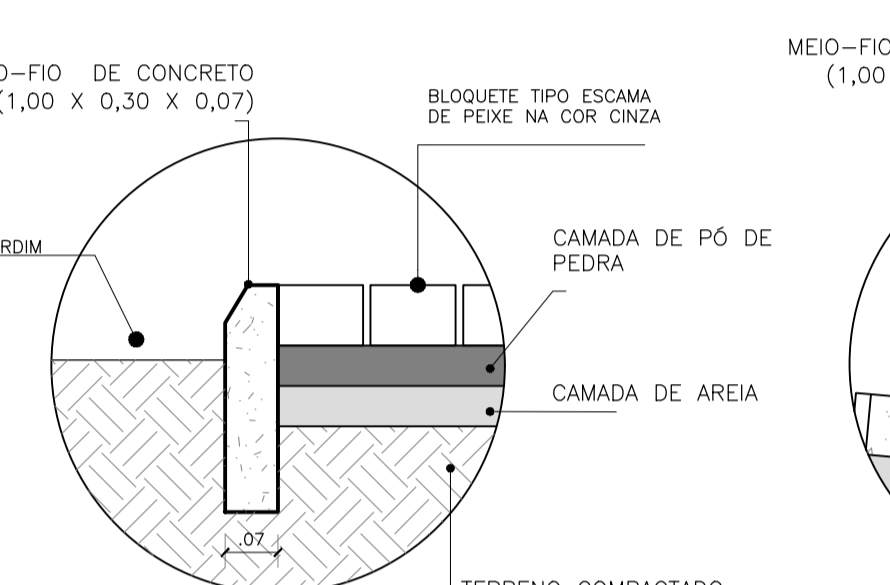
02 FACHADA F3
ESCALA 1/75



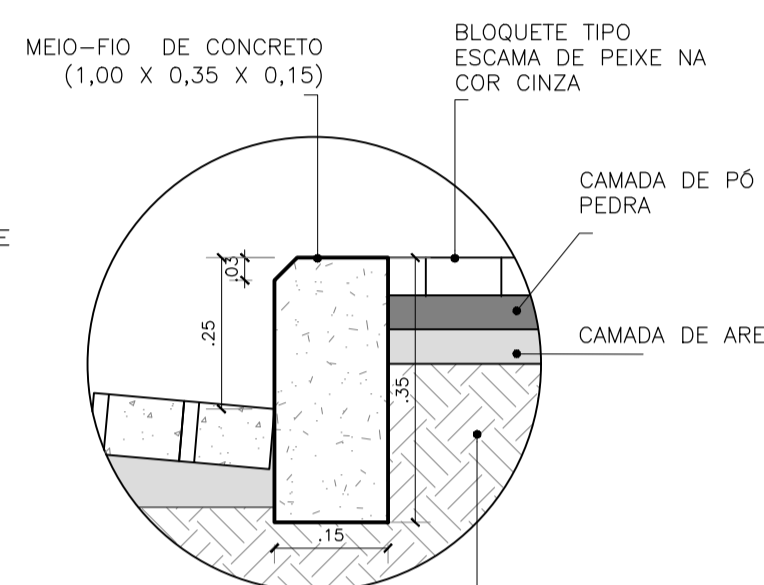
12 PLANTA BAIXA - BANCO
ESCALA 1/25



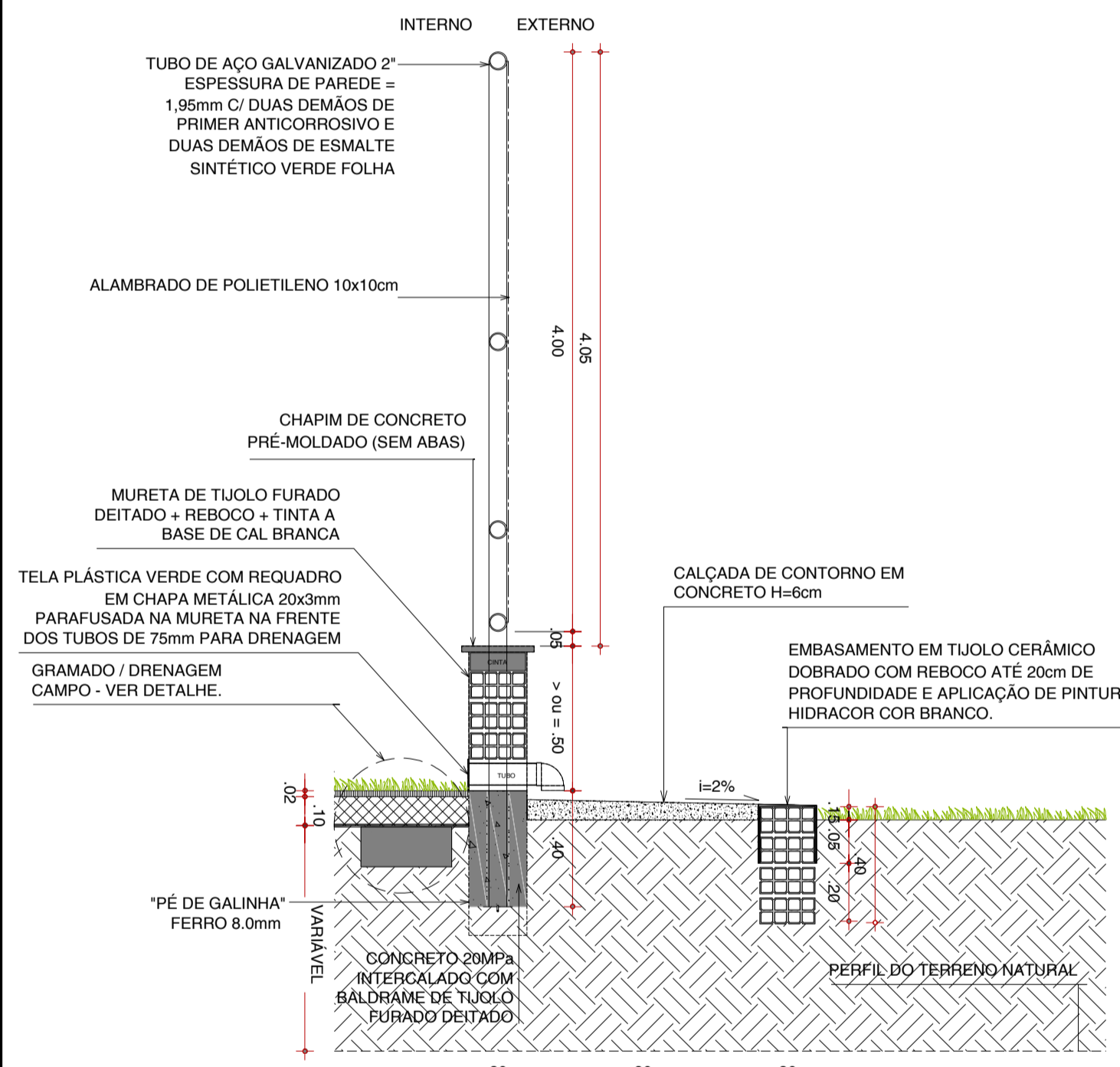
13 VISTA LATERAL - BANCO
ESCALA 1/25



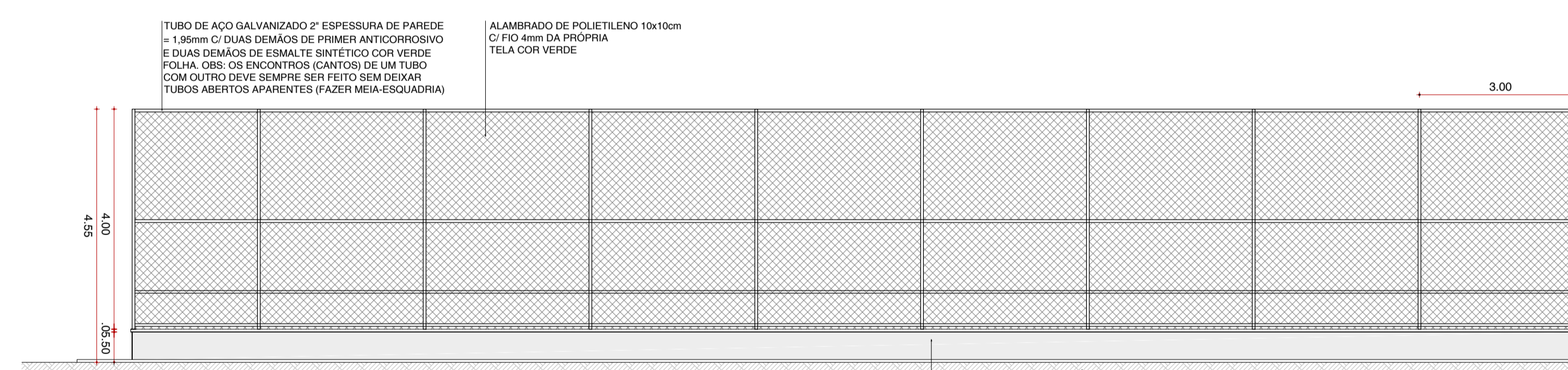
15 DET02 - MEIO FIO 2
CORTE TRANSVERSAL
ESCALA 1/10



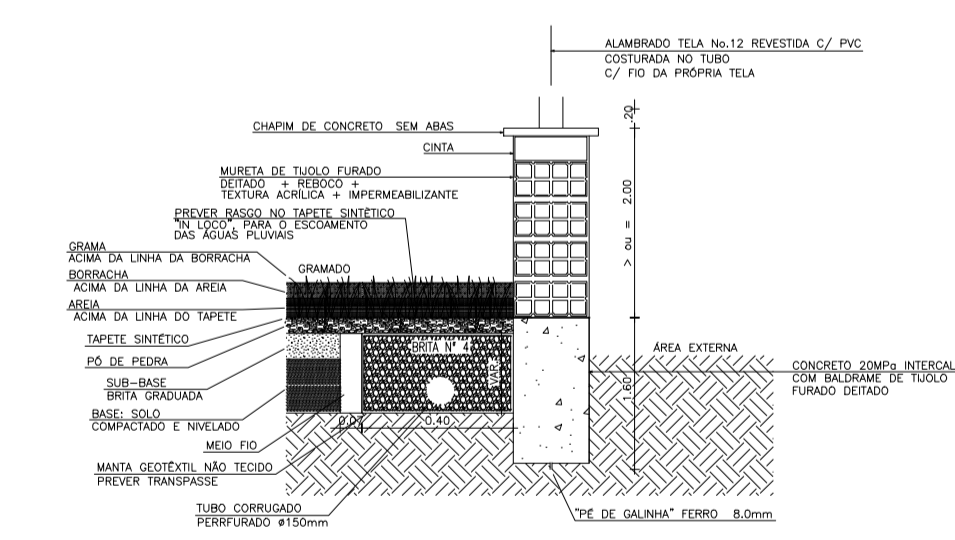
16 DET01 - MEIO FIO 1
CORTE TRANSVERSAL
ESCALA 1/10



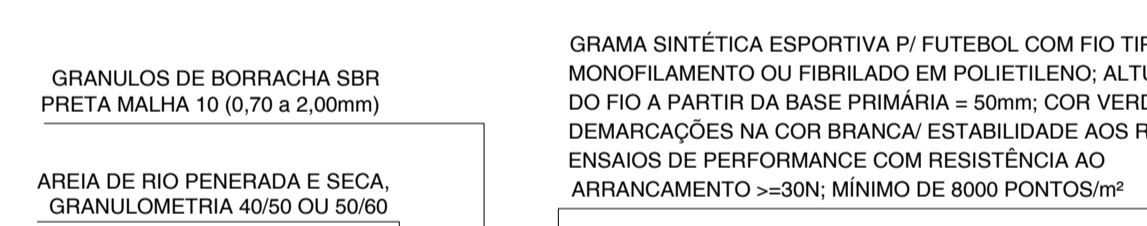
04 DETALHE MURETA / CALÇADA
ESCALA 1/25



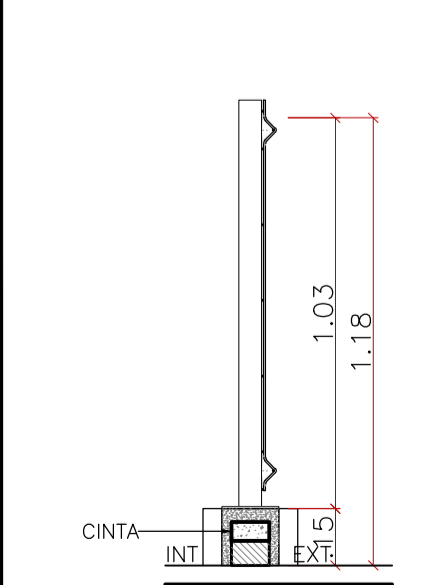
03 FACHADA F2
ESCALA 1/75



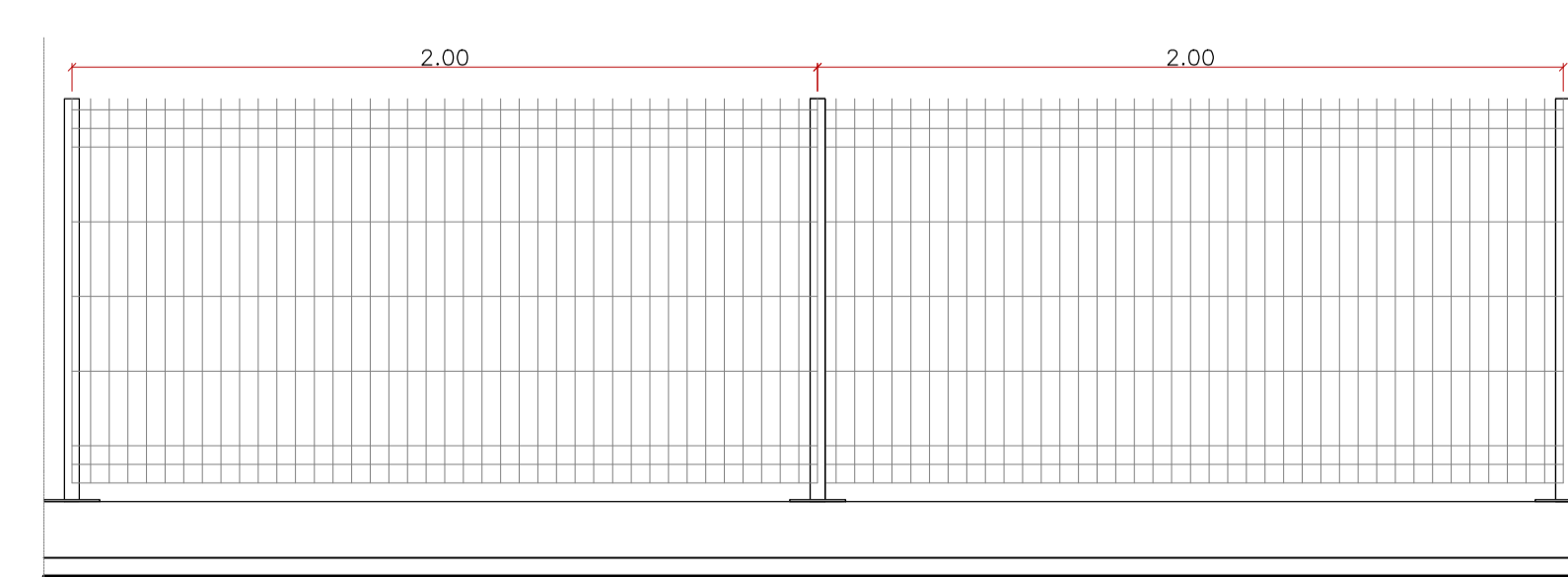
05 DETALHE DRENAGEM CAMPO
ESCALA 1/20



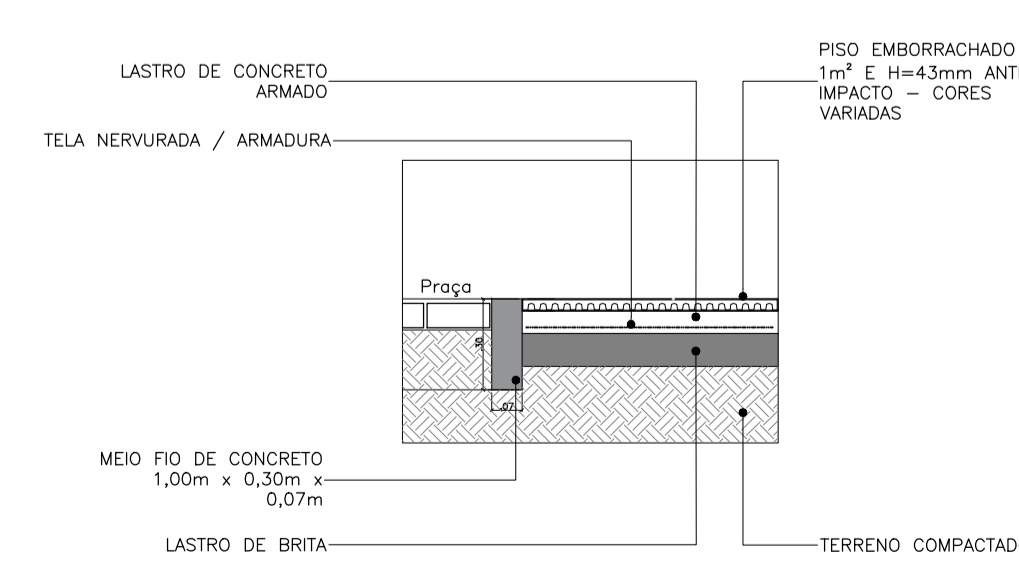
06 DETALHE GRAMADO - BASE
ESCALA 1/10



07 DETALHE GRADIL PLAYGROUND
CORTE TRANSVERSAL
ESCALA 1/20



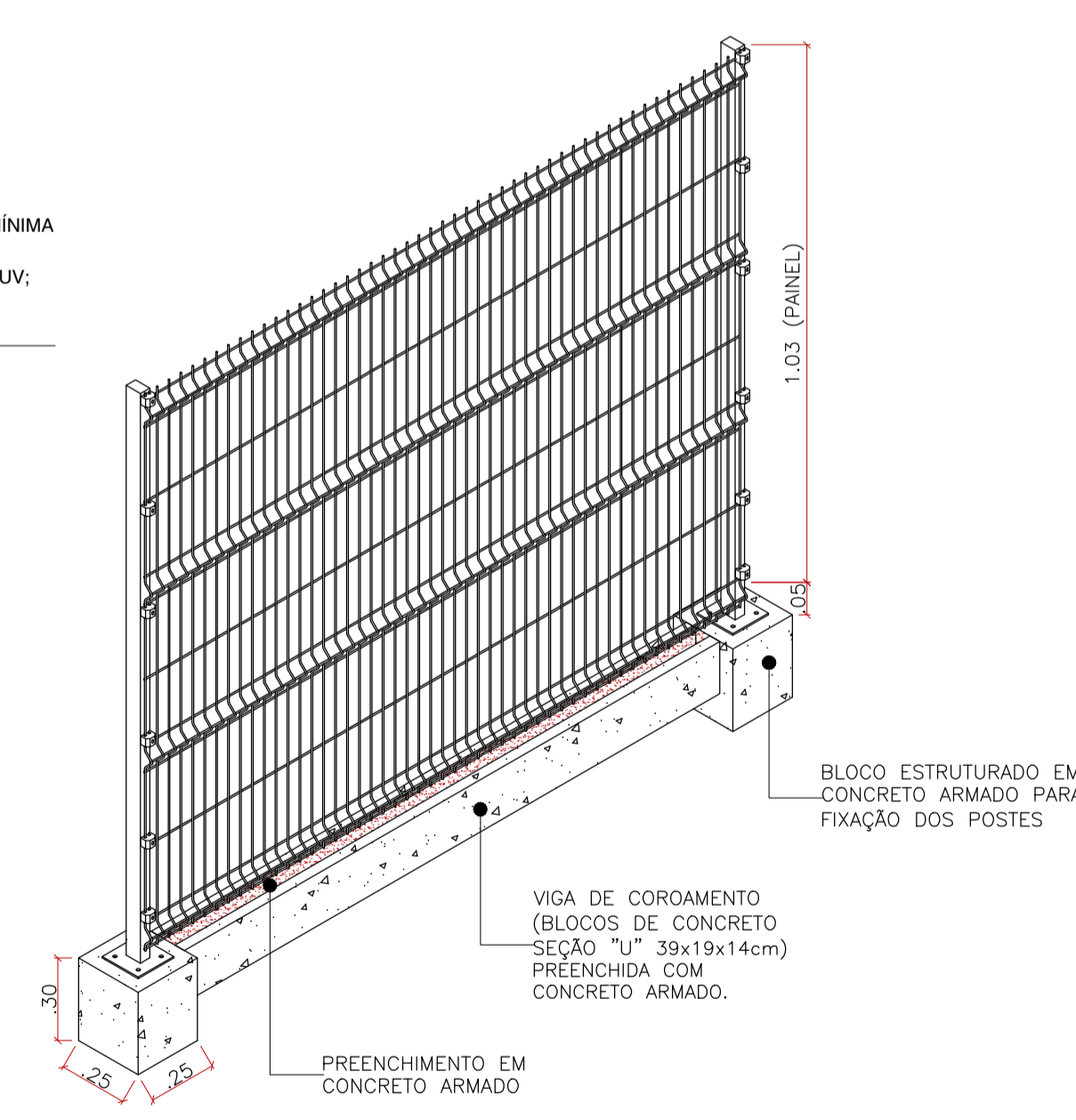
08 DETALHE GRADIL PLAYGROUND
VISTA FRONTAL
ESCALA 1/20



10 DET06 - PISO EMBORRACHADO
PINOS DE PLÁSTICO
ESCALA 1/10



11 DET07 - PISO EMBORRACHADO
DRENAGEM
ESCALA 1/10



17 DETALHE GRADIL PLAYGROUND
PERSPECTIVA
ESCALA 1/20

		PROJETO: ARENINHA QUIXABA	
LOCAL: CE-371		SECRETARIA: SEINFRA	
ARQUITETO: PEDRO ELIAS C. M. DE OLIVEIRA		CAD: A2260255	
ASSUNTO: PROJETO DE ARQUITETURA FACHADAS E DETALHES		FOLHA: 04/04	
DESENHO: PEDRO		DATA: DEZ/2022	
ESCALA: INDICADA			