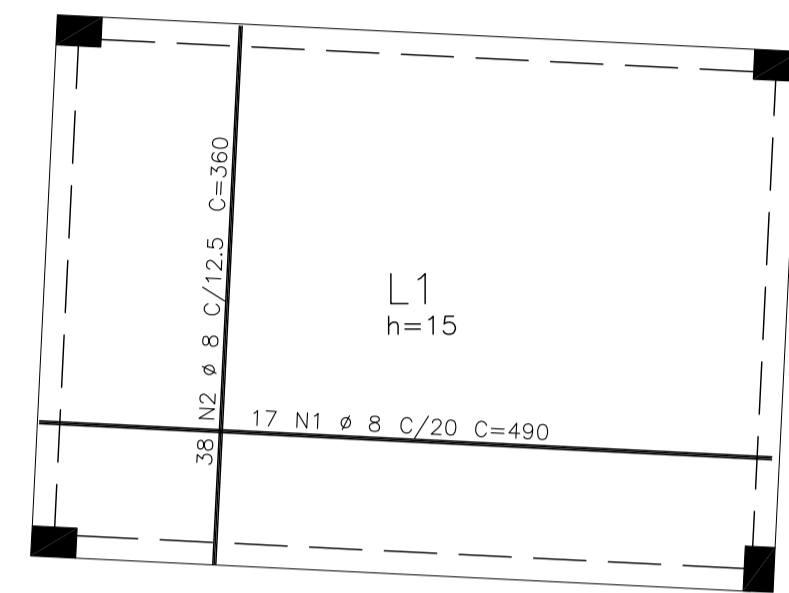
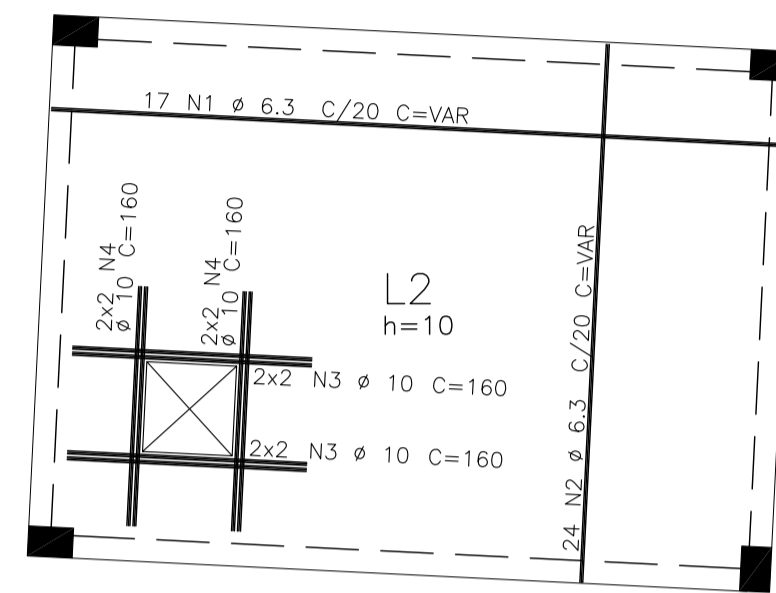


ARMADURA DO FUNDO  
ESC. 1:50



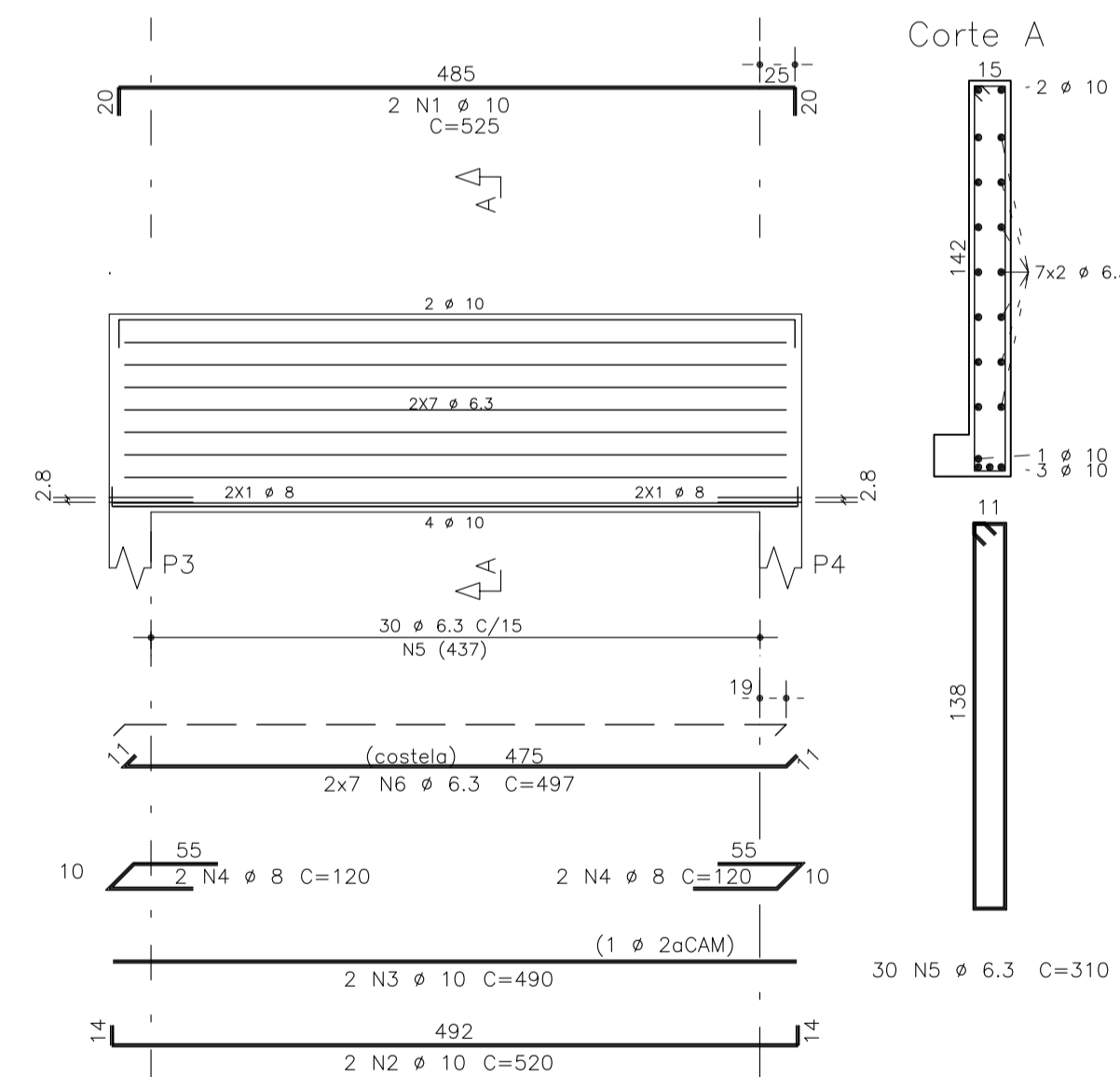
ARMADURA DA TAMPA  
ESC. 1:50



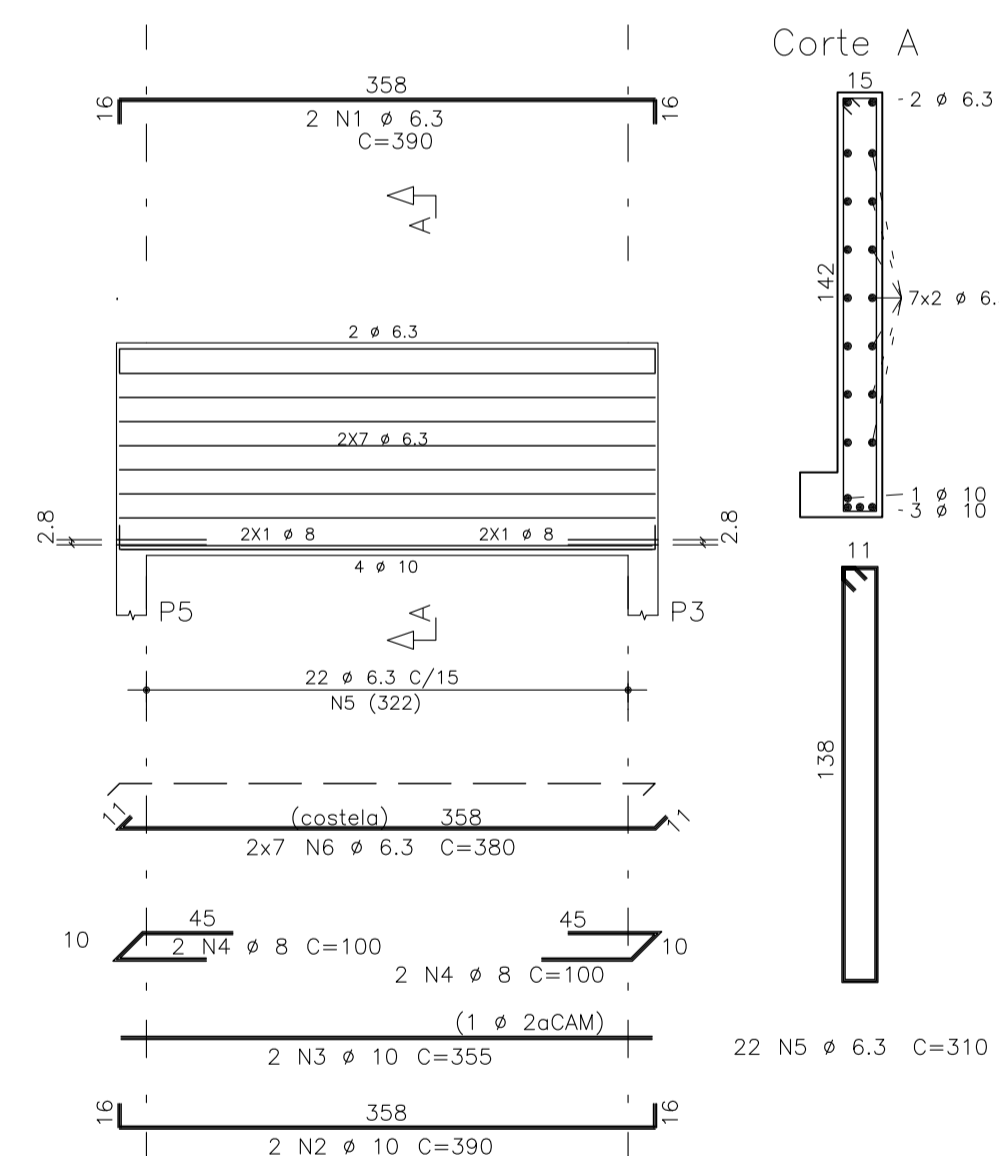
ACO	POS	BIT (mm)	QUANT	COMPRIMENTO	
				UNIT (cm)	TOTAL (cm)
V1=V2 (X2)					
50A	1	10	4	525	2100
50A	2	10	4	520	2080
50A	3	10	4	490	1960
50A	4	8	8	120	960
50A	5	6.3	60	310	18600
50A	6	6.3	28	497	13916
V3=V4 (X2)					
50A	1	6.3	4	390	1560
50A	2	10	4	390	1560
50A	3	10	4	355	1420
50A	4	8	8	100	800
50A	5	6.3	44	310	13640
50A	6	6.3	28	380	10640
ARMADURA DO FUNDO					
50A	1	8	17	490	8330
50A	2	8	38	360	13680
ARMADURA DA TAMPA					
50A	1	6.3	17	--VAR--	8330
50A	2	6.3	24	--VAR--	8640
50A	3	10	8	160	1280
50A	4	10	8	160	1280

RESUMO ACO CA 50-60			
ACO	BIT (mm)	COMPR (m)	PESO (kg)
50A	6.3	753	188
50A	8	238	95
50A	10	117	74
Peso Total		50A =	357 kg

V1=V2 15/142



V3=V4 15/142



NOTAS :

- TENSAO DO CONCRETO :  
 $f_{ck} > 30 \text{ MPa}$
- COBRIMENTOS DAS ARMADURAS :  
FUNDAÇÃO: 3.0 cm ; PILAR: 2.5 cm ; VIGA: 2.0 cm ; LAJE: 1.5 cm

GULIELMO VIANA DANTAS

ENG. CIVIL CREA CE 3003-D

Proprietário:	CDL DE ARACATI		
Construtora:			
Obra:	REFORMA		
Assunto:	ARMADURAS DA CAIXA D'ÁGUA		
Desenho:	TQS	Escala:	1:50
Data:	SET/16	PRANCHA:	
RUA DORALICE COSTA, 362 FONE (085) 3459 07 68 ; 9613 40 06		(CEP) 60810-680 - FORTALEZA - CEARA FAX (085) 3459 07 68	