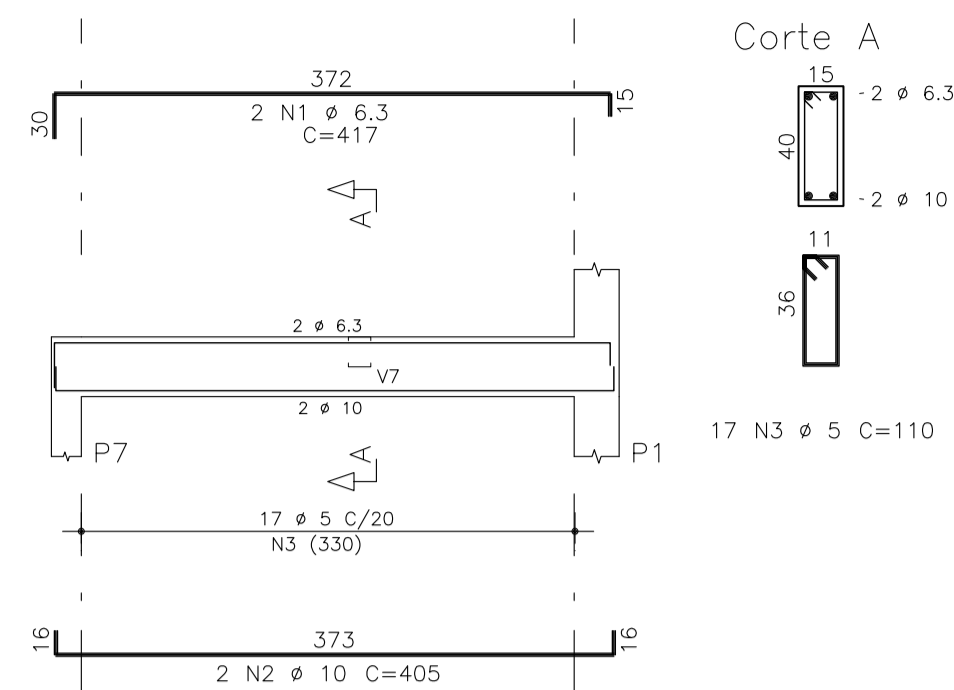
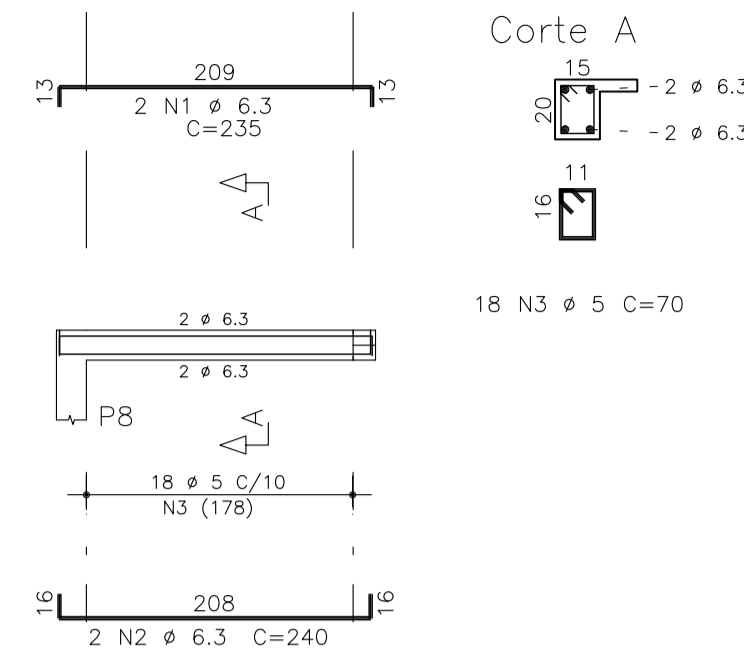


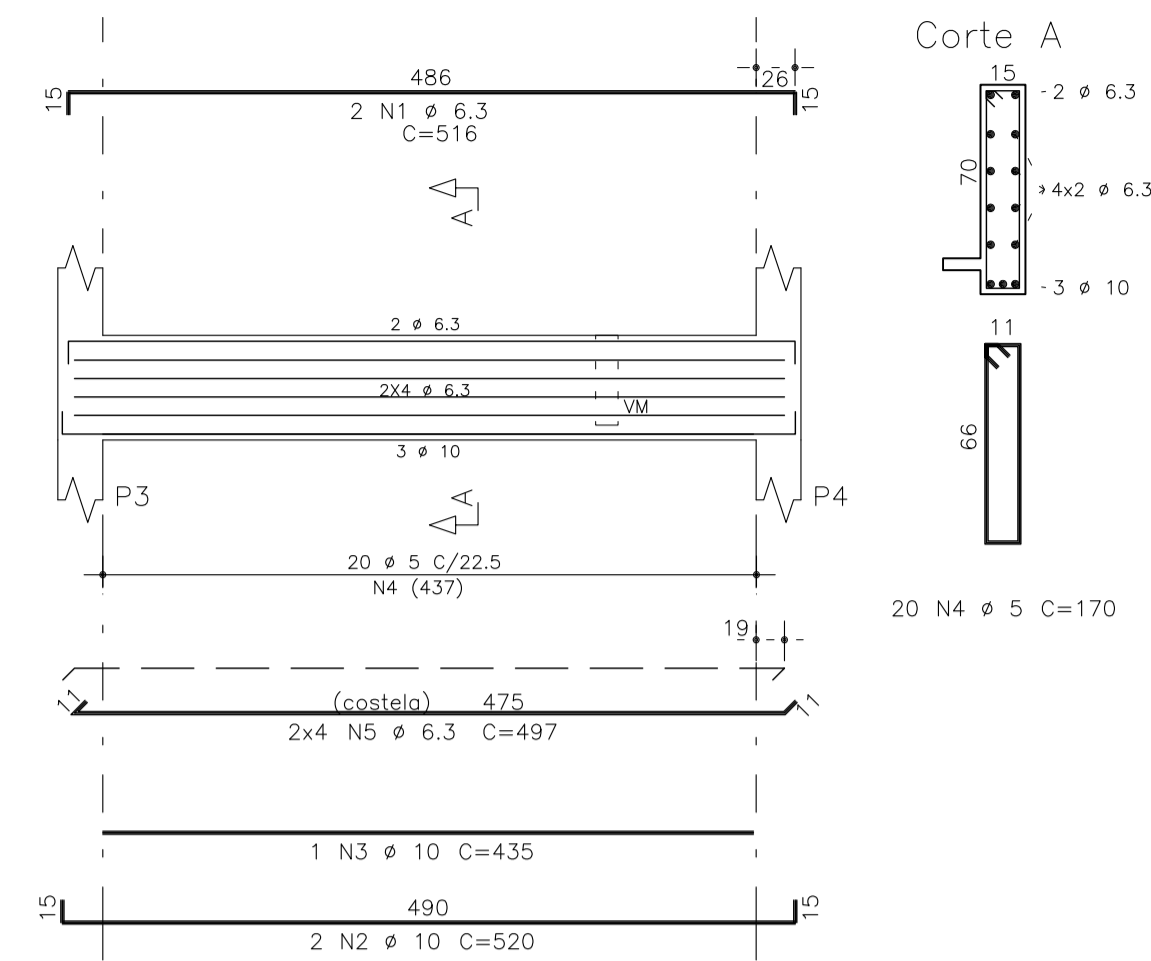
V1 15/40



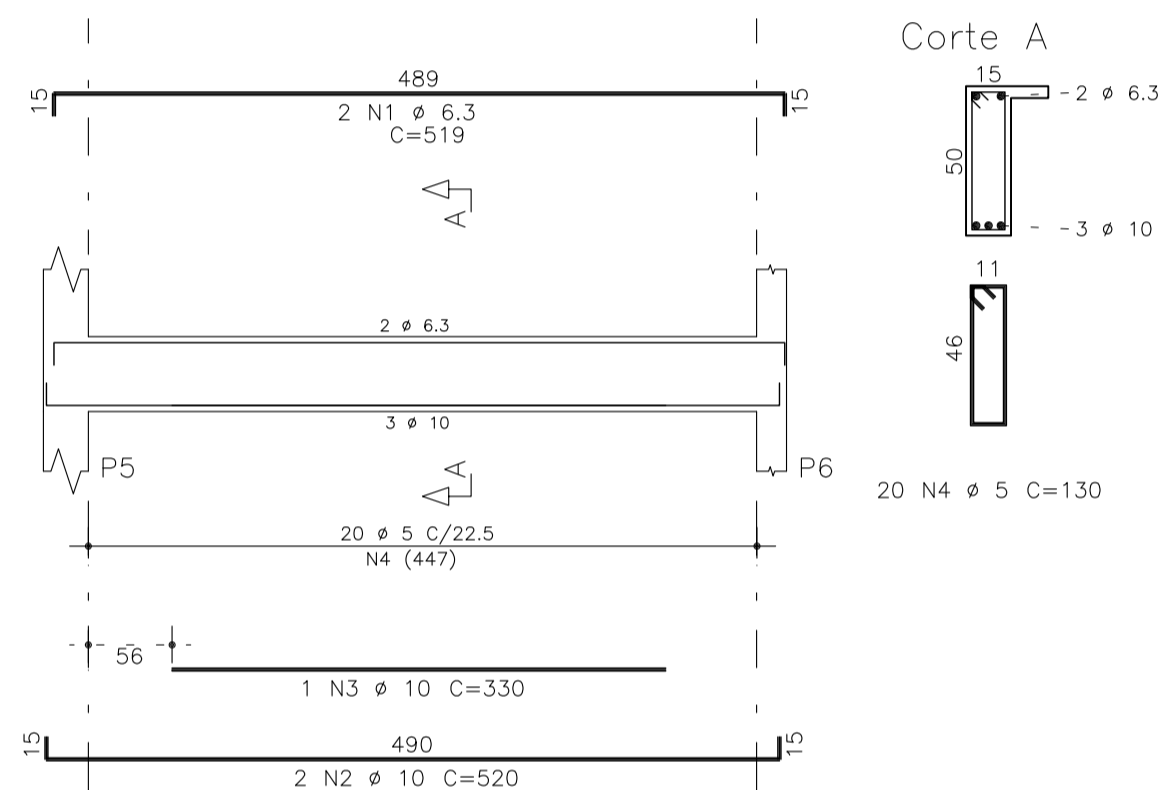
V2 15/20



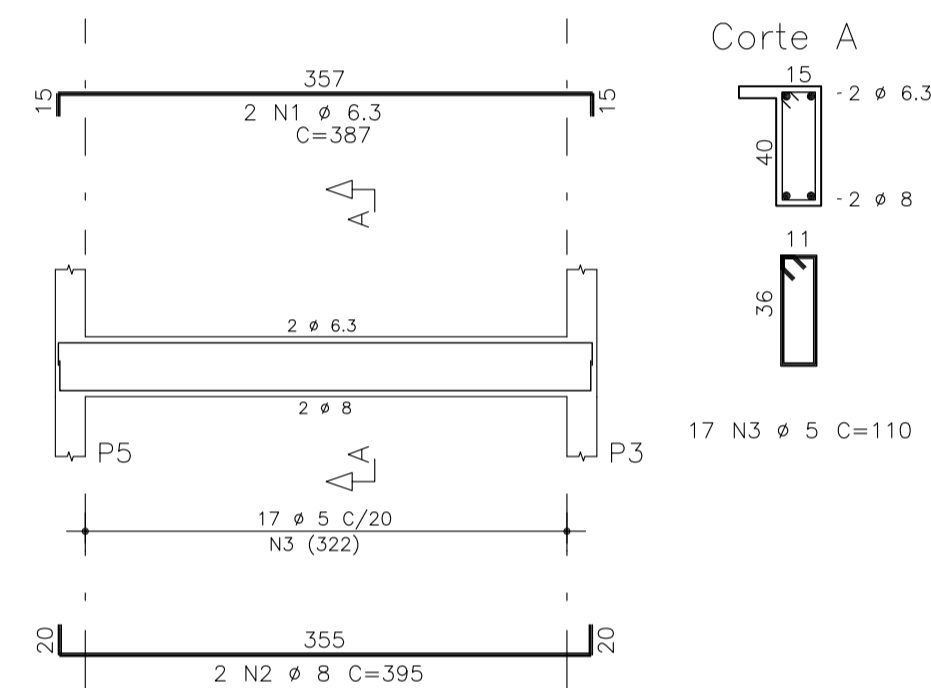
V3 15/70



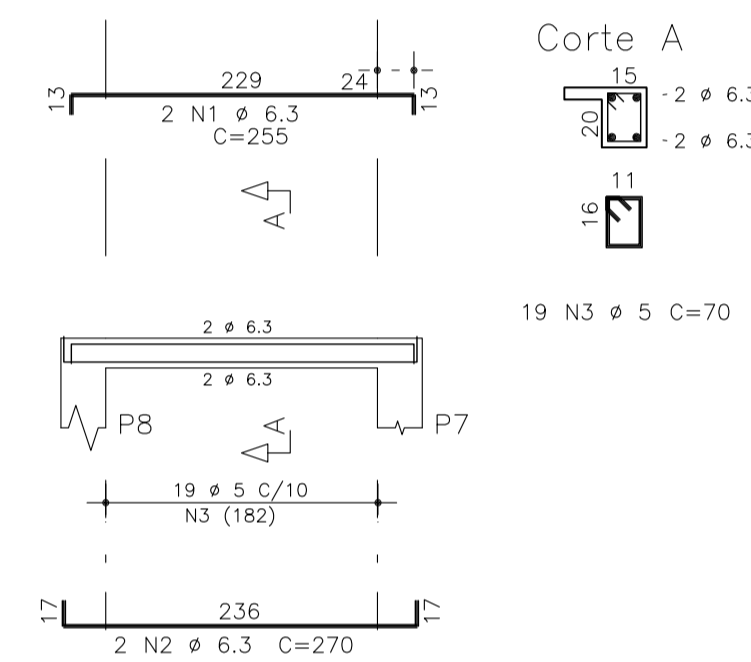
V4 15/50



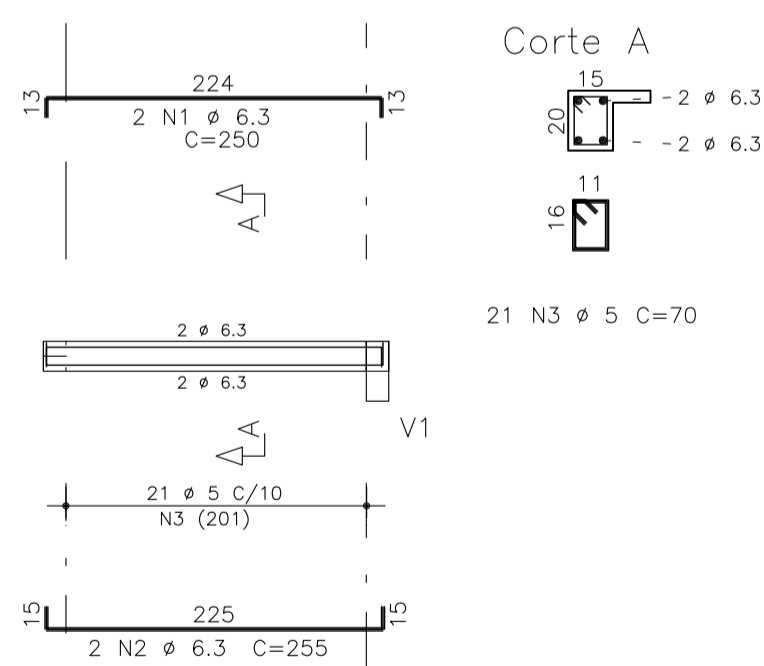
V5 15/40



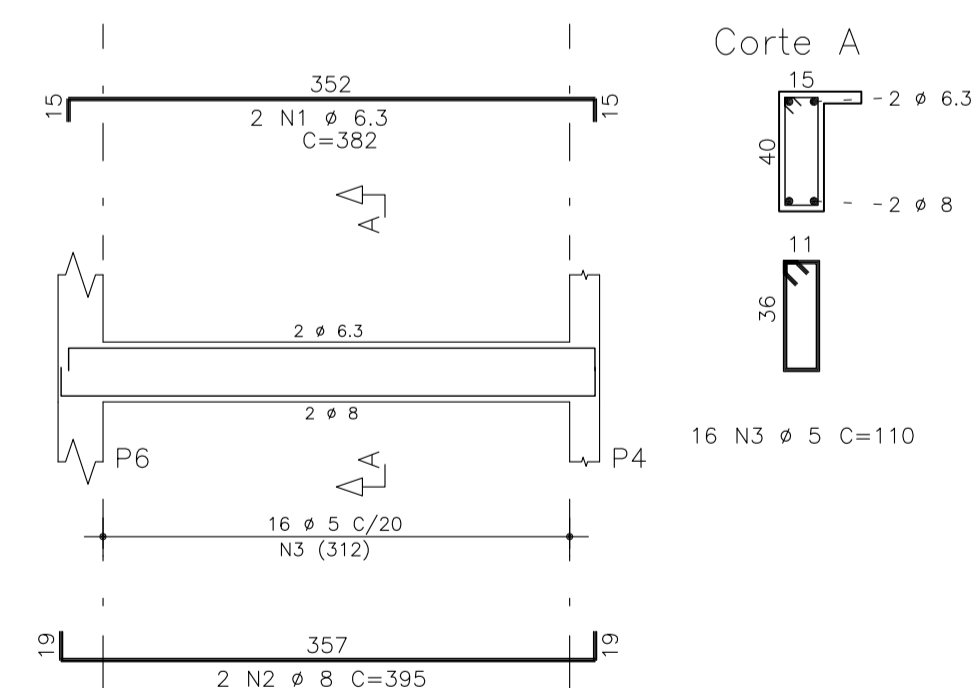
V6 15/20



V7 15/20



V9 15/40



ACO	POS	BIT (mm)	QUANT	COMPRIMENTO	
				UNIT (cm)	TOTAL (cm)
V1					
50A	1	6.3	2	417	834
50A	2	10	2	405	810
60B	3	5	17	110	1870
V2					
50A	1	6.3	2	235	470
50A	2	6.3	2	240	480
60B	3	5	18	70	1260
V3					
50A	1	6.3	2	516	1032
50A	2	10	2	520	1040
50A	3	10	1	435	435
60B	4	5	20	170	3400
50A	5	6.3	8	497	3976
V4					
50A	1	6.3	2	519	1038
50A	2	10	2	520	1040
50A	3	10	1	330	330
60B	4	5	20	130	2600
V5					
50A	1	6.3	2	387	774
50A	2	8	2	395	790
60B	3	5	17	110	1870
V6					
50A	1	6.3	2	255	510
50A	2	6.3	2	270	540
60B	3	5	19	70	1330
V7					
50A	1	6.3	2	250	500
50A	2	6.3	2	255	510
60B	3	5	21	70	1470
V9					
50A	1	6.3	2	382	764
50A	2	8	2	395	790
60B	3	5	16	110	1760

RESUMO ACO CA 50-60			
ACO	BIT (mm)	COMPR (m)	PESO (kg)
60B	5	156	25
50A	6.3	114	29
50A	8	16	6
50A	10	37	23
Peso Total 60B =			25 kg
Peso Total 50A =			58 kg

NOTAS :

- TENSAO DO CONCRETO : $f_{ck} > 30 \text{ MPa}$
- COBRIMENTOS DAS ARMADURAS : FUNDAÇÃO: 3.0 cm ; PILAR: 2.5 cm ; VIGA: 2.0 cm ; LAJE: 1.5 cm

GULIELMO VIANA DANTAS

ENG. CIVIL CREA CE 3003-D

Proprietário:	CDL DE ARACATI		
Construtora:			
Obra:	REFORMA		
Assunto:	ARMADURAS DO FORRO		
Desenho:	TQS	Escala:	1:50
Data:	SET/16	PRANCHA:	
RUA DORALICE COSTA, 362 FONE (085) 3459 07 68 ; 9613 40 06		(CEP) 60810-680 - FORTALEZA - CEARA FAX (085) 3459 07 68	