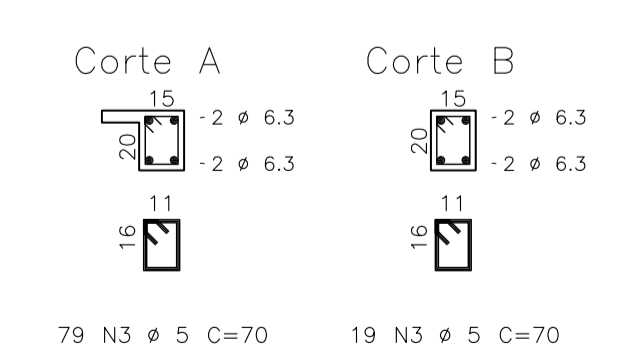
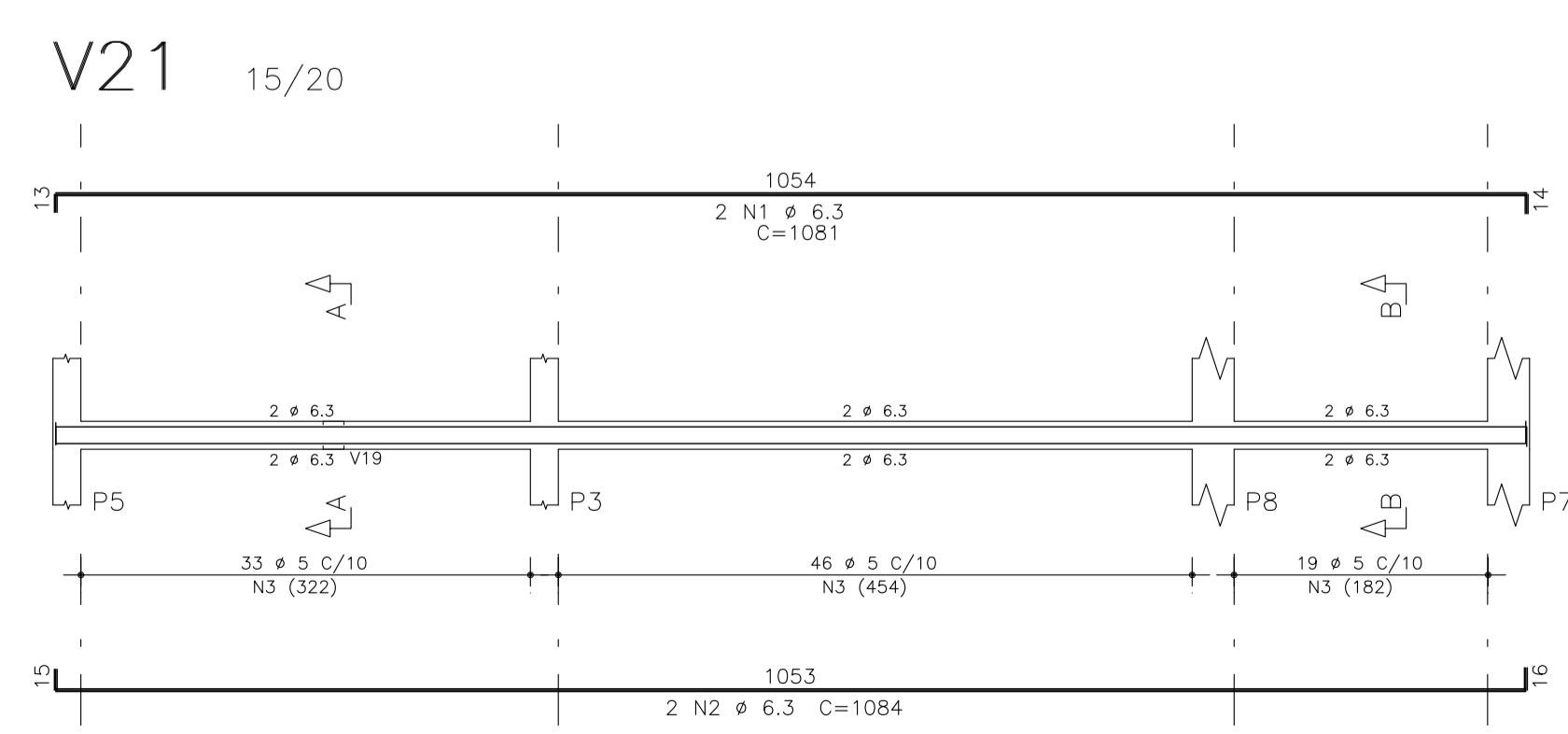
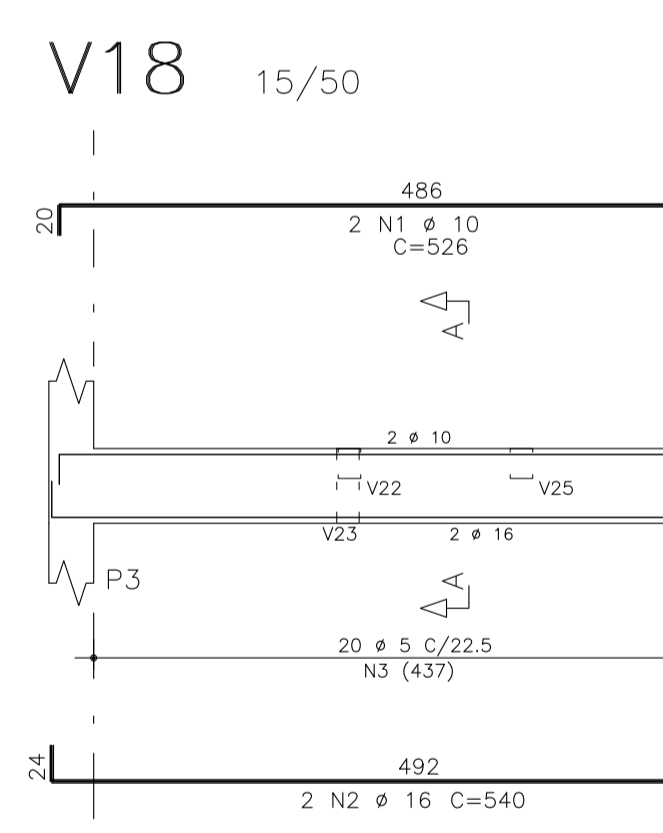
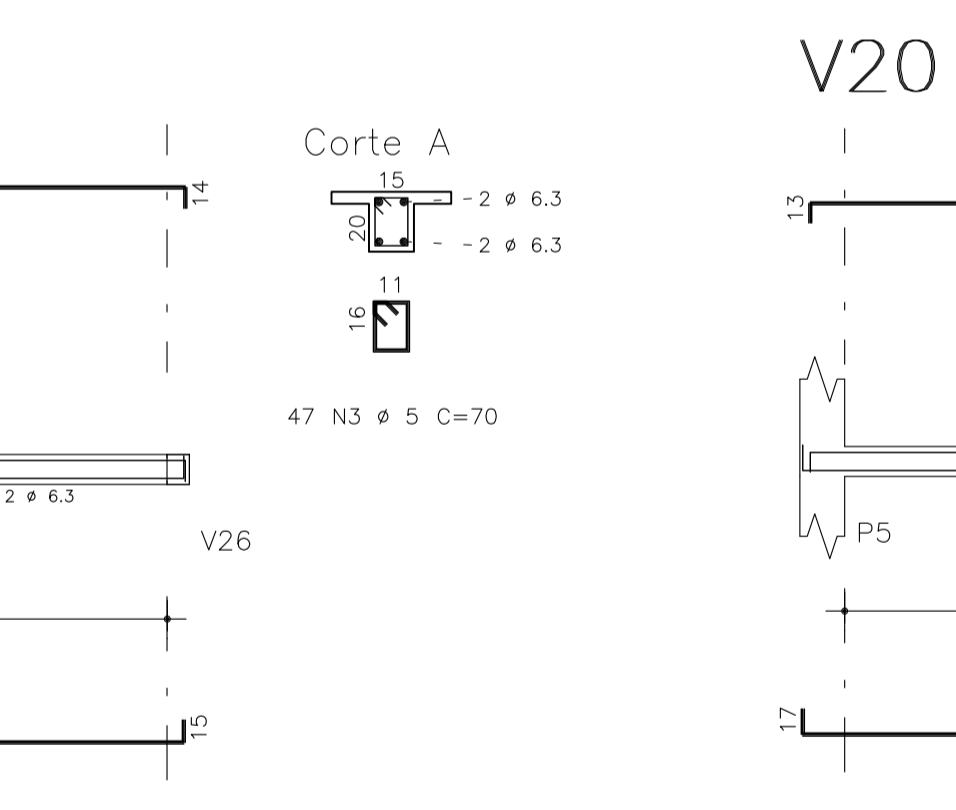
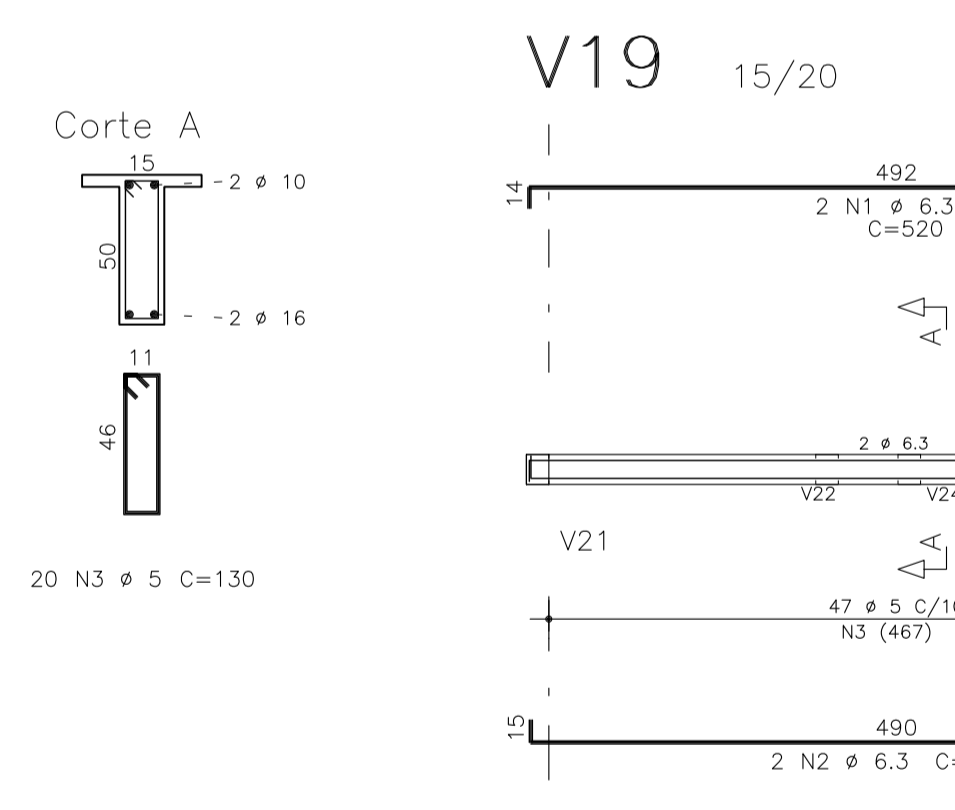
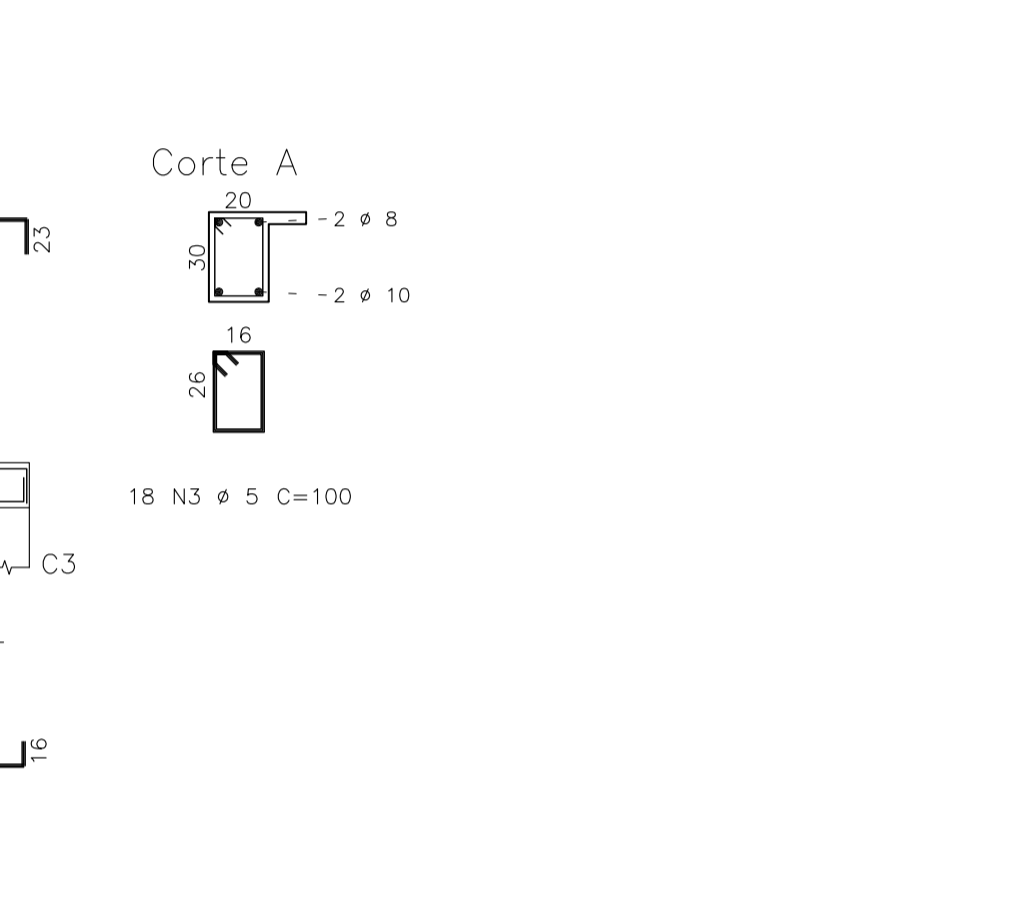
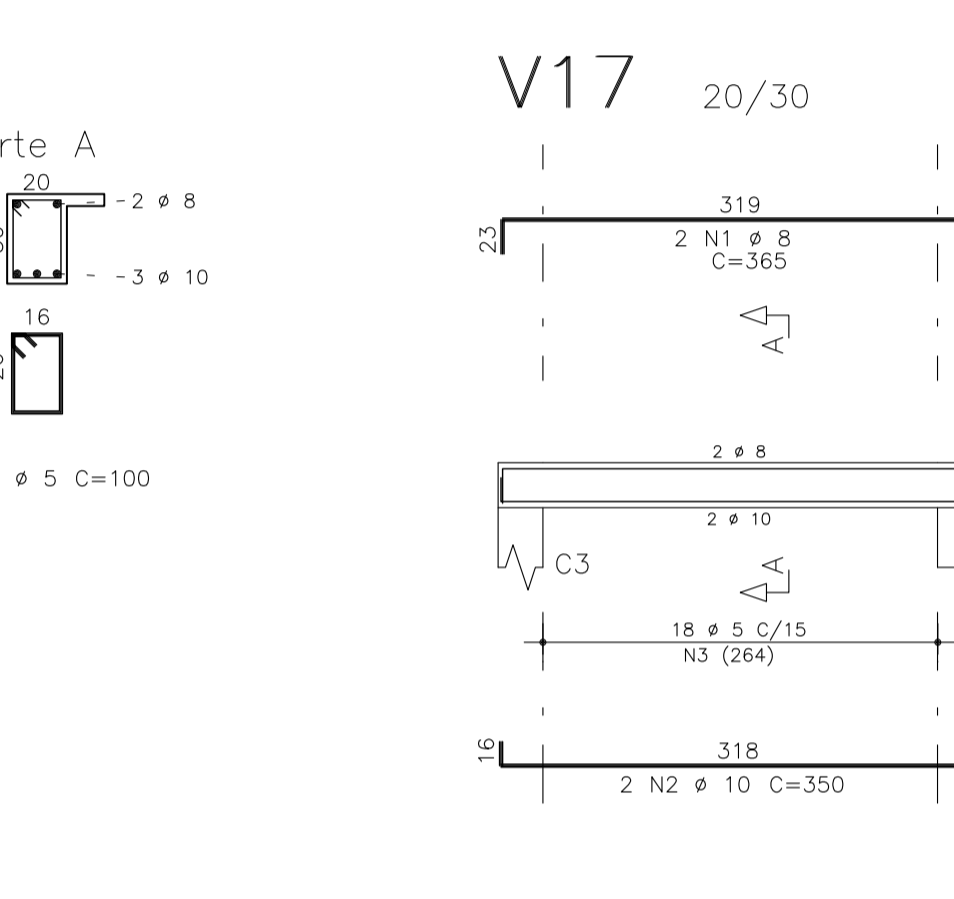
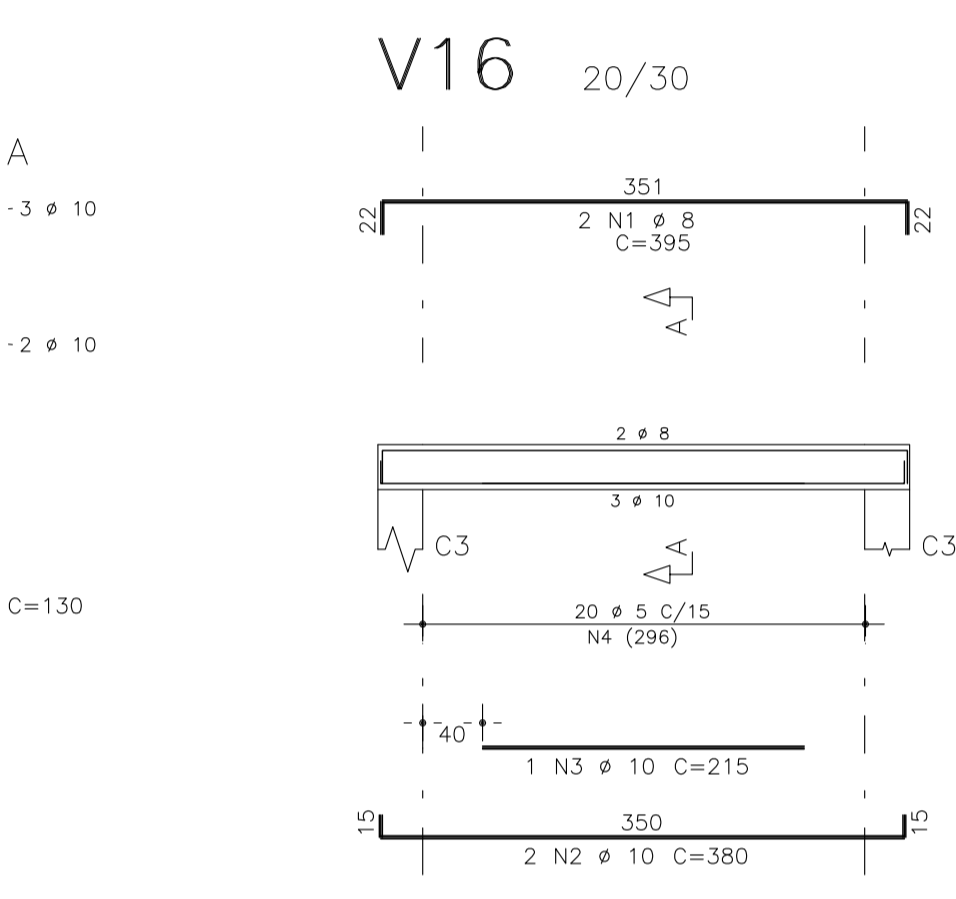
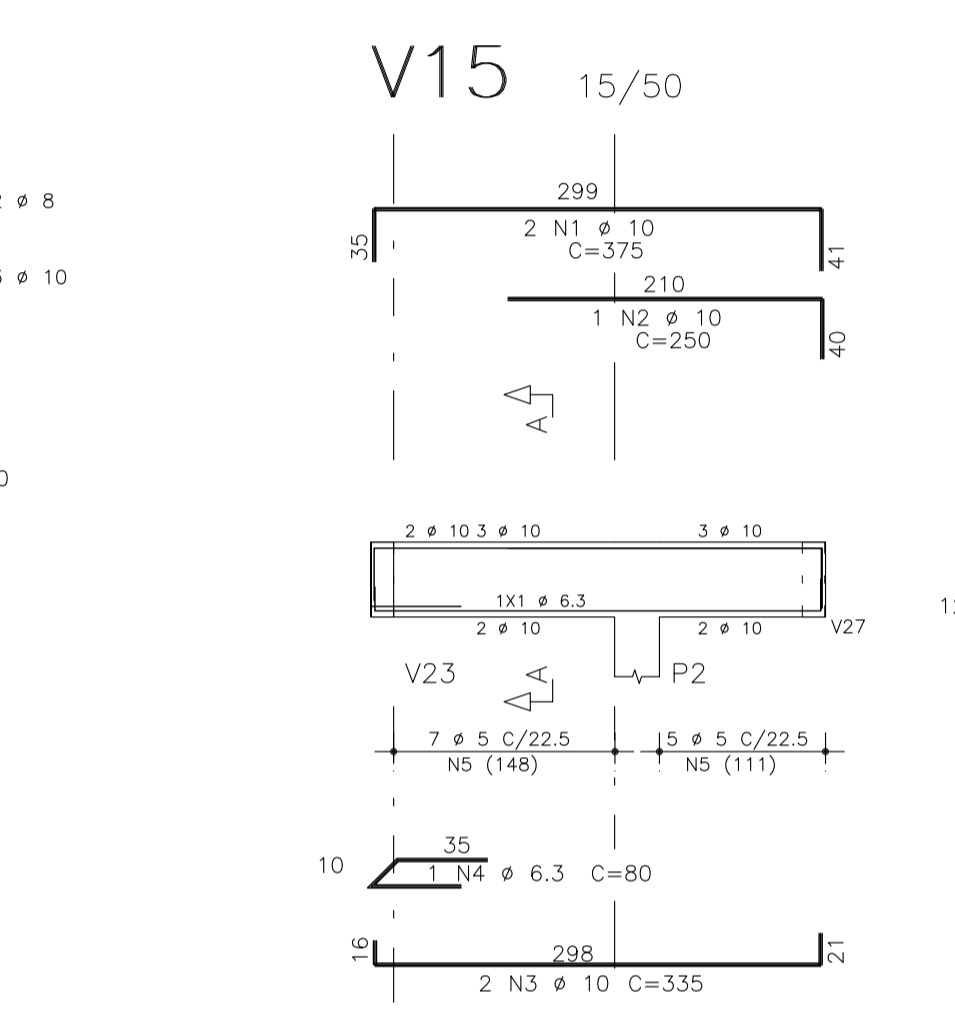
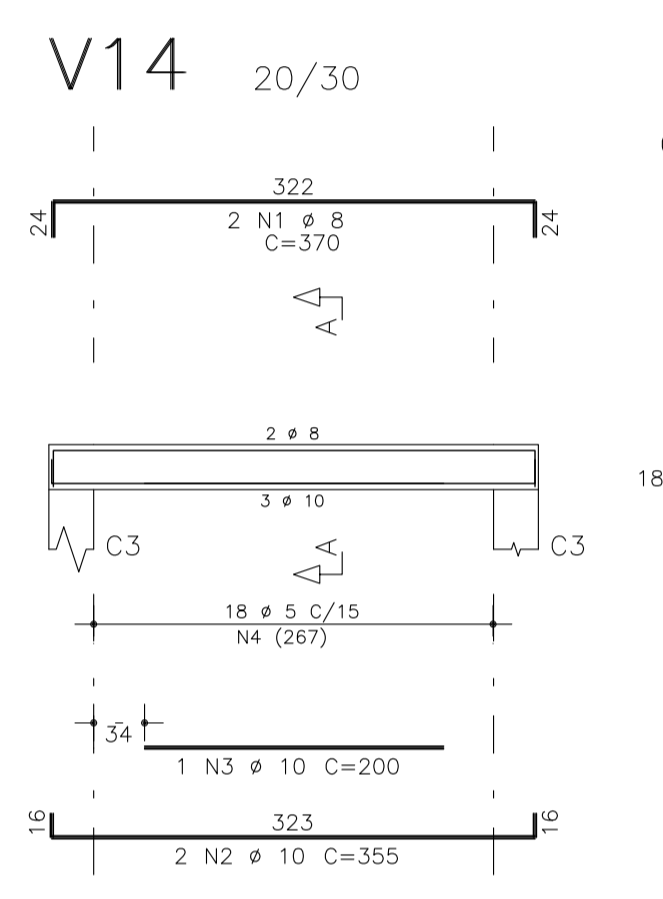


ACO	POS	BIT (mm)	QUANT	COMPRIMENTO	
				UNIT (cm)	TOTAL (cm)
V9					
50A	1	6.3	2	235	470
50A	2	6.3	2	240	480
60B	3	5	18	70	1260
V10					
50A	1	8	2	395	790
50A	2	10	2	380	760
50A	3	10	1	215	215
60B	4	5	20	100	2000
V11					
50A	1	8	2	370	740
50A	2	10	2	355	710
50A	3	10	1	200	200
60B	4	5	19	100	1900
V12					
50A	1	6.3	2	230	460
50A	2	6.3	2	240	480
60B	3	5	18	70	1260
V13					
50A	1	8	2	395	790
50A	2	10	2	380	760
50A	3	10	1	215	215
60B	4	5	20	100	2000
V14					
50A	1	8	2	370	740
50A	2	10	2	355	710
50A	3	10	1	200	200
60B	4	5	18	100	1800
V15					
50A	1	10	2	375	750
50A	2	10	1	250	250
50A	3	10	2	335	670
50A	4	6.3	1	80	80
60B	5	5	12	130	1560
V16					
50A	1	8	2	395	790
50A	2	10	2	380	760
50A	3	10	1	215	215
60B	4	5	20	100	2000
V17					
50A	1	8	2	365	730
50A	2	10	2	350	700
60B	3	5	18	100	1800
V18					
50A	1	10	2	526	1052
50A	2	16	2	540	1080
60B	3	5	20	130	2600
V19					
50A	1	6.3	2	520	1040
50A	2	6.3	2	520	1040
60B	3	5	47	70	3290
V20					
50A	1	6.3	2	513	1026
50A	2	6.3	2	525	1050
60B	3	5	45	70	3150
V21					
50A	1	6.3	2	1081	2162
50A	2	6.3	2	1084	2168
60B	3	5	98	70	6860



RESUMO ACO CA 50-60			
ACO	BIT (mm)	COMPR (m)	PESO (kg)
60B	5	315	50
50A	6.3	105	26
50A	8	46	18
50A	10	82	51
50A	16	11	17
Peso Total		60B =	50 kg
Peso Total		50A =	113 kg

NOTAS :

- TENSAO DO CONCRETO :
 $f_{ck} > 30 \text{ MPa}$
- COBRIMENTOS DAS ARMADURAS :
FUNDAÇÃO: 3.0 cm ; PILAR: 2.5 cm ; VIGA: 2.0 cm ; LAJE: 1.5 cm

GULIELMO VIANA DANTAS
ENG. CIVIL CREA CE 3003-D

Proprietário: CDL DE ARACATI

Construtora:

Obra: REFORMA

Assunto: ARMADURAS DO PAV1

Desenho: TQS Escala: 1:50 Data: SET/16 PRANCHA

RUA DORALICE COSTA, 362 (CEP) 60810-680 - FORTALEZA - CEARA 05
FONE: (085) 3459 07 68 ; 9613 40 06 FAX: (085) 3459 07 68