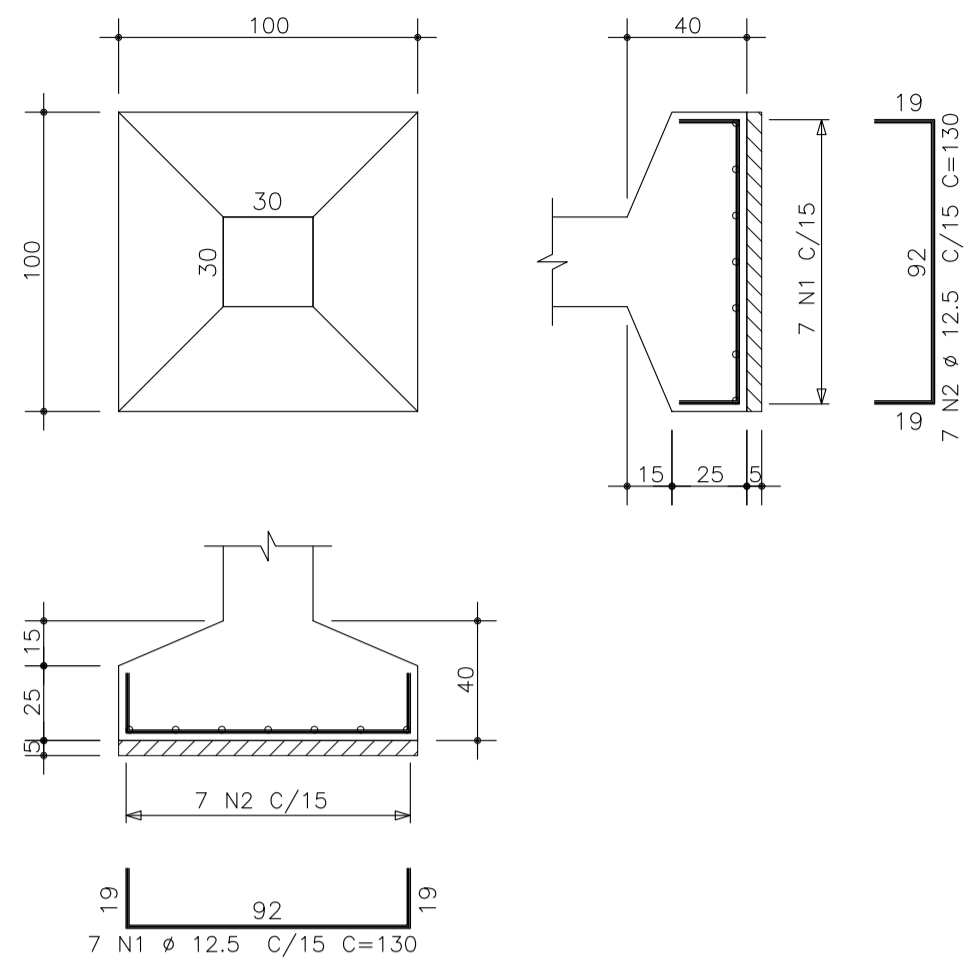
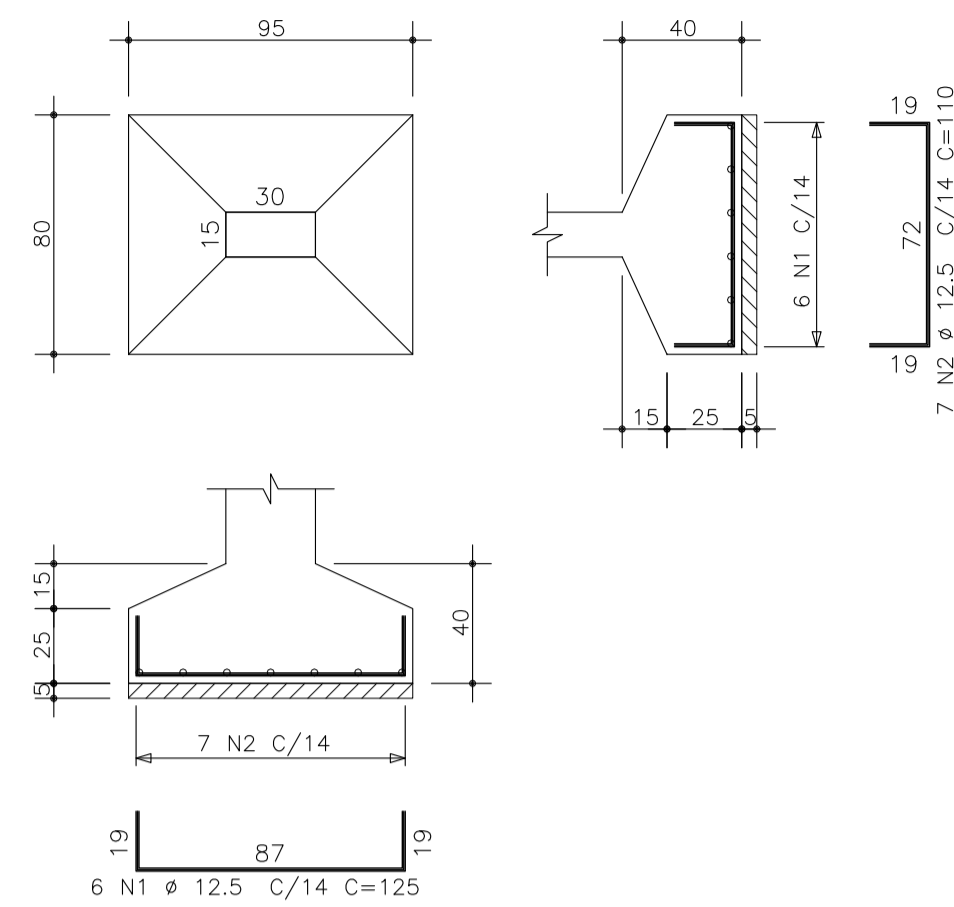


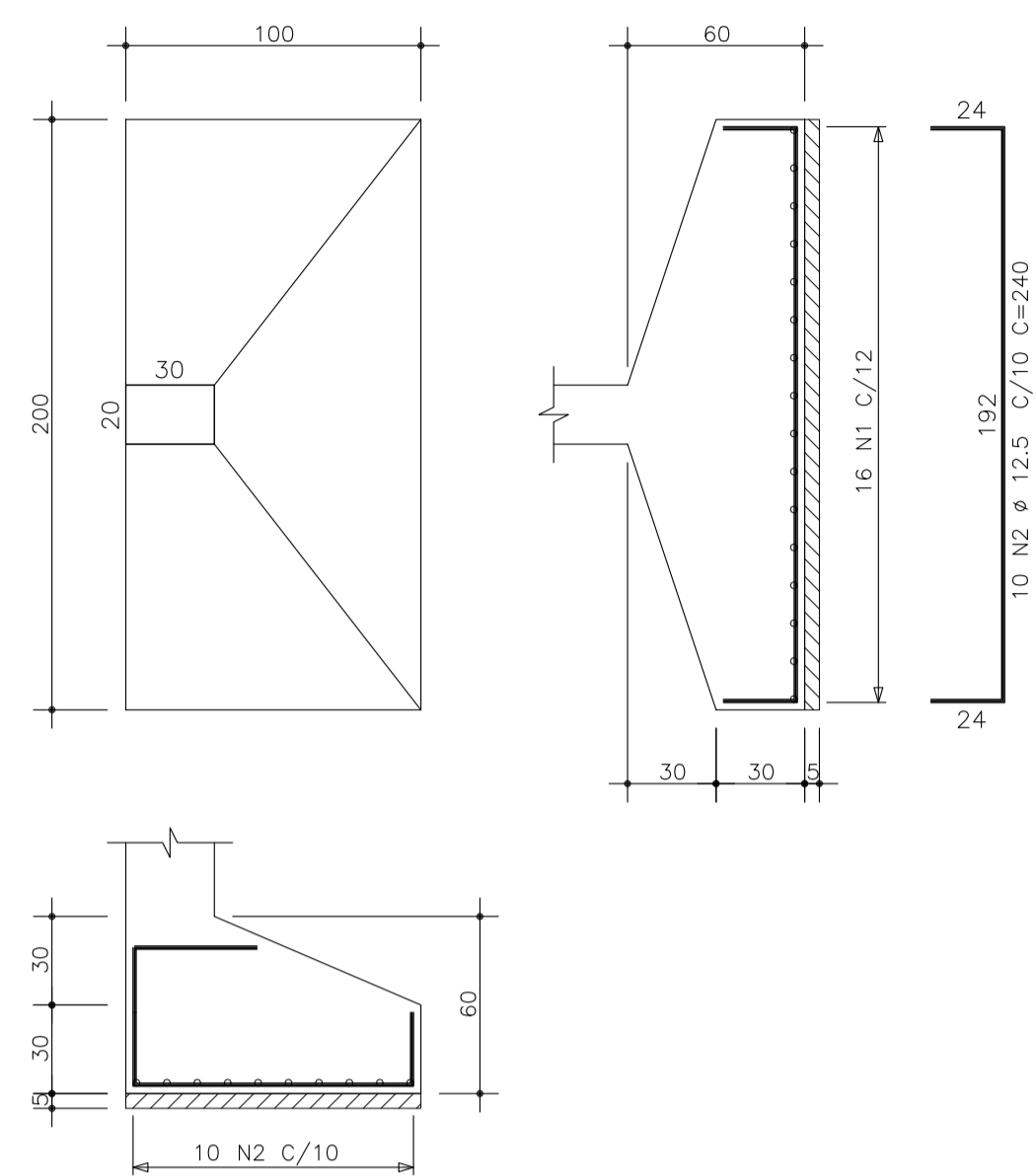
P1
(ESCALA 1:25)



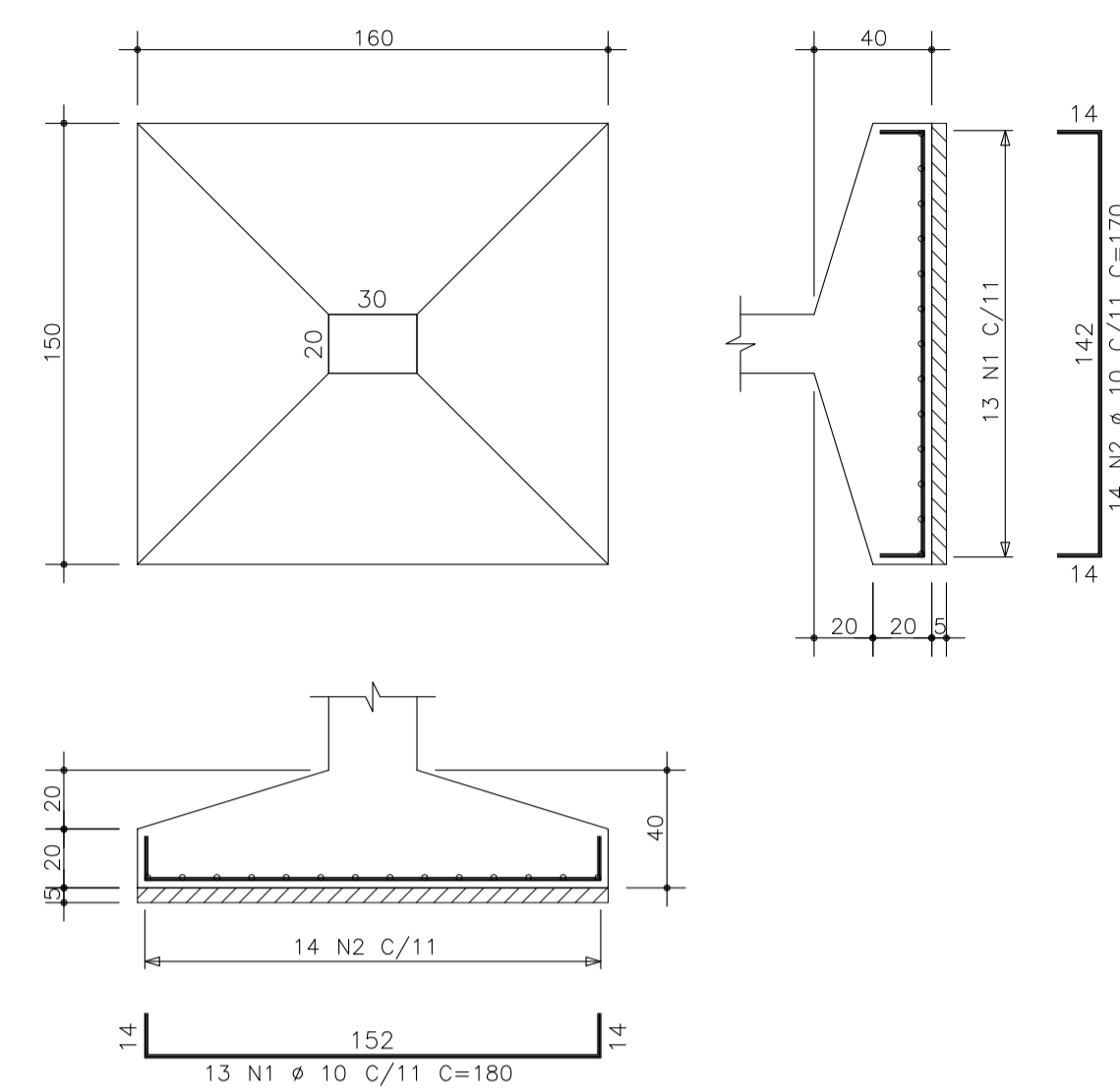
P2
(ESCALA 1:25)



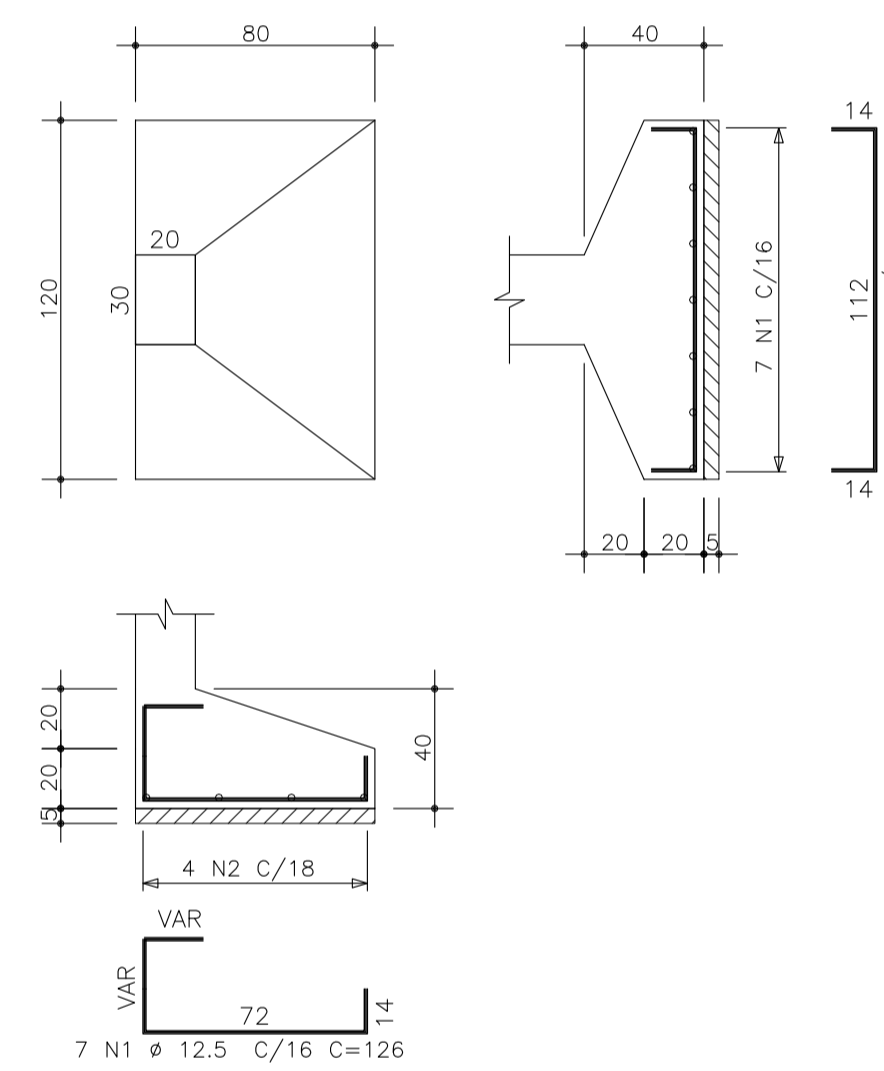
P3=P6
(2 X) (ESCALA 1:25)



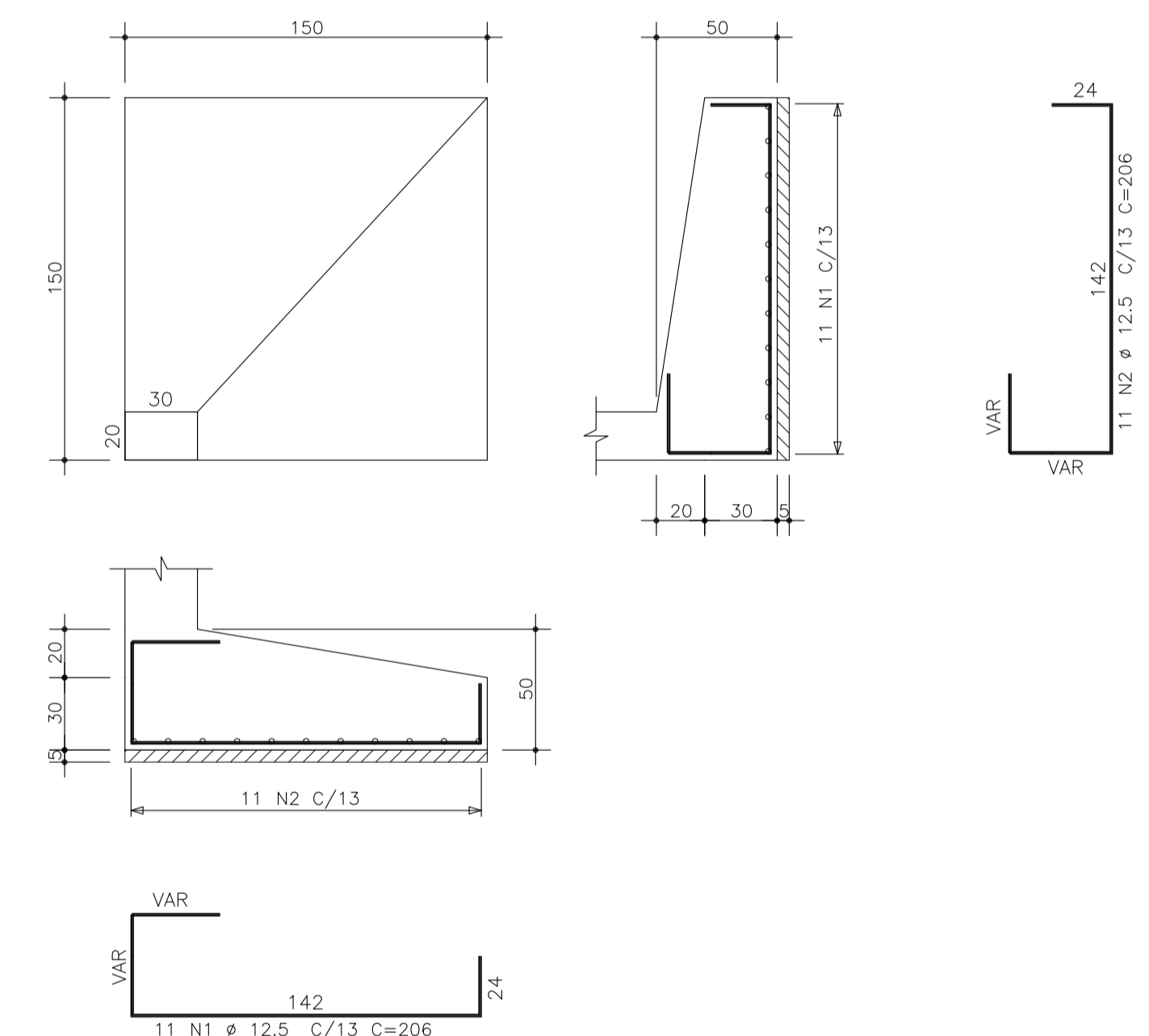
P4
(ESCALA 1:25)



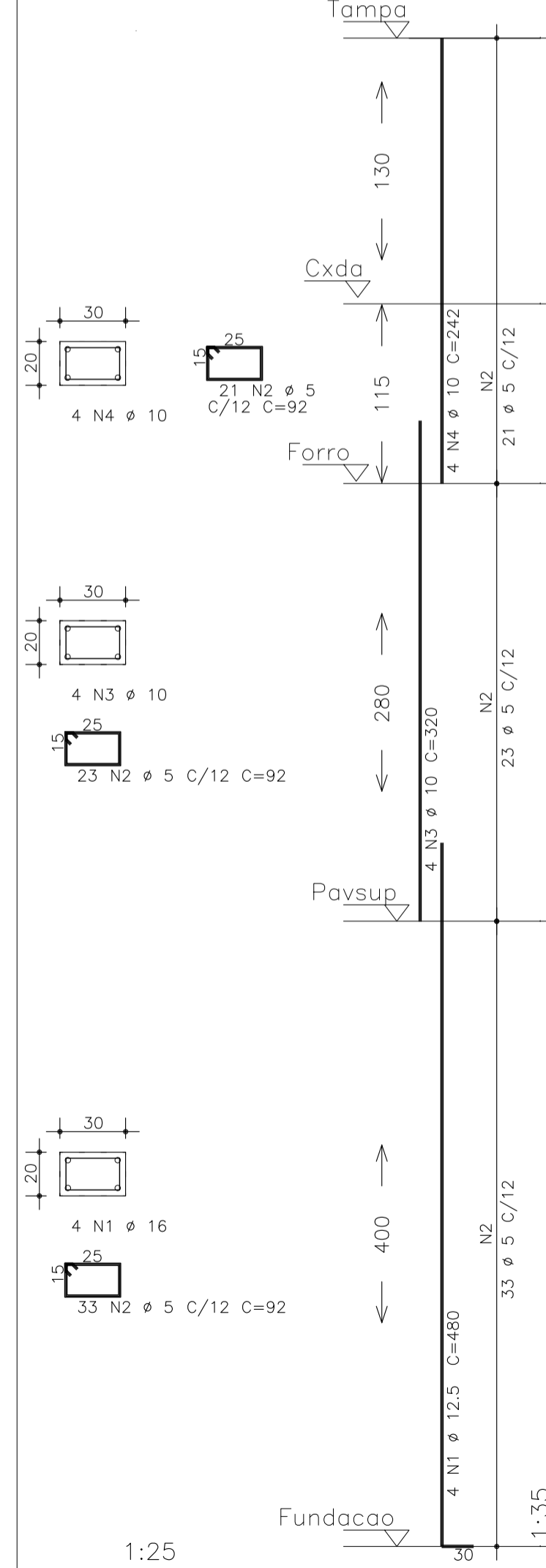
P7=P8
(2 X) (ESCALA 1:25)



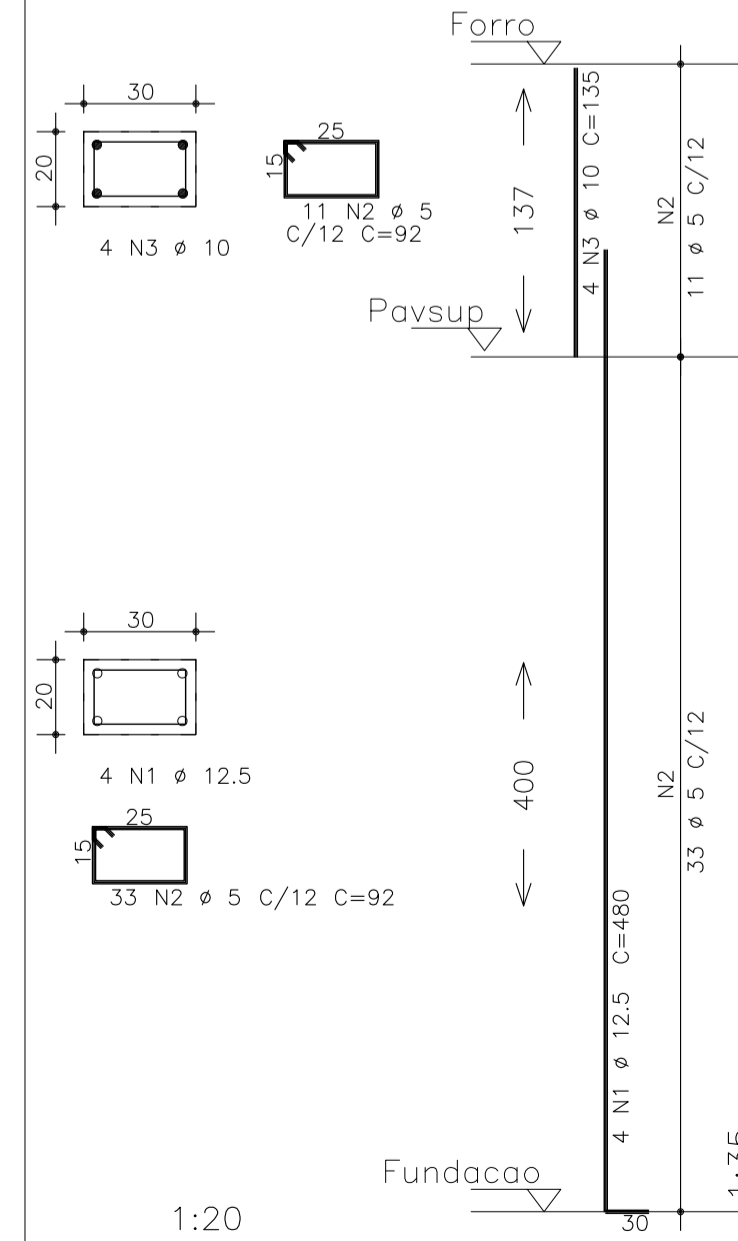
P5
(ESCALA 1:25)



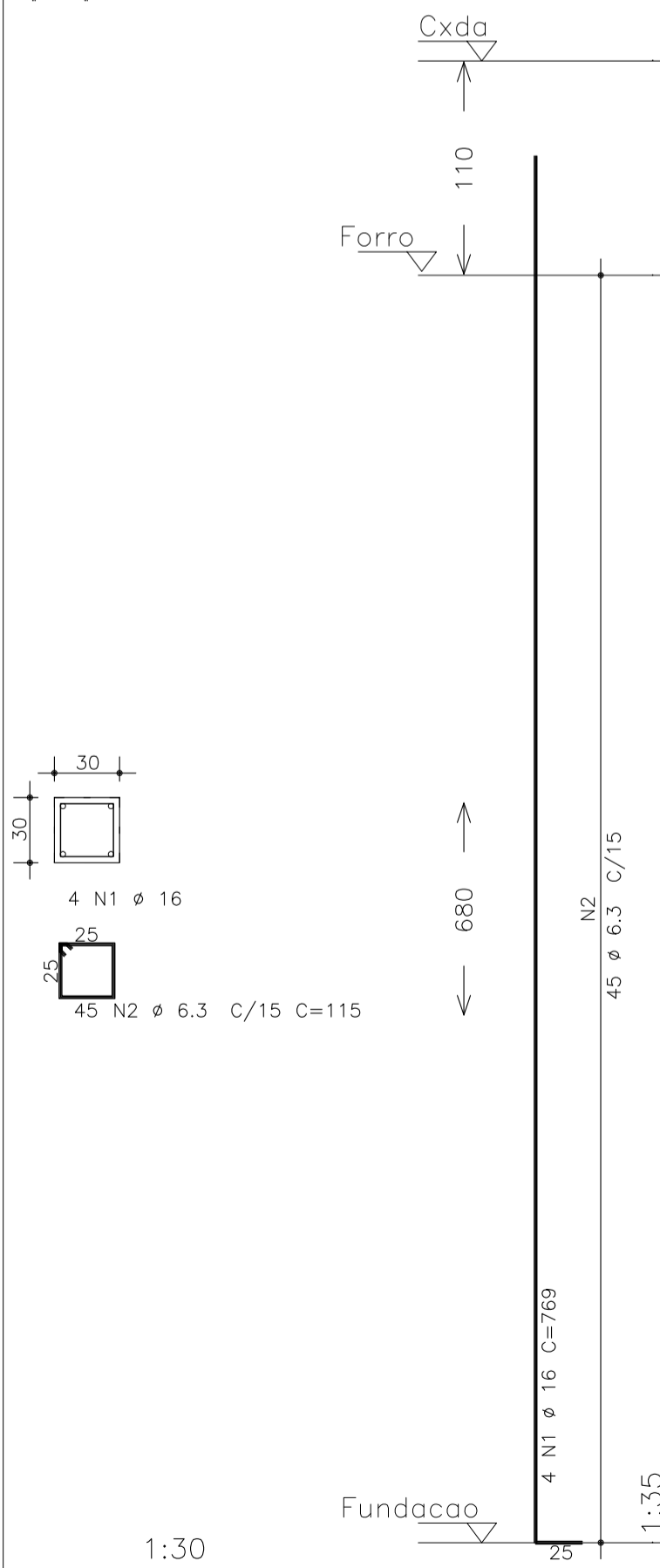
P3=P4=P5=P6



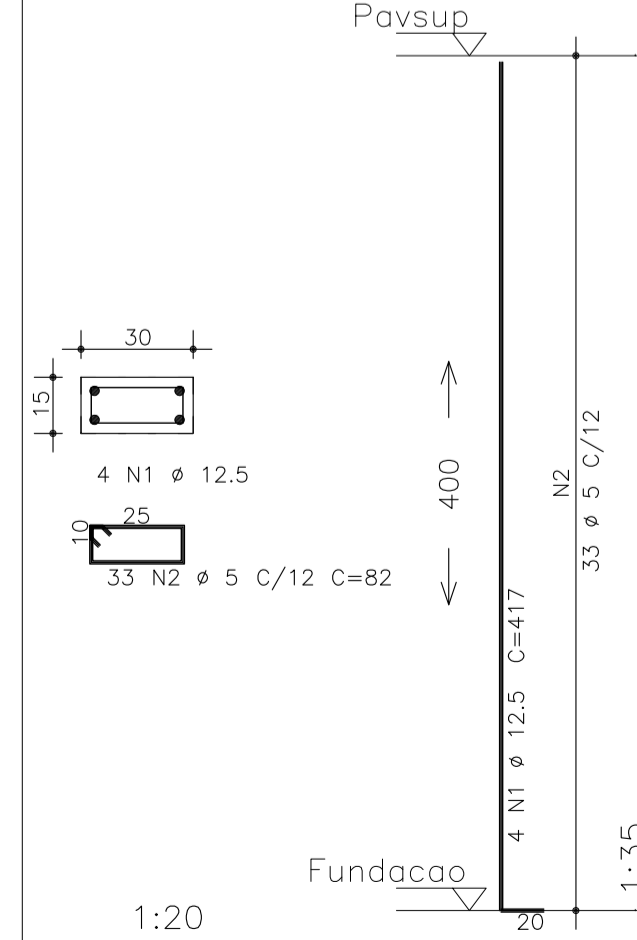
P7=P8



P1



P2



	ACO	POS	BIT (mm)	QUANT	COMPRIMENTO UNIT (cm)	TOTAL (cm)
P1	50A	1	16	4	769	3076
	50A	2	6.3	45	115	5175
P2	50A	1	12.5	33	417	1668
	60B	2	5	4	82	2706
P3=P4=P5=P6 (X4)	50A	1	12.5	16	480	7680
	60B	2	5	308	92	28336
	50A	3	10	16	320	5120
	50A	4	10	16	242	3872
P7=P8 (X2)	50A	1	12.5	8	480	3840
	60B	3	10	88	92	8096
P1	50A	1	12.5	7	130	910
	50A	2	12.5	7	130	910
P2	50A	1	12.5	6	125	750
	50A	2	12.5	7	110	770
P3=P6 (X2)	50A	1	12.5	32	156	4992
	50A	2	12.5	20	240	4800
P4	50A	1	10	13	180	2340
	50A	2	10	14	170	2380
P5	50A	1	12.5	11	206	2266
	50A	2	12.5	11	206	2266
P7=P8 (X2)	50A	1	12.5	14	126	1764
	50A	2	12.5	8	140	1120

RESUMO ACO CA 50-60			
ACO	BIT (mm)	COMPR (m)	PESO (kg)
60B	5	391	63
50A	6.3	52	13
50A	10	148	93
50A	12.5	337	337
50A	16	31	49
Peso Total		60B =	63 kg
Peso Total		50A =	493 kg

NOTAS :

- TENSAO DO CONCRETO :
 $f_{ck} > 30 \text{ MPa}$
- COBRIMENTOS DAS ARMADURAS :
FUNDAÇÃO: 3.0 cm ; PILAR: 2.5 cm ; VIGA: 2.0 cm ; LAJE: 1.5 cm

GULIELMO VIANA DANTAS

ENG. CIVIL CREA CE 3003-D

Proprietário: CDL DE ARACATI

Construtora:

Obra: REFORMA

Assunto: PILARES E FUNDAÇÕES

Desenho: TQS Escala: IND Data: AGO/16 PRANCHA

RUA DORALICE COSTA, 362 (CEP) 60810-680 - FORTALEZA - CEARA FONE: (085) 3459 07 68 ; 9613 40 06 FAX: (085) 3459 07 68