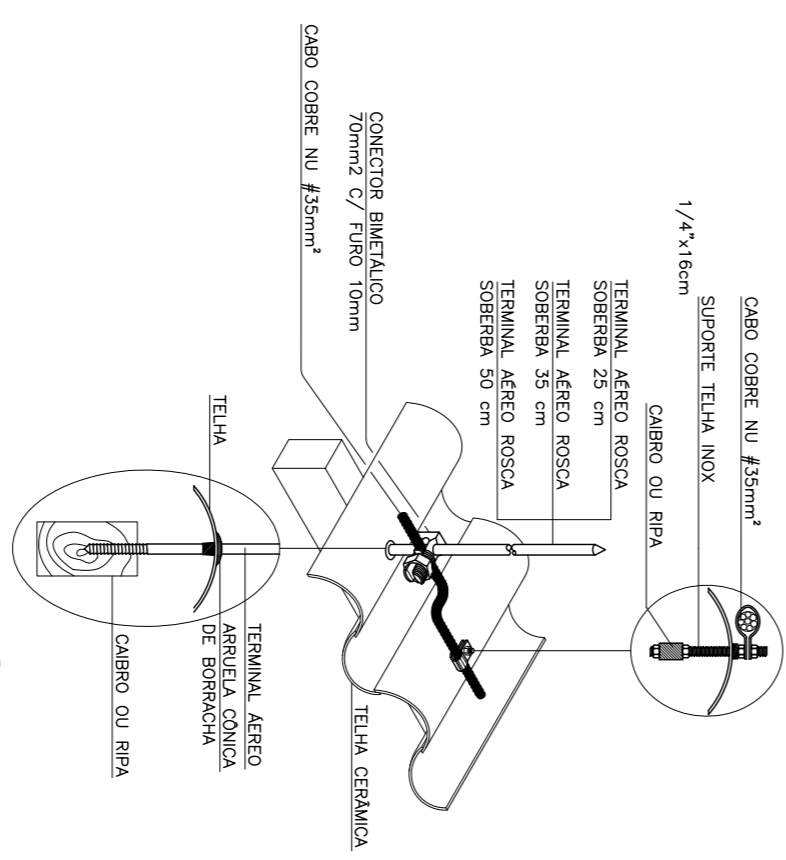
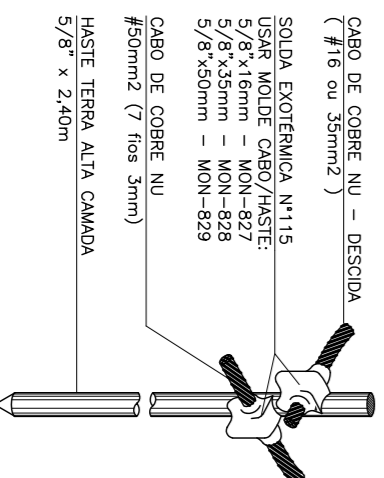


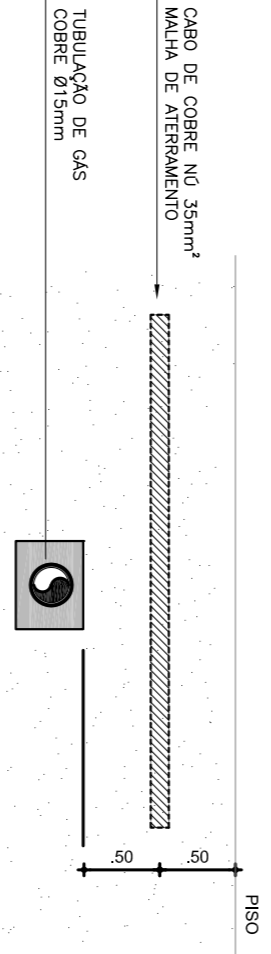
**ESQUEMA VERTICAL**  
ESCALA 1/50



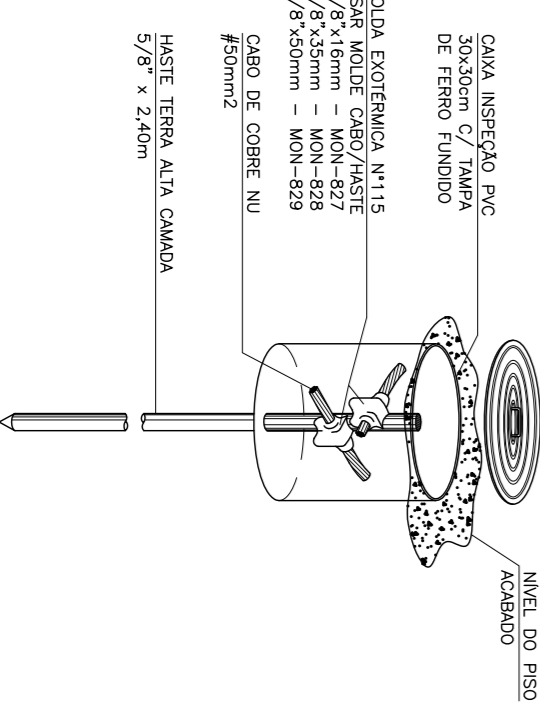
**DETALHE - TERMINAL AÉREO 50cm**  
ESCALA 1/50



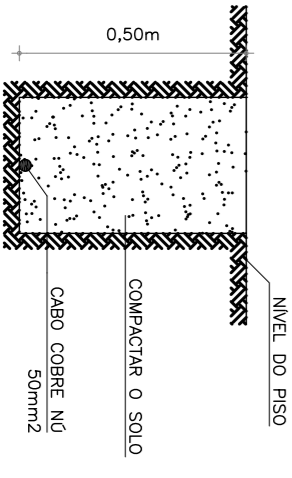
**DETALHE - HASTE DE ATERRAMENTO COM CABO PASSANTE E DERIVAÇÃO**  
ESCALA 1/50



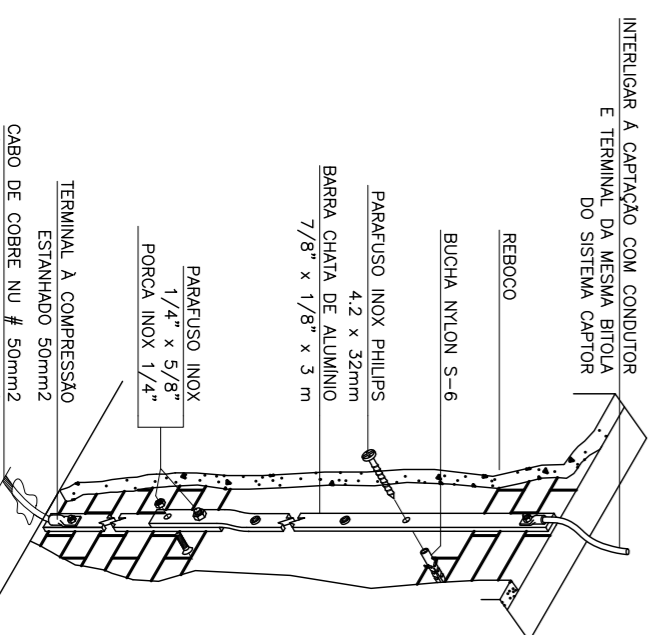
**DETALHE - CRUZAMENTO TUBULAÇÃO DE GAS COM CABO DE ATERRAMENTO**  
ESCALA 1/50



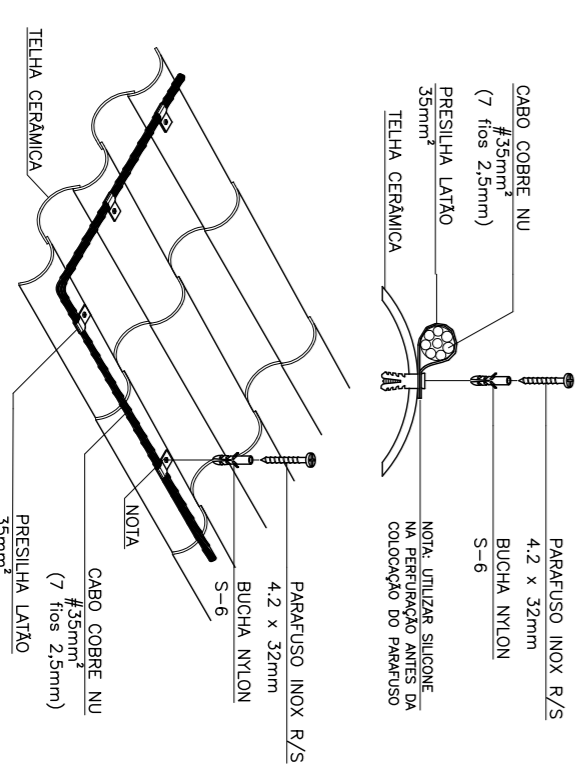
**DETALHE - HASTE DE ATERRAMENTO COM CAIXA DE INSPEÇÃO Ø 30cm**  
ESCALA 1/50



**DETALHE - VALA PARA CABOS DE ATERRAMENTO**  
ESCALA 1/50



**DETALHE - DESCIDA COM BARRA CHATA DE ALUMÍNIO 7/8"x1/8" INTERLIGANDO CAPTAÇÃO DE CABO AO ATERRAMENTO**  
ESCALA 1/50



**FIXAÇÃO DO CABO DE COBRE EM TELHA CERÂMICA**  
ESCALA 1/50

Observações:  
1. Este projeto foi elaborado com base em todas as informações fornecidas no TOPOGRÁFICO e não se responsabiliza por eventuais erros ou omissões decorrentes de informações incorretas ou incompletas fornecidas pelo cliente.

SUP	CDM. ATIVIDADE	INSCRIÇÃO	FIL
02	7.112-0/00.00	235.889-1	J

FIRML: TRANSTAR CONSULT E PROJ ENG DE TRANS E TRANS? LTDA  
 MATHEUS MONTI 209 244 5195  
 PRL, FORTALEZA-CE  
 CPF: 00440-583

PROPOSTANTE	CLIENTE	PROJETO	DESCRIÇÃO	CONTRATADO
	ANTONIO AMERICO FARFAS LTDA	ESQUEMA VERTICAL	PROJETO DE ATERRAMENTO	ASSINATURA



**SISTEMA DE SPDA**

PROJETO: ANTONIO AMERICO FARFAS LTDA  
 ENGENHEIRO CIVIL - RNP: 0801902041  
 TEL.: 3223.1697

CLIENTE	PROJETO	DESCRIÇÃO
ANTONIO AMERICO FARFAS LTDA	ESQUEMA VERTICAL	PROJETO DE ATERRAMENTO

PROJETO	ESCALA	DATA	REVISÃO
ESQUEMA VERTICAL			