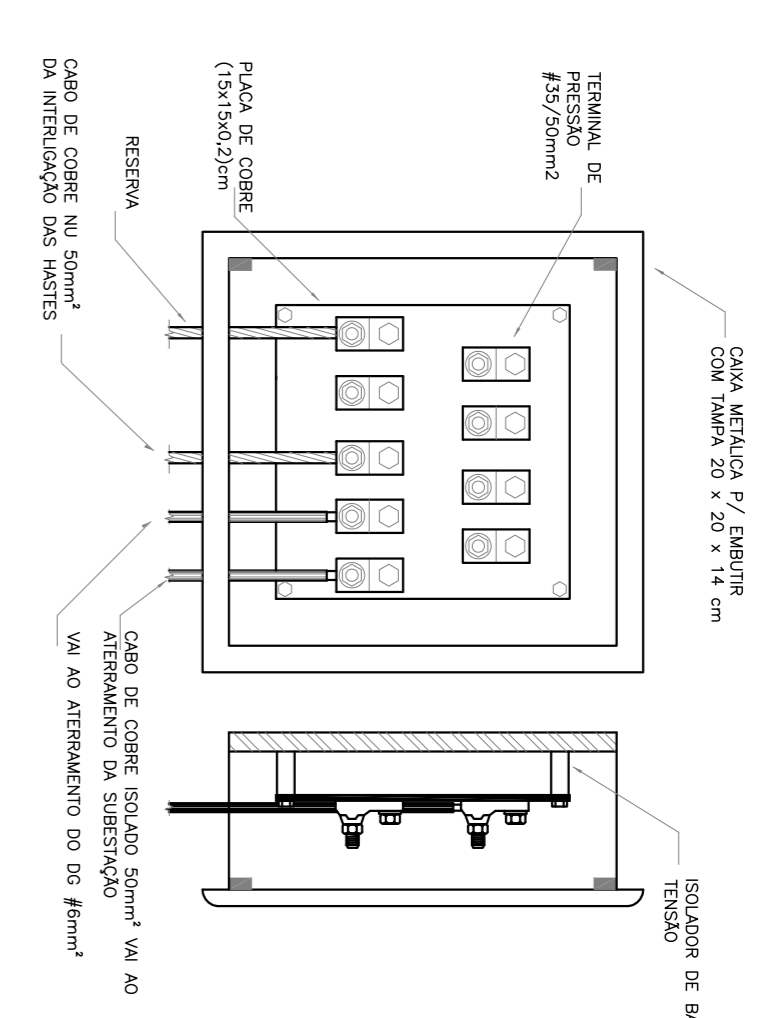
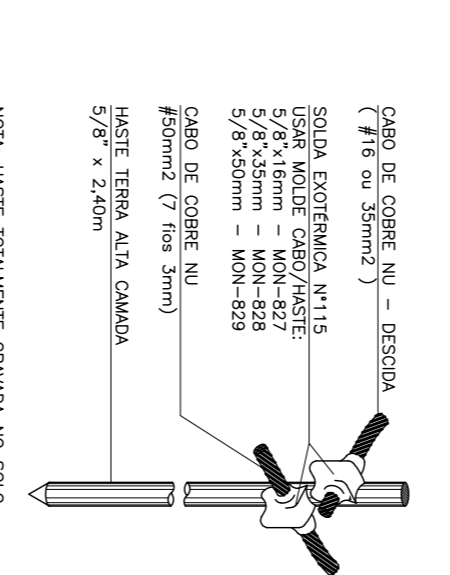


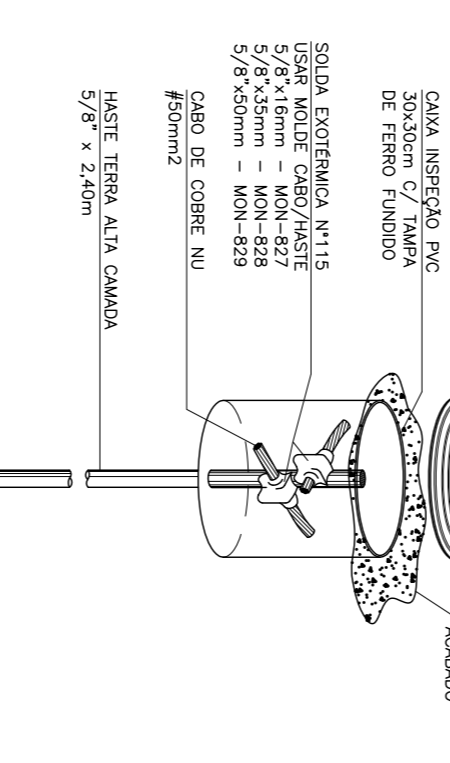
**PLANTA BAIXA TERREO**  
ESCALA 1/75



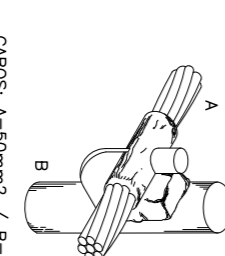
**DETALHE CAIXA DE EQUALIZACAO**  
ESCALA



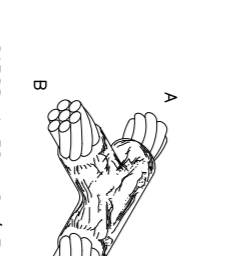
**DETALHE - HASTE DE ATERRAMENTO COM CABO PASSANTE E DERIVACAO**  
ESCALA 1/750



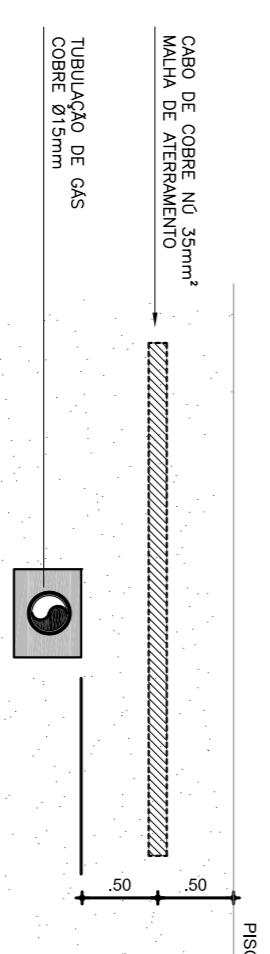
**DETALHE - HASTE DE ATERRAMENTO COM CAIXA DE INSPECAO Ø 30cm**  
ESCALA 1/750



**DETALHE - SOLDA EXOTERMICA EMENDA CABO/HASTE**  
ESCALA 1/750



**DETALHE - SOLDA EXOTERMICA EM T**  
ESCALA 1/750



**DETALHE - CRUZAMENTO TUBULACAO DE GAS COM CABO DE ATERRAMENTO**  
ESCALA 1/750

- LEGENDA DE SPDA**
- CABO DE COBRE Nº BRUNO INDICADA EM PLANTA
  - HASTE DE TERRELA 45/8\"/>
  - HASTE DE TERRELA 45/8\"/>
  - BARRA CHATA EM ALUMINIO 7/8\"/>
  - \* TERMINAL ABERTO h=80cm
  - INDICACAO QUE SOBEE, PASSA E DESCE RESPECTIVAMENTE

**OBSERVAÇÕES**

- OS SPDA INSTALADOS DEVEM ATENDER A NBR 5419/2015 DA ABNT.
- OS COMPONENTES METALICOS (SUPORTES, MASTROS, CONCRETOS, ELEMENTOS DE CONJUNTO, ETC) DEVEM ESTAR BEMOS DE OMOPOSICAO E FUSAO.
- TODOS OS COMPONENTES, EM ESPECIAL, OS CONDUTORES ELTRICOS DEVEM ESTAR RECONHECIDOS E FUNDAMENTE CONECTADOS GARANTINDO UMA PERFEITA UNICAO ENTRE OS ELEMENTOS.
- OS VALORES DE RESISTENCIA OMIKA DEVEM ESTAR ABAIXO DE 10 OHMS.
- OS CONDUTORES DE RESISTENCIA OMIKA DEVEM CONTER CORRETE CULO ANGULO SEM INTERFERENCIA COM OUTROS CONDUTORES.
- AS TUBULACOES ENTERRADAS DEVEM ESTAR A UMA PROFUNDIDADE MINIMA DE 0,50m, DA BASE DO REVESTIMENTO DE PISO ATÉ A ORDEMADA SUPERIOR DO TUBO.
- NOS LOCOS DE TRAFEGO DE VEICULOS, AS TUBULACOES DEVEM SER PROTEGIDAS DO TRAFEGO POR TUBULOS DE CONCRETO (Ø=10,0cm).
- OS VERIFICADORES COM NUSA TUBULADA DE Ø 10,0cm DEVEM SER INSTALADOS EM TODOS OS PONTOS DE INTERSECCAO, DE ACORDO COM O PROJETO.
- TODAS AS TUBULACOES (GAS E CONDUTOS E INTERIO) DEVEM TER TRATAMENTO ANTI-CORROSCAO E SER REVESTIDAS COM PITA SOLANTE.
- A LOCALIZACAO DA REDE DE GAS DEVE SER SIMULADA, PODENDO INSTALAR FACHOS NO PISO A TODA ALTURA AO LONGO DO TRAFEGO, SEM COMBOS PONTOS DE ESCALADA PARA O MANUSEIO DE SINGLAS.

SUP	CD. ATIVIDADE	INSCRICAO	FIL
02	7.112-0/00.00	235.888-1	J

**FIRMA: TRANSTAR CONSULT E PROJ ENG DE TRANS E TRANS? LTDA**  
MATRIZ: AV. BRASIL, 2029 - JARDIM SAO VITO - SP - CEP: 06040-000  
FILIAL: RUA PAVANETTI, 483 - JARDIM SAO VITO - SP - CEP: 06040-000



**SISTEMA DE SPDA**

PROJETO: ANTONIO AMERICO FARFAS LTDA  
ENGENHEIRO CIVIL - RNP: 0801902041  
TEL.: 3223.1697

CLIENTE	PROJETO	ESCALA	DATA	EXECUCAO
COL ARCAATI	PLANTA BAIXA TERREO	IND	07/16	01
COL ARCAATI	LEGENDA E OBSERVAÇÕES			
COL ARCAATI	DETALHES CONSTRUTIVOS			