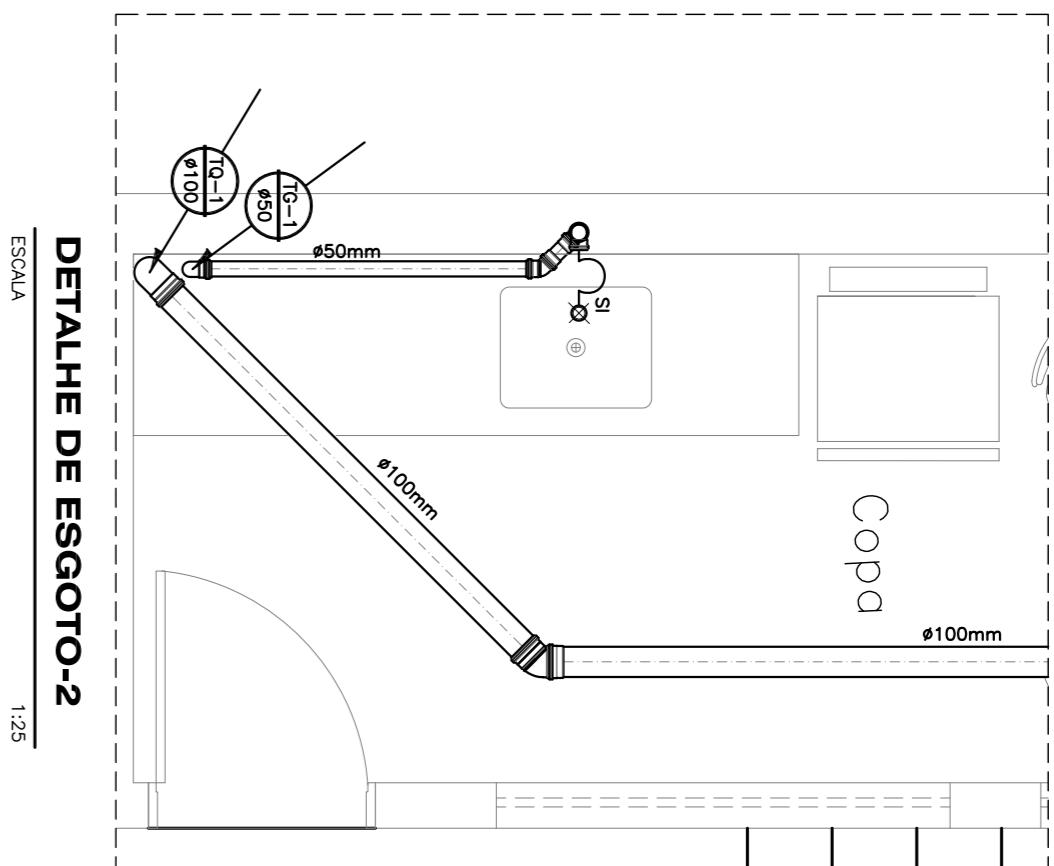
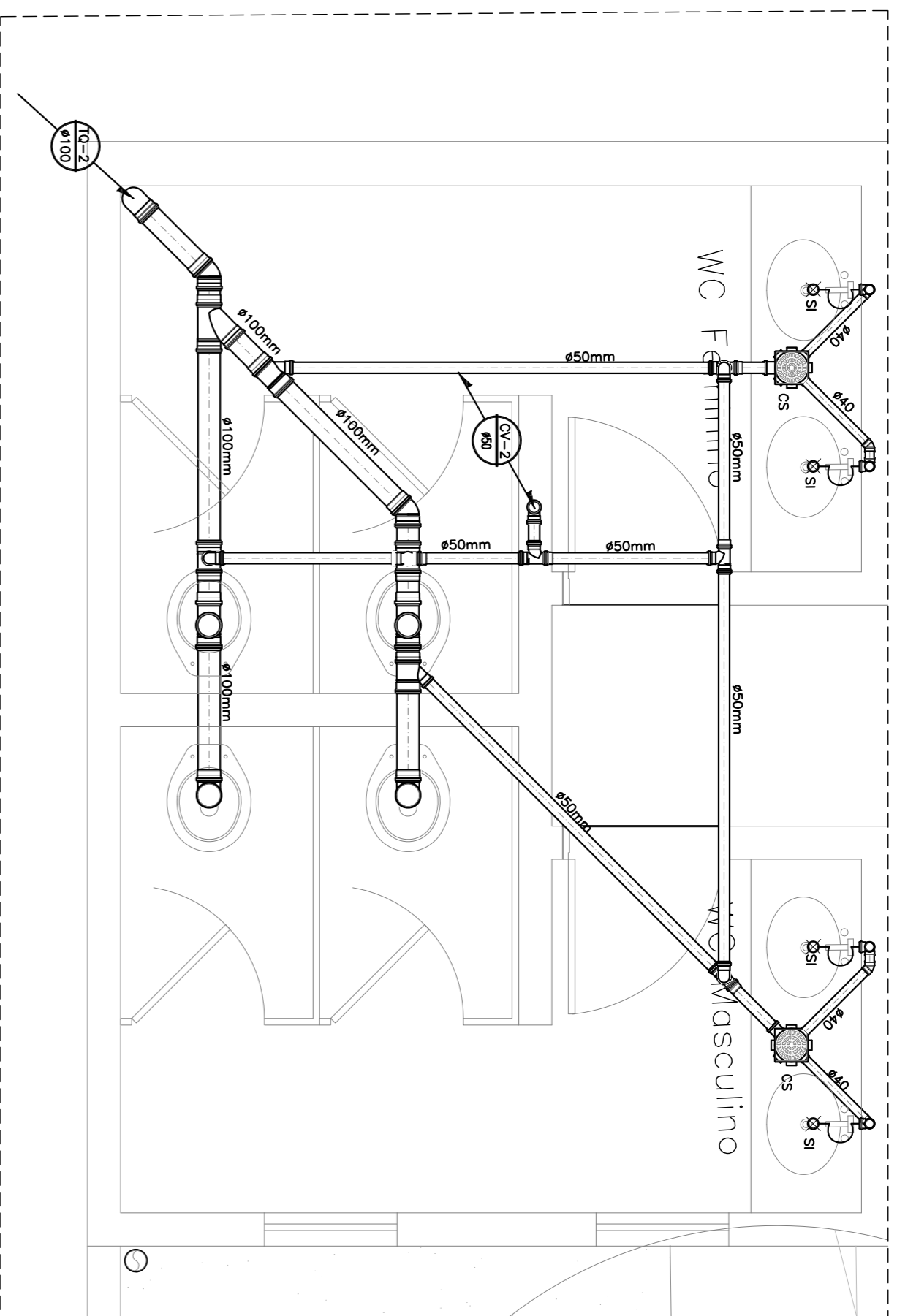


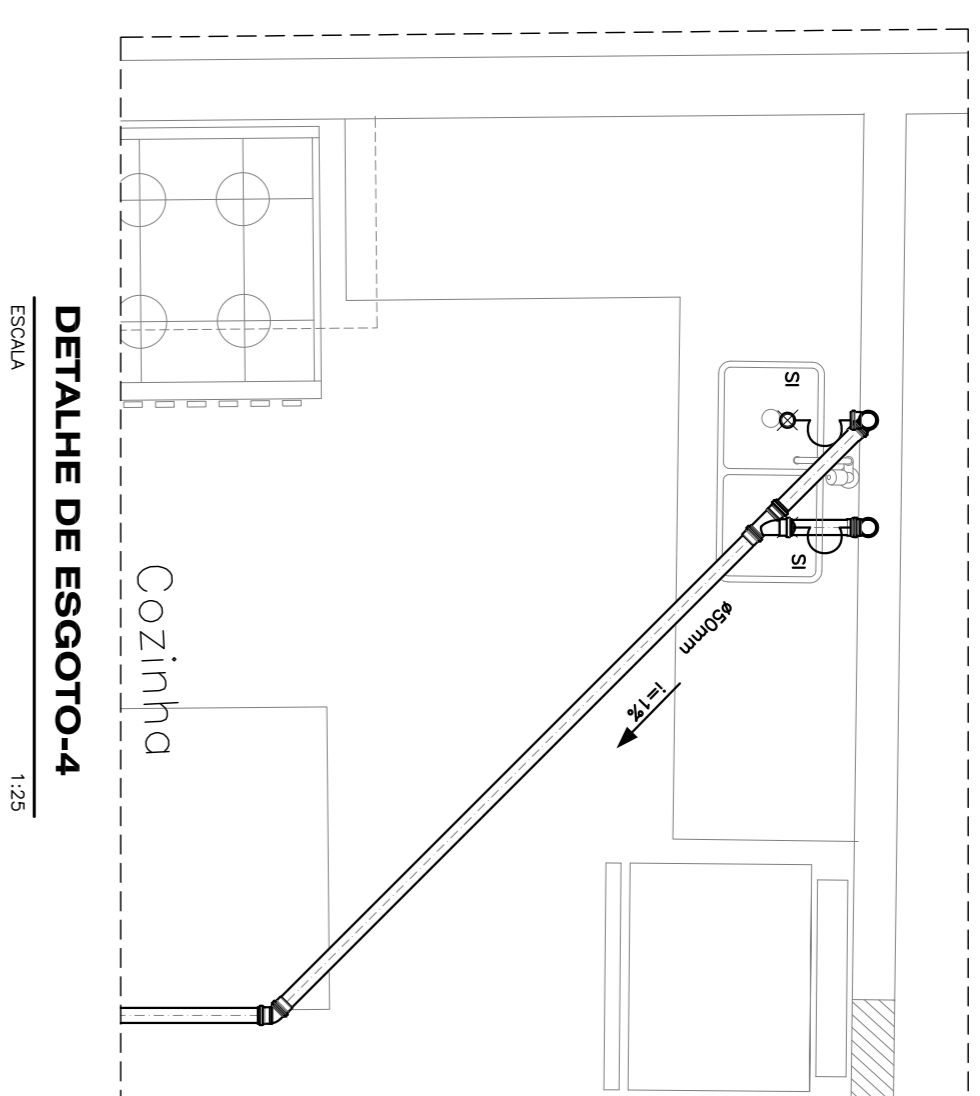
DETALHE DE ESGOTO-1  
ESCALA 1:25



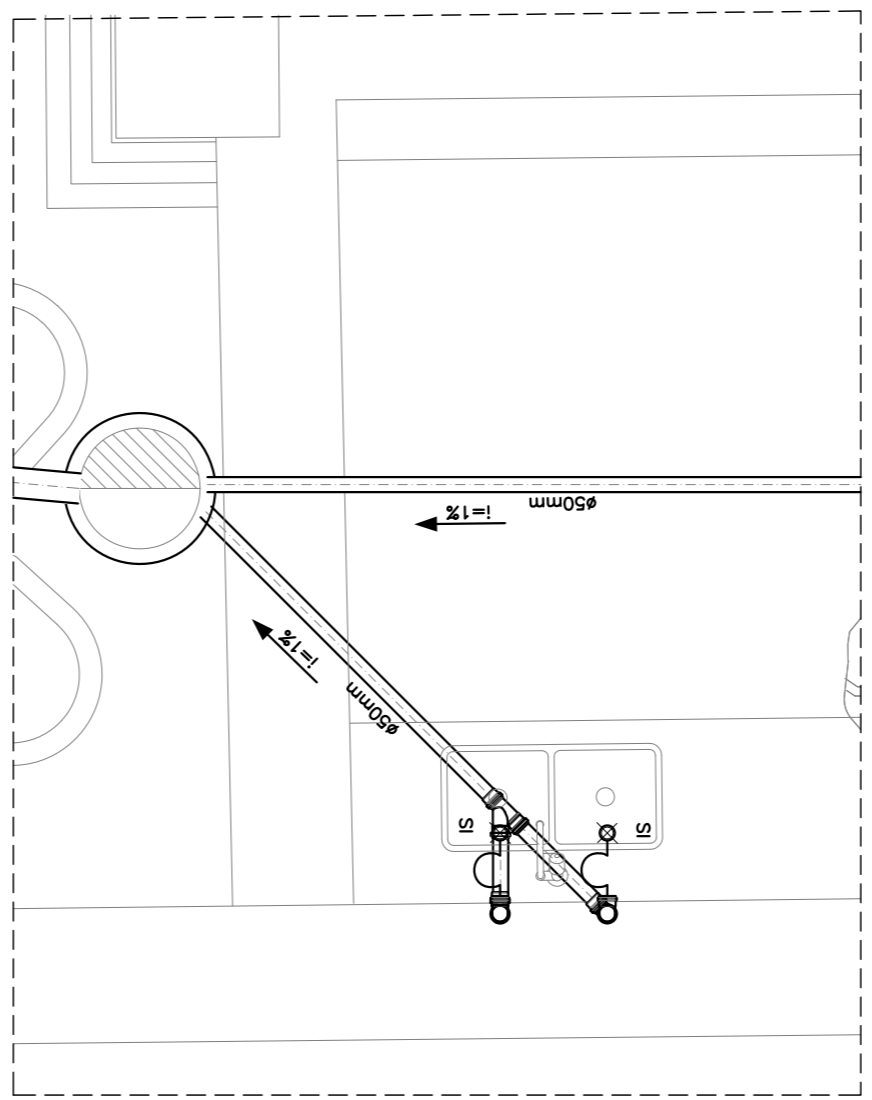
DETALHE DE ESGOTO-2  
ESCALA 1:25



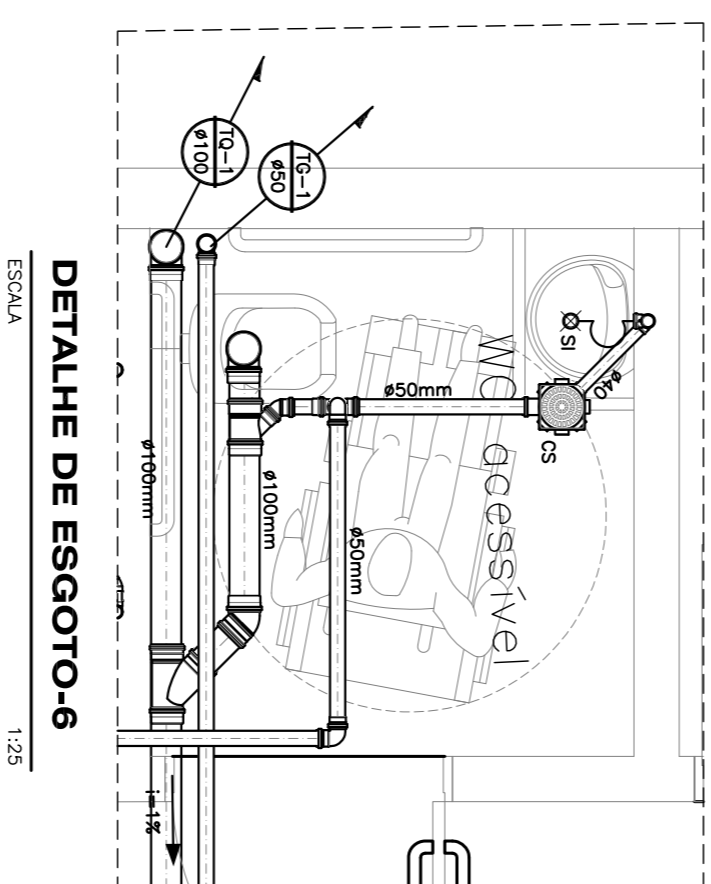
DETALHE DE ESGOTO-3  
ESCALA 1:25



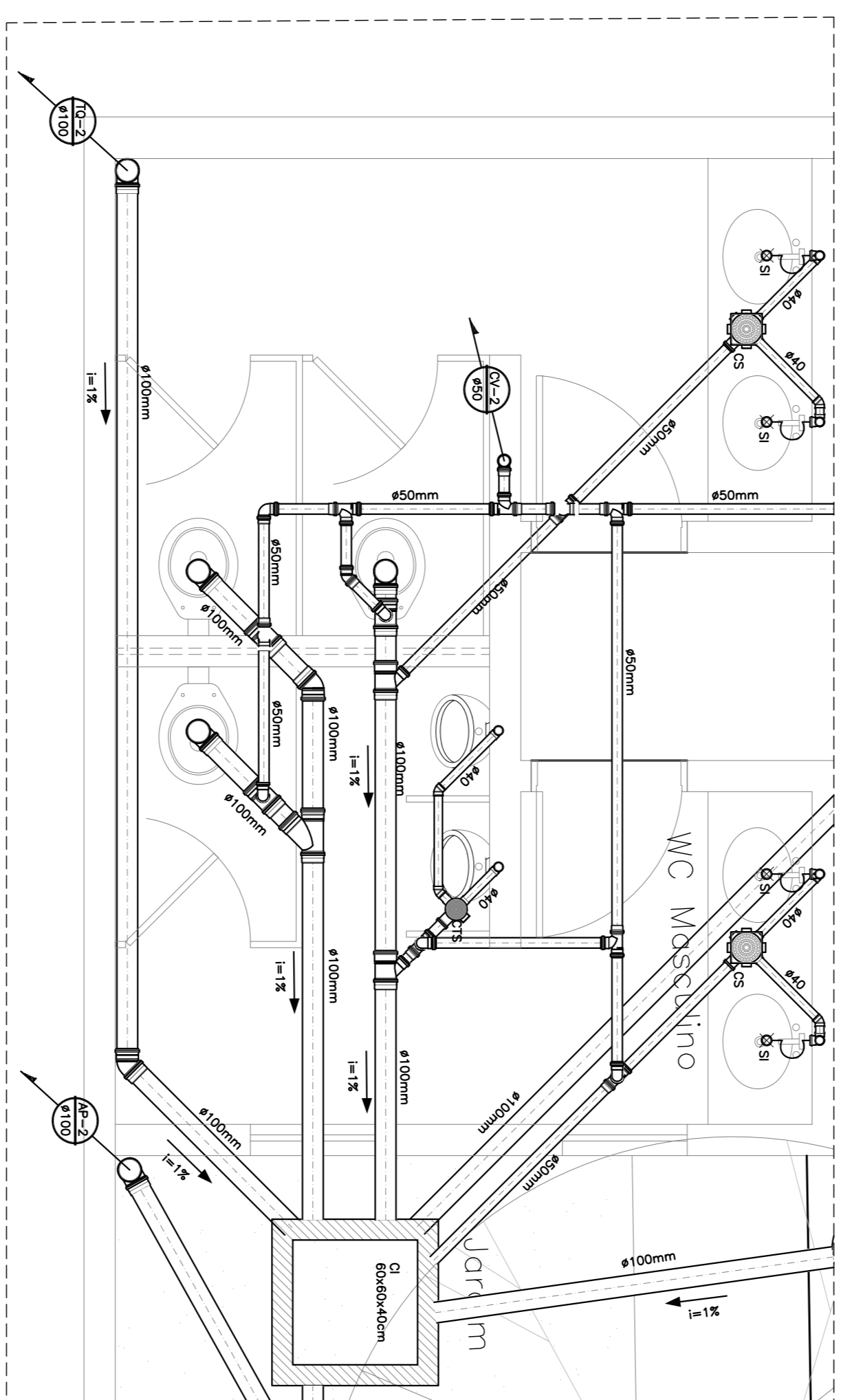
DETALHE DE ESGOTO-4  
ESCALA 1:25



DETALHE DE ESGOTO-5  
ESCALA 1:25

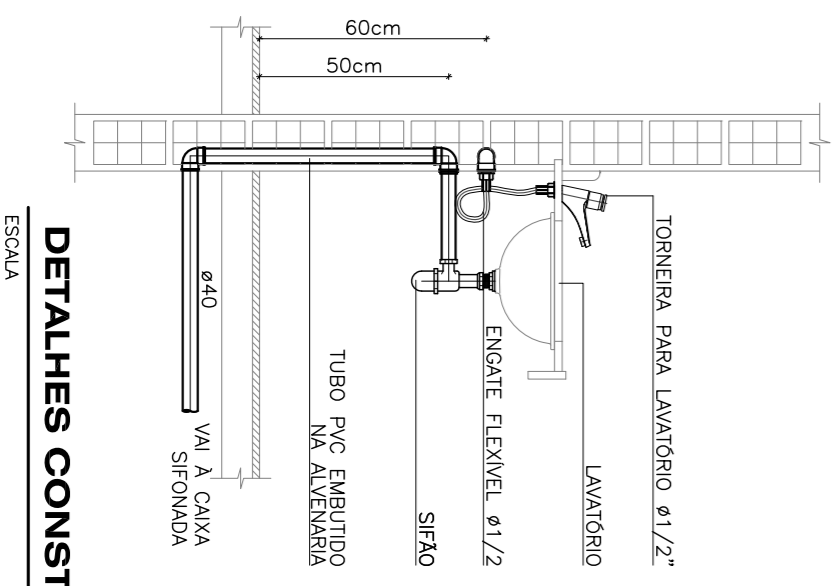


DETALHE DE ESGOTO-6  
ESCALA 1:25



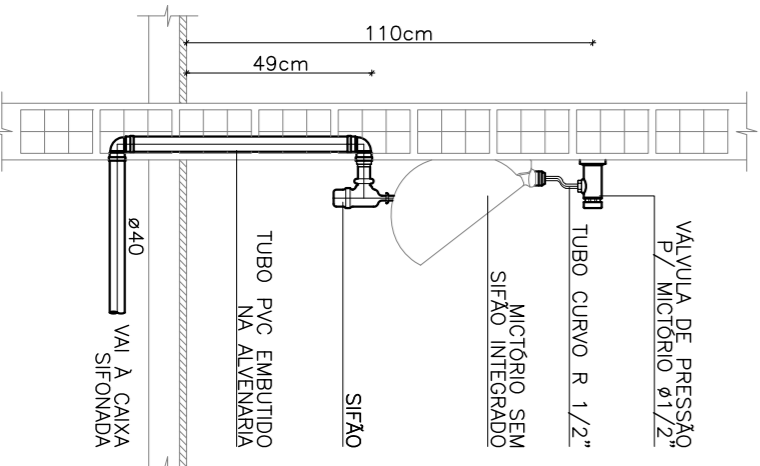
DETALHE DE ESGOTO-7  
ESCALA 1:25

LAVATÓRIO



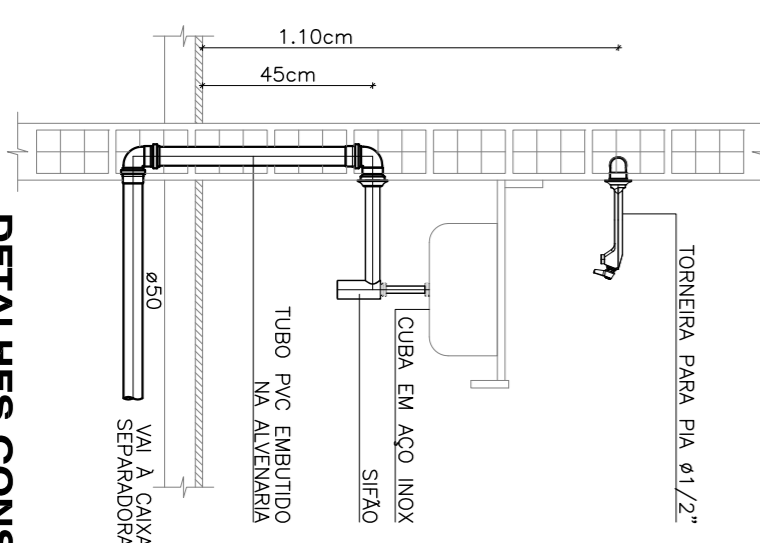
DETALHES CONSTRUTIVOS  
ESCALA 1:20

MICTÓRIO

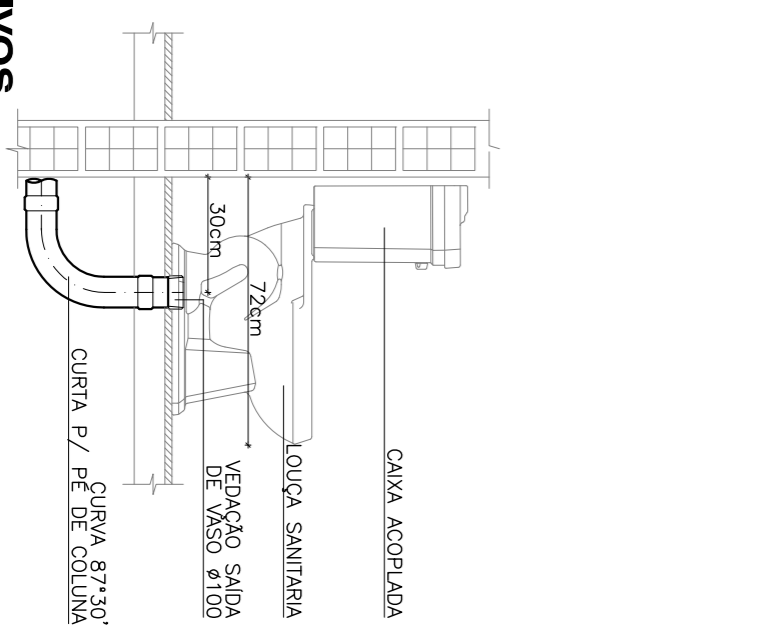


ESCALA 1:20

PIA DE COZINHA



DETALHES CONSTRUTIVOS  
ESCALA 1:20



ESCALA 1:20

CONVENÇÕES

- abreviaturas
- CI - CAIXA DE INSERÇÃO
  - CS - CAIXA DE SIFONIA
  - CS - CAIXA SIFONIA
  - CS - CAIXA SIFONIA COM TAMPA CEGA
  - CV - COLUNA DE VENTILAÇÃO
  - DE - DETALHE DE ESGOTO
  - RS - RAIO SIFONADO
  - AP - DESIDA DE ÁGUAS PLUVIAIS
  - CA - CAIXA DE ÁGUA

NOTAS GERAIS

- OS DIÂMETROS DA REDE DE ESGOTO ESTÃO EM MILÍMETROS;
- A DECLIVAÇÃO DAS TUBULAÇÕES É DE 2% PARA TUBOS DE ATÉ 75mm;
- PARA TUBOS DE TUBOS E TUBOS A DECLIVAÇÃO SEJA DE 1%;
- A SIFONIA DEVE SER INSTALADA DE ACORDO COM O PROJETO DE SIFONIA;
- 50mm MÍNIMO TÍPICO OU SIMILAR, INSTALADO A 50cm ACIMA DO TELHADO;
- OS DIÂMETROS DA REDE DE ÁGUAS PLUVIAIS ESTÃO EM MILÍMETROS;
- RECOMENDAMOS O USO DO PVC SIFONIA "R" NA INSTALAÇÃO DE ÁGUA PLUVIAL;
- 2 DE DECLIVAÇÃO DAS TUBULAÇÕES DE PVC DE 50mm DE DIÂMETRO É DE 2% DE 1%;
- TODAS AS BÊLGICAS PROVENIENTES DAS CAIXAS DEVERÃO TER RAJOS HEMISFÉRICOS TIPO ABRACAR A FIM DE EVITAR A OBTURAÇÃO DAS MESAS;

OBSERVAÇÕES  
- O PROJETO DE SANITÁRIO E ÁGUAS PLUVIAIS, TODOS OS DETALHES ADICIONAIS AO PROJETO  
- A SER ELABORADOS, DE ACORDO COM O PROJETO DE SIFONIA E DE SIFONIA DE SIFONIA  
- A SER ELABORADOS, DE ACORDO COM O PROJETO DE SIFONIA E DE SIFONIA DE SIFONIA

SUP	COD. ATIVIDADE	INSCRIÇÃO	FILIA
02	7.112-0/00.00	235.889-1	J
FIRMILIA - TRANSTAR CONSULT E PROJ ENR DE TRAMS E TRANSP LTA ALVARÃO MONT 2029, SALA 5195 PRA. FERNANDA-DE CET- 08048-088			

PROJETO	ANTONIO AMERICO FARIAS LIMA
DESENHO	ANTONIO AMERICO FARIAS LIMA
CONVERSÃO	ANTONIO AMERICO FARIAS LIMA



**SANITÁRIO E ÁGUAS PLUVIAIS**

PROJETO: ANTONIO AMERICO FARIAS LIMA  
ENGENHEIRO CIVIL - RNP: 0801902041  
TEL.: 3223.1697

CLIENTE: \_\_\_\_\_  
CARGO: \_\_\_\_\_  
END: \_\_\_\_\_  
CNPJ: \_\_\_\_\_  
RUA: \_\_\_\_\_  
Cidade: \_\_\_\_\_

ASSINATURA: \_\_\_\_\_  
RUA: \_\_\_\_\_  
Cidade: \_\_\_\_\_  
Estado: \_\_\_\_\_  
CEP: \_\_\_\_\_