

PLANTA BAIXA TERREO

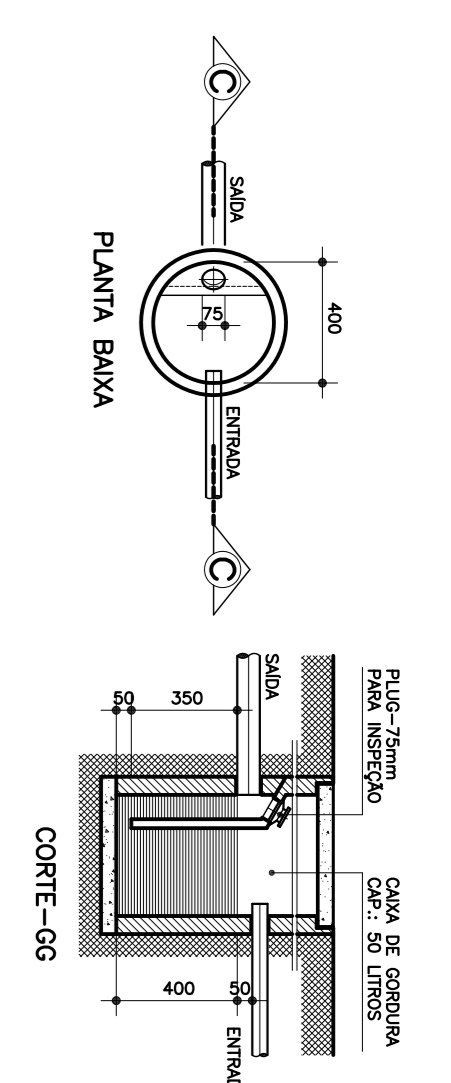
ESCALA 1:75

DETALHES CONSTRUTIVOS

ESCALA 1:20

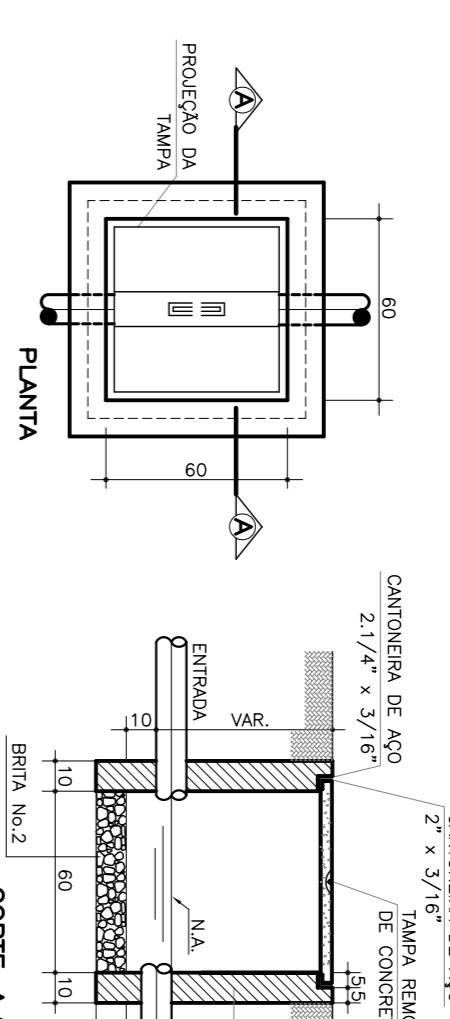
DETALHES CONSTRUTIVOS

ESCALA 1:20



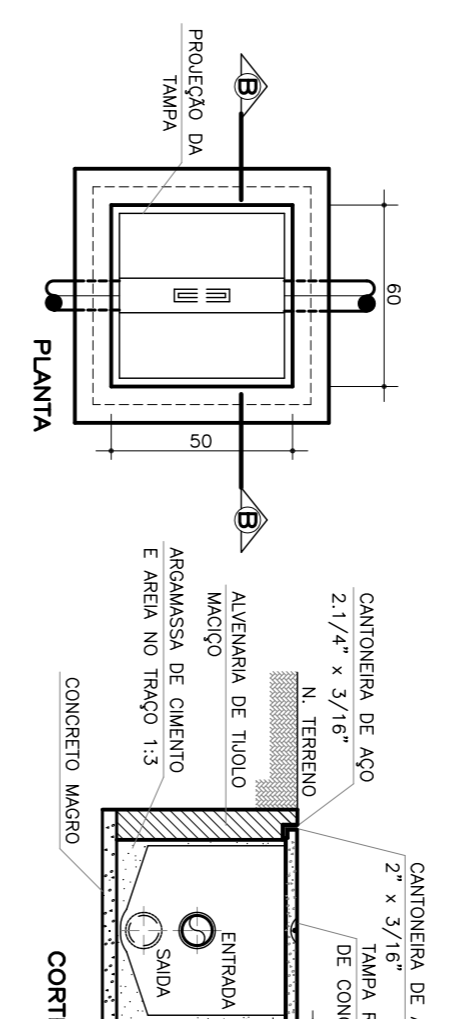
DETALHE CAIXA SIFONADA GORDURA/SABÃO

ESCALA 1:25



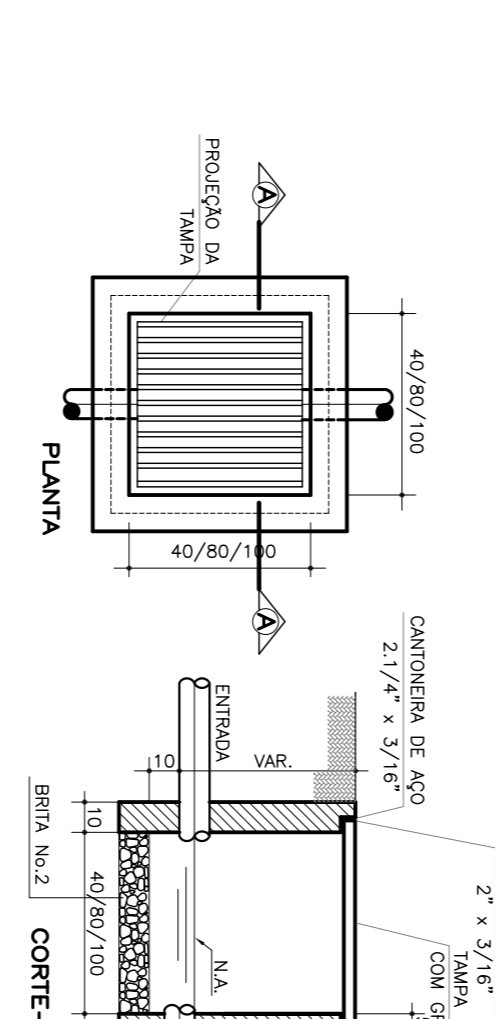
DETALHE CAIXA DE AREIA

ESCALA 1:25



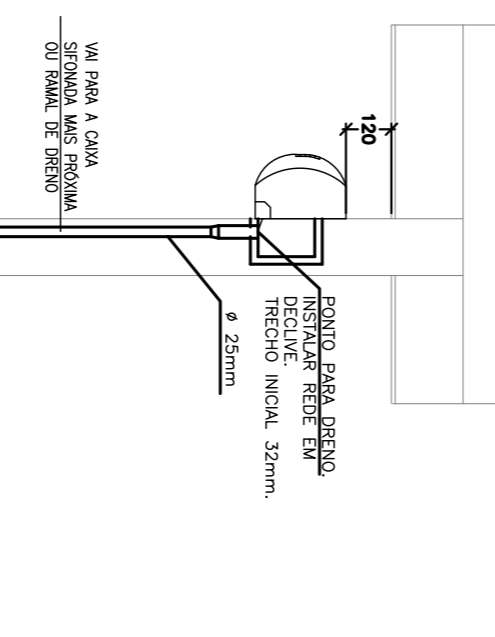
DETALHE CAIXA DE INSPEÇÃO

ESCALA 1:25



DETALHE CAIXA DE AREIA COM GRELHA

ESCALA 1:25



DRENO AR-CONDICIONADO

ESCALA 1:20

LEGENDA SANITÁRIA

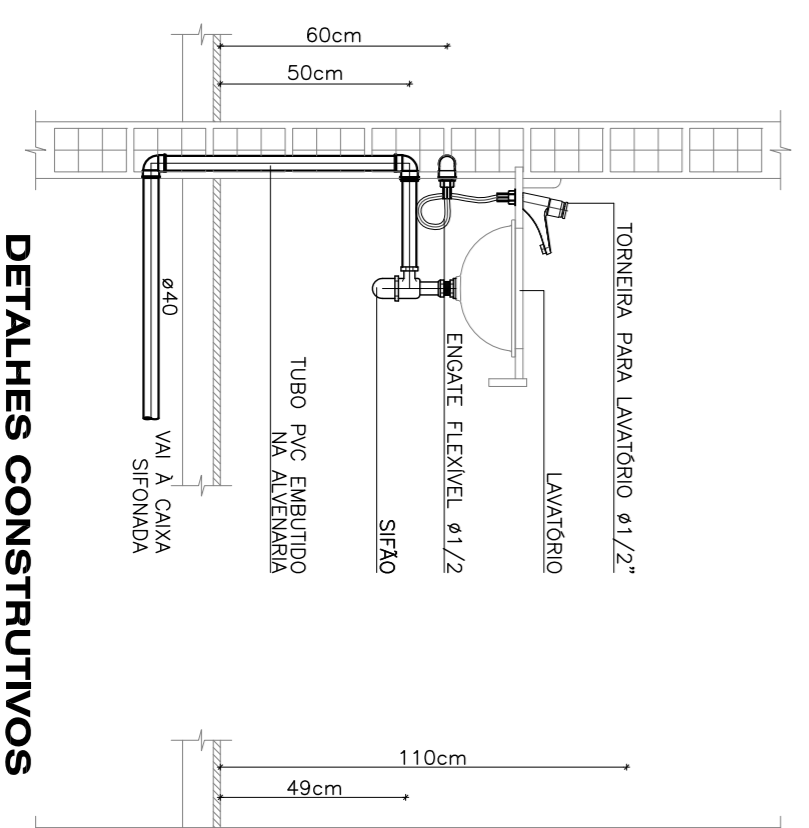
- TIPO PVC ESOTO 50mm SIFON NORMAL - SOLDARTEL, PONTA E BRUSA
TIPO PVC ESOTO 50mm (VENTILADO) SIFON NORMAL - SOLDARTEL, PONTA E BRUSA
TIPO PVC ESOTO 50mm SIFON SIFON NORMAL - SOLDARTEL, PONTA E BRUSA
TIPO PVC ESOTO 75mm SIFON SIFON NORMAL - SOLDARTEL, PONTA E BRUSA
TIPO PVC ESOTO 100mm SIFON SIFON NORMAL - SOLDARTEL, PONTA E BRUSA
CAIXA SIFONADA COM TAPA CERA
150x150x50mm
150x150x50mm
CAIXA SIFONADA COM TAPA CERA
150x150x50mm
RAIO SIFONADO 100x40x40
SIFON METALICO PARA PIA E FURTO PARA LAVATORIO
TUBULACAO QUE PASSA
TUBULACAO QUE DESCE
TUBULACAO QUE SOBEE
TUBULACAO QUE SIFON
CAIXA DE INSPECCAO 60x60x60 (C) EM ALUMINIA
VER DETALHE ESPECIFICO
CAIXA SIFONADA GORDURA OU SABAO 80x80x40 (CG/CS)
150x150x50mm
CAIXA DE AREIA EM ALUMINIA, MED. 50 x 50cm COM
TAPA METALICA
CAIXA DE AREIA EM ALUMINIA, MED. 50 x 50cm

CONVENÇÕES

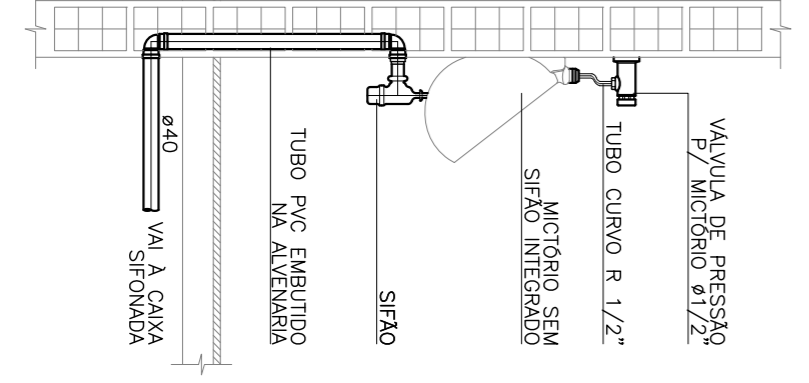
- ABREVIATURAS
CI - CAIXA DE INSPECCAO
CG - CAIXA DE GORDURA
CS - CAIXA SIFONADA COM TAPA CERA
CV - CAIXA DE VENTILACAO
DE - DETALHE DE ESOTO
RS - RAIO SIFONADO
AP - DESIDA DE AGUA PLUVIAL
CA - CAIXA DE AREIA

NOTAS GERAIS

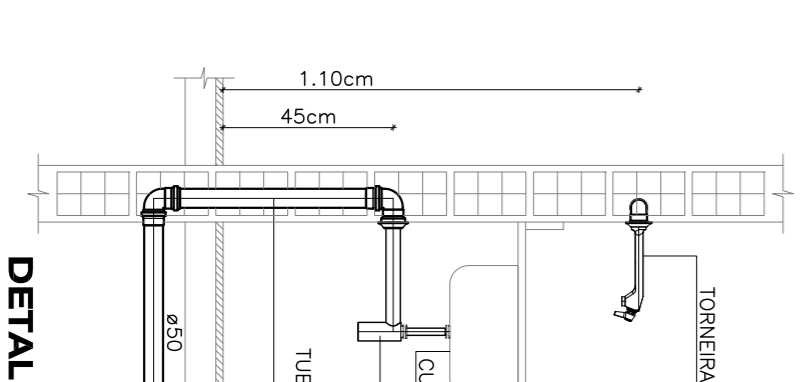
- OS DIMENSOS DA REDE DE ESOTO ESTAO EM MILIMETROS.
- A CAIXA DE AREIA DEVE TER UM TAPAO METALICO DE 50x50cm.
- A CAIXA DE GORDURA DEVE TER UM TAPAO METALICO DE 50x50cm.
- A CAIXA DE VENTILACAO DEVE TER UM TAPAO METALICO DE 50x50cm.
- OS DIMENSOS DA REDE DE AGUA PLUVIAL ESTAO EM MILIMETROS.
- RECOMENDAMOS O USO DO PVC SIFON "R" NA INSTALACAO DE AGUA PLUVIAL.
- A REDE DE AGUA PLUVIAL DEVE SER INSTALADA EM UM TUBO DE 100mm DE DIAMETRO.
- AS TUBULACOES DAS TUBULACOES DE PRESSAO SAO DE 1/2" E 3/4".
- TIPO ADAPTAR A PIA DE EVITAR A DISTRIBUICAO DAS MANGUEIRAS



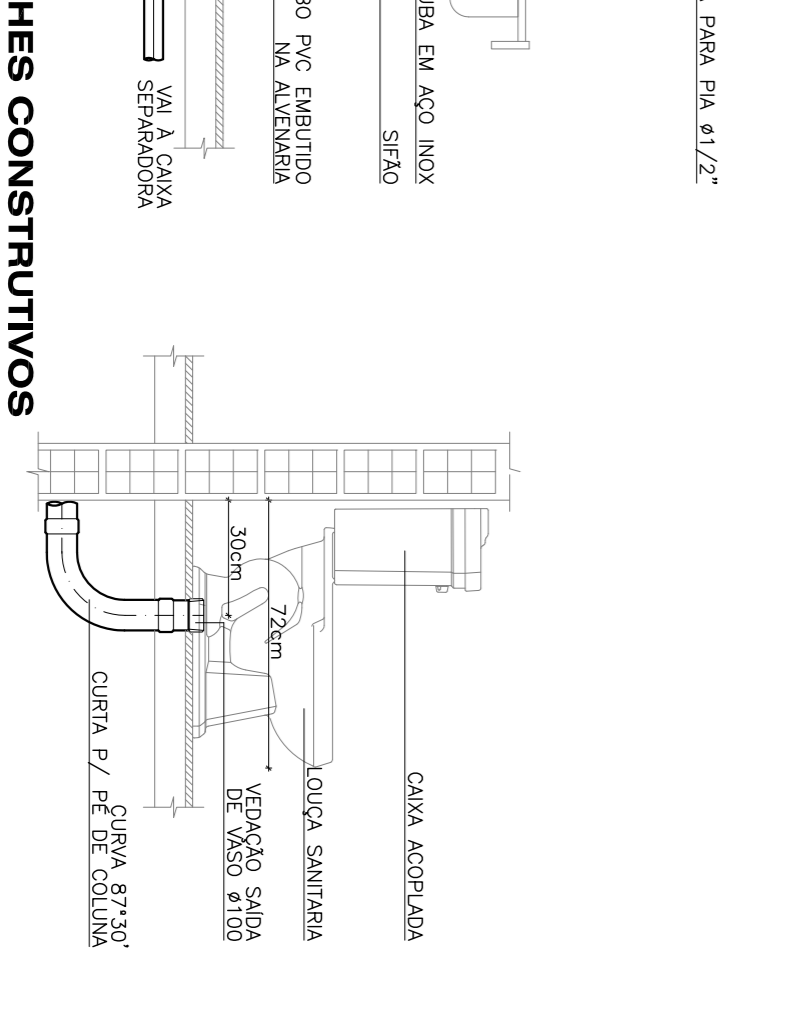
LAVATORIO



MICTORIO



PIA DE COZINHA



Project information block including:
- Project Name: PLANTA BAIXA TERREO
- Client: FIA/ADRIANE ALVAREZ/TO T&S ARQUITECTOS
- Designer: ANTONIO AMERICO FARFAS LIMA
- Date: 01/07/16
- Scale: 01/05
- Logo: transitar Engenharia e Construção