

PLANTA BAIXA TÉRREO
ESCALA 1:75

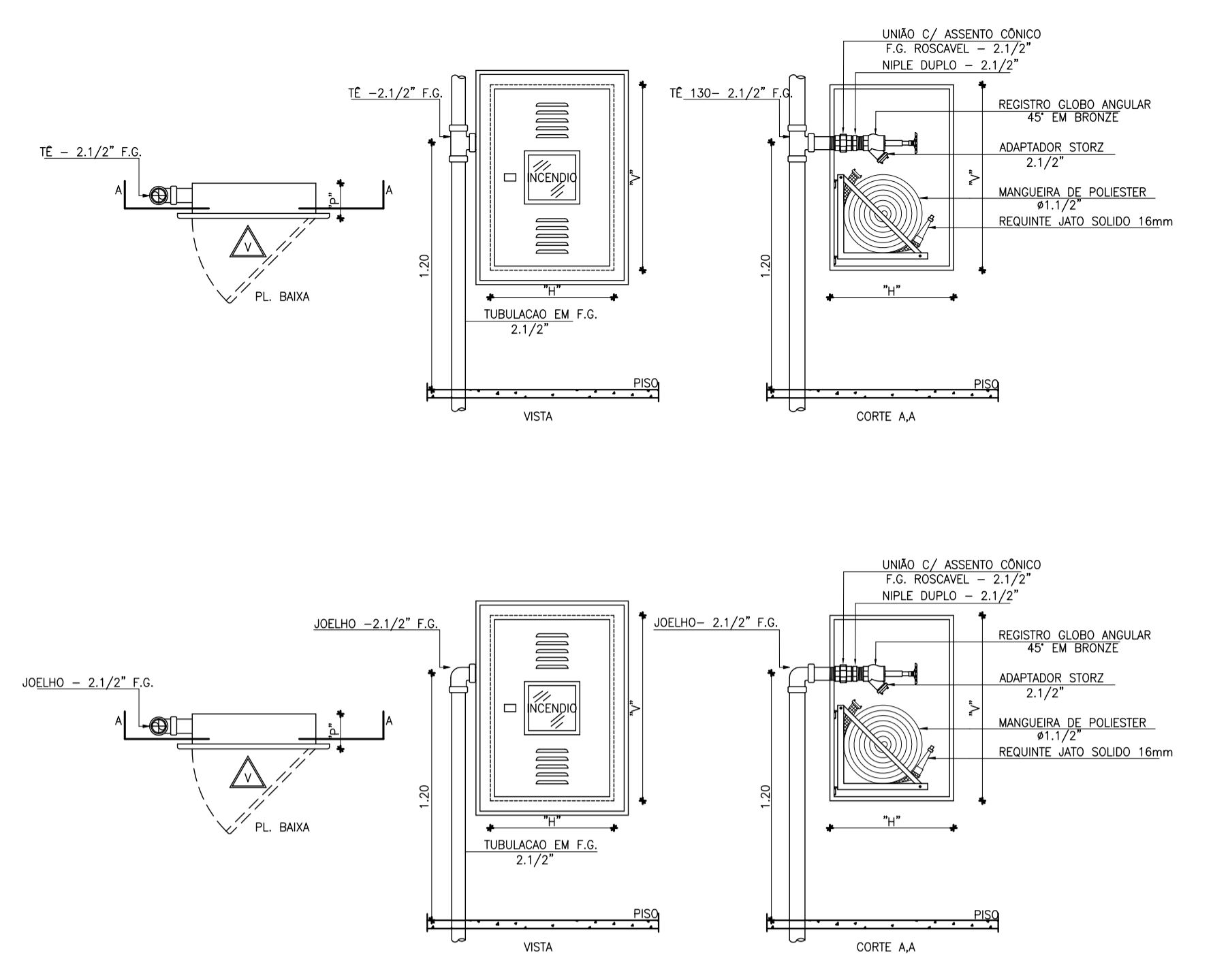


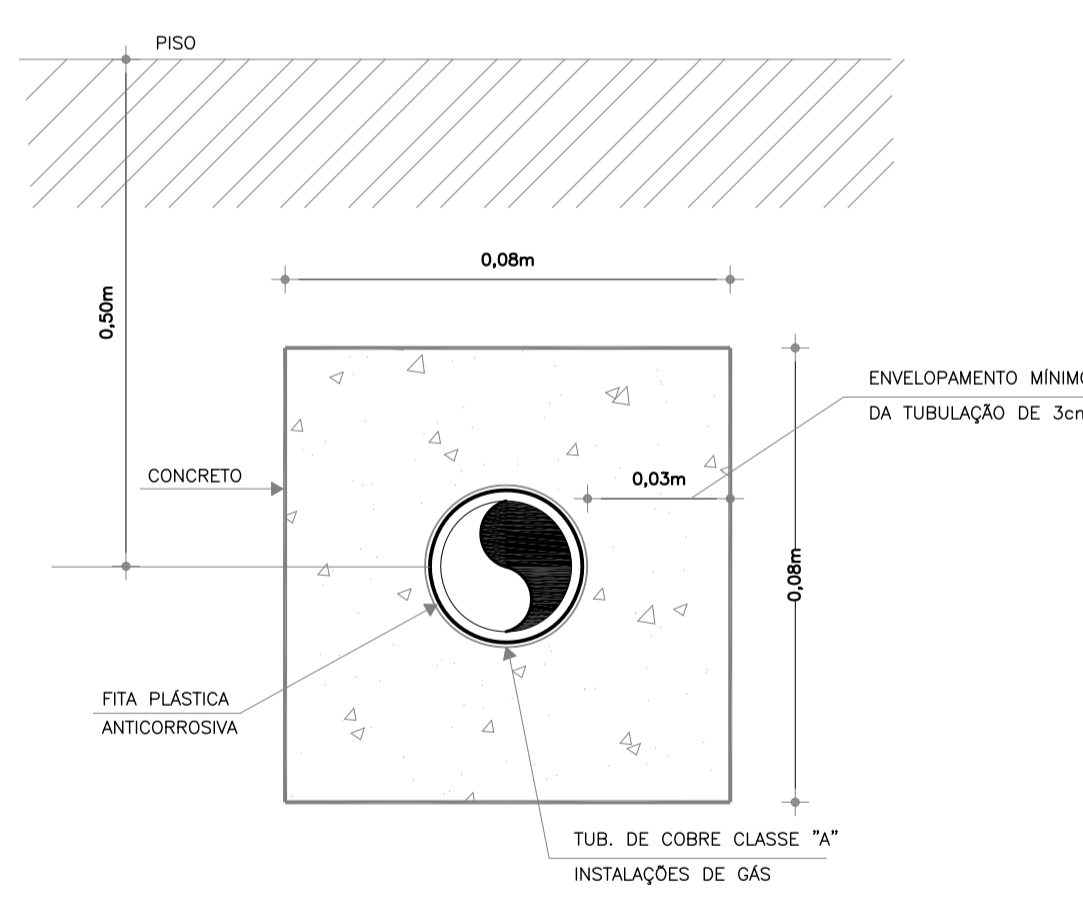
TABELA DAS DIMENSÕES DAS CX. INCÊNDIO

MANG. TIPO	NÚMERO DE MANGUEIRAS	DIMENSÕES VERTICAIS (\"V\")	DIMENSÕES HORIZONTAIS (\"H\")	PROFUNDIDADE (\"P\")
02	2x15m	0,90m	0,60m	0,17m

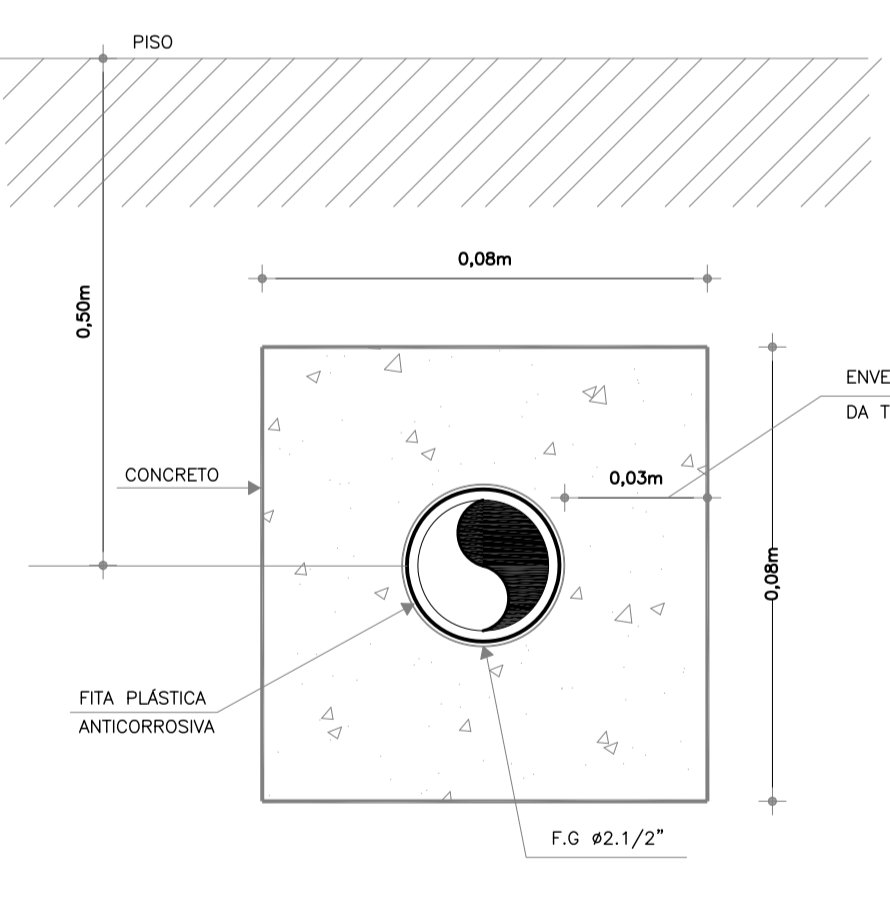
AS MANGUEIRAS DO TIPO 02 DESTINAM-SE A EDIFÍCIOS COMERCIAIS E INDUSTRIAIS.
MANGUEIRAS DO TIPO 02 DE Ø1.1/2\" MODELO SINTEX N. PRESSÃO DE TRABALHO 14kgf/cm² FABRICANTE: KIDDE OU SIMILAR

DETALHE - HIDRANTE PREDIAL
ESCALA 1/50

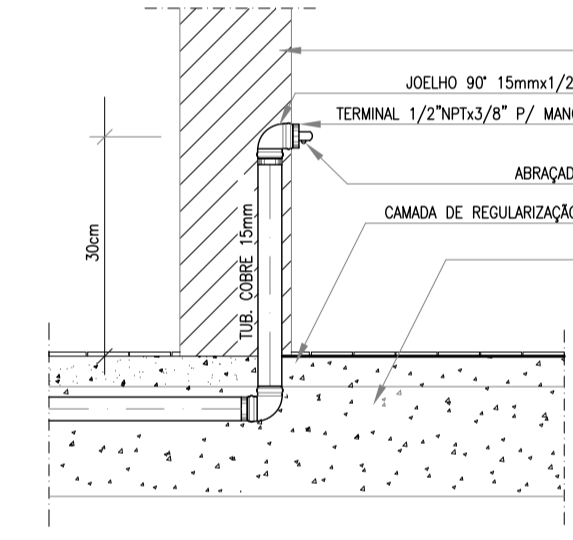
- LEGENDA DE COMBATE A INCÊNDIO**
- TUBULAÇÃO DE INCÊNDIO EM FERRO GALVANIZADO, BITOLA INDICADO EM PLANTA PELO TETO FIXADO SOBRE ABRAÇADEIRA.
 - TUBULAÇÃO DE INCÊNDIO EM FERRO GALVANIZADO, BITOLA INDICADO EM PLANTA NO CONTRAPISO (NOS TRECHOS EXTERNOS ENVELOPAR TUBULAÇÃO).
 - TUBULAÇÃO DE GÁS EM COBRE, BITOLA INDICADO EM PLANTA NO CONTRAPISO (NOS TRECHOS EXTERNOS ENVELOPAR TUBULAÇÃO).
 - CAIXA DE INCÊNDIO COM 02 MANG. DE 15m x 1.1/2\" MED. 90x60x17cm
 - EXTINTOR DO TIPO ABC CAPACIDADE 6KG
 - BLOCO AUTÔNOMO (BA) COM 2 LUMINÁRIAS FLUORESCENTES 8W COM AUTONOMIA DE 04 HORAS E TRINTA MINUTOS NO MÍNIMO
 - PONTO DE GÁS, H=30CM (VER DETALHE)
 - SETA DE INDICAÇÃO DA SAÍDA MAIS PRÓXIMA
 - INDICAÇÃO DE UMA SAÍDA DE EMERGÊNCIA A SER AFIXADA ACIMA DA PORTA
 - PLACA DE INDICAÇÃO DE SAÍDA LOCALIZADO EM CIMA DA PORTA
 - MARCAÇÃO NO PISO PARA EXTINTOR (VER DETALHE)
 - INDICAÇÃO SENTIDO DA ROTA DE FUGA
 - INDICAÇÃO QUE SOBE, PASSA E DESCE RESPECTIVAMENTE
 - DETECTOR ÓPTICO DE FUMAÇA ENDEREÇÁVEL + BASE, TIPO FEA02000, TENSÃO DE OPERAÇÃO 18-30VDC, FAB. ZETA, SIEMENS OU EQUIVALENTE TÉCNICO, EXIBITDO NO FORRO
 - TUBULAÇÃO EM F.G Ø1\" APARENTE FIXADO NA ALVERNARIA OU NO TETO.
 - CABO PAR TRANÇADO FLEXÍVEL, NÃO BLINDADO, POLARIZADO 2x1,5mm², CAPA EXTERNA NA COR VERMELHA, ISOLAMENTO 600V, FAB. PIRELLI, LIPPERTIL, POLIRON, FICAP.
 - CABO PAR TRANÇADO FLEXÍVEL, NÃO BLINDADO, POLARIZADO 2x1,5mm², 600V, PARA ALIMENTAÇÃO ELÉTRICA DOS DETECTORES, FAB. PIRELLI, LIPPERTIL, POLIRON, FICAP.
 - AVISADOR ÁUDIO VISUAL (H = 2.30m DO PISO)
 - ACIONADOR MANUAL (H = 1.00m DO PISO)
 - CENTRAL DE ALARME
 - CONDULETE TIPO \"E\", \"C\", \"T\", \"L\" - FAB: TIGRE
 - TUBULAÇÃO QUE SOBE, PASSA E DESCE RESPECTIVAMENTE



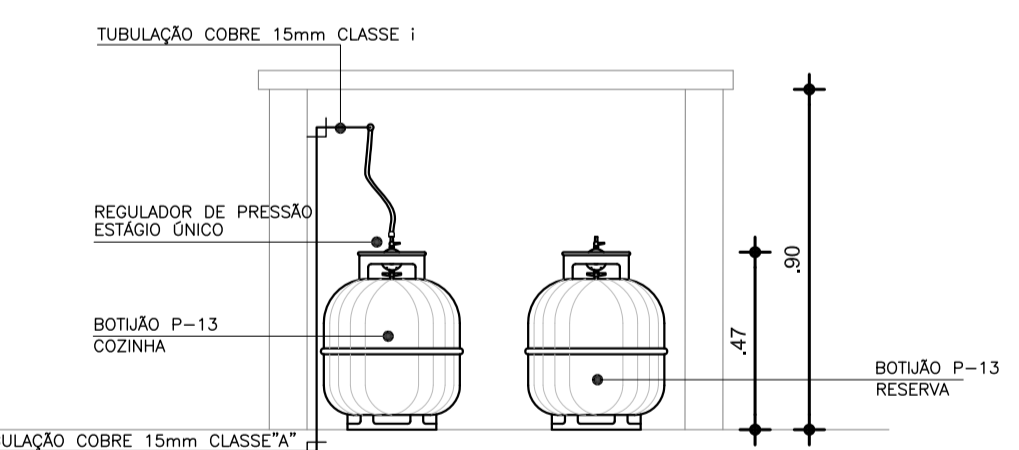
ENVELOPAMENTO TUBULAÇÃO DE GÁS
ESCALA 1/50



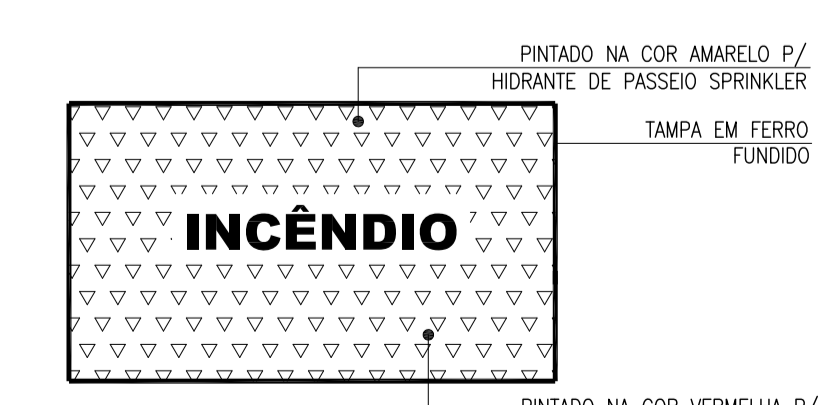
ENVELOPAMENTO TUBULAÇÃO DE INCÊNDIO
ESCALA 1/50



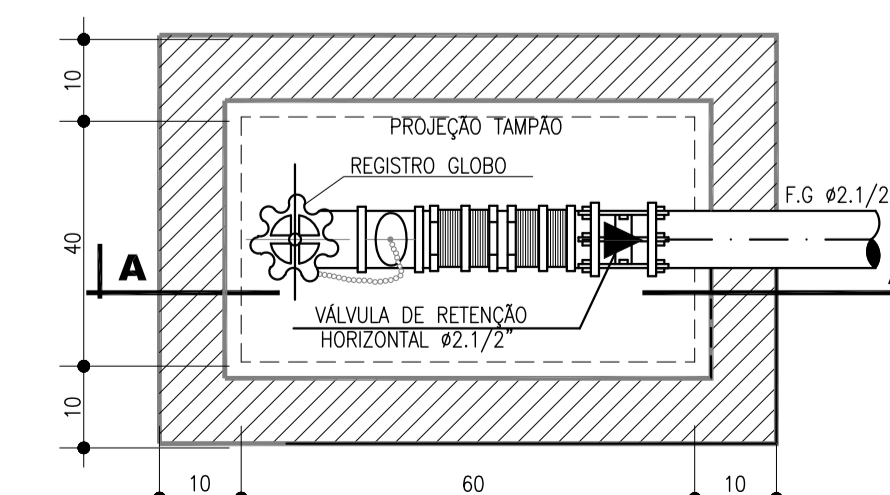
DETALHE PONTO DE GÁS
ESCALA SEM



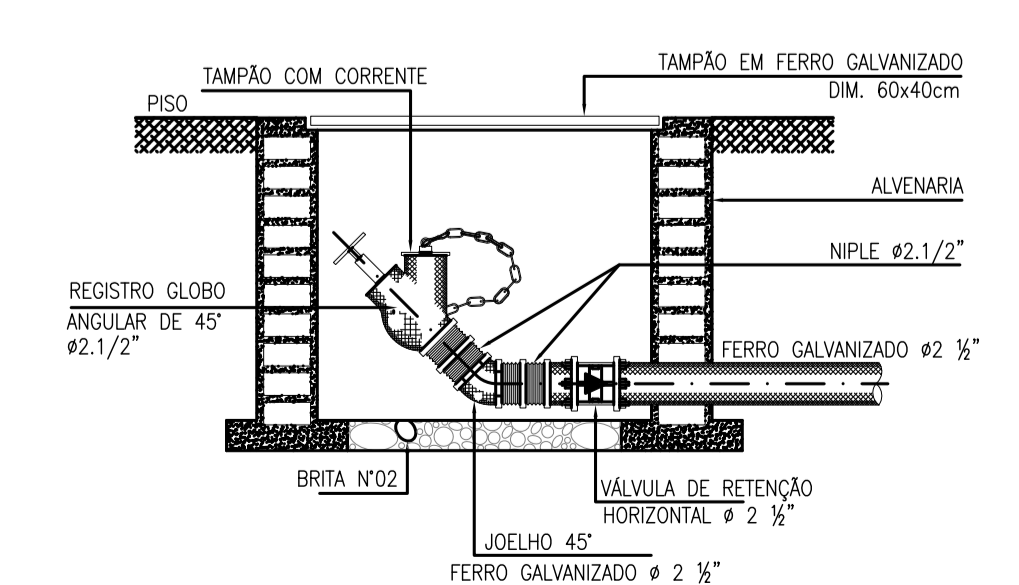
DETALHE CASA DE GÁS
ESCALA 1/20



PL. TAMPA
SEM ESCALA



PLANTA - BAIXA
SEM ESCALA



CORTE AA
SEM ESCALA

OBSERVAÇÕES:
1. FICAR ASSINADO AO AUTOR ESTE PROJETO, TODOS OS DIREITOS AUTORAIS, NO TOCANTE A SUA REPRODUÇÃO, ALTERAÇÃO E PUBLICAÇÃO.
2. EM CASO DE OUMAS REFERENTE A EXECUÇÃO DO PROJETO O EXECUTOR DEVERÁ SOLICITAR ESCLARECIMENTOS A ESTE ESCRITÓRIO.

SUP	COD. ATIVIDADE	INSCRIÇÃO	F/J
02	7.112-0/00.00	235.889-1	J

FIRMA: TRANSITAR CONSULT E PROJ EM ENG DE TRANS E TRANSP, LTDA
AV. HUMBERTO MONTE, 2929, SALA 5195
P.O. BOX 10000-000
CEP: 60440-593

PROPRIETÁRIO	PROJETO	CALCULO	CONSTRUÇÃO
	ANTÔNIO AMÉRICO FARIAS LIMA ENGENHEIRO CIVIL - RNP 0601902041 TEL.: 3223.1637		



COMBATE INCÊNDIO

PROJETO	REVISÃO	ESCALA	DATA	PROJECIONISTA
ANTÔNIO AMÉRICO FARIAS LIMA ENGENHEIRO CIVIL - RNP 0601902041 TEL.: 3223.1637				