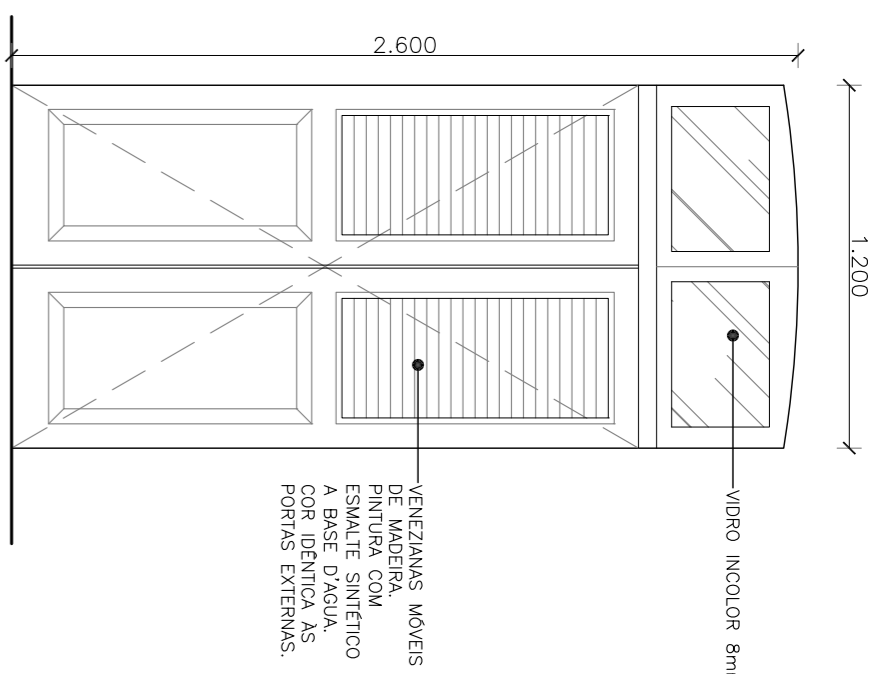
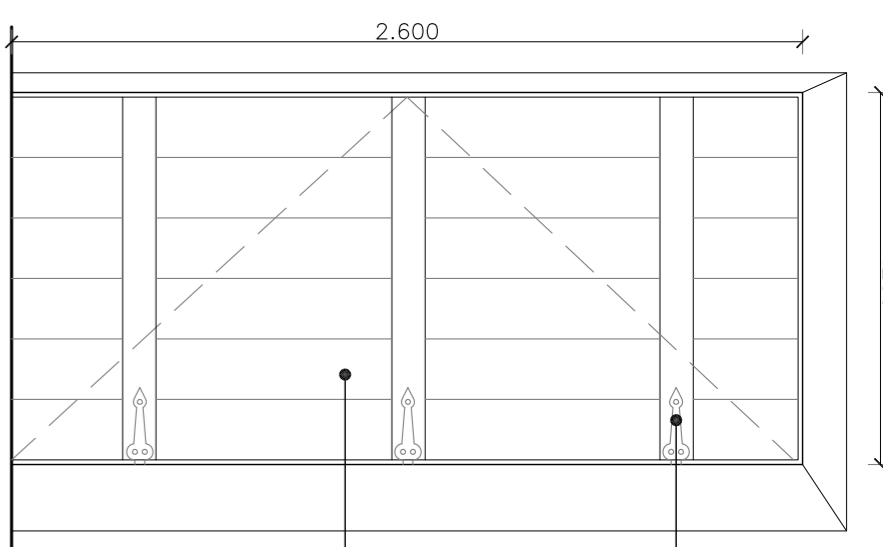


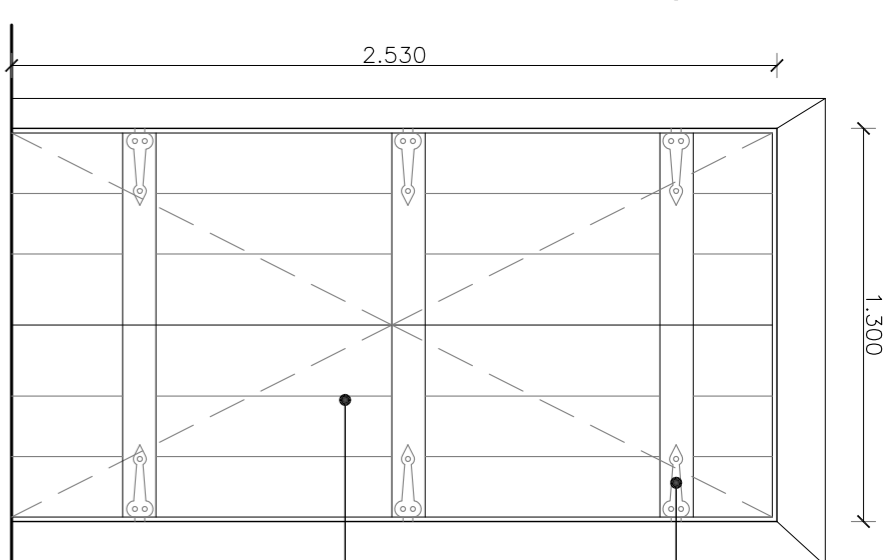
011 PN 01
ESCALA 1/25



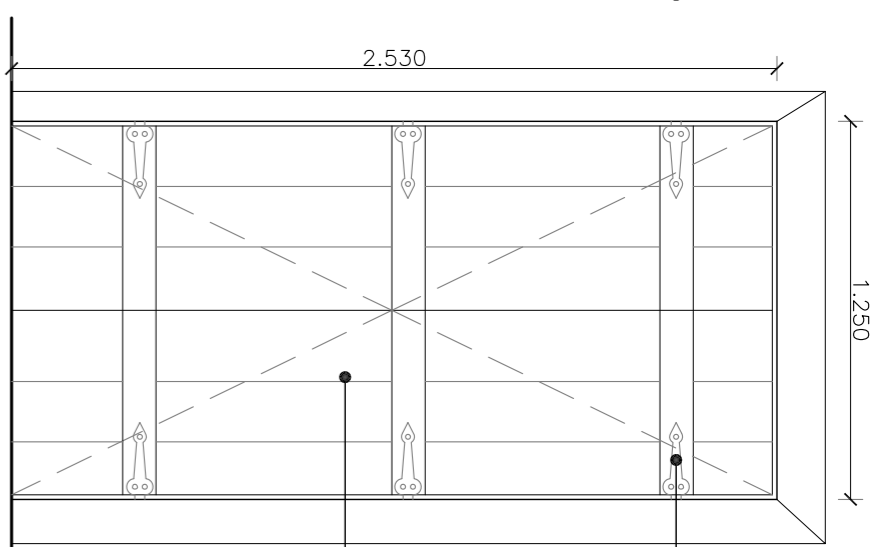
021 PN 02
ESCALA 1/25



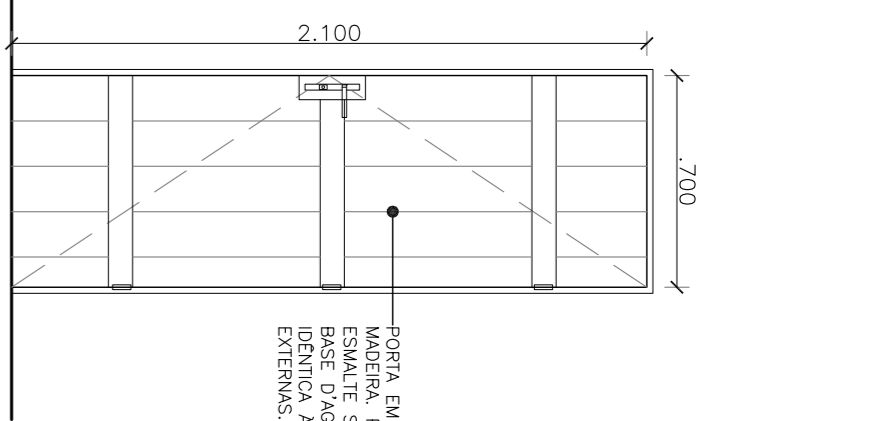
031 PN 03
ESCALA 1/25



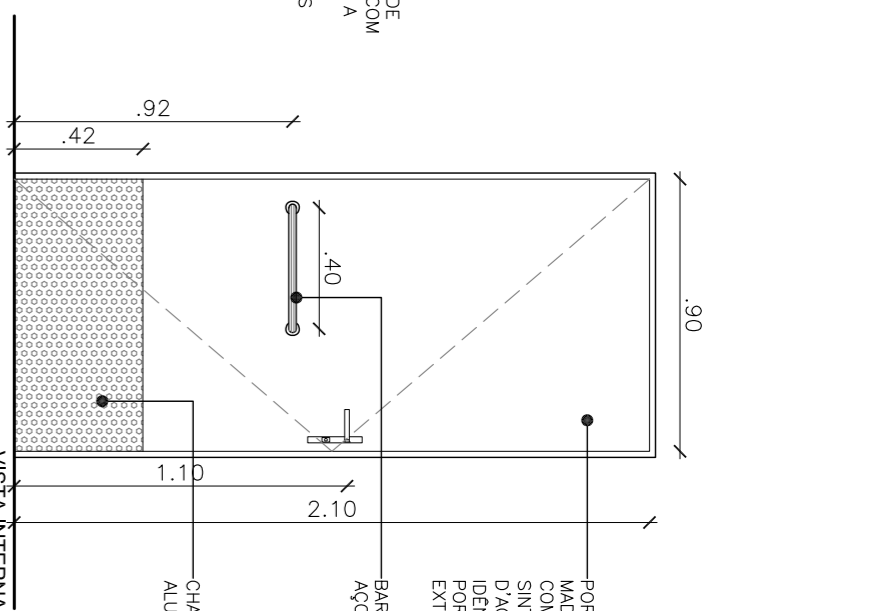
041 PN 04
ESCALA 1/25



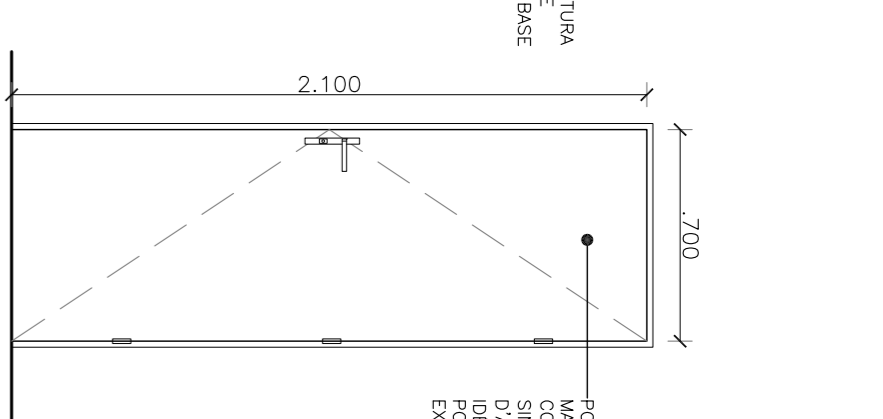
051 PN 05
ESCALA 1/25



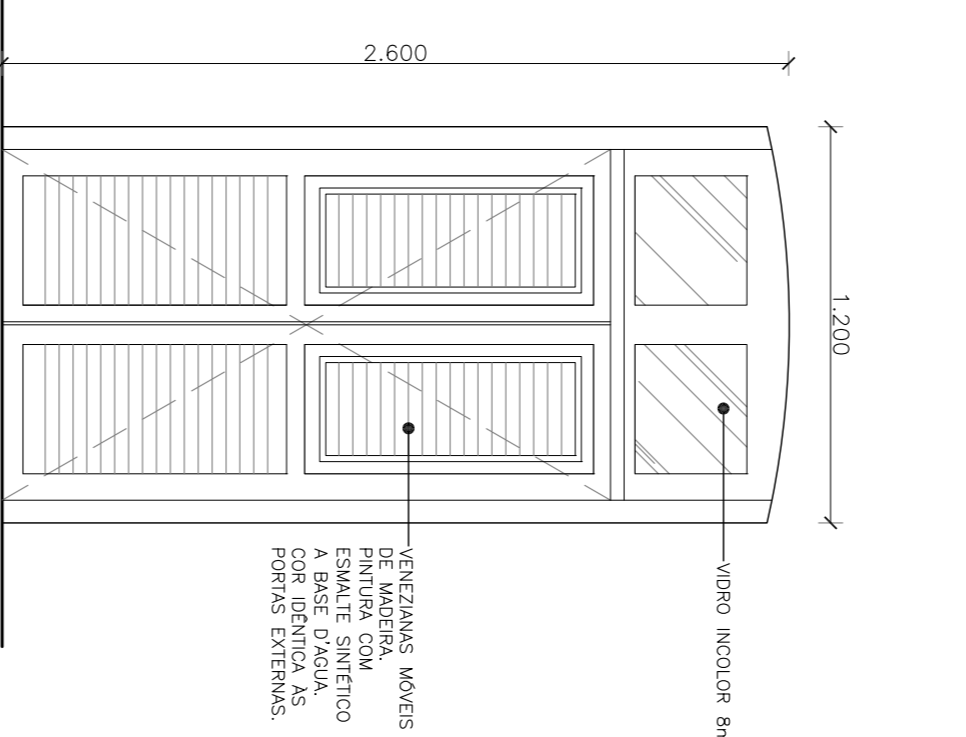
061 PN 06
ESCALA 1/25



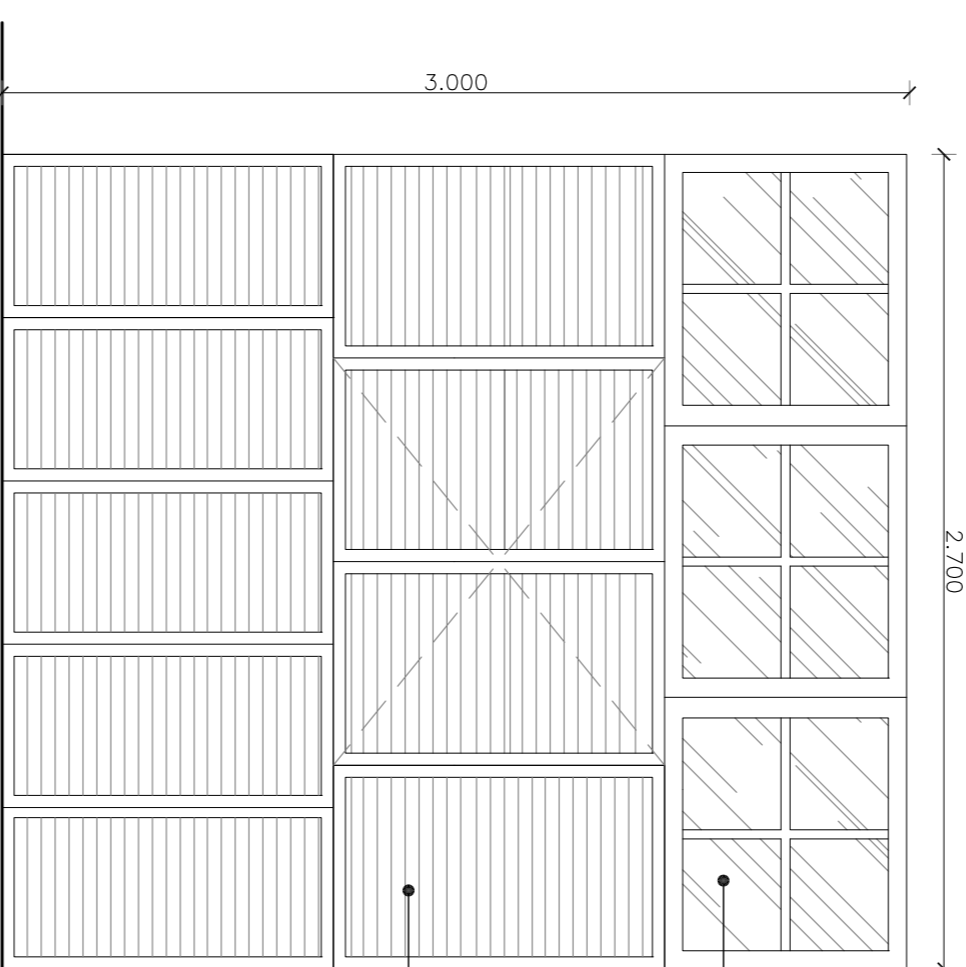
071 PN 07
ESCALA 1/25



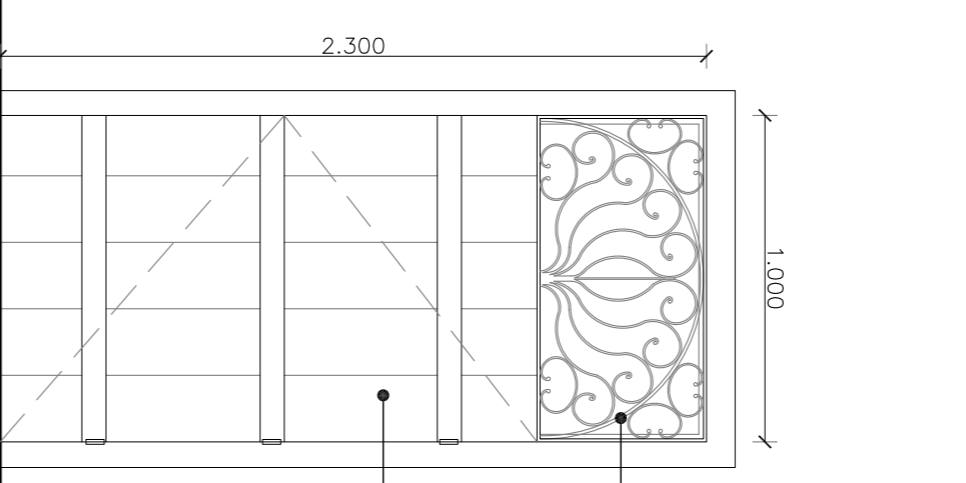
081 PN 08
ESCALA 1/25



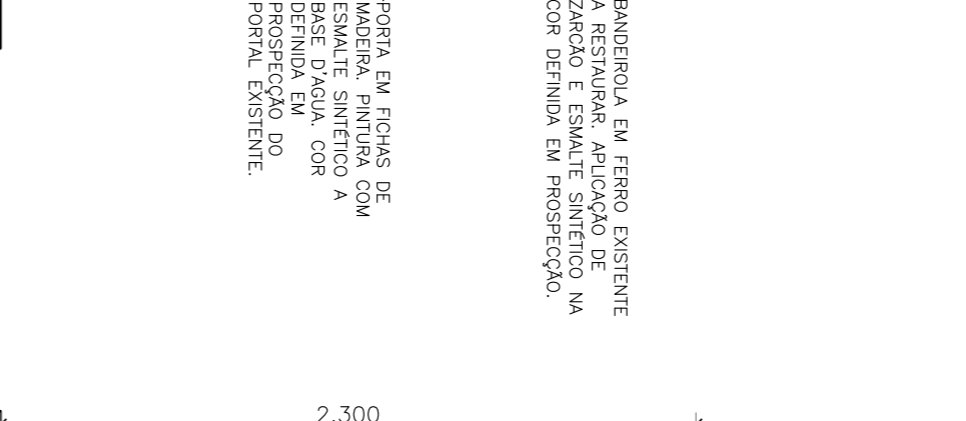
091 PN 09
ESCALA 1/25



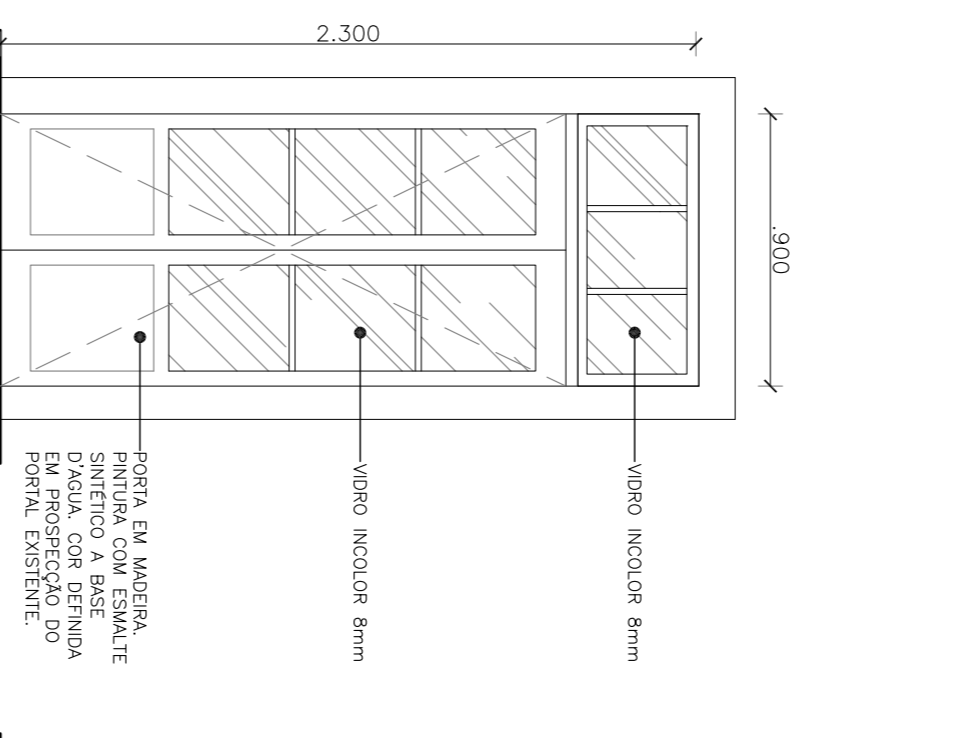
101 PN 10
ESCALA 1/25



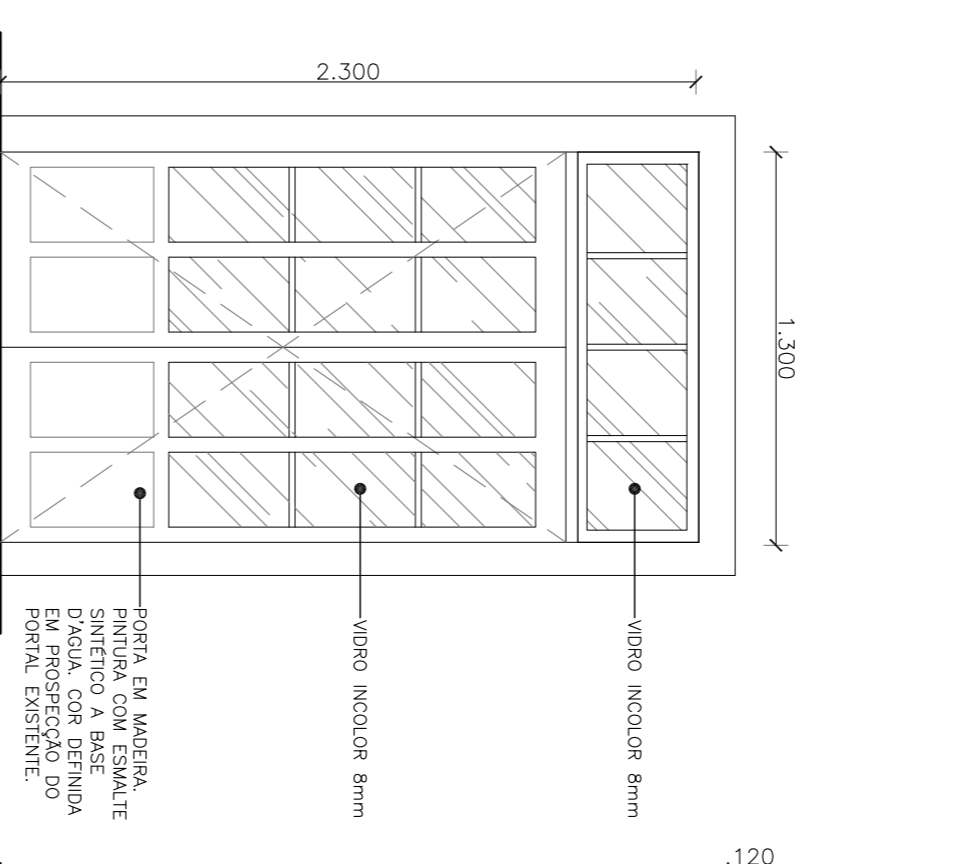
111 PN 11
ESCALA 1/25



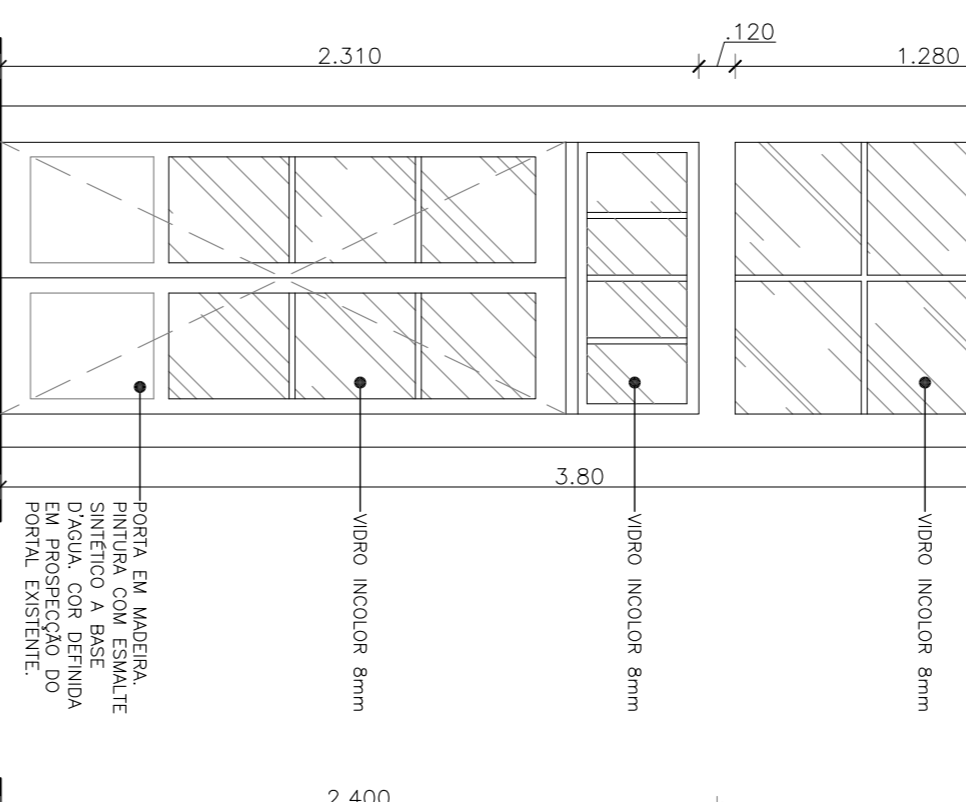
121 PN 12
ESCALA 1/25



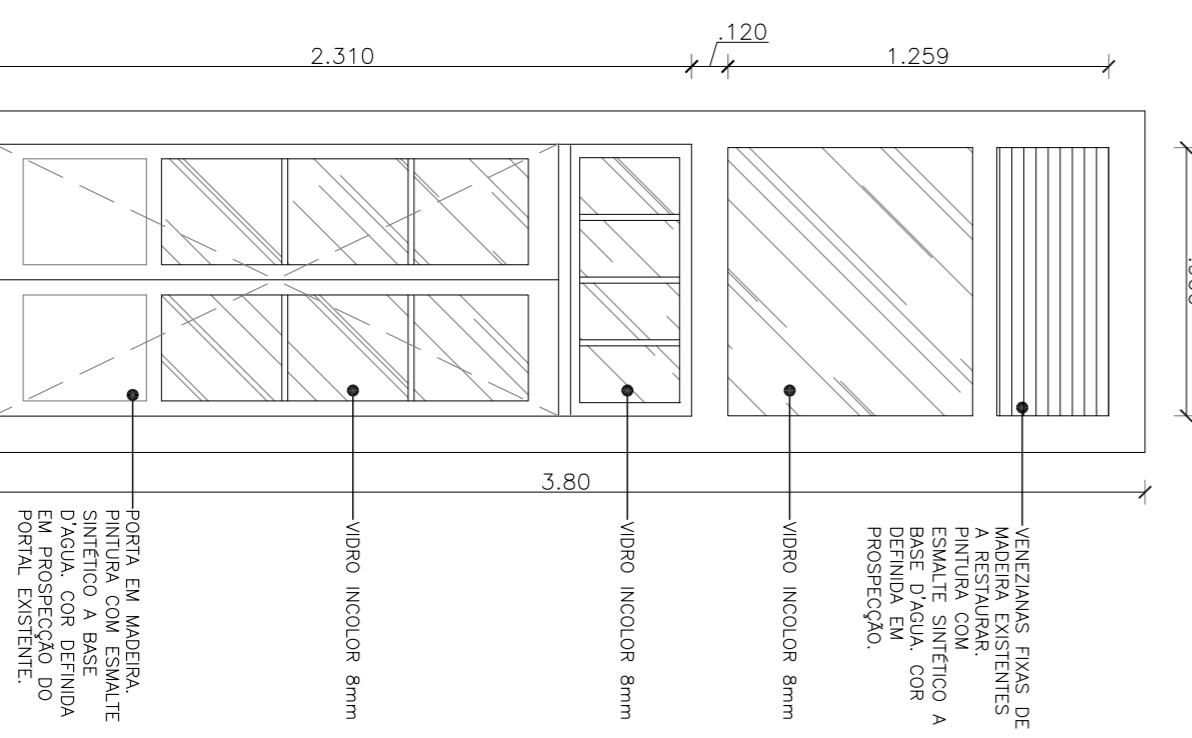
131 PN 13
ESCALA 1/25



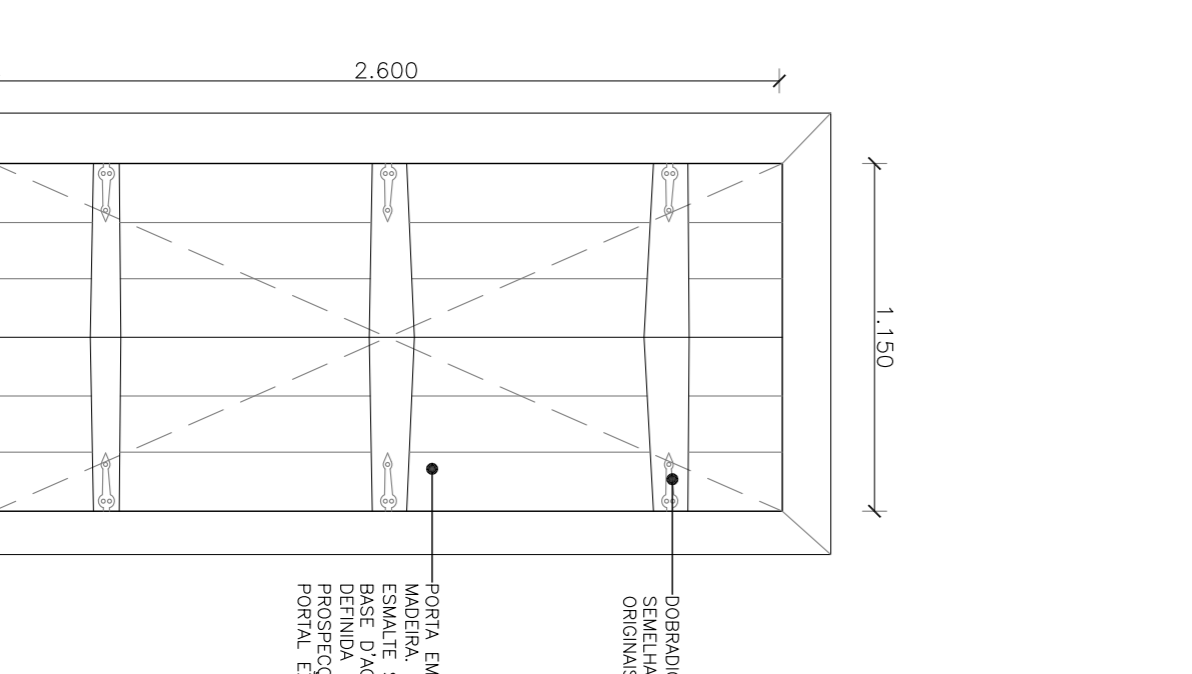
141 PN 14
ESCALA 1/25



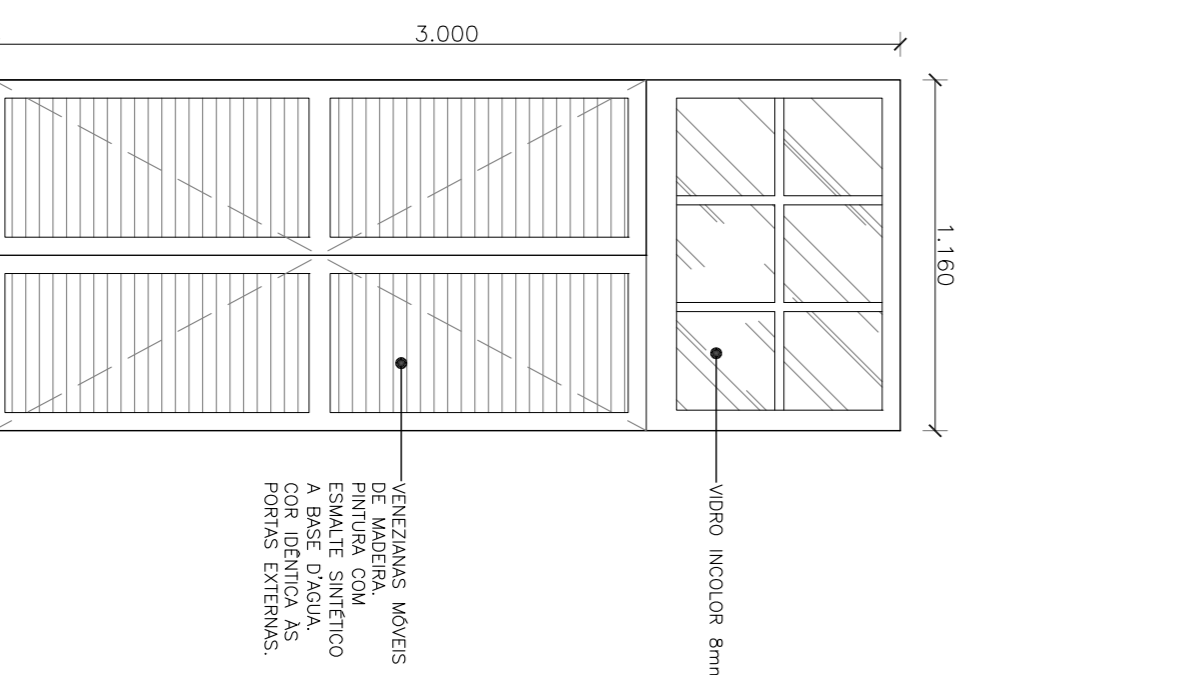
151 PN 15
ESCALA 1/25



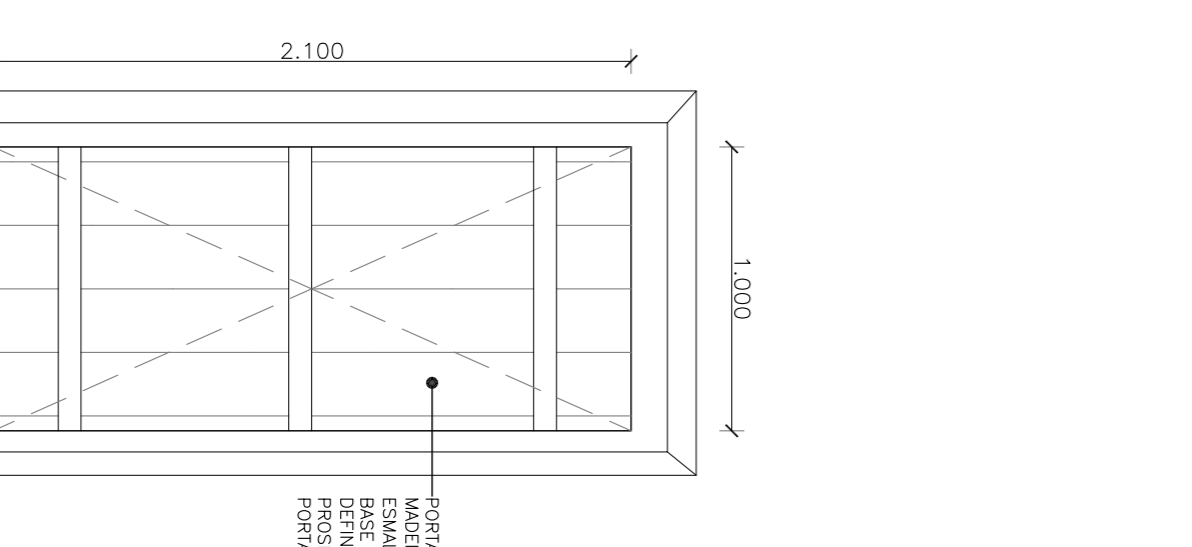
161 PN 16
ESCALA 1/25



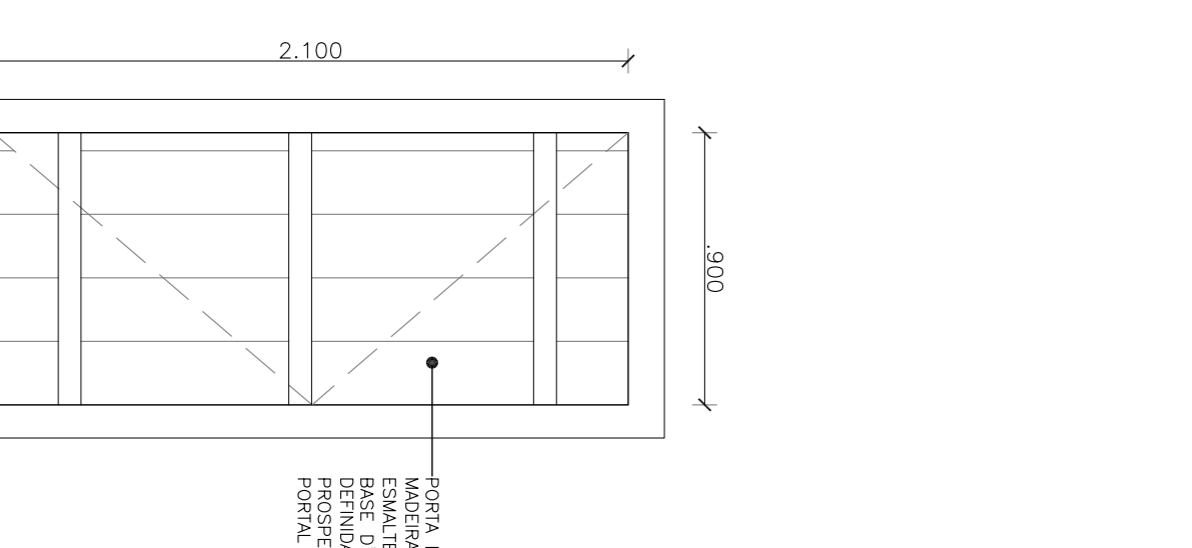
171 PN 17
ESCALA 1/25



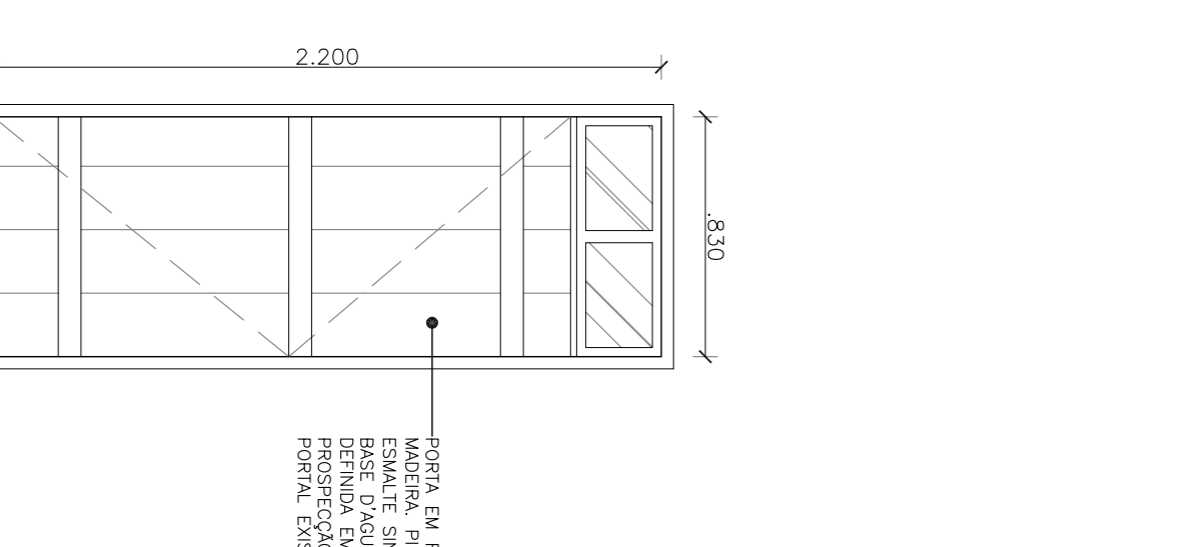
181 PN 18
ESCALA 1/25



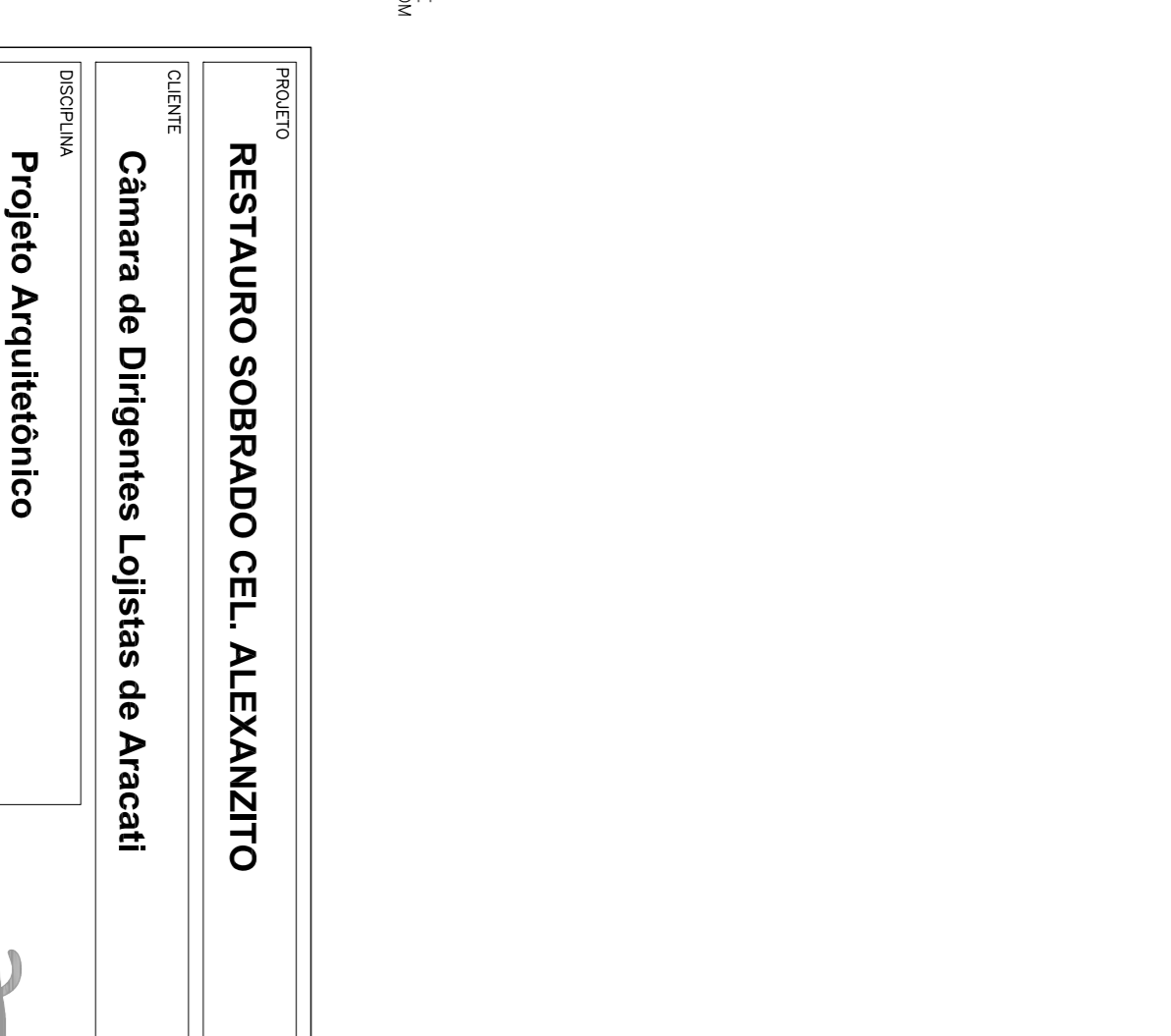
191 PN 19
ESCALA 1/25



201 PN 20
ESCALA 1/25



211 PN 21
ESCALA 1/25



221 PN 22
ESCALA 1/25

PROJETO
RESTAURO SOB RADO CEL. ALEXANZITO

CLIENTE
Camara de Dirigentes Lojistas de Aracati

DISCIPLINA
Projeto Arquitetônico

RESPONSÁVEL TÉCNICO
Arq. Gerson Amaral - CAUCE ASS 6790

DATA
Janeiro/2017

TIPO
Projeto Executivo

Nº DO PROJETO
ARQ_1604

REVISÃO
11

PROJETA
Gerson Amaral

ARQUITETURA & URBANISMO