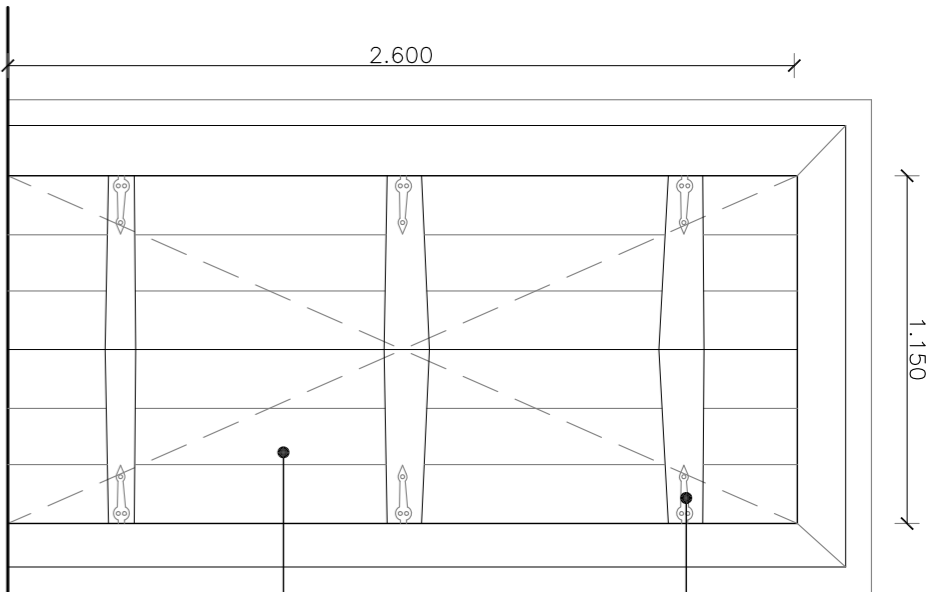
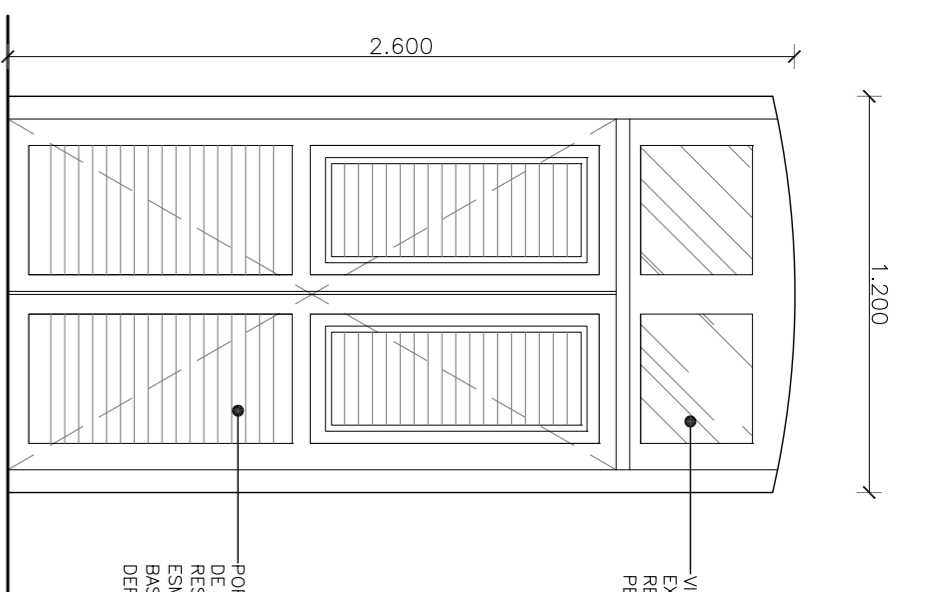


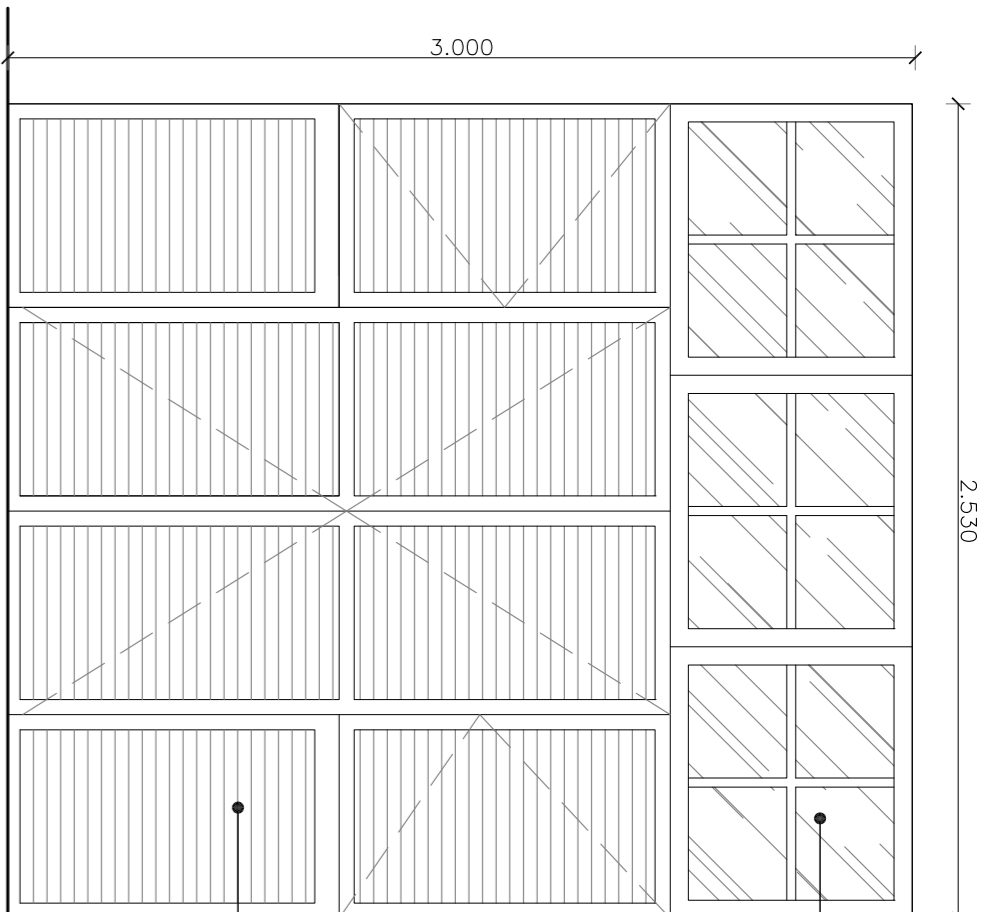
011PEM 17
ESCALA 1/25



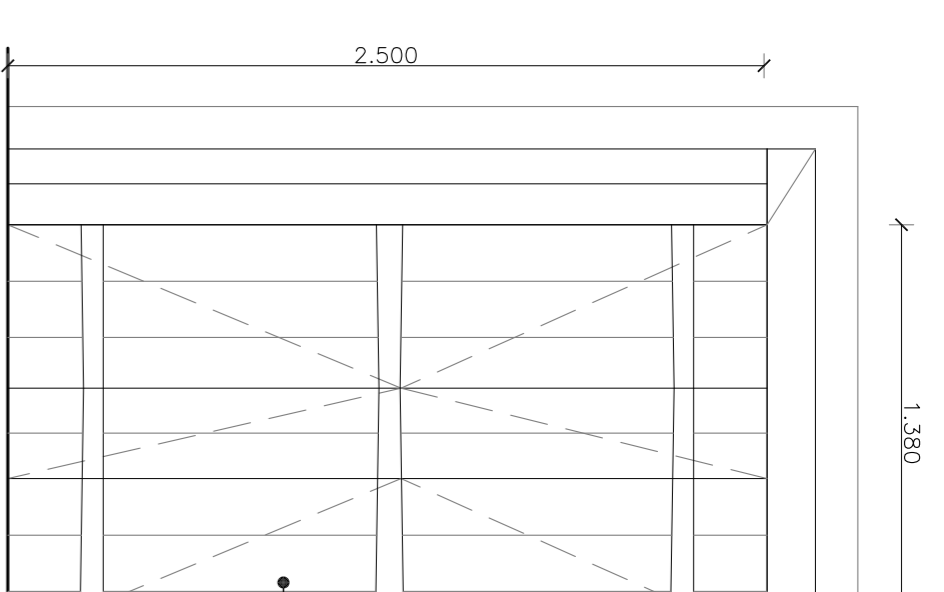
021PEM 18
ESCALA 1/25



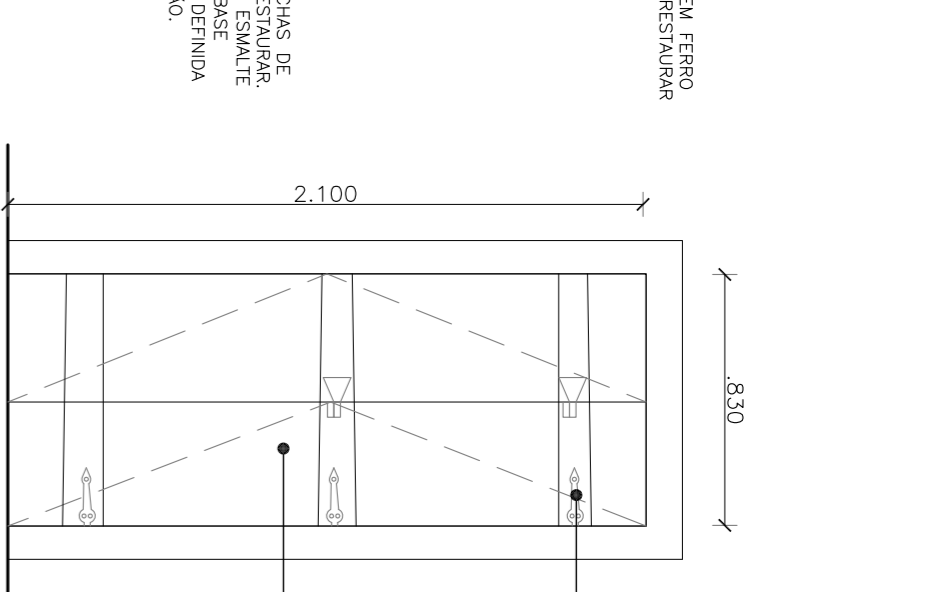
031PEM 19
ESCALA 1/25



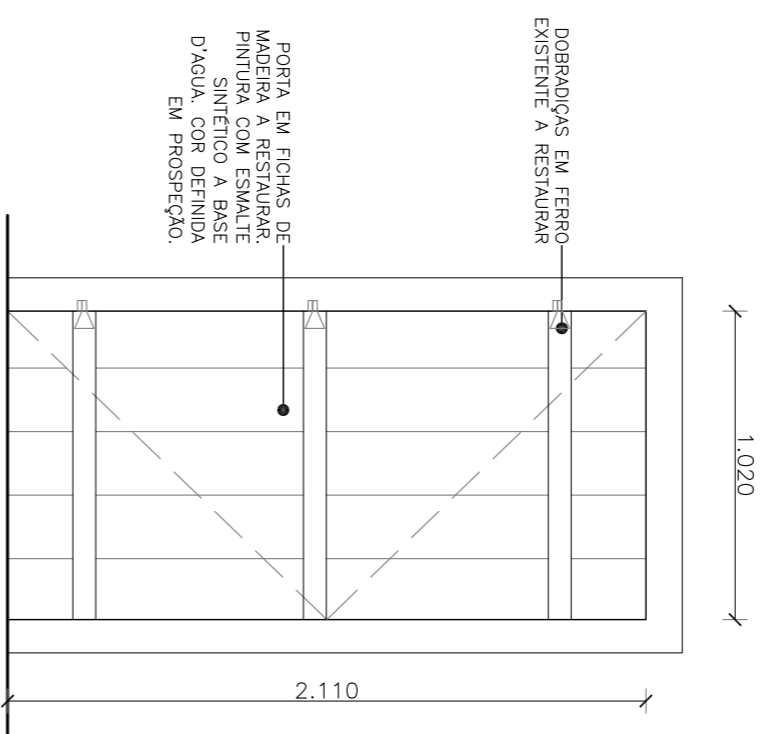
041PEM 20
ESCALA 1/25



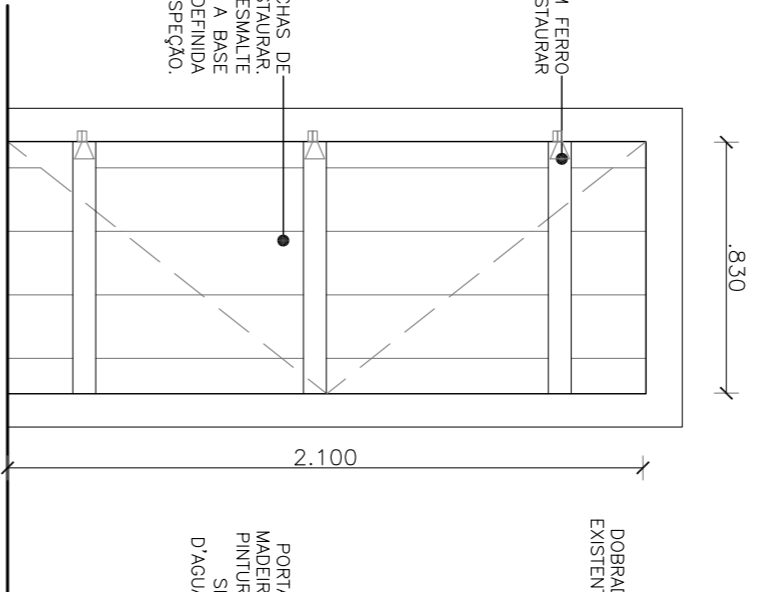
051PEM 21
ESCALA 1/25



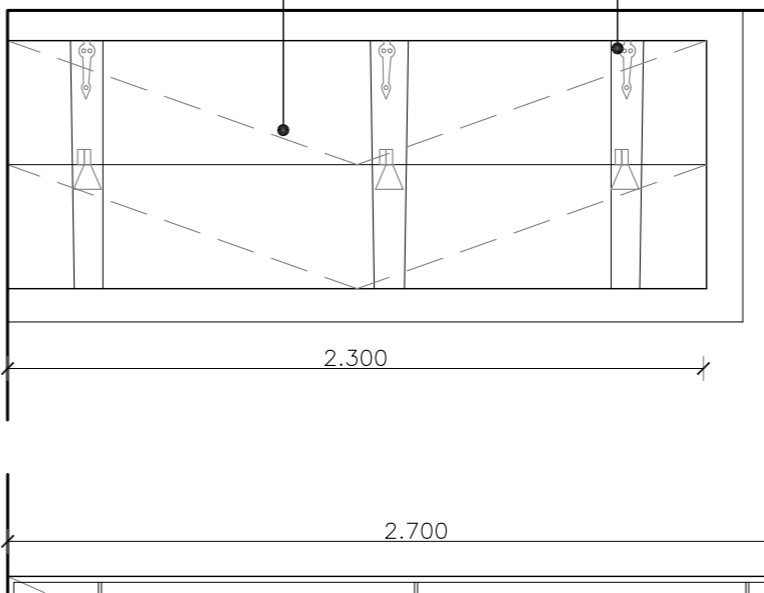
061PEM 22
ESCALA 1/25



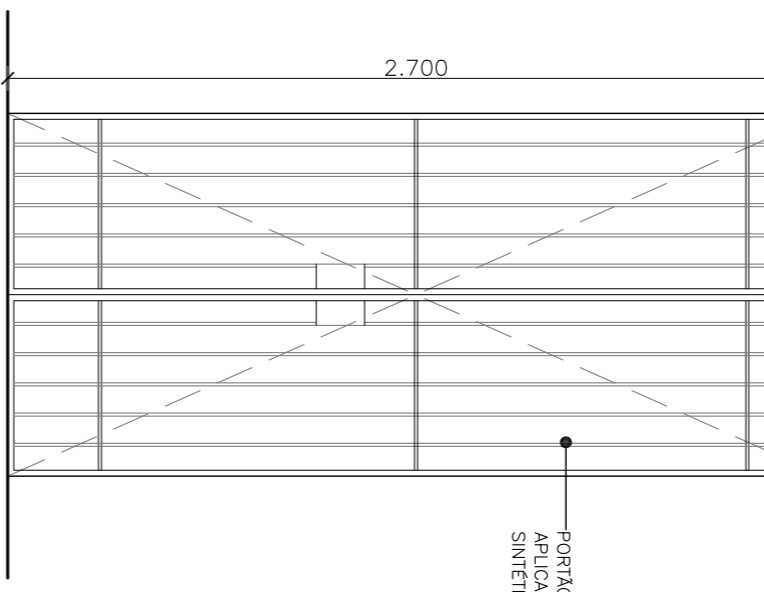
071PEM 23
ESCALA 1/25



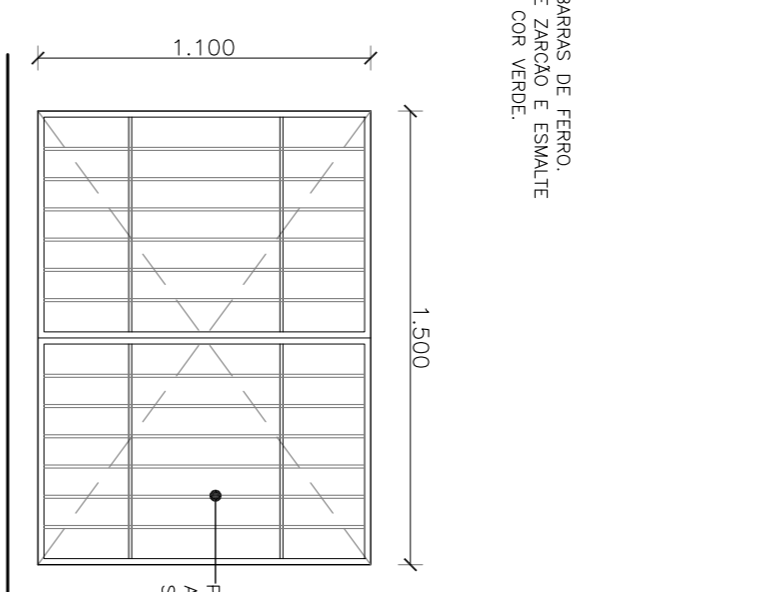
081PEM 24
ESCALA 1/25



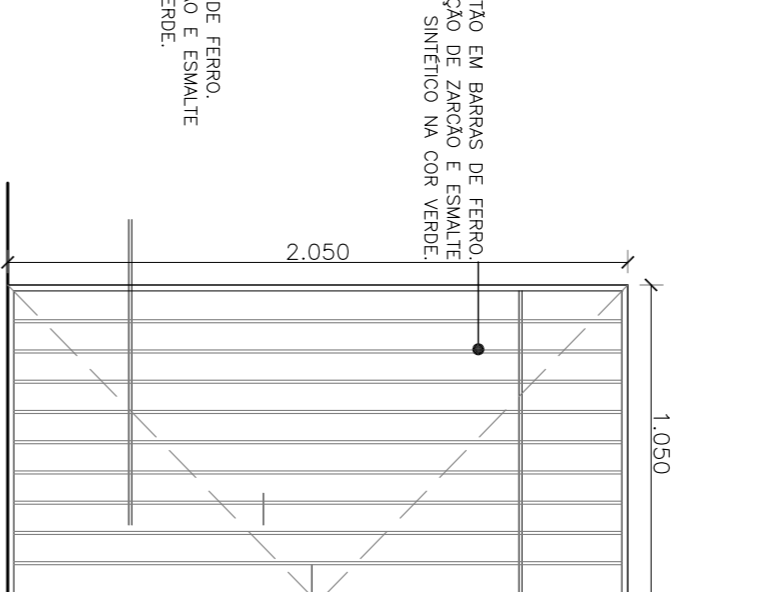
091PEM 25
ESCALA 1/25



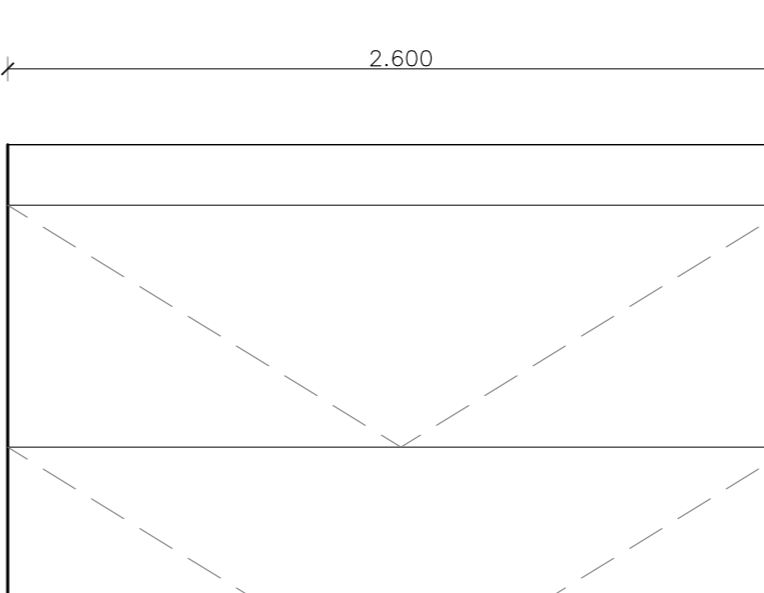
101PF 01
ESCALA 1/25



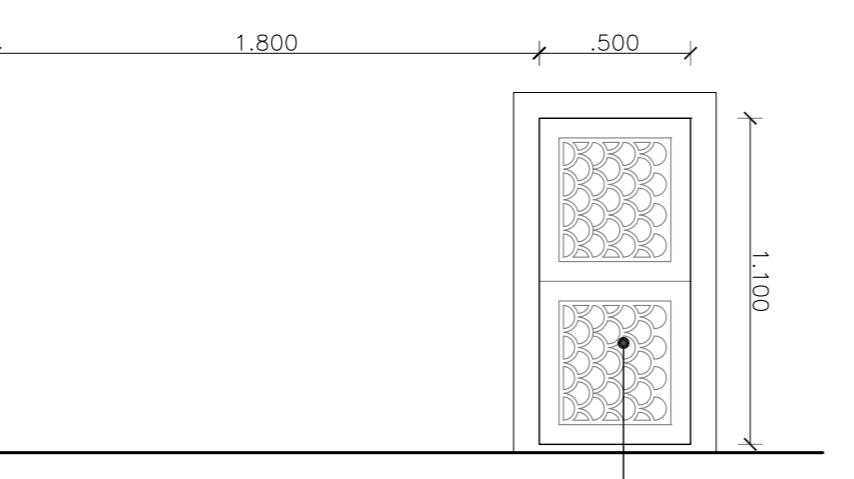
111PF 02
ESCALA 1/25



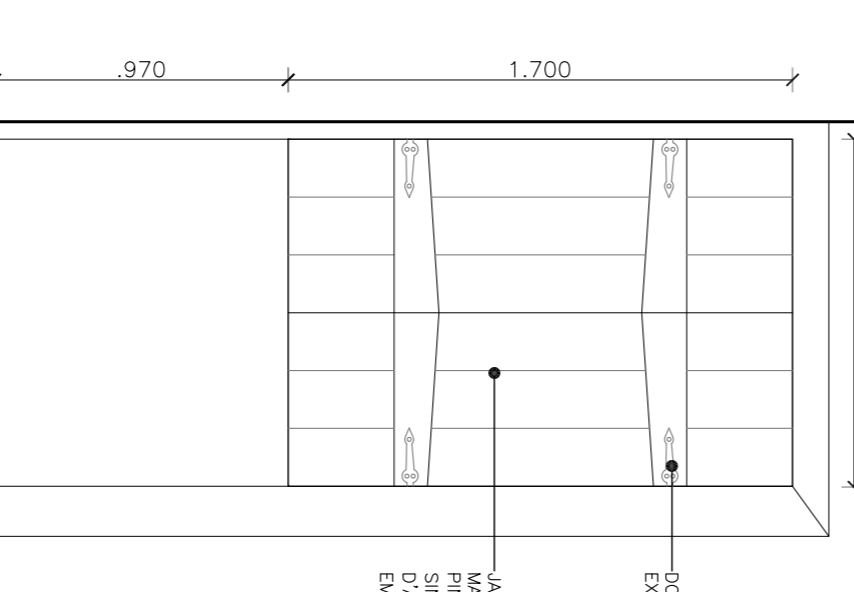
111PF 03
ESCALA 1/25



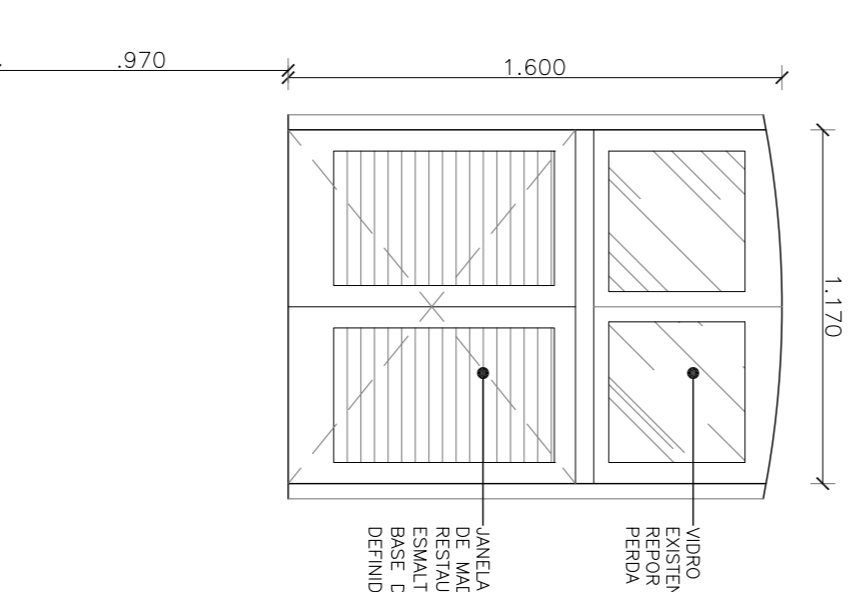
121DV 01
ESCALA 1/25



131JE 01
ESCALA 1/25



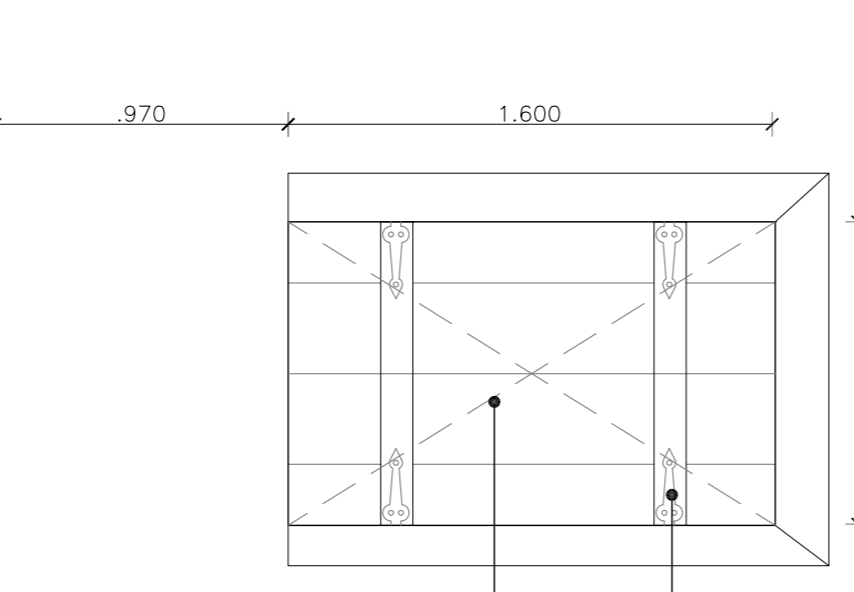
141JE 02
ESCALA 1/25



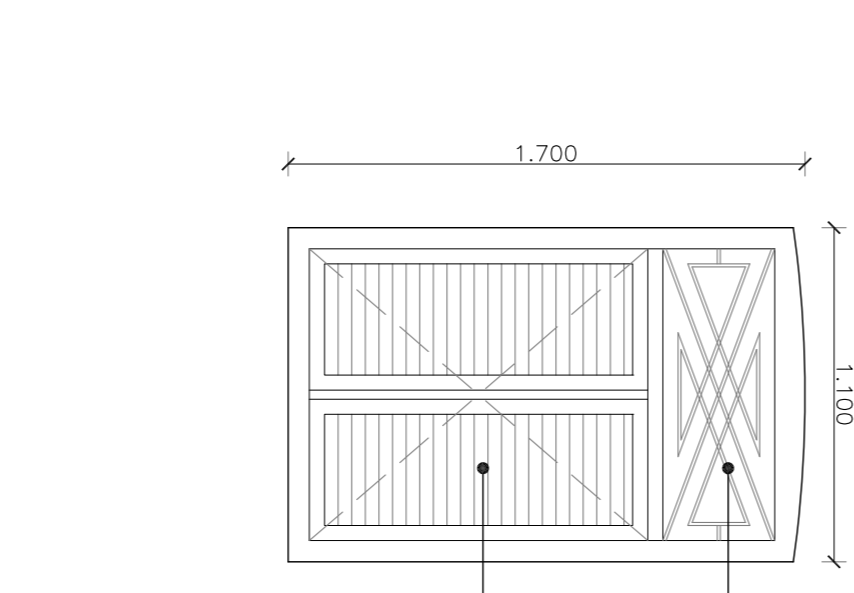
151JE 03
ESCALA 1/25



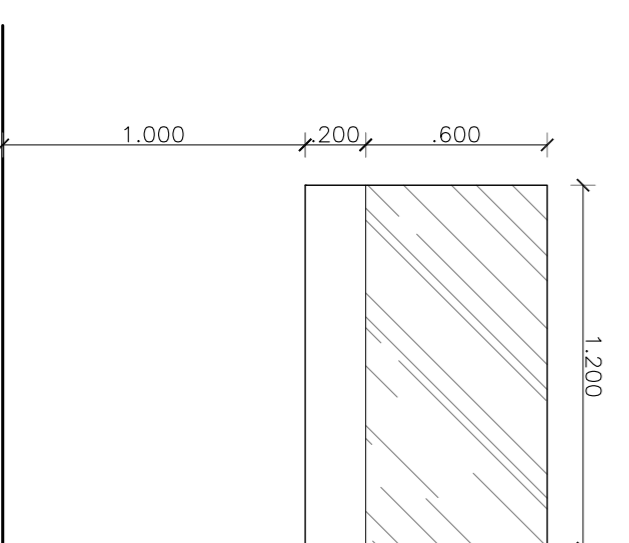
161JE 04
ESCALA 1/25



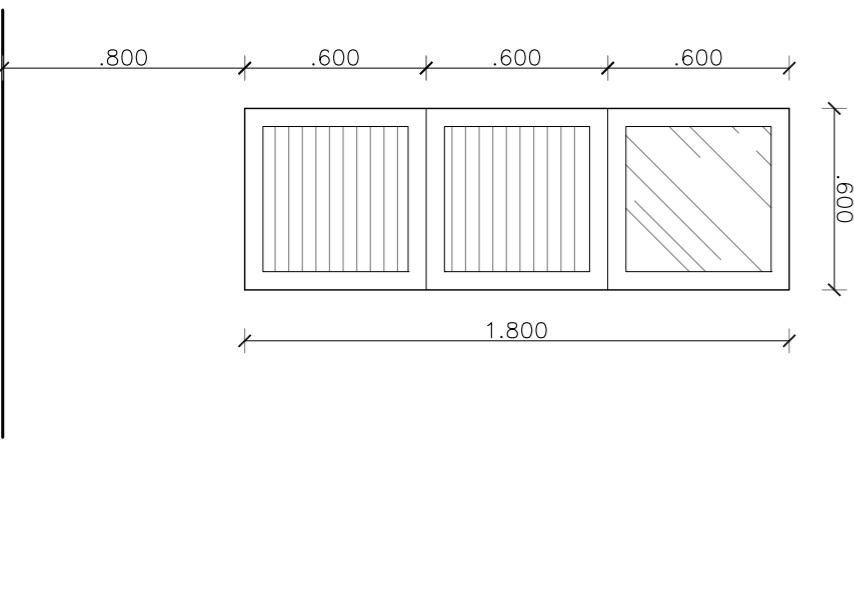
171JE 05
ESCALA 1/25



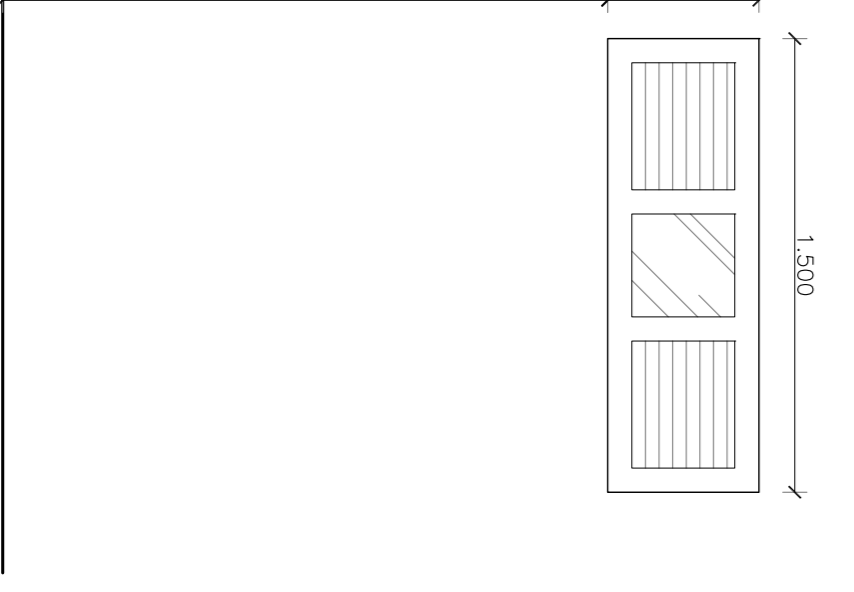
181JE 06
ESCALA 1/25



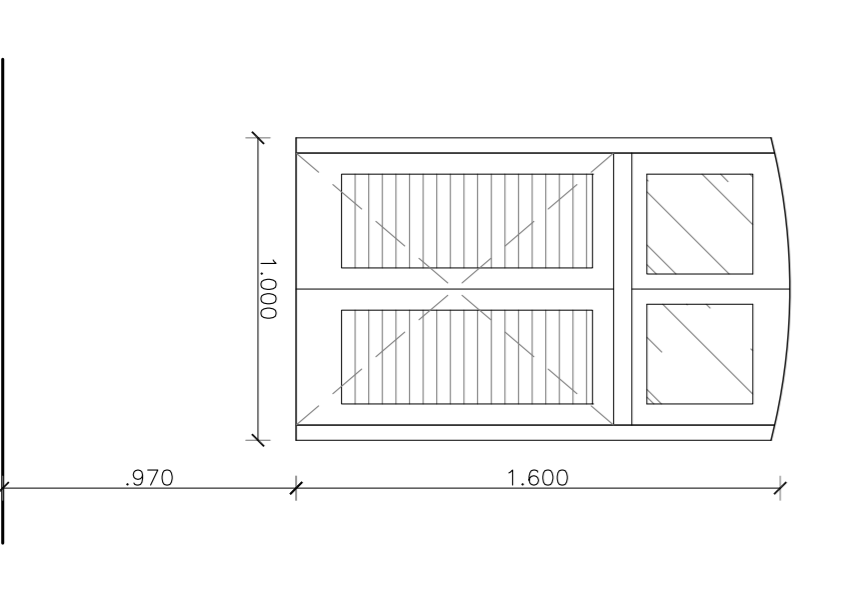
191JN 01
ESCALA 1/25



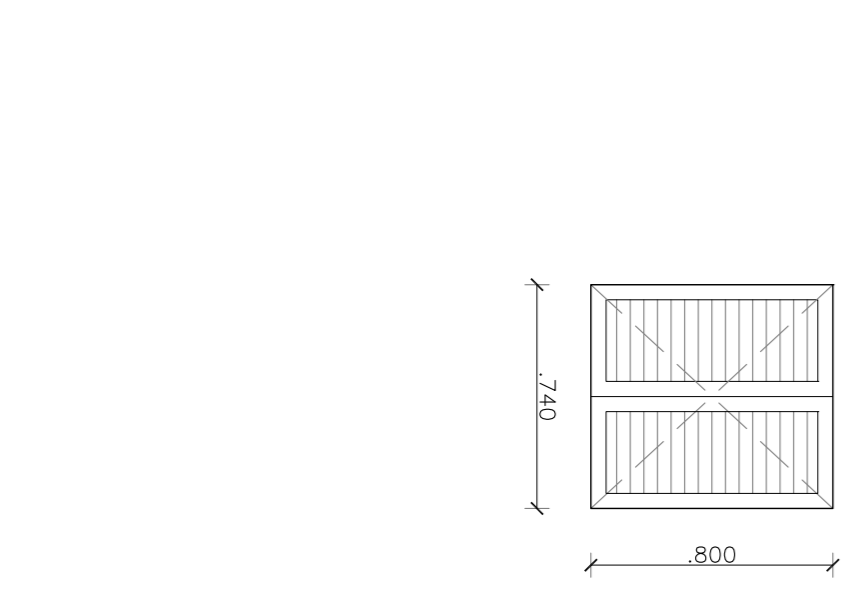
201JN 02
ESCALA 1/25



211JN 03
ESCALA 1/25



221JN 04
ESCALA 1/25



231JN 05
ESCALA 1/25

PRODUTO	RESTAURO SOB RADO CEL. ALEXANZITO	Aracati - CE
CLIENTE	Camara de Dirigentes Lojistas de Aracati	
DISCIPLINA	Projeto Arquitetônico	
REGISTRO	DETALHE ESQUADRIAS PEM - PORTAS EXISTENTE - 17 A 25 PF / JE / JN	
RESPONSÁVEL TÉCNICO:	Arq. Gerson Amaral - CAUCE ASS0790	
DATA	Janeiro/2017	
	ETAPA	PROJETO EXECUTIVO
	PROJETO	ARQ. 1604
	PROJETO	10
	PROJETO	11

AV. ANTÔNIO BALDISSIN, 211 - JARDIM BELLA VISTA - ARACATI - CE - CEP: 63.100-000
 AV. ANTÔNIO BALDISSIN, 211 - JARDIM BELLA VISTA - ARACATI - CE - CEP: 63.100-000
 (85) 3333-1000 - (85) 3333-1001
 www.gersonamaral.com.br

gersonamaral
ARQUITETURA & URBANISMO