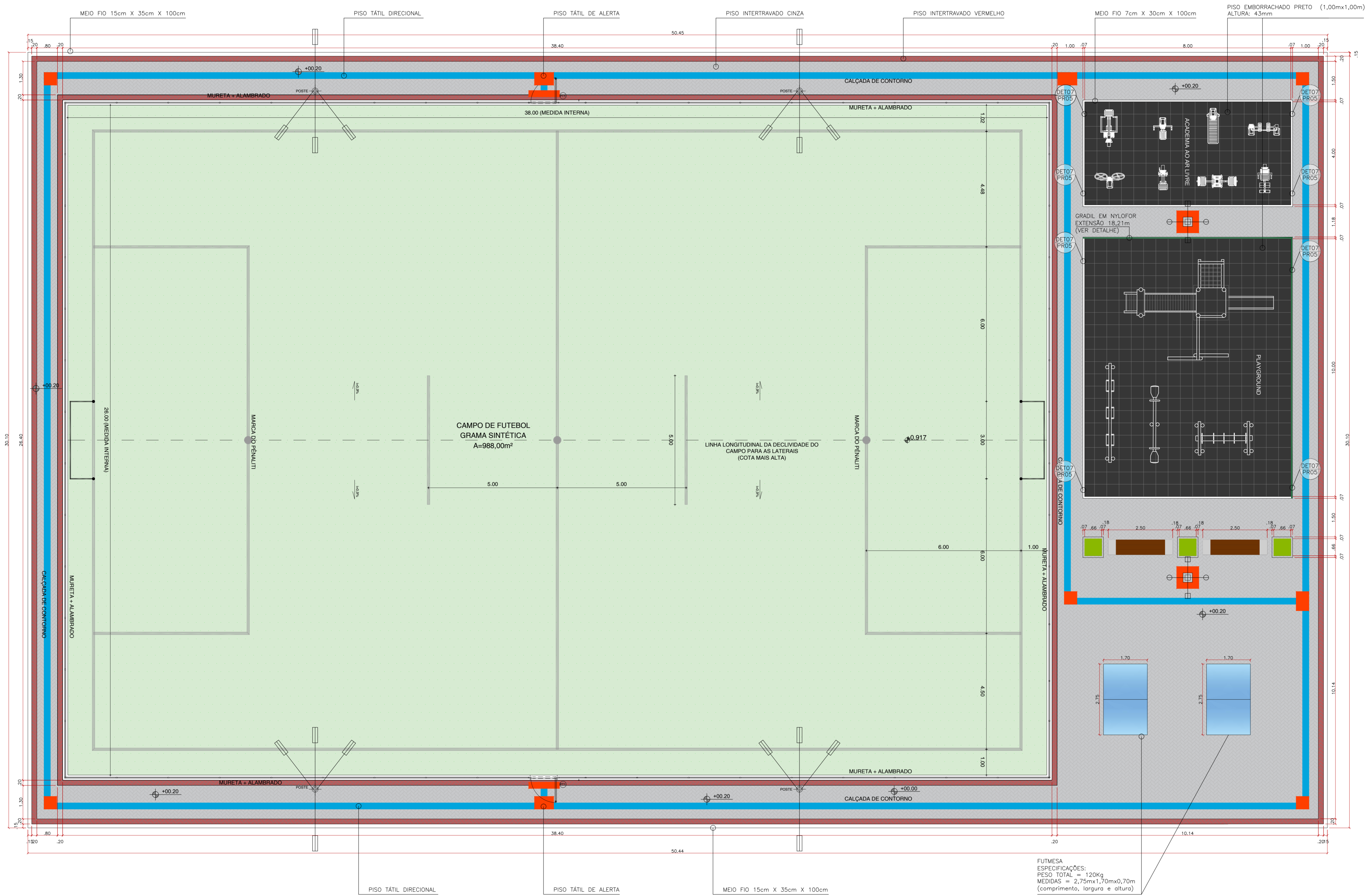


Obs.1: Este projeto foi elaborado sem o fornecimento de um levantamento topográfico planialtimétrico. Portanto, é necessário que este serviço seja solicitado antes do início das obras, para que mais detalhes relativos à implantação sejam compatibilizados. Qualquer alteração que precise ser feita em relação ao projeto original deve ser alinhada com o arquiteto projetista.
Obs.2: O projeto de acessibilidade poderá ser readaptado de acordo com a futura urbanização do entorno.

01 PLANTA DE IMPLANTAÇÃO
ESCALA 1/150

<p>PREFEITURA DO ARACATI ALEGRIA DE SER ARACATIENSE</p>	PROJETO: ARENINHA ASSENTAMENTO CAMPOS VERDES
	LOCAL: VÁRIOS
ARQUITETO: PEDRO ELIAS C. M. DE OLIVEIRA	CAU: A2260255
ASSUNTO: PROJETO DE ARQUITETURA PLANTA DE IMPLANTAÇÃO	FOLHA: 01/04
DESENHO: PEDRO	ESCALA: INDICADA
DATA: DEZ/2022	



FUTMEÇA
ESPECIFICAÇÕES:
PESO TOTAL = 120Kg
MEDIDAS = 2,75mx1,70mx0,70m
(comprimento, largura e altura)

QUADROS DE ÁREAS E QUANTIDADES	QUANTIDADE
ÁREA ÚTIL DE INTERVENÇÃO	1.746,72 m ²
ÁREA INTERTRAVADO CINZA	452,34 m ²
ÁREA INTERTRAVADO VERMELHO	75,41 m ²
ÁREA INTERNA DO CAMPO	988,00 m ²
ÁREA PISO TÁTIL DIRECIONAL	56,60 m ²
ÁREA PISO TÁTIL ALERTA	6,68 m ²
ÁREA PISO EMBORRACHADO	112,00 m ²
EXTENSÃO MEIO FIO (15cm x 35cm x 100cm)	253,45 m
EXTENSÃO MEIO FIO (7cm x 30cm x 100cm)	70,72 m
PERÍMETRO ALAMBRADO / MURETA	129,60 m

QUADRO DE ESQUADRIAS				
ESQ.	LARGURA	ALTURA	QUANTIDADE	OBSERVAÇÕES
PT1	1.00	2.50	02	PORTÃO NO MESMO PADRÃO DO ALAMBRADO (REQUILIBRO EM TUBO 2" E TELA P/ ALAMBRADO) COM PINTURA COR VERDE

- LEGENDA**
- POSTE DE CONCRETO COM SEÇÃO CIRCULAR VAZADA
ALTURA TOTAL 10m (ÚTIL 8.4m)
4 REFLETORES DE LED (SENDO 3 DIRECIONADAS AO CAMPO E 1 AO PASSEIO)
 - POSTE DE CONCRETO COM 2 LUMINÁRIAS LED E 2 REFLETORES LED
ALTURA SUGERIDA: 10m

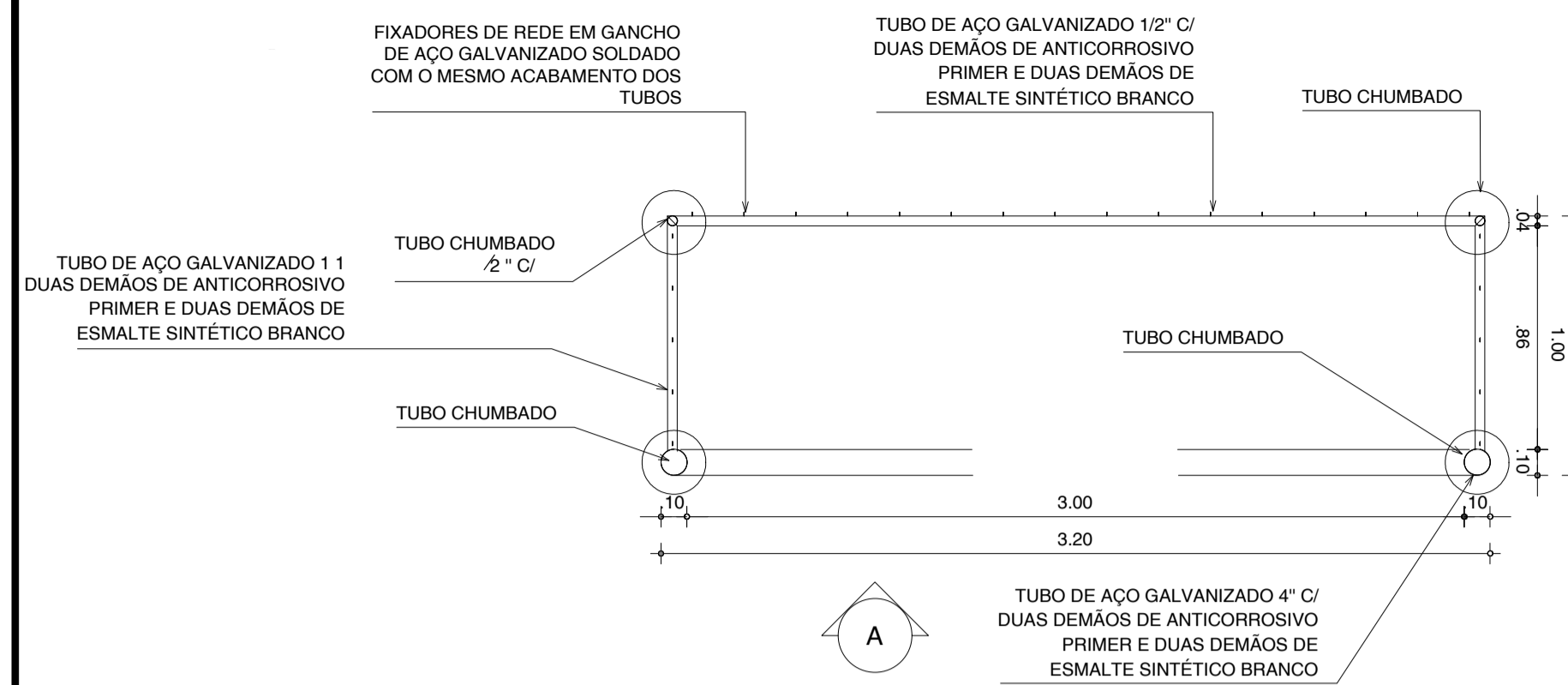
OBS.: TODAS AS ESPECIFICAÇÕES DA PARTE ELÉTRICA DEVEM SER ORIENTADAS PELO PROJETO ESPECÍFICO

- LISTA DE EQUIPAMENTOS PLAYGROUND AR LIVRE (04 EQUIPAMENTOS):**
- TORRE COM ESCORREGADOR:** Estrutura em madeira ecológica de seção quadrada 100 x 25 cm. Laterais em plástico rotomoldado, cobertura em telhado de 4 águas em plástico rotomoldado. Componentes de união com parafusos com tratamentos uv. Acabamento Curvados E Arredondados, Livres De Arestas, Oferecendo Total Segurança E Conforto Aos Usuários. Cor: Várias. Medida 5000 X 3100 mm. Nº de utilizadores: 3. Altura da queda: 1300 mm. Garantia de 01 (um) ano.
 - BALANÇO DUPLA:** Confeccionado em madeira ecológica Seção 9x9cm, trave superior seção 140x50x3mm, Rolamentos em ferro galvanizado a fogo Cadeiras em borracha vulcanizada e com reforço em alumínio no interior. Correntes de 8mm galvanizadas Dimensões (CxLxA): (3,50 m x 2,35 m)
 - CAVALO MOLA:** Assento e figura em forma de animal em polietileno de 9mm de espessura com proteção UV. Carrinhos em baixo relevo com detalhes do animal. Estrutura em metal galvanizada e pintura eletrolítica com tratamento de proteção UV/02 Suporte para mãos e pés em seção circular mínima de 38mm em plástico rotomoldado colorido com proteção UV/01 Mola de caminhão com 20mm de espessura e 450x200mm. Acabamentos curvados e arredondados, livres de arestas e Pontas. Cores: Várias e Variáveis. Dimensões (CxLxA): (0,85 m x 0,95 m) x (0,25 m x 0,35 m) x (0,85 m x 0,95 m). Instalação e montagem no local, resistentes às ações climáticas, tratamento antiferrugem.
 - GANGORRA:** Confeccionada em madeira ecológica Seção 9x9cm Figuras em polietileno de 19mm Punhos em polietileno Borracha de amortecimento de impacto. Dimensões (CxLxA): (2,50m x 0,30m x 0,80m)
 - PISO EMBORRACHADO ANTI-IMPACTO:** Descrição: Piso em placas, com cantos retos, composto por partículas de borracha reciclada pigmentada e atóxica, nas cores verde, azul e vermelho. Montagem: Colado em piso morto regularizado com cola de Poliuretano para borracha ou fixação através de pinos de travamento em piso morto regularizado. O piso montado deverá possibilitar o escoamento das águas pluviais através dos espaços entre as placas, possibilitando a drenagem adequada. Dimensões máxima 1,00m; Comprimento: máximo 1,00m; Espessura: mínimo 43mm. Garantia e manutenção: 01 ano.

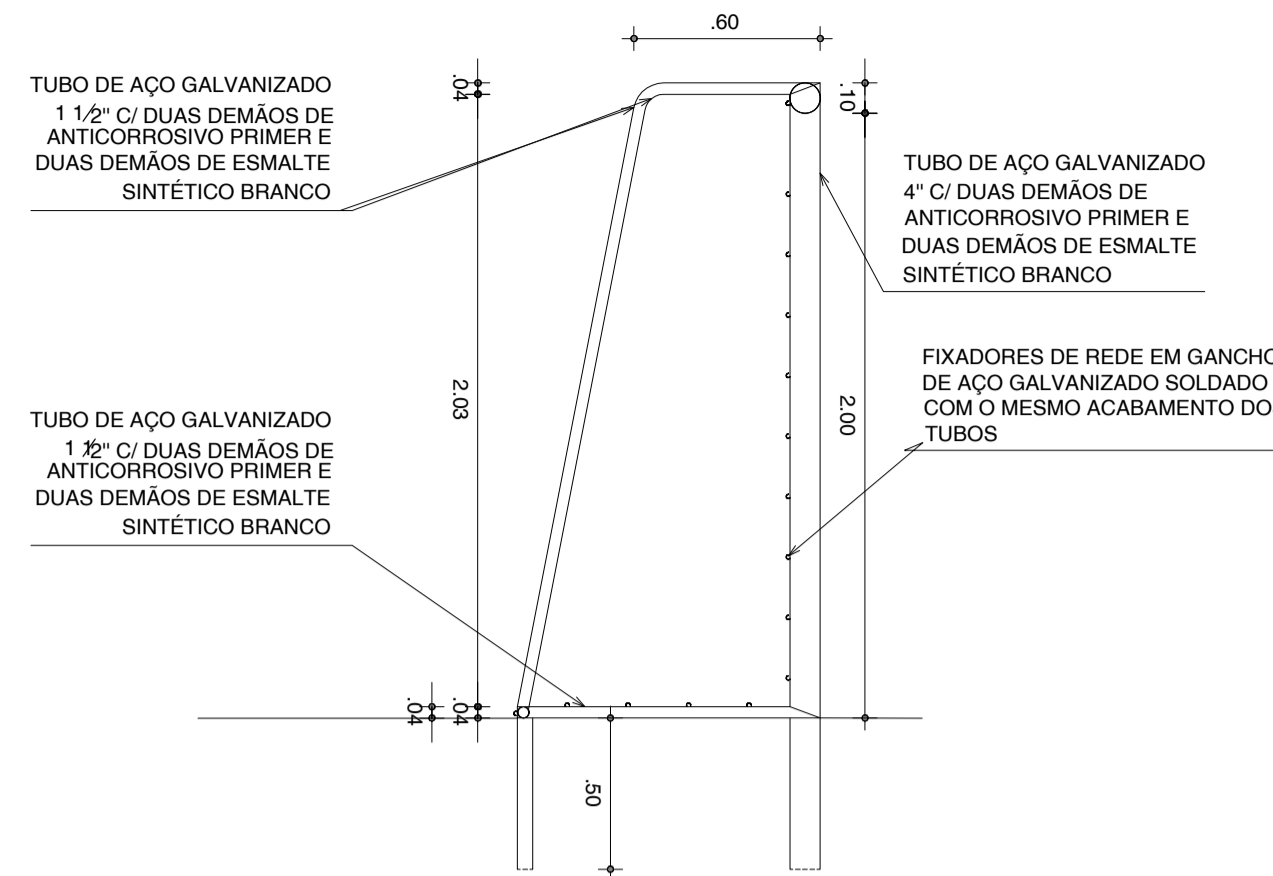
- LISTA DE EQUIPAMENTOS ACADEMIA AR LIVRE (08 EQUIPAMENTOS):**
- REMO:** Metalon central de seção quadrada 120 x120x3 mm, metalon de acessórios 40x40x3mm. Estrutura galvanizada a e pintura a polyester. Rolamentos blindados encastrados em tubo mecânico de seção circular de 60 mm com 8 mm de espessura. Assentos em borracha de 15mm de espessura. Placa informativa em acrílico com 2 mm de espessura gravada a laser. Dimensões aproximadas: 1343x650x1294mm. Garantia e manutenção: 01 ano.
 - SURF:** Metalon central de seção quadrada 120 x120x3 mm, metalon de acessórios 40x40x3mm. Estrutura galvanizada a e pintura a polyester. Rolamentos blindados encastrados em tubo mecânico de seção circular de 60 mm com 8 mm de espessura. Assentos em borracha de 15mm de espessura. Placa informativa em acrílico com 2 mm de espessura gravada a laser. Dimensões aproximadas: 720x661x1573mm. Garantia e manutenção: 01 ano.
 - PATINS:** Metalon central de seção quadrada 120 x120x3 mm, metalon de acessórios 40x40x3mm. Tubo inox diametro 35mm. Estrutura galvanizada a e pintura a polyester. Rolamentos encastrados em tubo mecânico de seção circular de 60 mm com 8 mm de espessura. Assentos em borracha de 15mm de espessura. Placa informativa em acrílico com 2 mm de espessura gravada a laser. Dimensões aproximadas: 1220x481x1514mm. Garantia e manutenção: 01 ano.
 - ELEVADOR:** Metalon central de seção quadrada 120 x120x3 mm, metalon de acessórios 40x40x3mm. Estrutura galvanizada a e pintura a polyester. Rolamentos encastrados em tubo mecânico de seção circular de 60 mm com 8 mm de espessura. Assentos em borracha de 15mm de espessura. Placa informativa em acrílico com 2 mm de espessura gravada a laser. Dimensões aproximadas: 1360x650x1829m. Garantia e manutenção: 01 ano.
 - CAVALO:** Metalon central de seção quadrada 120 x120x3 mm, metalon de acessórios 40x40x3mm. Estrutura galvanizada a e pintura a polyester. Rolamentos encastrados em tubo mecânico de seção circular de 60 mm com 8 mm de espessura. Assentos em borracha de 15mm de espessura. Placa informativa em acrílico com 2 mm de espessura gravada a laser. Dimensões aproximadas: 916x650x1513mm. Garantia e manutenção: 01 ano.
 - VOLANTES:** Metalon central de seção quadrada 120 x120x3 mm, metalon de acessórios 40x40x3mm. Estrutura galvanizada a e pintura a polyester. Rolamentos blindados encastrados em tubo mecânico de seção circular de 60 mm com 8 mm de espessura. Placa informativa em acrílico com 2 mm de espessura gravada a laser. Dimensões aproximadas: 1170x600x1614mm. Garantia e manutenção: 01 ano.
 - ESQUI SIMPLES:** Metalon central de seção quadrada 120 x120x3 mm, metalon de acessórios 40x40x3mm. Estrutura galvanizada a e pintura a polyester. Rolamentos encastrados em tubo mecânico de seção circular de 60 mm com 8 mm de espessura. Assentos em borracha de 15mm de espessura. Placa informativa em acrílico com 2 mm de espessura gravada a laser. Dimensões aproximadas: 1340x649x1455mm. Garantia e manutenção: 01 ano.
 - EXTENSÃO DE PERNAS:** Metalon central de seção quadrada 120 x120x3 mm, metalon de acessórios 40x40x3mm. Estrutura galvanizada a e pintura a polyester. Rolamentos encastrados em tubo mecânico de seção circular de 60 mm com 8 mm de espessura. Assentos em borracha de 15mm de espessura. Placa informativa em acrílico com 2 mm de espessura gravada a laser. Dimensões aproximadas: 1039x550x1880mm. Garantia e manutenção: 01 ano.
 - EXTENSÃO DE BRACOS:** Metalon central de seção quadrada 120 x120x3 mm, metalon de acessórios 40x40x3mm. Estrutura galvanizada a e pintura a polyester. Rolamentos encastrados em tubo mecânico de seção circular de 60 mm com 8 mm de espessura. Assentos em borracha de 15mm de espessura. Placa informativa em acrílico com 2 mm de espessura gravada a laser. Dimensões aproximadas: 904x710x1700mm. Garantia e manutenção: 01 ano.
 - PISO EMBORRACHADO ANTI-IMPACTO:** Descrição: Piso em placas, com cantos retos, composto por partículas de borracha reciclada pigmentada e atóxica, nas cores verde, azul e vermelho. Montagem: Colado em piso morto regularizado com cola de Poliuretano para borracha ou fixação através de pinos de travamento em piso morto regularizado. O piso montado deverá possibilitar o escoamento das águas pluviais através dos espaços entre as placas, possibilitando a drenagem adequada. Dimensões máximo 1,00m; Comprimento: máximo 1,00m; Espessura: mínimo 43mm. Garantia e manutenção: 01 ano.

01 PLANTA BAIXA
ESCALA 1/75

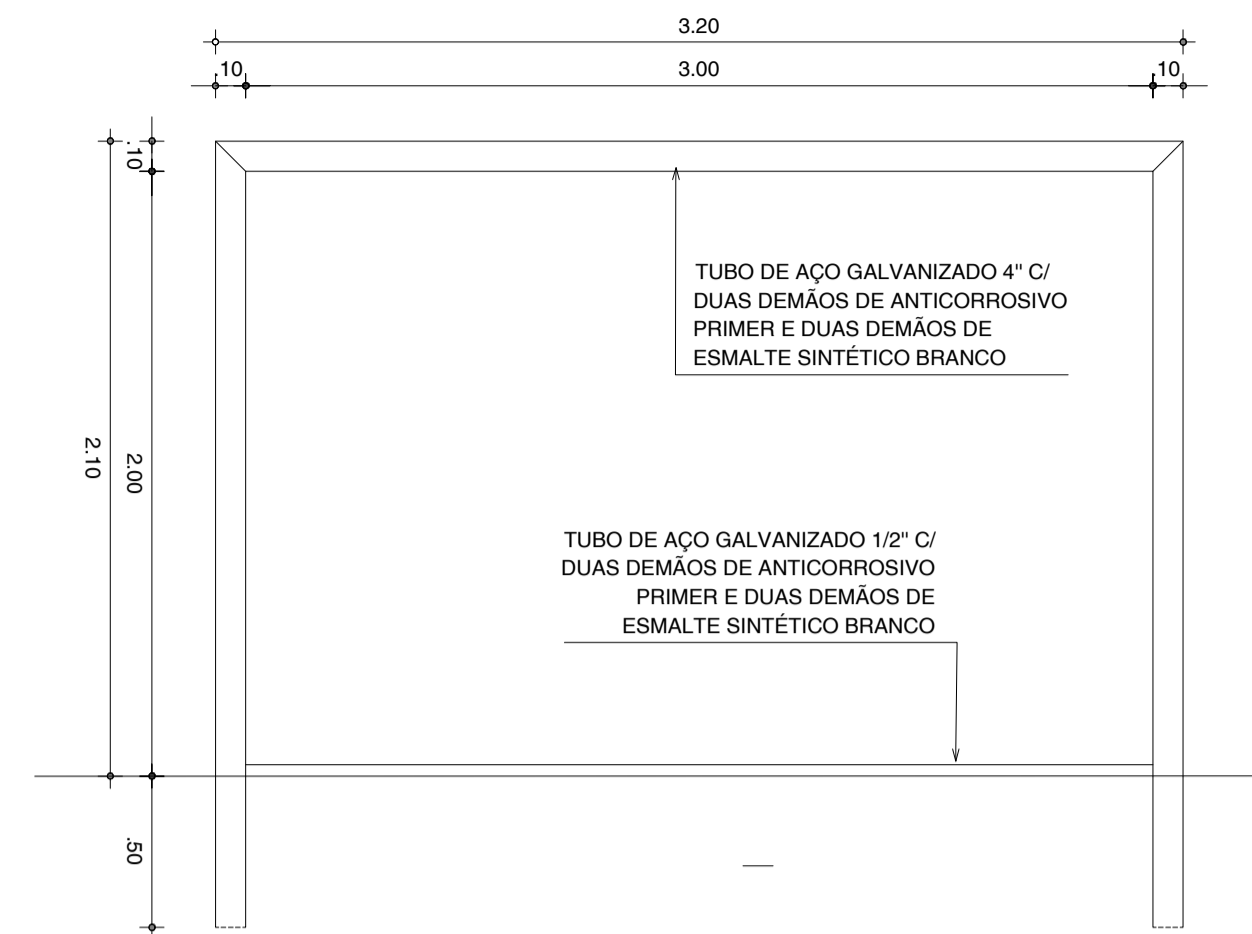
<p>ARQUITETO: PEDRO ELIAS C. M. DE OLIVEIRA</p>	PROJETO: ARENINHA ASSENTAMENTO CAMPOS VERDES
	LOCAL: VÁRIOS
	SECRETARIA: SEINFRA
	CAU: A2260255
ASSUNTO: PROJETO DE ARQUITETURA VESTIÁRIOS + PLAYGROUND + ACADEMIA	FOLHA: 02/04
DESENHO: PEDRO	DATA: DEZ/2022
	ESCALA: INDICADA



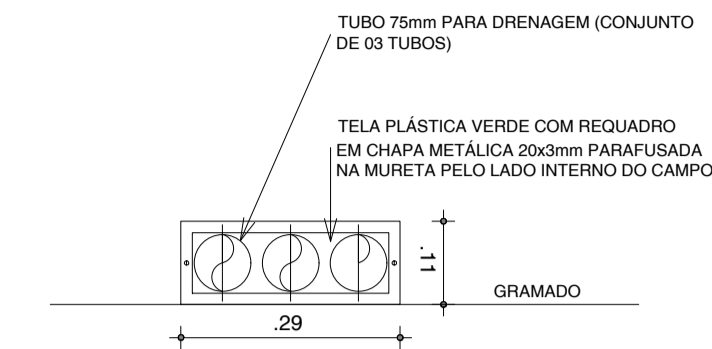
01 PLANTA BAIXA - TRAVE
ESCALA 1/25



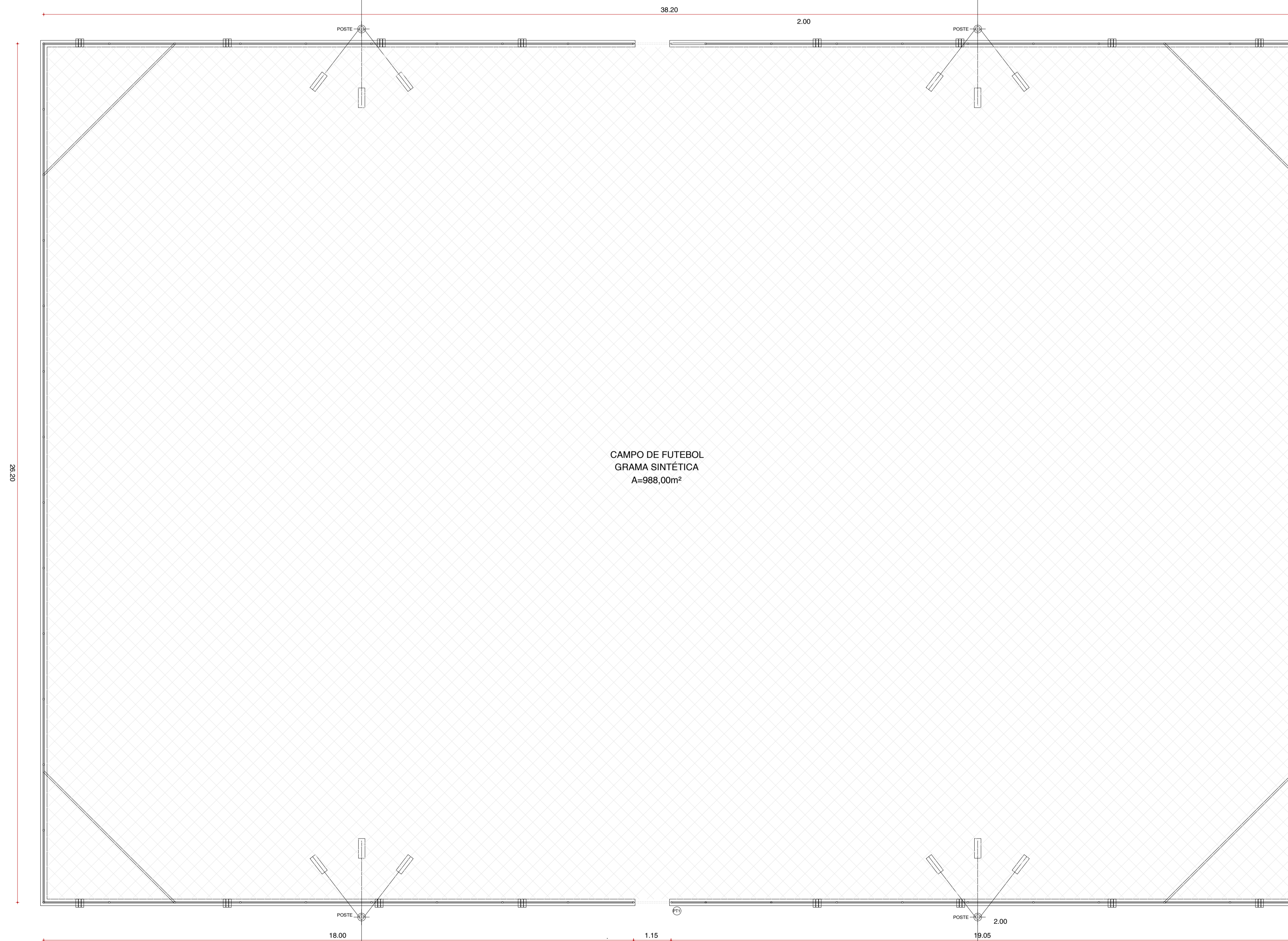
02 CORTE TRAVE
ESCALA 1/25



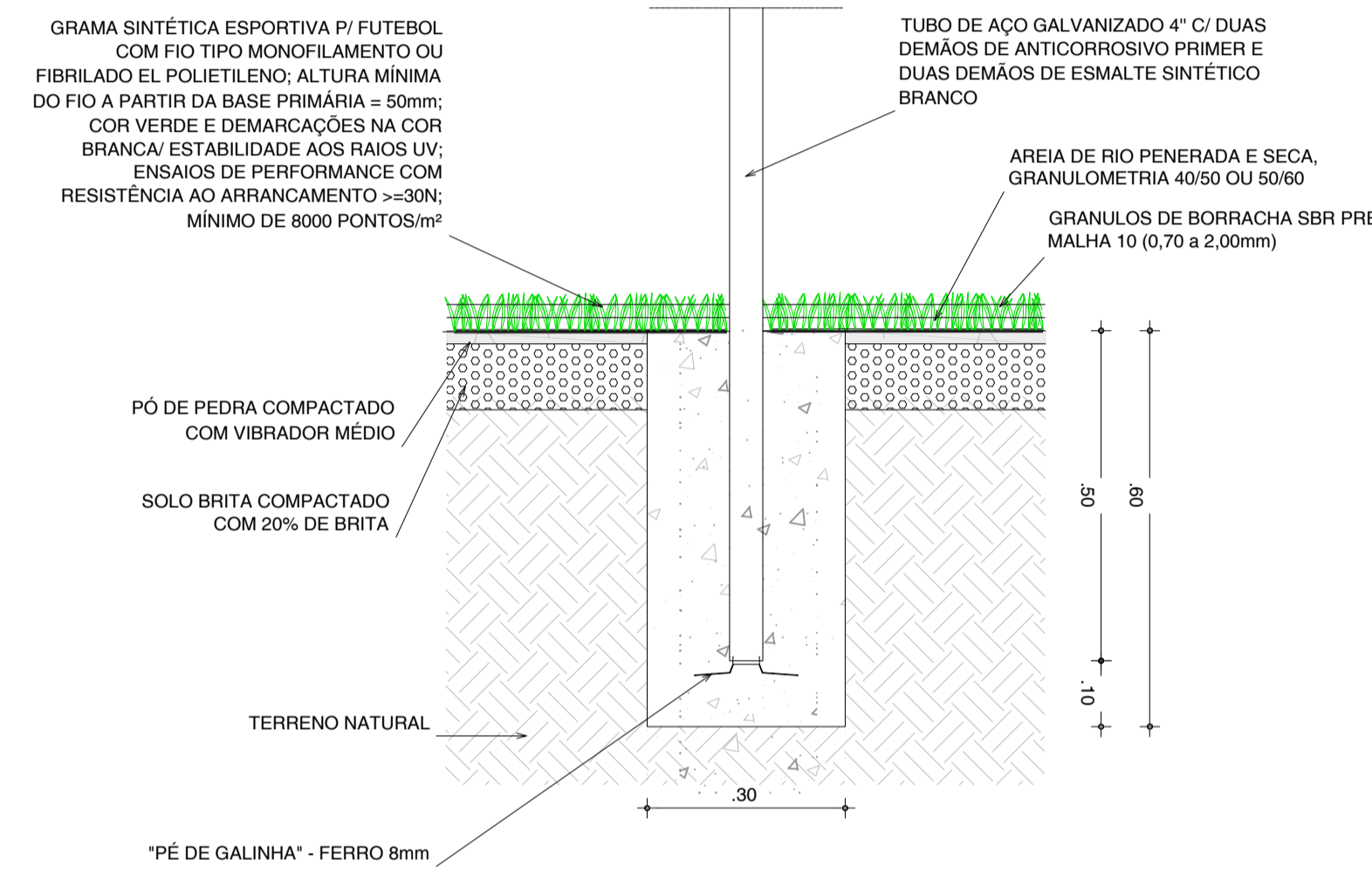
03 VISTA FRONTAL TRAVE
ESCALA 1/25



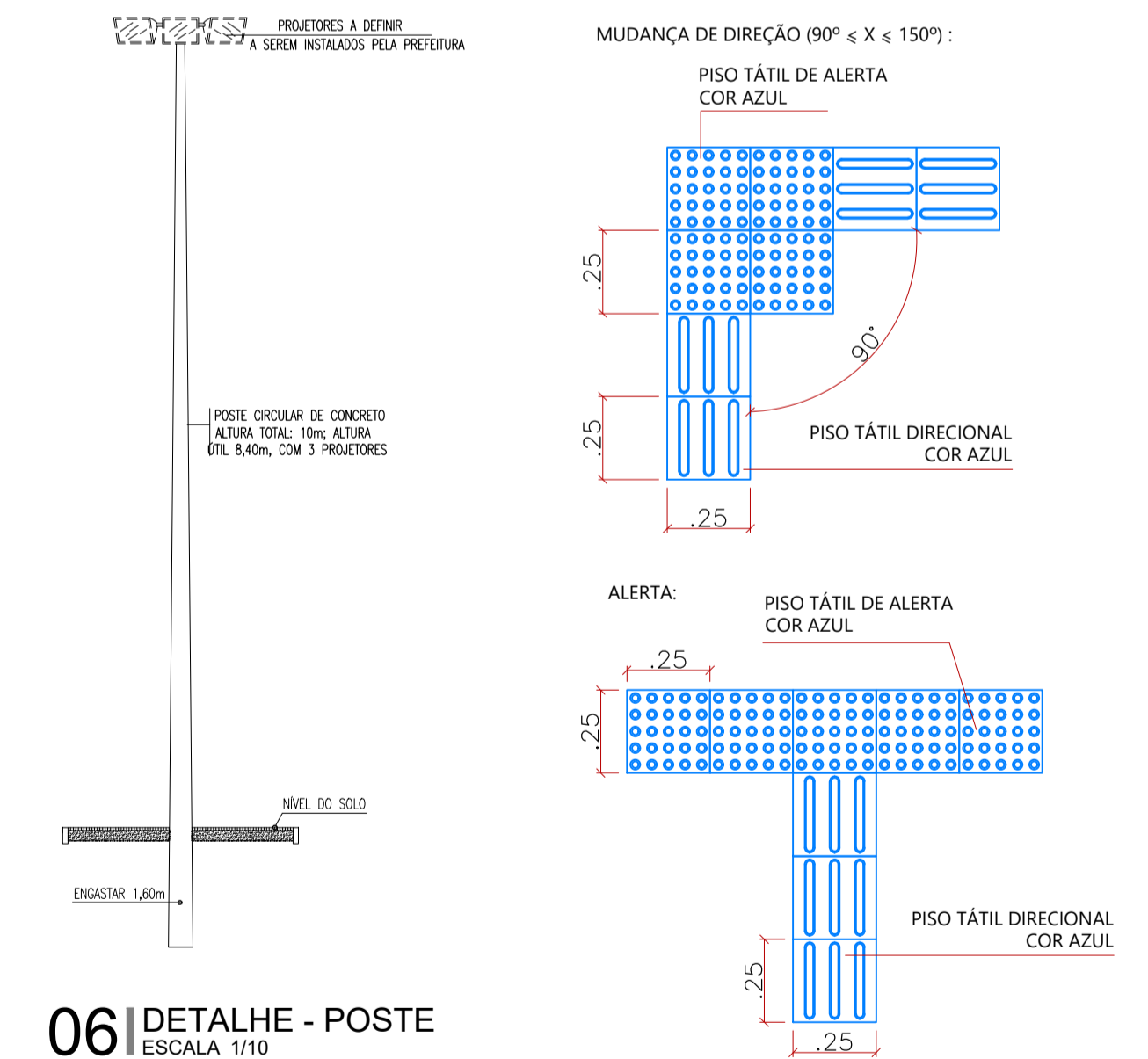
04 DETALHE - BISTA DRENAGEM
ESCALA 1/10



07 PLANTA BAIXA - ALAMBRADO
ESCALA 1/75



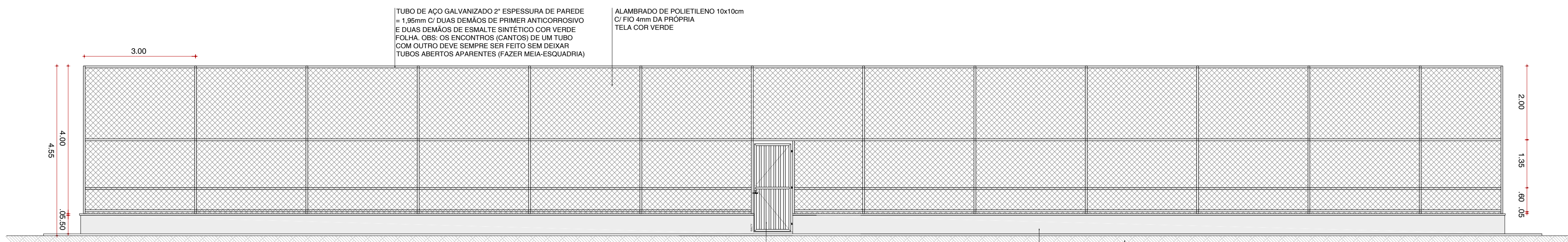
05 CHUMBAMENTO TRAVE
ESCALA 1/10



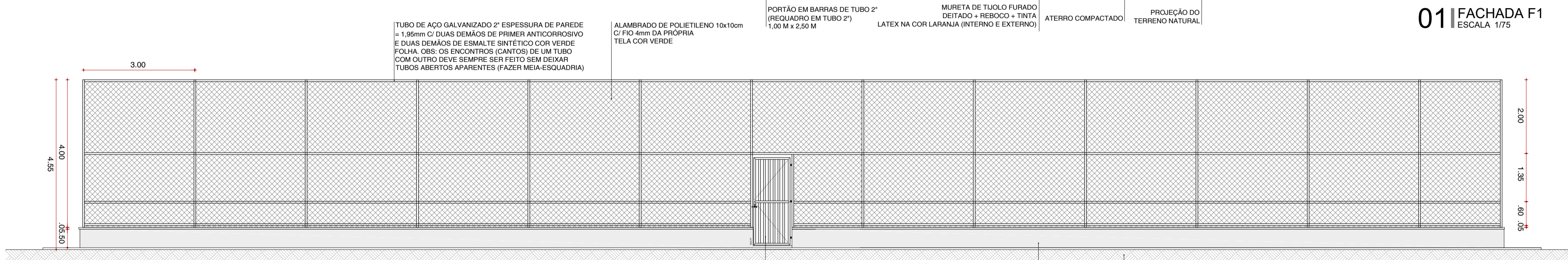
06 DETALHE - POSTE
ESCALA 1/10

08 DET. PISOS TÁTEIS
ESCALA 1/20

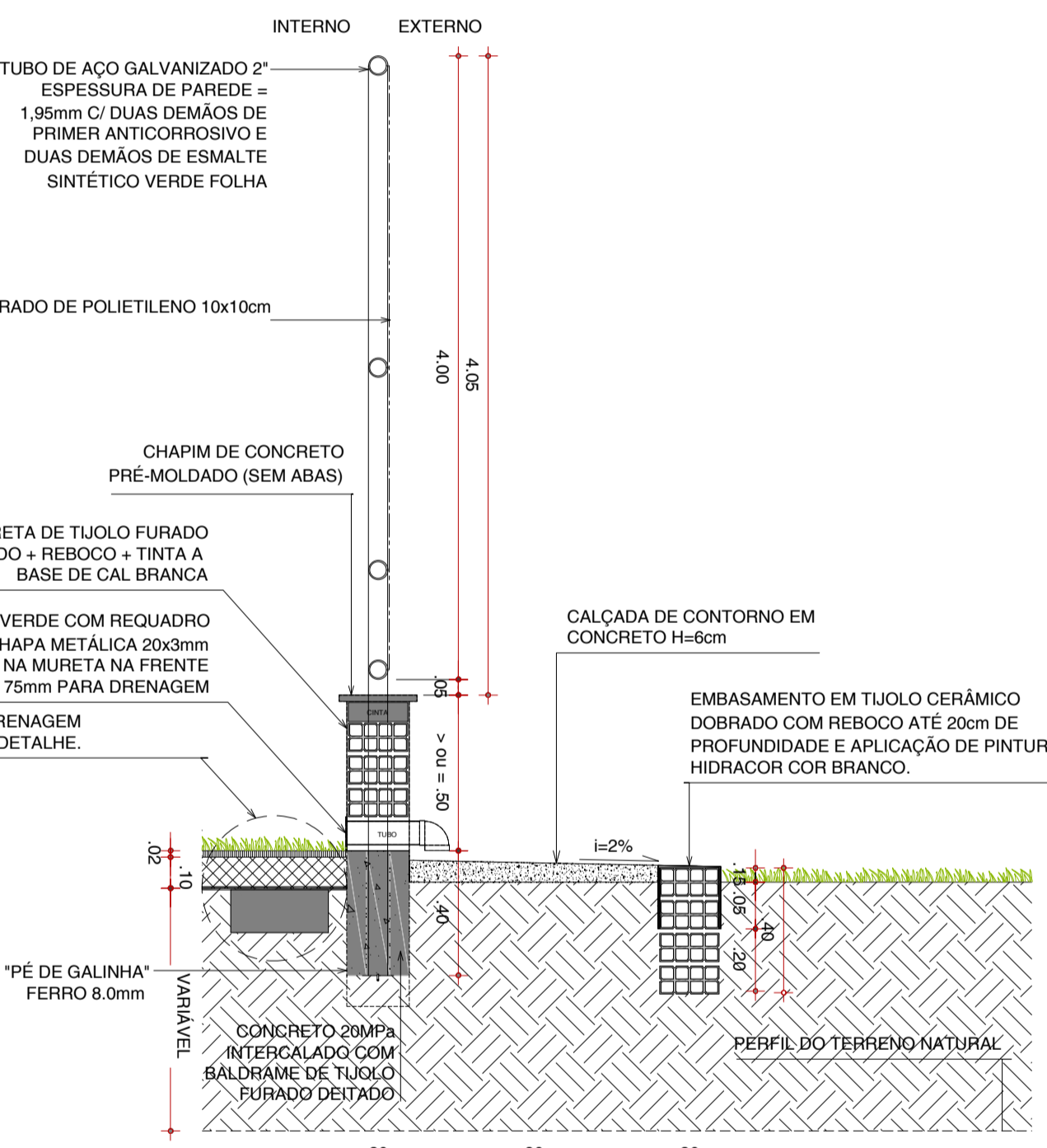
<p>PREFEITURA DO ARACATI ALEGRIA DE SER ARACATIENSE</p>	PROJETO: ARENINHA ASSENTAMENTO CAMPOS VERDES
	LOCAL: VÁRIOS
ARQUITETO: PEDRO ELIAS C. M. DE OLIVEIRA	SECRETARIA: SEINFRA
ASSUNTO: PROJETO DE ARQUITETURA DETALHES	CAU: A2260255
DESENHO: PEDRO	DATA: DEZ/2022
	ESCALA: INDICADA



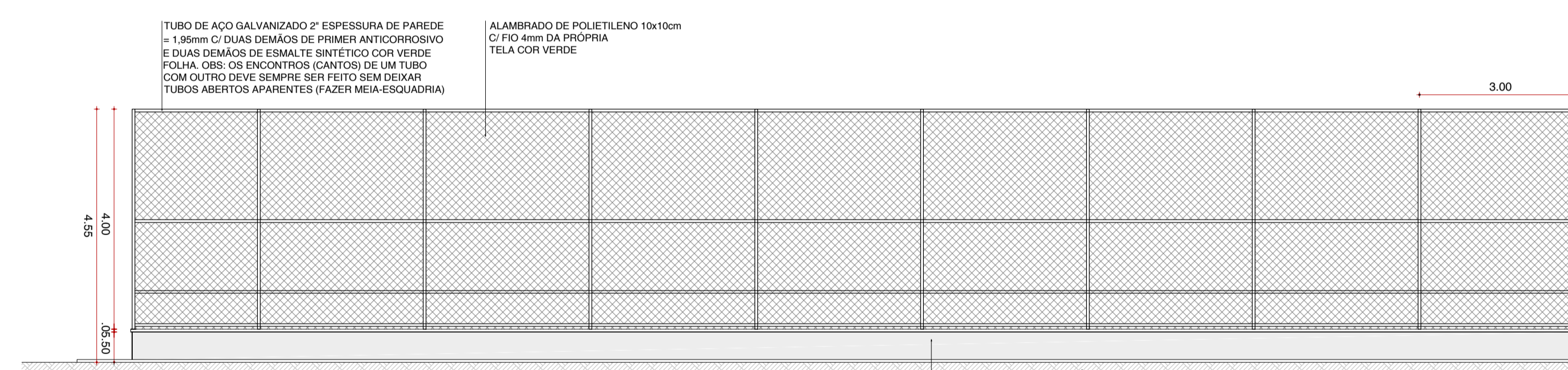
01 FACHADA F1
ESCALA 1/75



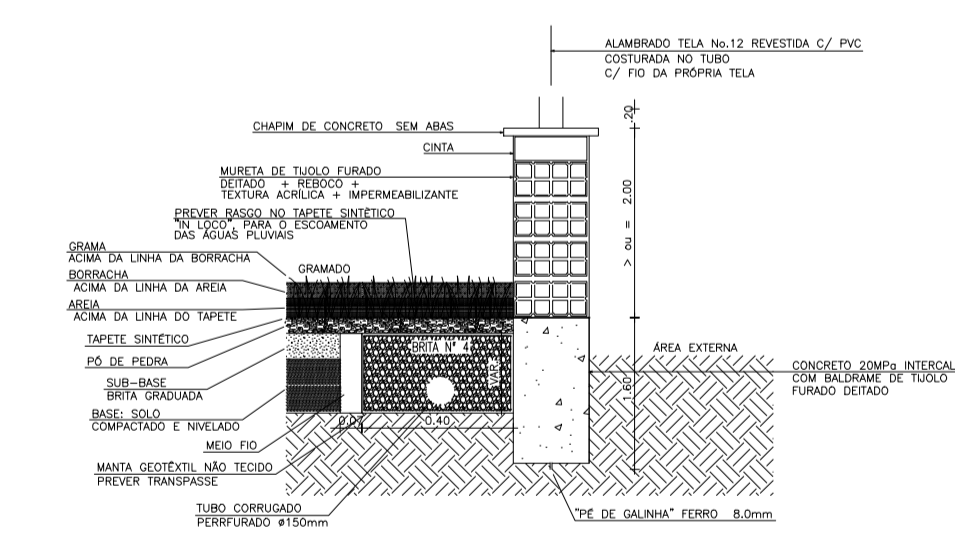
02 FACHADA F3
ESCALA 1/75



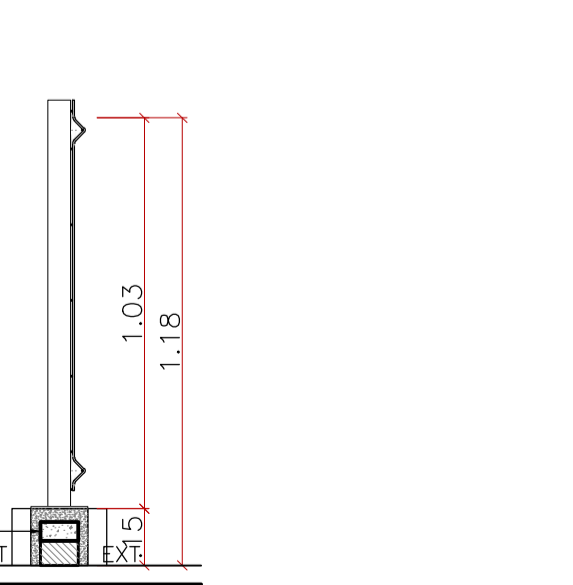
04 DETALHE MURETA / CALÇADA
ESCALA 1/25



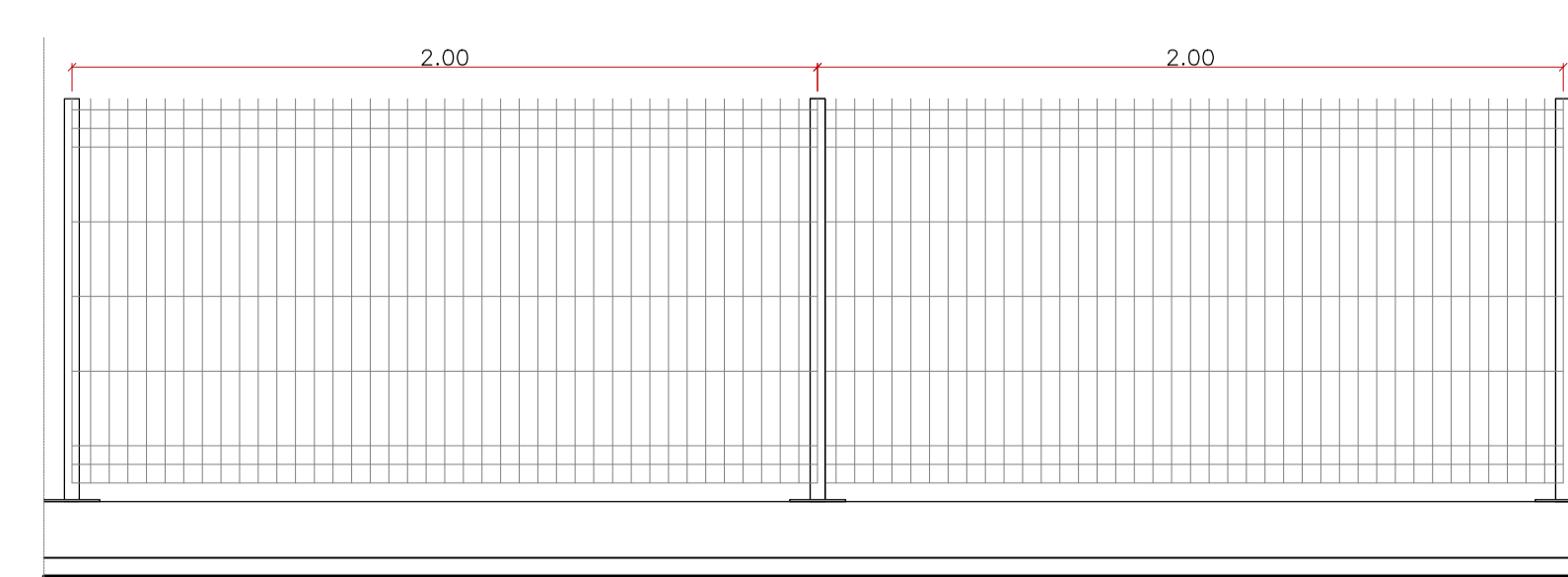
03 FACHADA F2
ESCALA 1/75



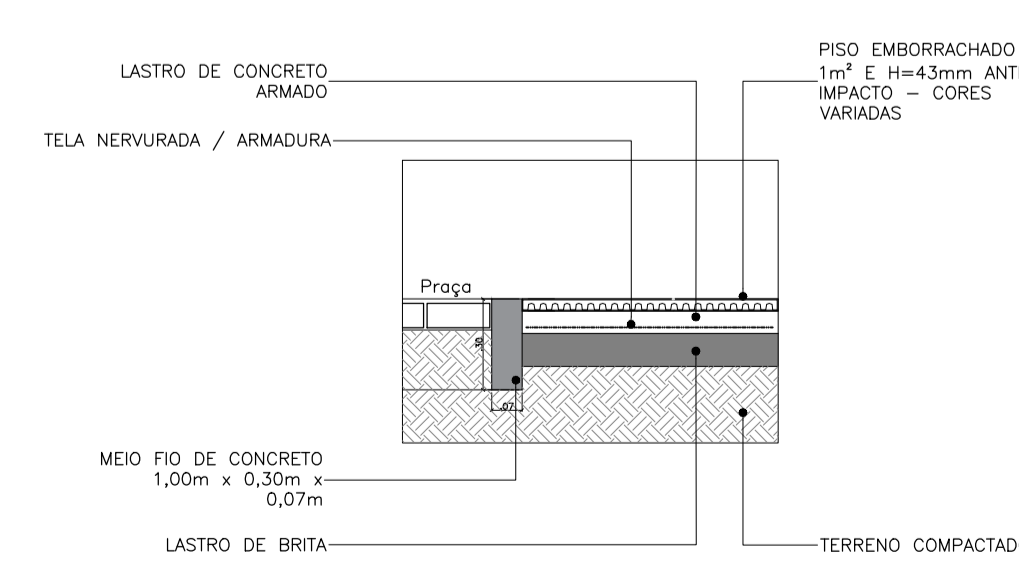
05 DETALHE DRENAGEM CAMPO
ESCALA 1/20



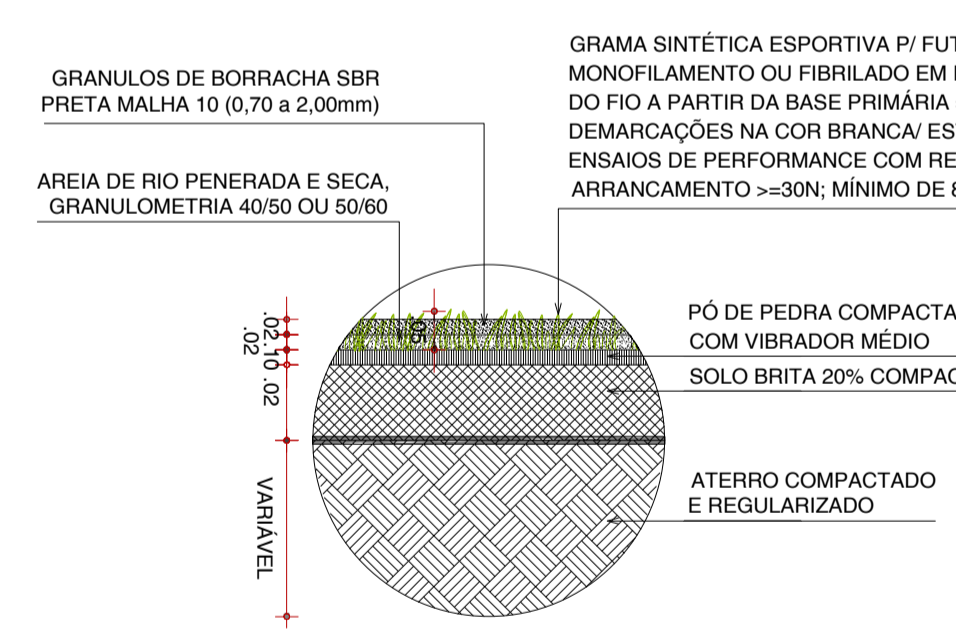
07 DETALHE GRADIL PLAYGROUND
CORTE TRANSVERSAL
ESCALA 1/20



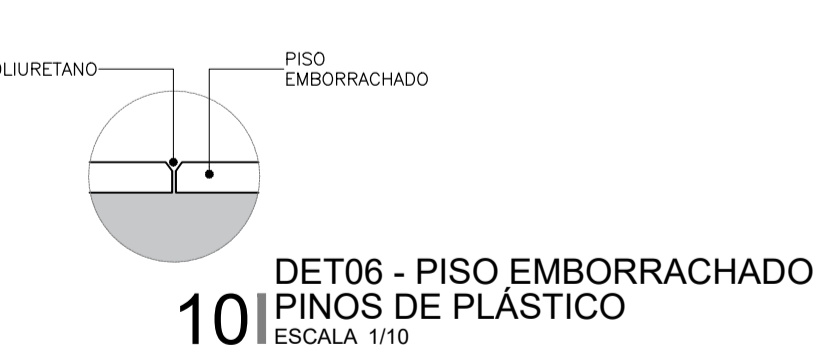
08 DETALHE GRADIL PLAYGROUND
VISTA FRONTAL
ESCALA 1/20



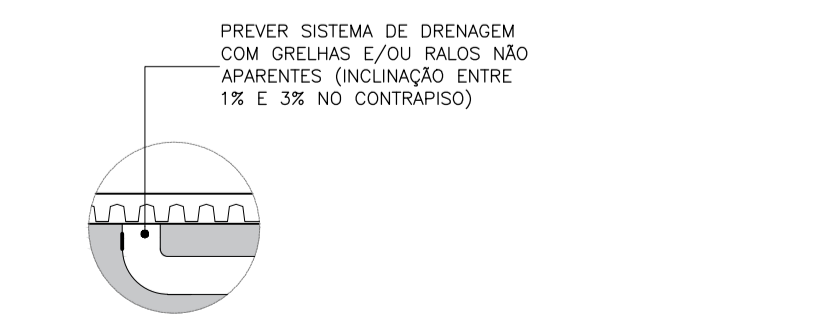
09 DETALHE PISO EMBORRACHADO
CORTE
ESCALA 1/25



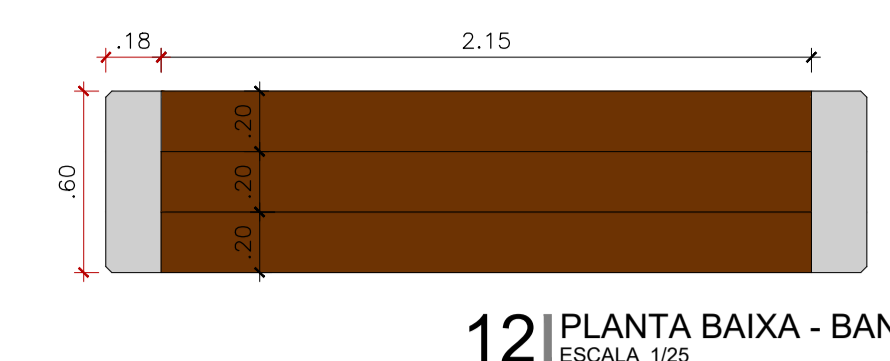
06 DETALHE GRAMADO - BASE
ESCALA 1/10



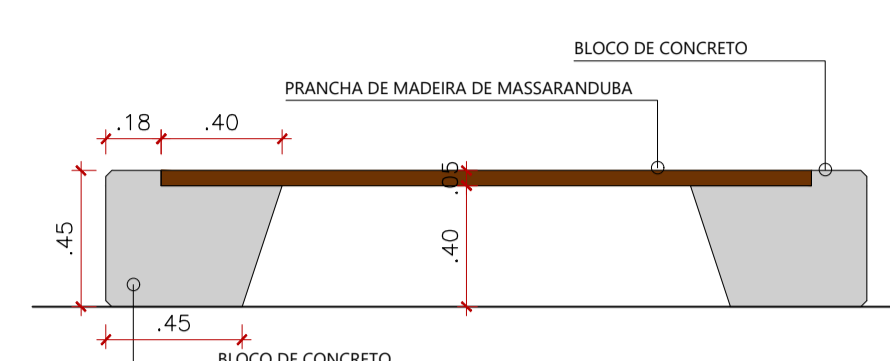
10 DETA6 - PISO EMBORRACHADO
PINOS DE PLÁSTICO
ESCALA 1/10



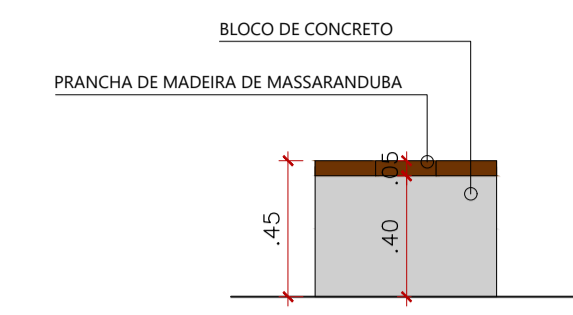
11 DETA7 - PISO EMBORRACHADO
DRENAGEM
ESCALA 1/10



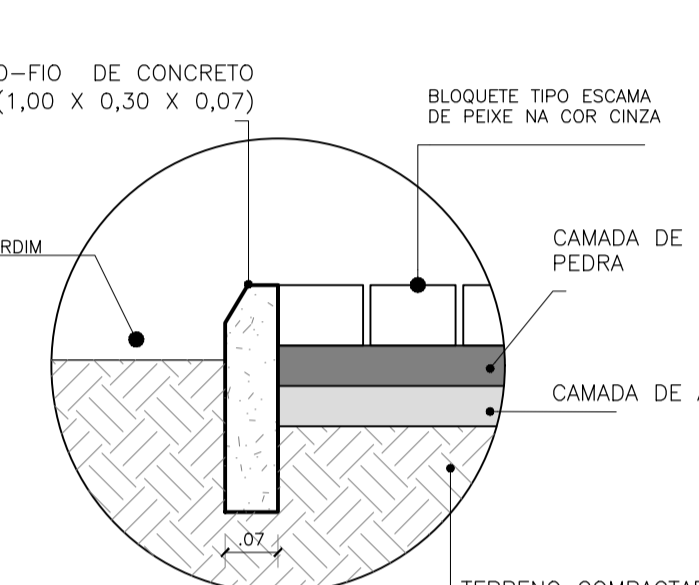
12 PLANTA BAIXA - BANCO
ESCALA 1/25



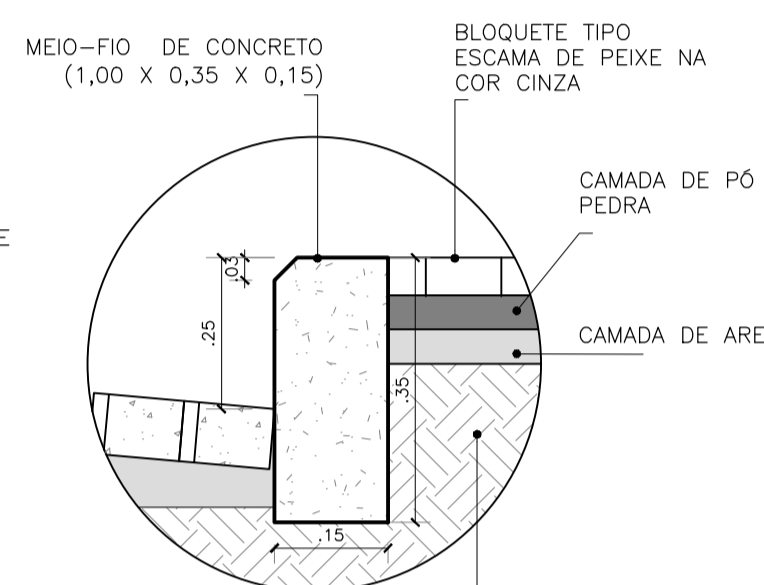
13 VISTA FRONTAL - BANCO
ESCALA 1/25



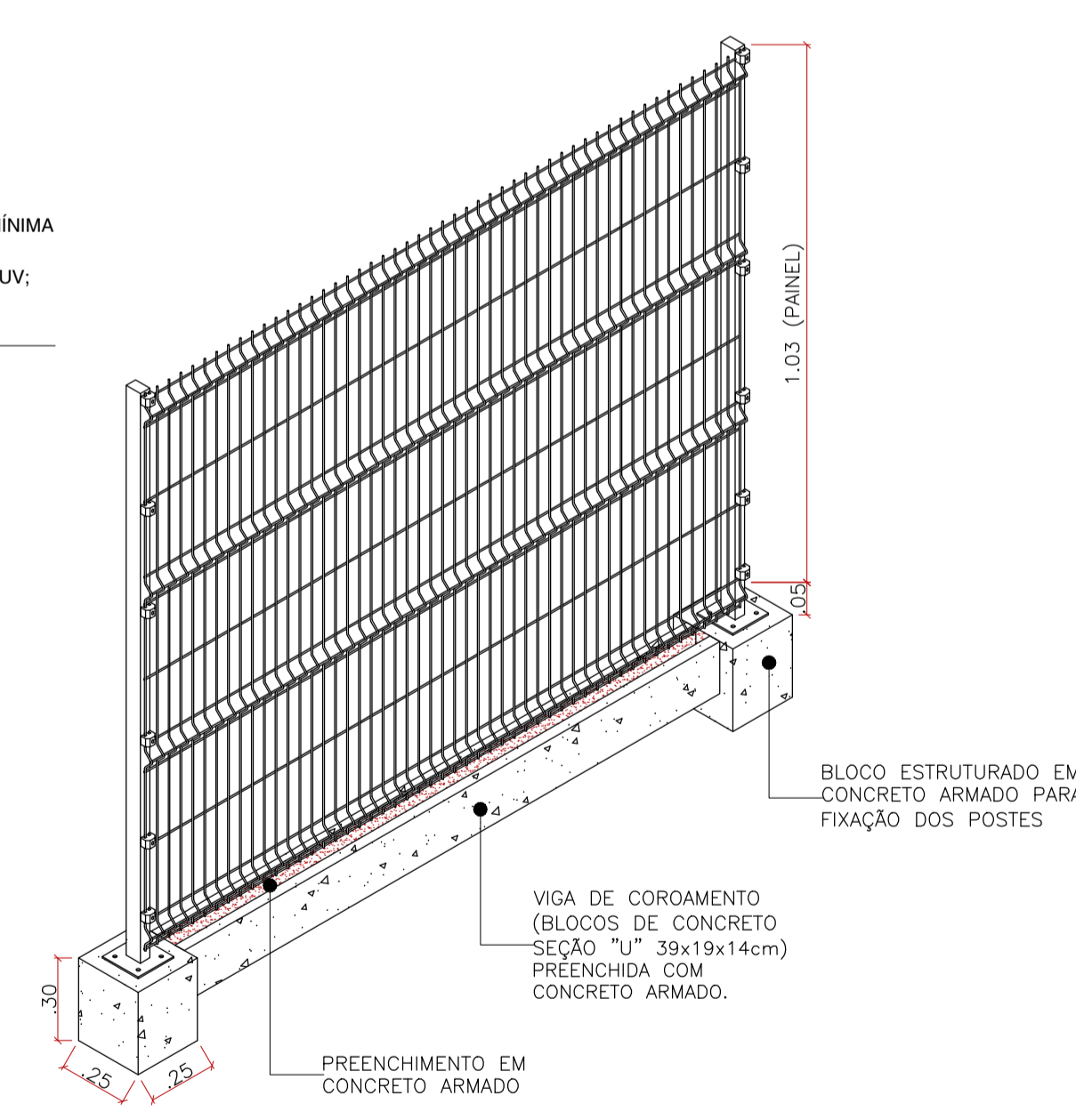
14 VISTA LATERAL - BANCO
ESCALA 1/25



15 DET02 - MEIO FIO 2
CORTE TRANSVERSAL
ESCALA 1/10



16 DET01 - MEIO FIO 1
CORTE TRANSVERSAL
ESCALA 1/10



17 DETALHE GRADIL PLAYGROUND
PERSPECTIVA
ESCALA 1/20

<p>PREFEITURA DO ARACATI ALGUEMIA DE SER ARACATIENSE</p>	PROJETO: ARENINHA ASSENTAMENTO CAMPOS VERDES
	LOCAL: VÁRIOS
SECRETARIA: SEINFRA	CAU: A2260255
ARQUITETO: PEDRO ELIAS C. M. DE OLIVEIRA	FOLHA: 04/04
ASSUNTO: PROJETO DE ARQUITETURA FACHADAS E DETALHES	ESCALA: INDICADA
DESENHO: PEDRO	DATA: DEZ/2022