

<b>LEGENDA</b>	- - - ESTRADA CÓRREGO DA UBARANA	BACIA EST 4+810	RIOS
BACIA EST 2+360	BACIA EST 3+520	ESPELHOS D'ÁGUA	RODOVIAS
BACIA EST 3+830			CURVAS DE NÍVEL

NOTAS:

APROVAÇÃO

PROJETISTA

*Leonardo Silveira Lima*  
**LEONARDO SILVEIRA LIMA**  
 ENGENHEIRO CIVIL - RNP 0601581067

PROPRIETÁRIO

PREFEITURA MUNICIPAL DE ARACATI/CE

**GEOPAC**

RUA CALIXTO MACHADO, N.º 27, SALAS 04  
 PIRÉS FAÇANHA | IUSEBIO/CE  
 FONE: (85) 3241-3147 | EMAIL: GEOPAC@GEOPAC.COM.BR

OBRA

**PAV. ASFÁLTICA NO TRECHO DO CÓRREGO DA UBARANA À BR 304**

PROJETO

PROJETO DE DRENAGEM

CONTEÚDO/IDENTIFICAÇÃO DOS DESENHOS

MAPA DE LOCALIZAÇÃO DAS BACIAS HIDROGRÁFICAS

PRANCHA

**01/05**

LOCAL

ARACATI/CE

DATA

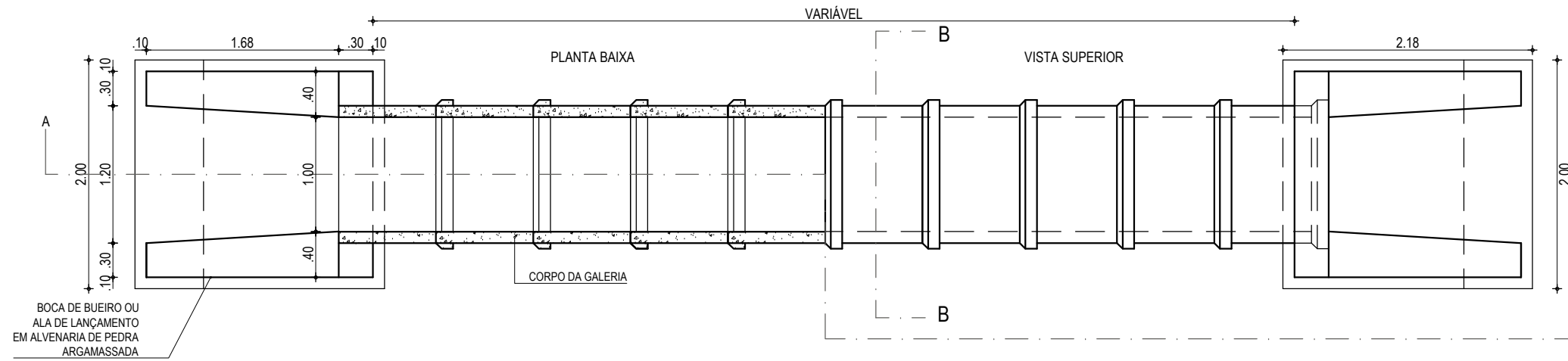
JAN/2023

ESCALA

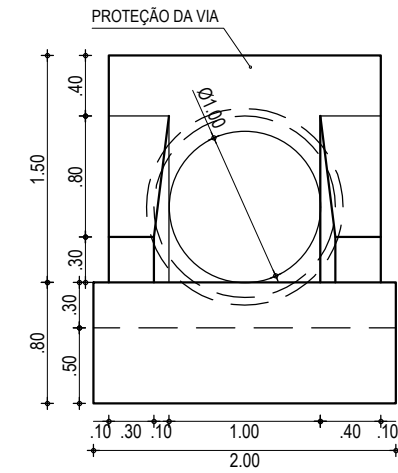
1:13700

CONTROLE

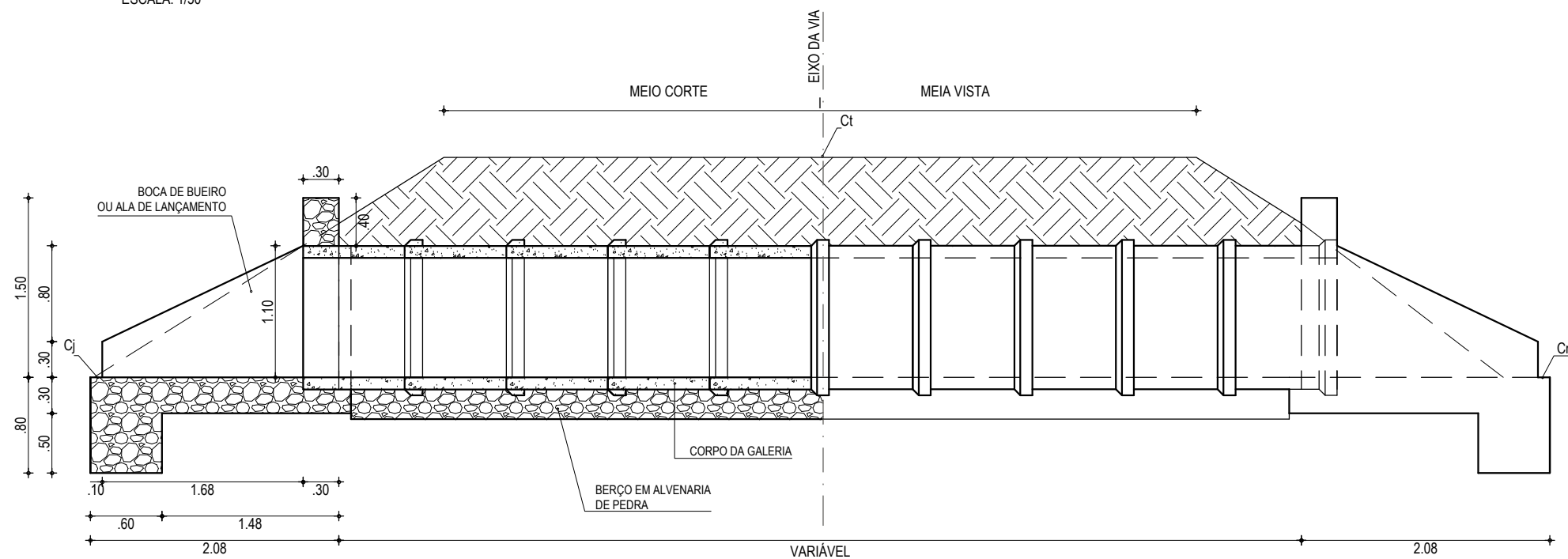
ARCT C23.04



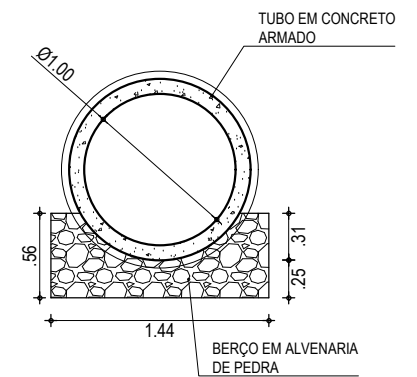
PLANTA BAIXA  
ESCALA: 1/50



VISTA FRONTAL  
ESCALA: 1/50

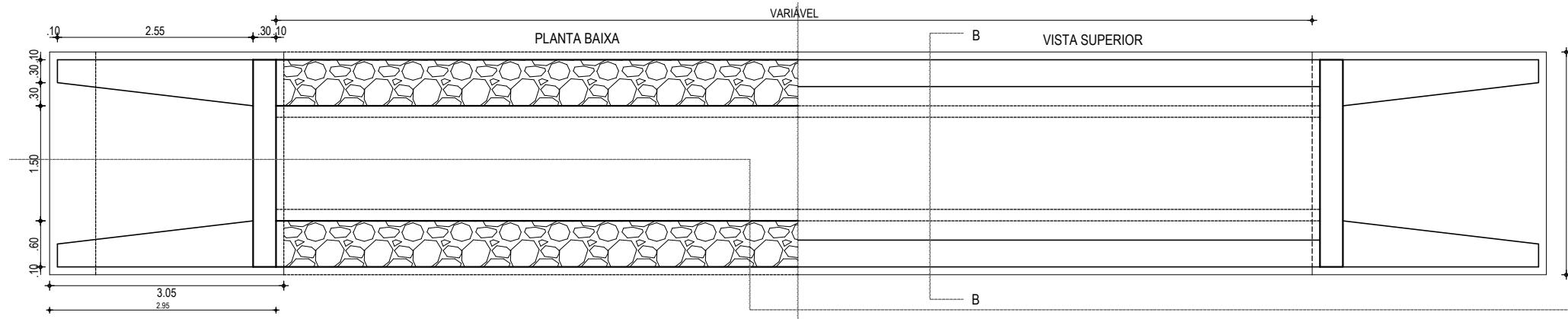


CORTE AA  
ESCALA: 1/50

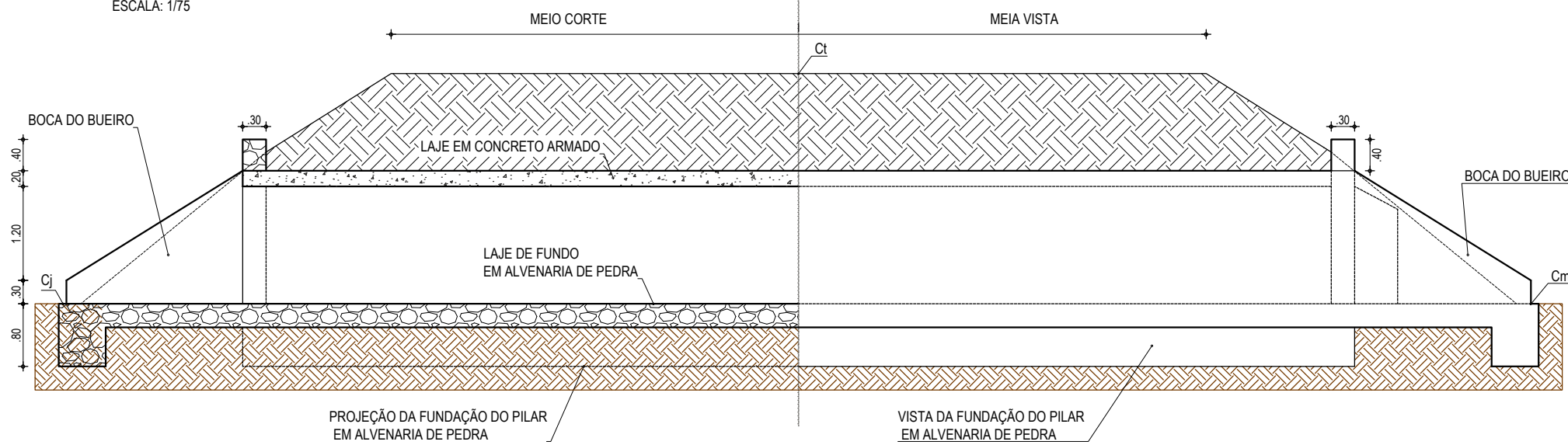
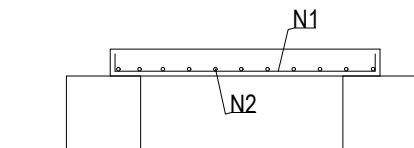
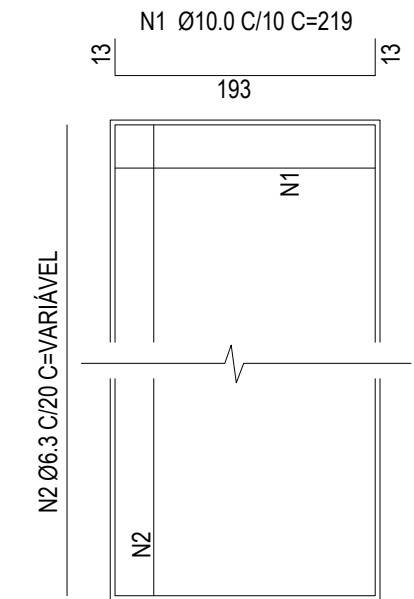


CORTE BB  
ESCALA: 1/50

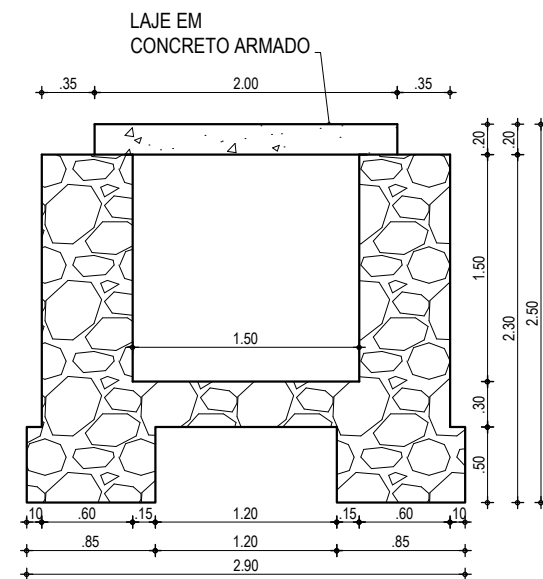
APROVAÇÃO	PROPRIETÁRIO: <b>PREFEITURA MUNICIPAL DE ARACATI/CE</b>	OBRA: <b>PAV. ASFÁLTICA NO TRECHO DE CÓRREGO DA UBARANA À BR-304</b>
PROJETISTA: <i>Leonardo Silveira Lima</i> <b>LEONARDO SILVEIRA LIMA</b> ENGENHEIRO CIVIL - RNP: 0601581067	EMPRESA CONTRATADA: <b>GEOPAC</b> RUA CALIXTO MACHADO, N.º 27, SALA 04, BAIRRO PIRES FAÇANHA I, URB. EUSEBIO/CE. FONE: (85) 3241-3147   EMAIL: GEOPAC@GEOPAC.COM.BR	PROJETO: <b>PROJETO DE DRENAGEM</b> CONTEÚDO / IDENTIFICAÇÃO DOS DESENHOS: <b>DETALHE DO BUEIRO SIMPLES TUBULAR DE CONCRETO (BSTC)</b> DIMENSÕES: Ø 1,00 m
	LOCAL: <b>CÓRR. DA UBARANA - ARACATI/CE</b>	PRANCHA: <b>02/05</b>
	DATA: <b>JAN/2023</b>	ESCALA: <b>INDICADA</b>
		CONTROLE: <b>ARCT C23.04</b>



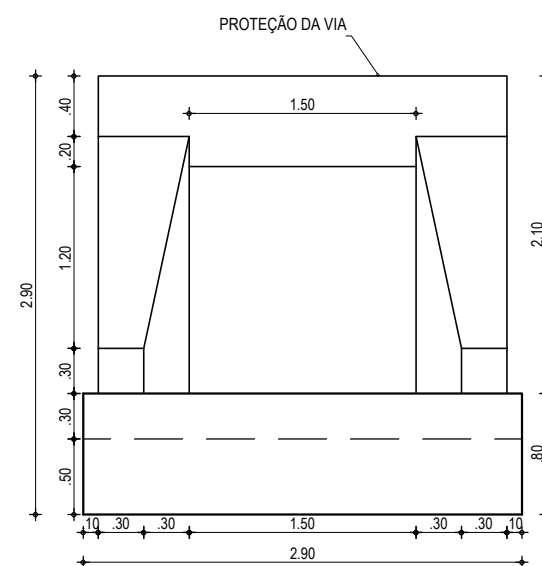
**PLANTA BAIXA**  
ESCALA: 1/75



**CORTE AA**  
ESCALA: 1/75

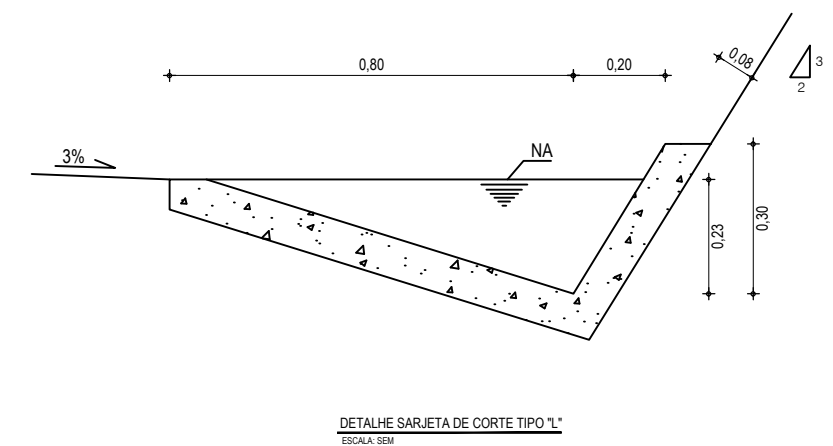
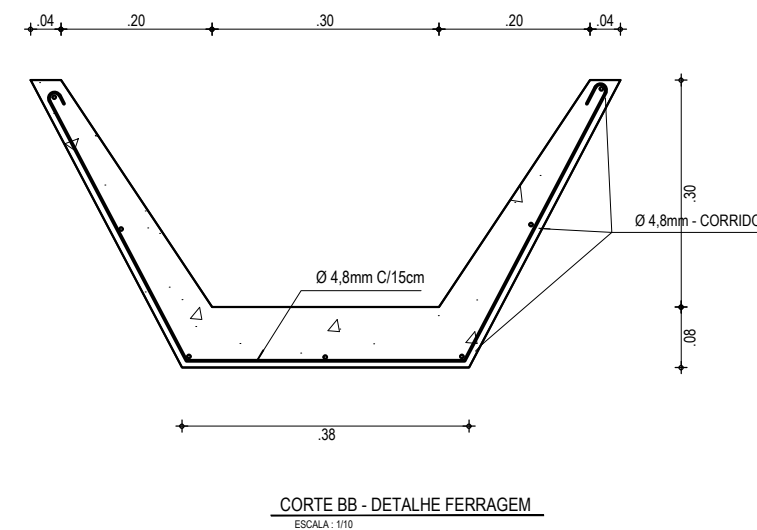
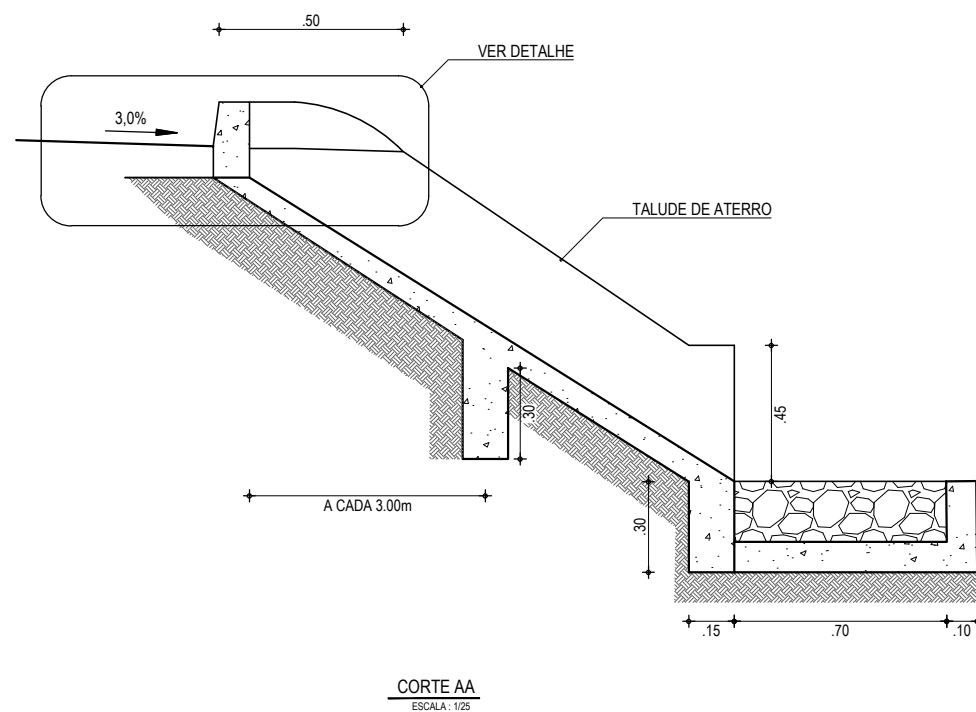
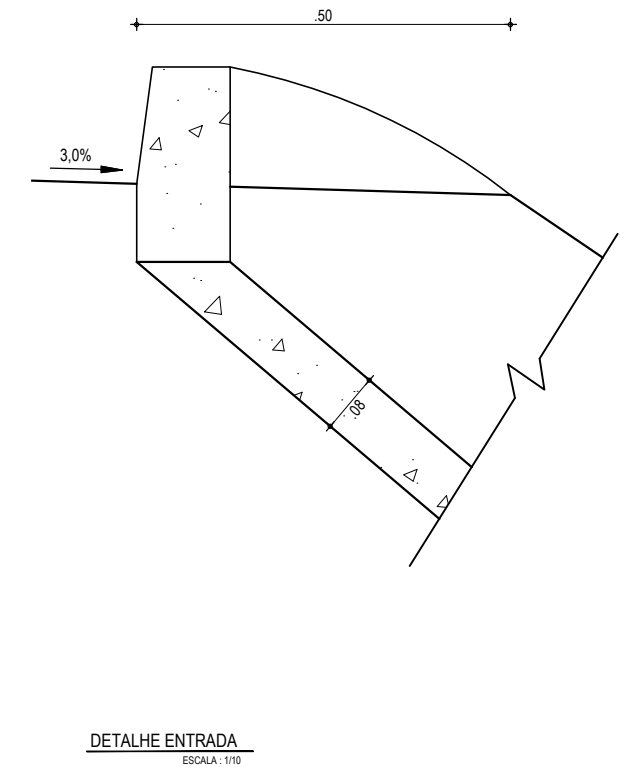
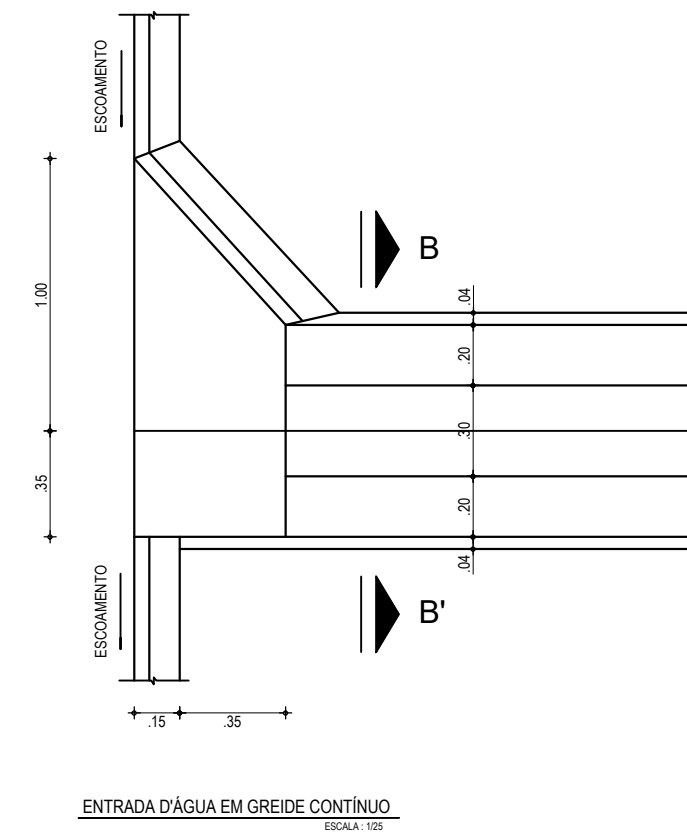
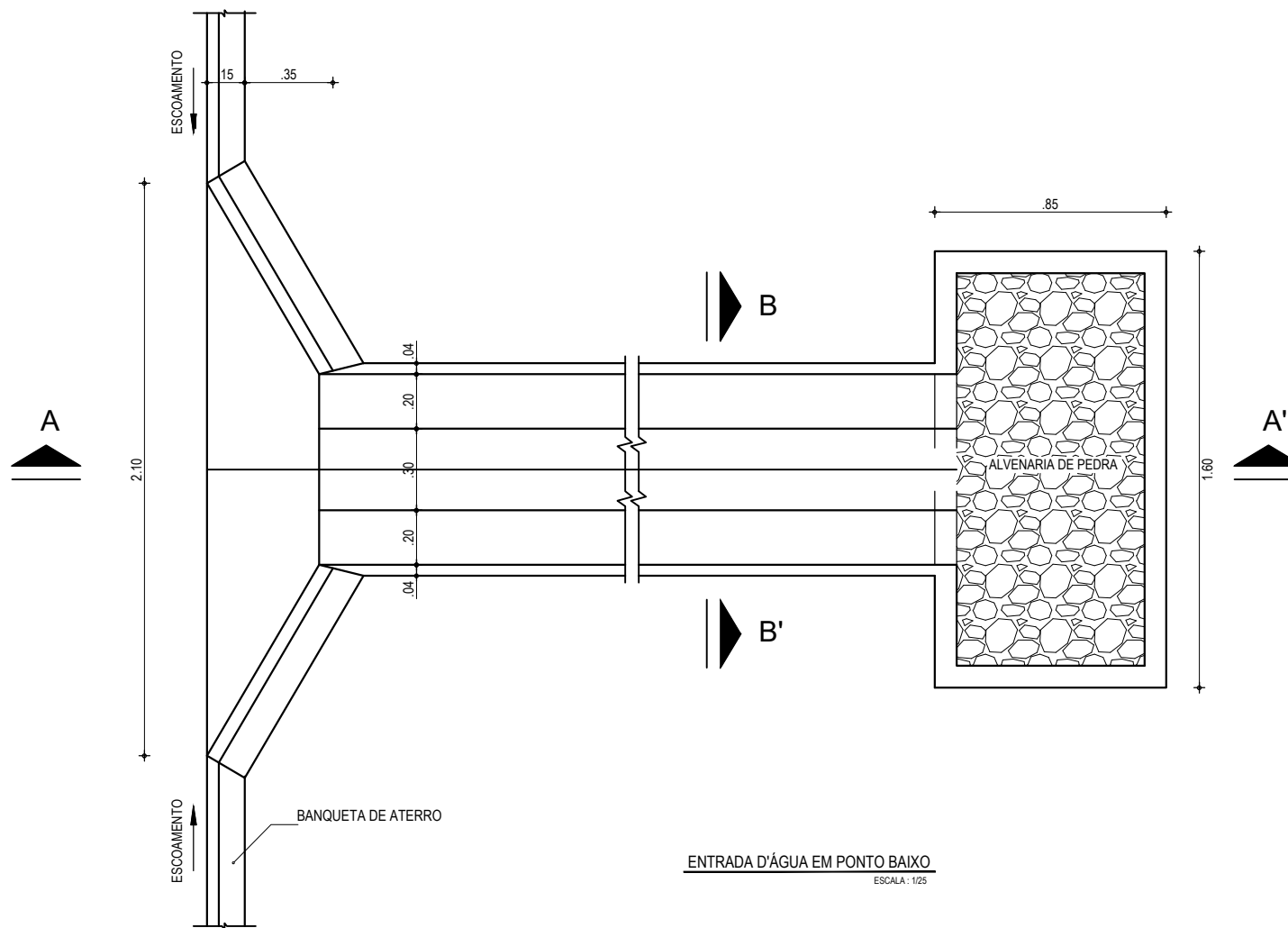


**CORTE BB**  
ESCALA: 1/50



**VISTA FRONTAL**  
ESCALA: 1/50

APROVAÇÃO	PROPRIETÁRIO: <b>PREFEITURA MUNICIPAL DE ARACATI/CE</b>	OBRA: <b>PAV. ASFÁLTICA NO TRECHO DE CÓRREGO DA UBARANA À BR-304</b>
PROJETISTA: <i>Leonardo Silveira Lima</i> <b>LEONARDO SILVEIRA LIMA</b> ENGENHEIRO CIVIL - RNP: 0601581067	EMPRESA CONTRATADA: <b>GEOPAC</b> RUA CALIXTO MACHADO, N.º 27 - SALA 04, BARRIO PIRES FACANHA   EUSEBIOCE FONE: (85) 3241-3147   EMAIL: GEOPAC@GEOPAC.COM.BR	PROJETO: <b>PROJETO DE DRENAGEM</b> CONTEÚDO / IDENTIFICAÇÃO DOS DESENHOS: <b>DETALHE DO BUEIRO SIMPLES CAPEADO DE CONCRETO (BSCC)</b> DIMENSÕES: 1,50 x 1,50m
	LOCAL: CÓRR. DA UBARANA - ARACATI/CE	PRANCHA: <b>03/05</b>
	DATA: JAN/2023	ESCALA: INDICADA
		CONTROLE: ARCT C23.04



EXECUÇÃO/DESCIDA		CONSUMO/DESCIDA		CONSUMO/ENTRADA		CONSUMO/SAÍDA	
ESCAVAÇÃO	- 0,163 m <sup>3</sup> /m <sup>2</sup>	CIMENTO	- 0,300 t/m <sup>2</sup>	CIMENTO	0,0065 t/un	CIMENTO	0,0158 t/un
FERRO	- 1,840 Kg/m	AREIA	- 0,861 t/m <sup>2</sup>	AREIA	0,0440 t/un	AREIA	0,0733 t/un
FORMA	- 1,080 m <sup>2</sup> /m <sup>2</sup>	BRITA	- 1,086 t/m <sup>2</sup>	BRITA	0,0267 t/un	BRITA	0,0355 t/un
CONCRETO (300 Kg/m <sup>3</sup> )	- 0,063 m <sup>3</sup> /m <sup>2</sup>	MADEIRA	- 0,013 t/m <sup>2</sup>	MADEIRA	0,0013 t/un	PEDRA	0,2160 t/un
		FERRO	- 0,001 t/Kg			MADEIRA	0,0033 t/un

APROVAÇÃO

PROJETISTA:

*Leonardo Silveira Lima*

LEONARDO SILVEIRA LIMA  
ENGENHEIRO CIVIL - RNP: 0601581067

PROPRIETÁRIO:

**PREFEITURA MUNICIPAL DE ARACATI/CE**

EMPRESA CONTRATADA:

**GEOPAC**

RUA CALIXTO MACHADO, N.º 27, SALA 04,  
BAIRRO PIRES FAÇANHA I, EUSEBIO/CE.  
FONE: (85) 3241-3147 | EMAIL: GEOPAC@GEOPAC.COM.BR

OBRA:

**PAV. ASFÁLTICA NO TRECHO DE CÓRREGO DA UBARANA À BR-304**

PROJETO:

**PROJETO DE DRENAGEM**

CONTEÚDO / IDENTIFICAÇÃO DOS DESENHOS:

DETALHES DESCIDA D'ÁGUA PADRÃO E SARJETA DE CORTE

PRANCHA:

**04/05**

LOCAL:

CÓRREGO DA UBARANA - ARACATI/CE

DATA:

JAN/2023

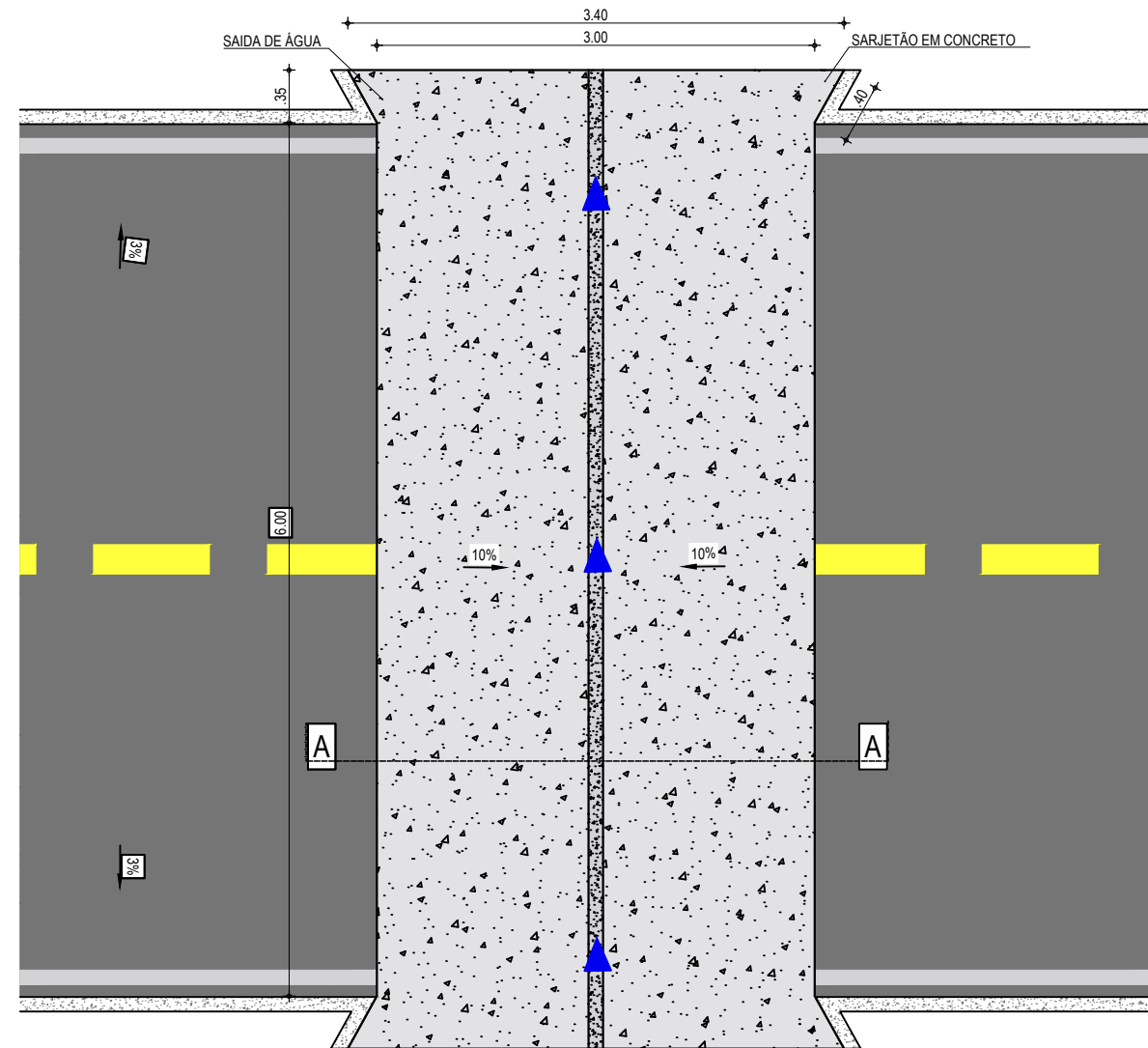
ESCALA:

INDICADA

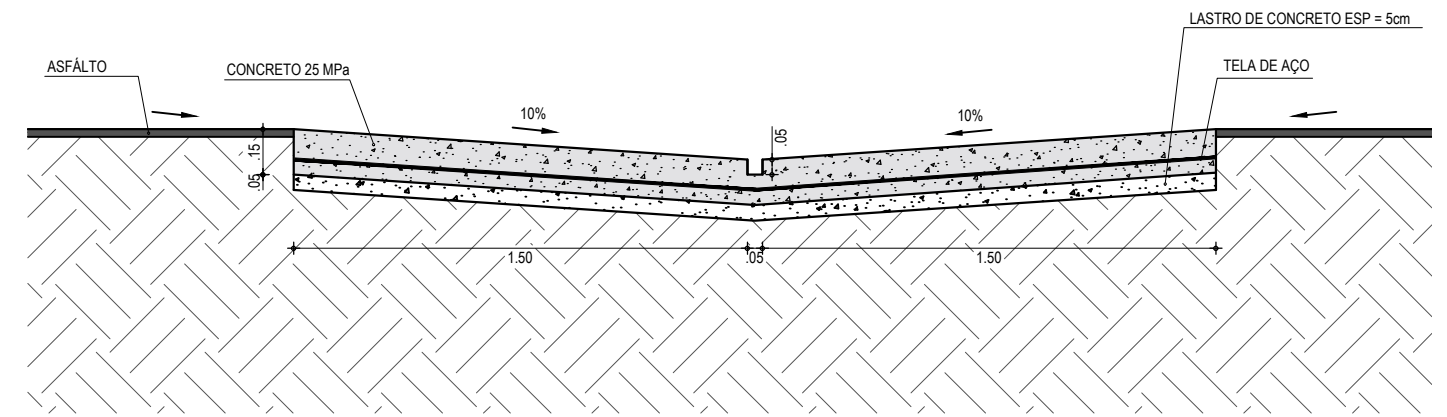
CONTROLE:

ARCT C23.04

**PROJETO DE DRENAGEM**  
SARJETÃO DE 3,00m x 6,00m



PLANTA BAIXA  
ESCALA: 1/50



CORTE AA - SARJETÃO  
ESCALA: 1/25

**NOTAS**

- O COMPRIMENTO E A DECLIVIDADE MÁXIMA DAS ZONAS DE TRANSIÇÃO, DEVEM SER AJUSTADOS DE MODO A SEREM COMPATÍVEIS COM A CLASSE DE TRÁFEGO DA VIA.
- SOB O SARJETÃO DEVERÃO SER EXECUTADAS AS MESMAS CAMADAS DE BASE E SUB-BASE DO SUBLEITO ADOTADAS NO RESTANTE DA VIA PÚBLICA.
- O ÂNGULO INTERNO ENTRE OS SARJETÕES DEVERÁ SER DE 45°, PREFERENCIALMENTE.

APROVAÇÃO	PROPRIETÁRIO: <b>PREFEITURA MUNICIPAL DE ARACATI/CE</b>	OBRA: <b>PAV. ASFÁLTICA NO TRECHO DE CÓRREGO DA UBARANA À BR-304</b>
PROJETISTA: <i>Leonardo Silveira Lima</i> <b>LEONARDO SILVEIRA LIMA</b> ENGENHEIRO CIVIL - RNP: 0601581067	EMPRESA CONTRATADA: <b>GEOPAC</b> RUA CALIXTO MACHADO, N.º 27, SALA 04, BARRIO PIRES FACANHA   EUSEBIOCE FONE: (85) 3241-3147   EMAIL: GEOPAC@GEOPAC.COM.BR	PROJETO: <b>PROJETO DE DRENAGEM</b>
		CONTEÚDO / IDENTIFICAÇÃO DOS DESENHOS: PLANTA BAIXA CORTE AA - SARJETÃO
		PRANCHA: <b>05/05</b>
	LOCAL: CÓRR. DA UBARANA - ARACATI/CE	DATA: JAN/2023
		ESCALA: INDICADA
		CONTROLE: ARCT C23.04