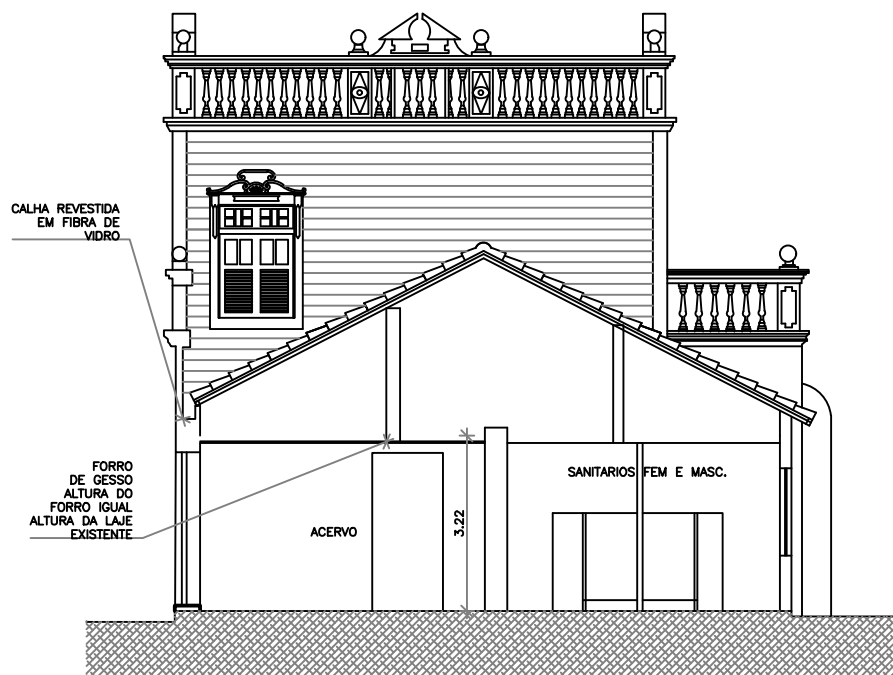


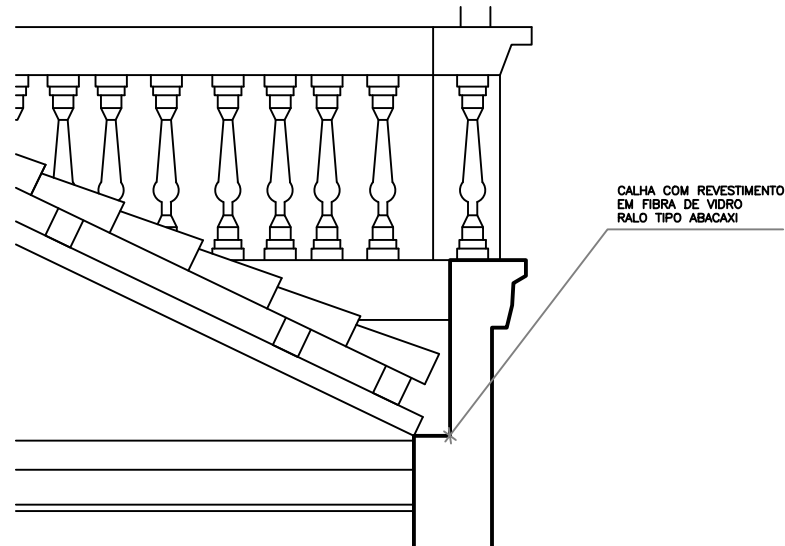
**CORTE AA**  
ESCALA 1/75



**CORTE BB**  
ESCALA 1/75



**CORTE CC**  
ESCALA 1/75



**DETALHE GERAL CALHA**  
ESCALA 1/20

**OBSERVAÇÕES:**

ANTES DE QUALQUER INTERVENÇÃO CONSTRUTIVA NO PRESENTE PROJETO O MESMO DEVERÁ SER PRECEDIDO DE UMA PROSPECÇÃO NAS DIVERSAS CAMADAS DE PINTURA, INTERNA E EXTERNA EM TODOS SEUS DETALHES. SUGERIMOS TAMBEM EM TODA MARCENARIA, DESDE PORTAS, JANELAS, FORROS E ESCADAS O MESMO PROCEDIMENTO, O MESMO VALENDO TAMBEM PARA TODOS OS DETALHES DE SERRALHERIA E OUTROS DETALHES ARTISTICOS. DE POSSE DE TODO ESTE MATERIAL É QUE PODEREMOS TER UMA DEFINIÇÃO SOBRE AS CORES DO PROJETO. ESTE TRABALHO DEVERÁ SER ELABORADO POR PROFISSIONAL COM COMPROVADA EXPERIENCIA EM TRABALHOS DESTA NATUREZA E SOB A SUPERVISÃO DA EQUIPE DE PROJETISTAS.

FAZ-SE NECESSARIO TAMBEM UM COMPLETO LEVANTAMENTO FOTOGRAFICO DE TODO O CONJUNTO DO CASARÃO, OBJETO DESTE TRABALHO, PARA QUE NO FINAL DA OBRA SEJA COMPARADO COM OS ORIGINAIS PARA SE TER A COMPROVAÇÃO DE TODA A VERACIDADE E AUTENTICIDADE DOS DETALHES.

TODAS AS MEDIDAS DEVERÃO OBRIGATORIAMENTE SER CONFERIDAS NO LOCAL ANTES DA EXECUÇÃO DE QUALQUER SERVIÇO.

A PRESENTE OBRA DE RESTAURO SOMENTE PODERÁ SER INICIADA QUANDO TODOS ESTES PRECEDENTES FOREM EXECUTADOS E APROVADOS PELA EQUIPE DE PROJETISTAS JUNTO COM O ORGÃO DE APROVAÇÃO DE PATRIMONIO.

- AS COTAS DEVERÃO SER CONFERIDAS NO LOCAL DA OBRA;  
- AS COTAS PREVALECEM SOBRE OS DESENHOS;  
- DIREITOS AUTORAIS RESERVADOS CONFORME TERMOS CONTRATUAIS;  
- A REPRODUÇÃO PARCIAL OU TOTAL DESTA OBRA PARA OUTROS FINS QUE NÃO OS ABACAXI ESPECIFICADOS FICA SUJEITA AS PENALIDADES PREVISTAS NA LEGISLAÇÃO.

Manutenção e Reforma do Paço Municipal,  
equipamento público tombado pelo IPHAN,  
restrito a participação de empresas com  
expertise no objeto

**ENDEREÇO:**

AV. DRAGÃO DO MAR, 260, CENTRO - ARACATI/CE

1. CORTE AA
2. CORTE BB
3. CORTE CC
4. DET. GERAL CALHA

Projeto

**GLAUCIA MAIA**  
CAU 13677-8  
ARQUITETURA  
AMBIENTAÇÃO

Rua Joaquim Nabuco, 643 apto 400  
60125-120  
Meireles - Fortaleza - Ceará  
Tel: (85) 3224-5500  
www.glauciaipmaia.com.br  
Cel: (85) 98792-3503 - (61) 99882-3503

Prancha

**03/08**

Data  
ABRIL/2017