



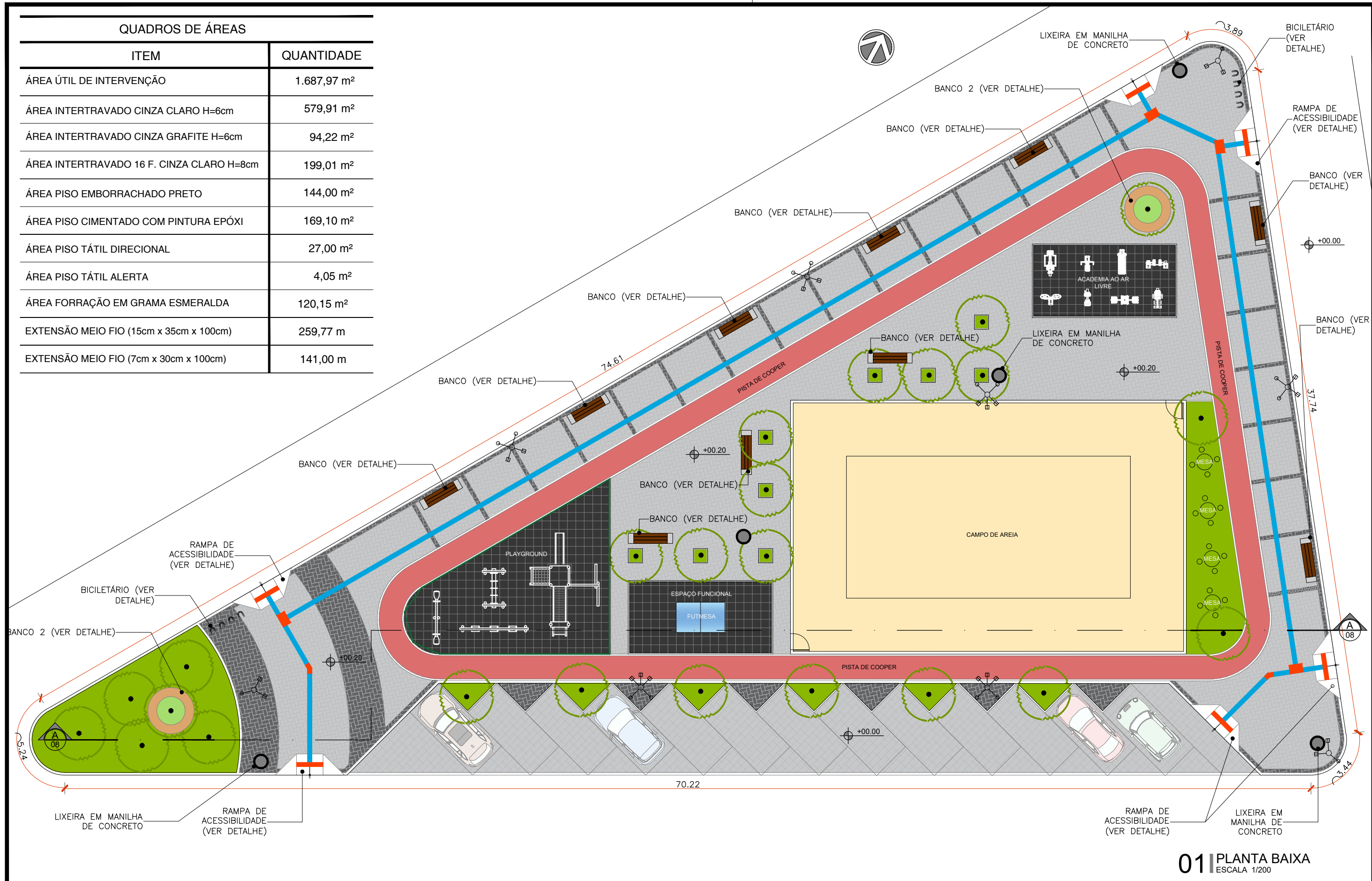
**01** PLANTA DE IMPLANTAÇÃO  
ESCALA 1/1000



PROJETO: PRAÇA VILA SÃO RAFAEL	ASSUNTO: PLANTA DE SITUAÇÃO	PRANCHA:
ARQUITETO: PEDRO ELIAS C. M. DE OLIVEIRA   CAU A2260255	DESENHO: PEDRO	1/8
SECRETARIA: SEINFRA	ESCALA: IND.	
LOCAL: VILA SÃO RAFAEL, ARACATI - CE	DATA: DEZ/2022	

QUADROS DE ÁREAS

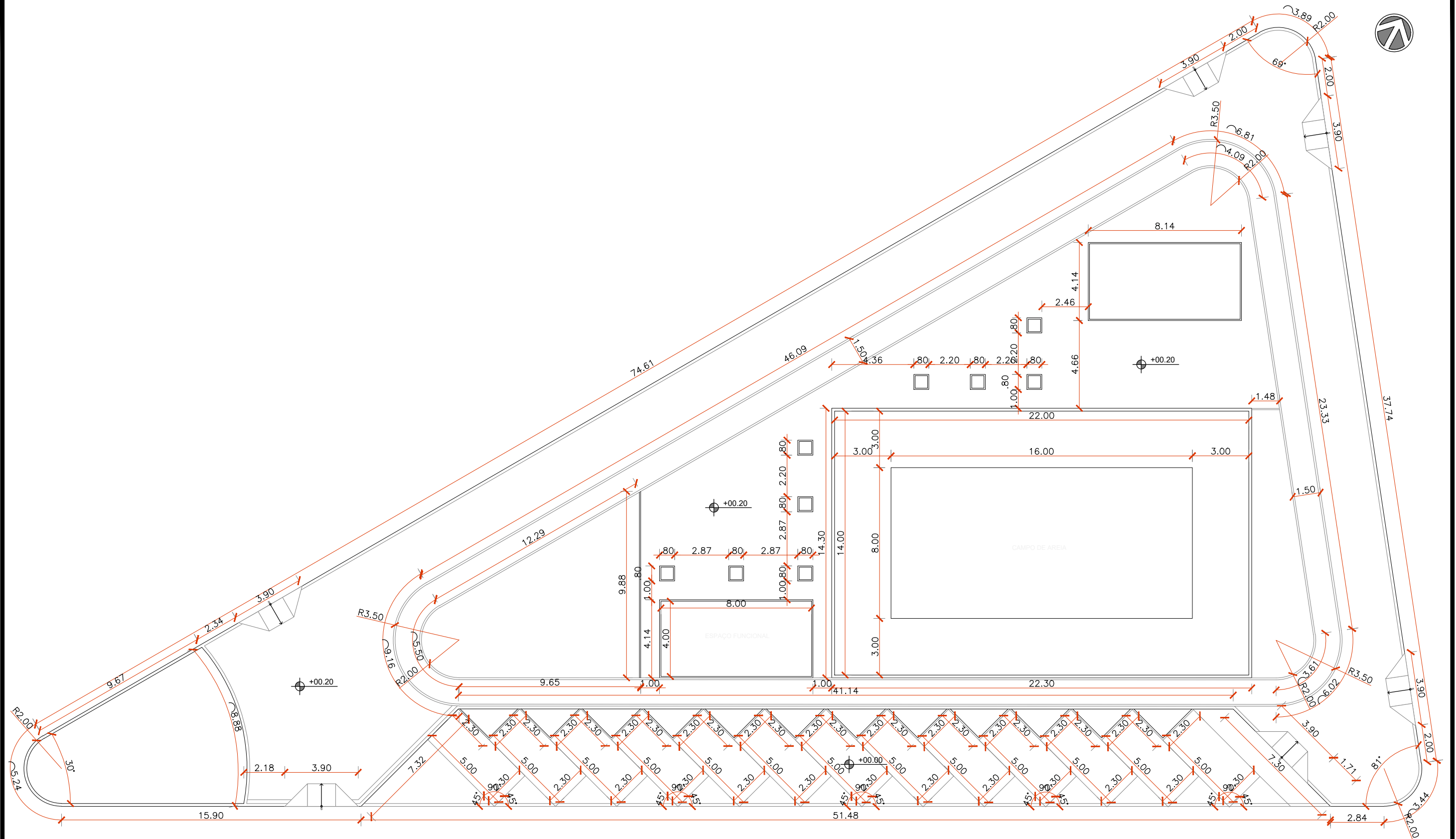
ITEM	QUANTIDADE
ÁREA ÚTIL DE INTERVENÇÃO	1.687,97 m <sup>2</sup>
ÁREA INTERTRAVADO CINZA CLARO H=6cm	579,91 m <sup>2</sup>
ÁREA INTERTRAVADO CINZA GRAFITE H=6cm	94,22 m <sup>2</sup>
ÁREA INTERTRAVADO 16 F. CINZA CLARO H=8cm	199,01 m <sup>2</sup>
ÁREA PISO EMBORRACHADO PRETO	144,00 m <sup>2</sup>
ÁREA PISO CIMENTADO COM PINTURA EPÓXI	169,10 m <sup>2</sup>
ÁREA PISO TÁTIL DIRECIONAL	27,00 m <sup>2</sup>
ÁREA PISO TÁTIL ALERTA	4,05 m <sup>2</sup>
ÁREA FORRAÇÃO EM GRAMA ESMERALDA	120,15 m <sup>2</sup>
EXTENSÃO MEIO FIO (15cm x 35cm x 100cm)	259,77 m
EXTENSÃO MEIO FIO (7cm x 30cm x 100cm)	141,00 m




01 PLANTA BAIXA  
ESCALA 1/200

<p><b>PREFEITURA DO ARACATI</b> ALEGRIA DE SER ARACATIENSE</p>	PROJETO: PRAÇA VILA SÃO RAFAEL	ASSUNTO: PLANTA BAIXA DE LAYOUT	PRANCHA:
	ARQUITETO: PEDRO ELIAS C. M. DE OLIVEIRA   CAU A2260255	DESENHO: PEDRO	ESCALA: IND.
	SECRETARIA: SEINFRA	DATA: DEZ/2022	
	LOCAL: VILA SÃO RAFAEL, ARACATI - CE		

2/8



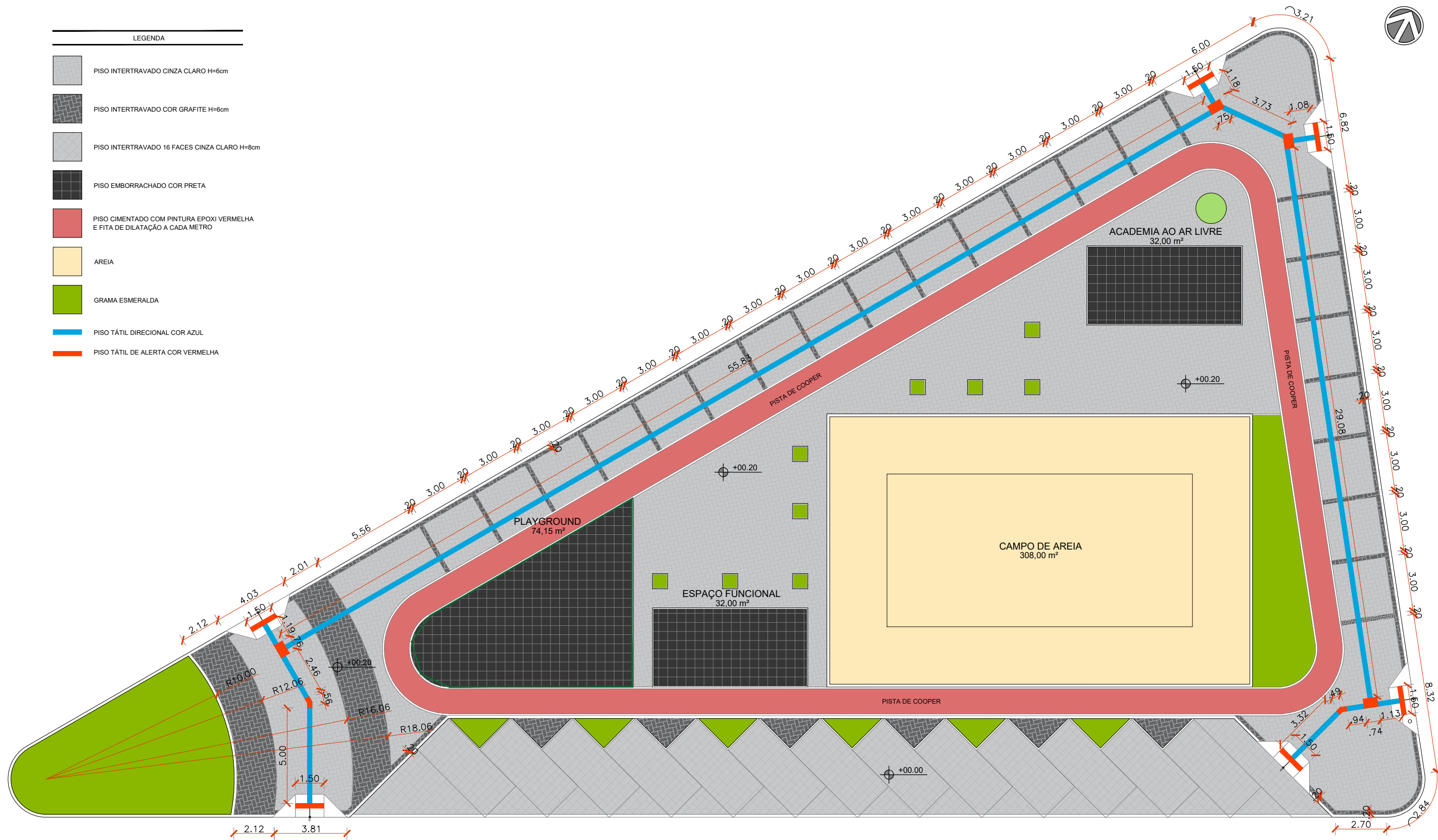
**01** PLANTA EXECUTIVA DE MEIO FIO  
 ESCALA 1/200

 <p><b>PREFEITURA DO ARACATI</b> ALEGRIA DE SER ARACATIENSE</p>	PROJETO: PRAÇA VILA SÃO RAFAEL	ASSUNTO: PLANTA EXECUTIVA DE MEIO	PRANCHA:
	ARQUITETO: PEDRO ELIAS C. M. DE OLIVEIRA   CAU A2260255	DESENHO: PEDRO	ESCALA: IND.
	SECRETARIA: SEINFRA	DATA: DEZ/2022	
	LOCAL: VILA SÃO RAFAEL, ARACATI - CE		
			<b>3/8</b>



LEGENDA

-  PISO INTERTRAVADO CINZA CLARO H=6cm
-  PISO INTERTRAVADO COR GRAFITE H=6cm
-  PISO INTERTRAVADO 16 FACES CINZA CLARO H=8cm
-  PISO EMBORRACHADO COR PRETA
-  PISO CIMENTADO COM PINTURA EPOXI VERMELHA E FITA DE DILATAÇÃO A CADA METRO
-  AREIA
-  GRAMA ESMERALDA
-  PISO TÁTIL DIRECIONAL COR AZUL
-  PISO TÁTIL DE ALERTA COR VERMELHA



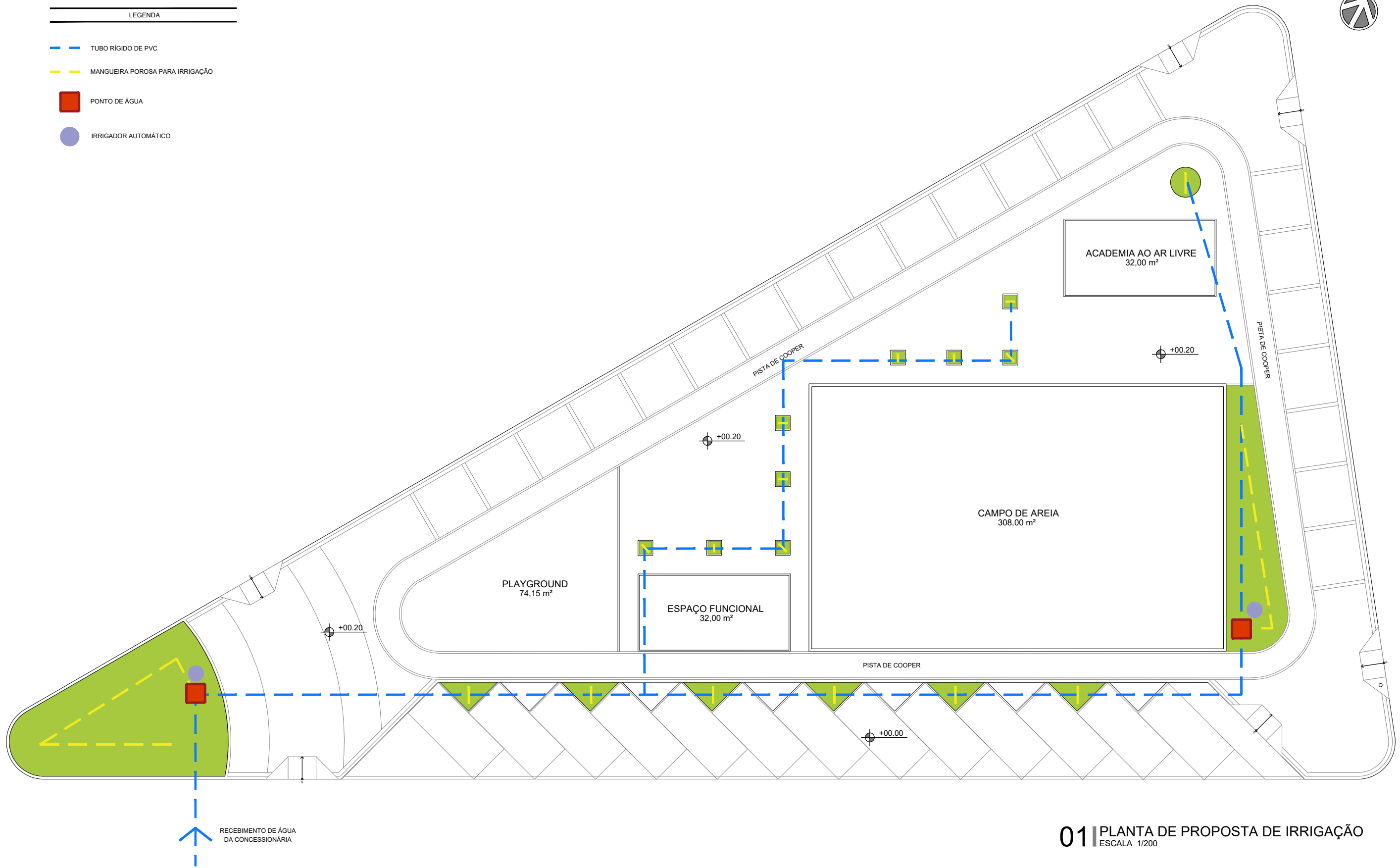
01 PLANTA DE PAGINAÇÃO DE PISO  
ESCALA 1/200



PROJETO: PRAÇA VILA SÃO RAFAEL	ASSUNTO: PLANTA DE PAGINAÇÃO DE PISO	PRANCHA:
ARQUITETO: PEDRO ELIAS C. M. DE OLIVEIRA   CAU A2260255	DESENHO: PEDRO	ESCALA: IND.
SECRETARIA: SEINFRA	DATA: DEZ/2022	4/8
LOCAL: VILA SÃO RAFAEL, ARACATI - CE		

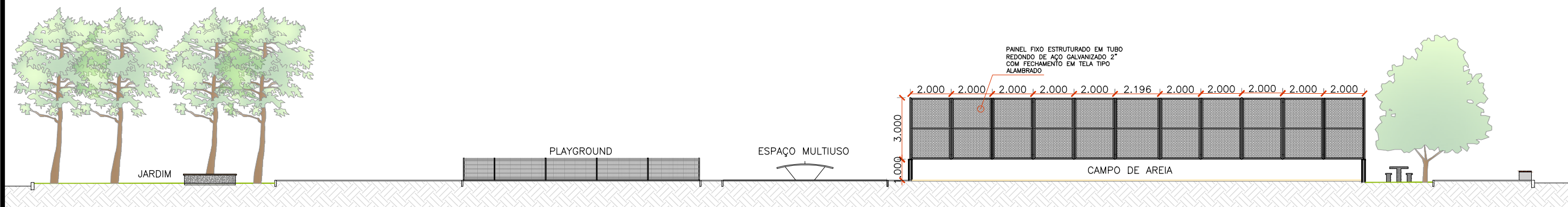


- LEGENDA
- TUBO RÍGIDO DE PVC
  - MANGUEIRA POROSA PARA IRRIGAÇÃO
  - PONTO DE ÁGUA
  - IRRIGADOR AUTOMÁTICO

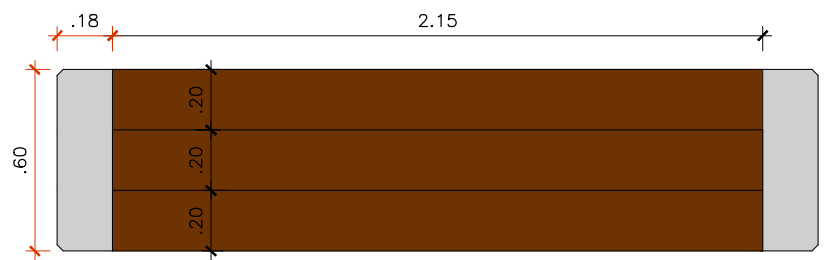


**01** PLANTA DE PROPOSTA DE IRRIGAÇÃO  
ESCALA 1/200

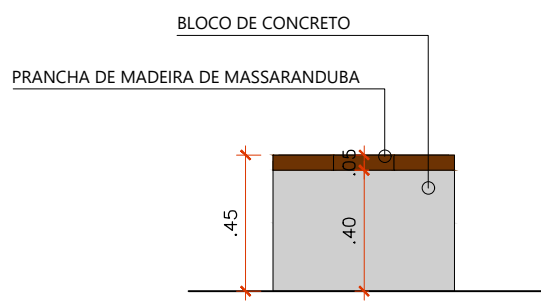
 <p><b>PREFEITURA DO ARACATI</b> ALEGRIA DE SER ARACATIENSE</p>	PROJETO: PRAÇA VILA SÃO RAFAEL	ASSUNTO: PLANTA DE PROPOSTA DE IRRIGAÇÃO	<b>5/8</b>	
	ARQUITETO: PEDRO ELIAS C. M. DE OLIVEIRA   CAU A2260255	DESENHO: PEDRO		ESCALA: IND.
	SECRETARIA: SEINFRA	DATA: DEZ/2022		
	LOCAL: VILA SÃO RAFAEL, ARACATI - CE			



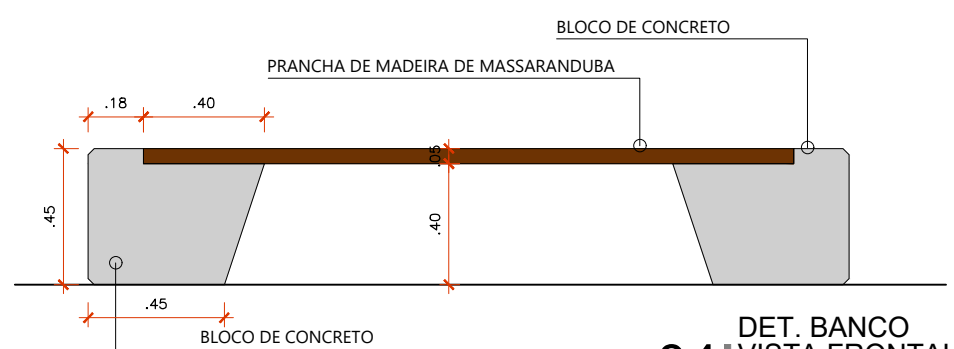
**01** CORTE AA  
ESCALA 1/200



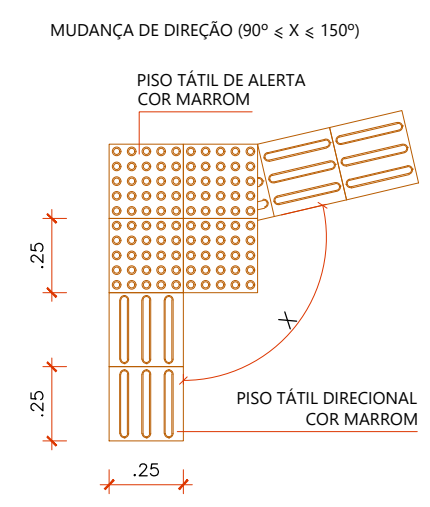
**02** DET. BANCO  
PLANTA BAIXA  
ESCALA 1/25



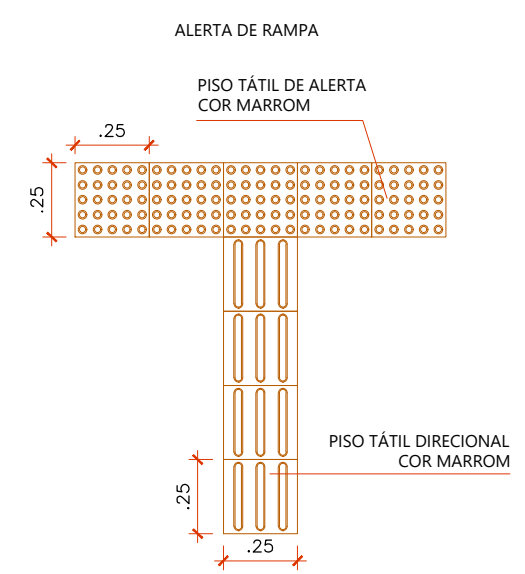
**03** DET. BANCO  
VISTA LATERAL  
ESCALA 1/25



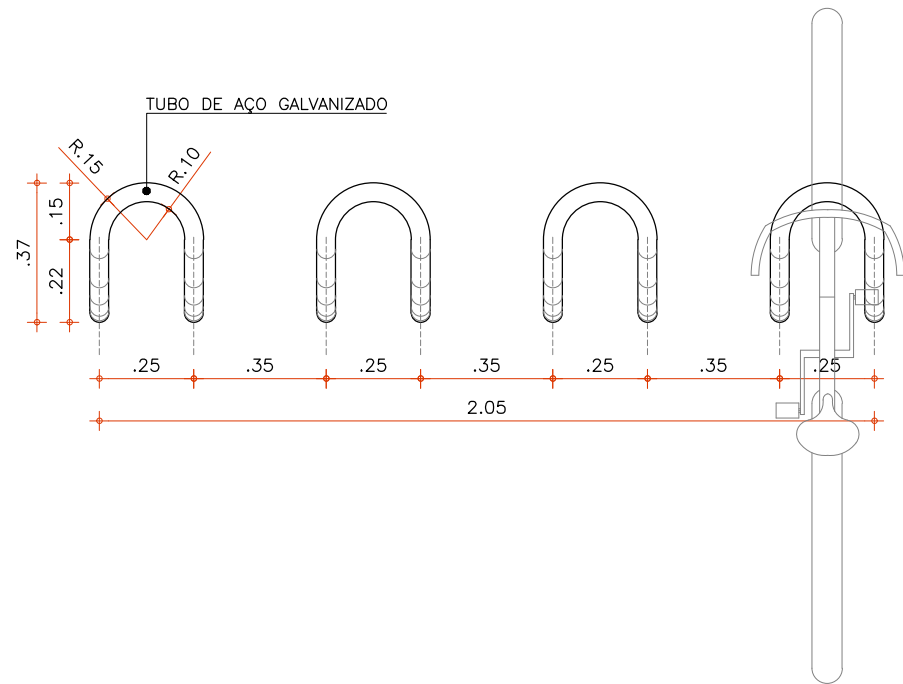
**04** DET. BANCO  
VISTA FRONTAL  
ESCALA 1/25



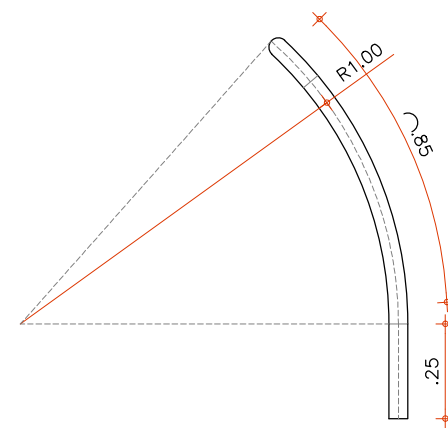
**05** DET. PISO TÁTIL  
SITUAÇÃO 1  
ESCALA 1/25



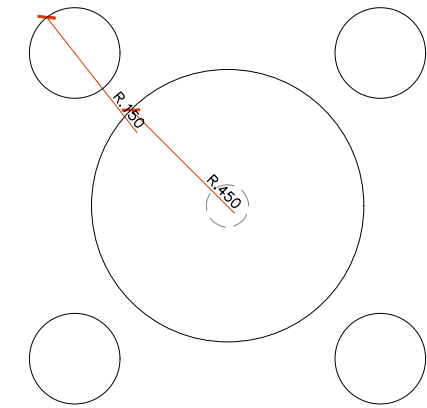
**06** DET. PISO TÁTIL  
SITUAÇÃO 2  
ESCALA 1/25



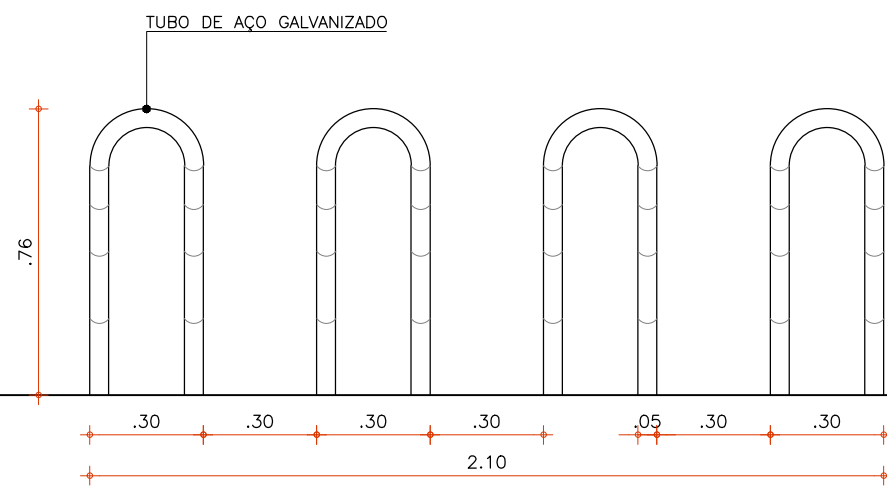
**01** DET. BICICLETÁRIO  
PLANTA BAIXA  
ESCALA 1/20



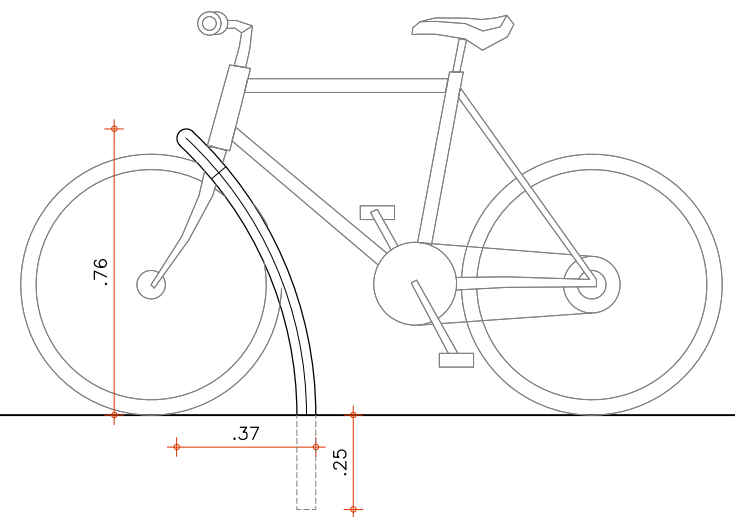
**02** DET. BICICLETÁRIO  
VISTA LATERAL  
ESCALA 1/20



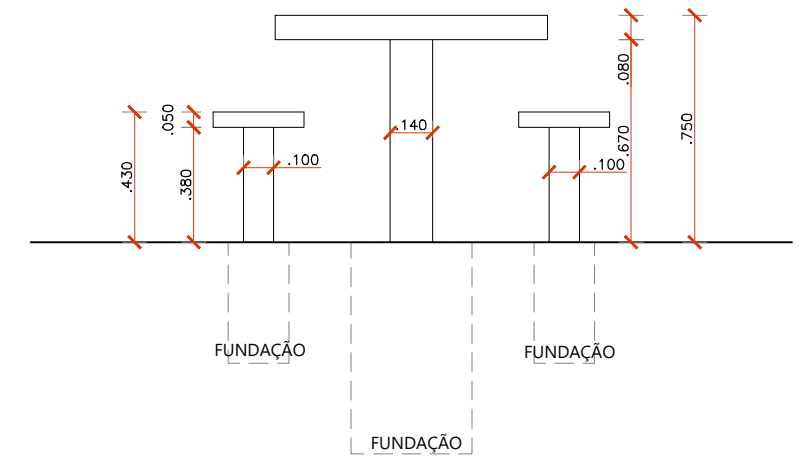
**05** DET. MESA  
PLANTA BAIXA  
ESCALA 1/25



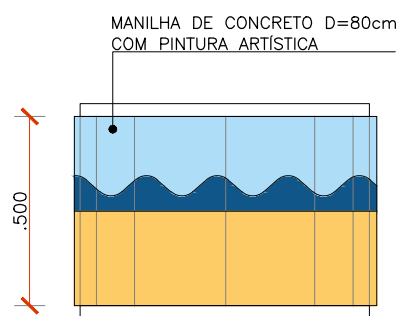
**03** DET. BICICLETÁRIO  
VISTA FRONTAL  
ESCALA 1/20



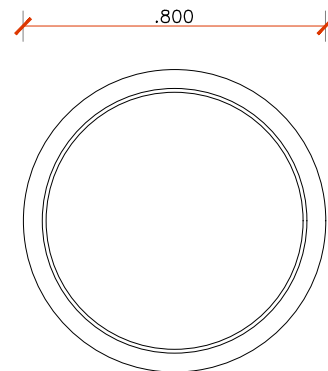
**04** DET. BICICLETÁRIO  
VISTA LATERAL  
ESCALA 1/20



**06** DET. MESA  
VISTA LATERAL  
ESCALA 1/25



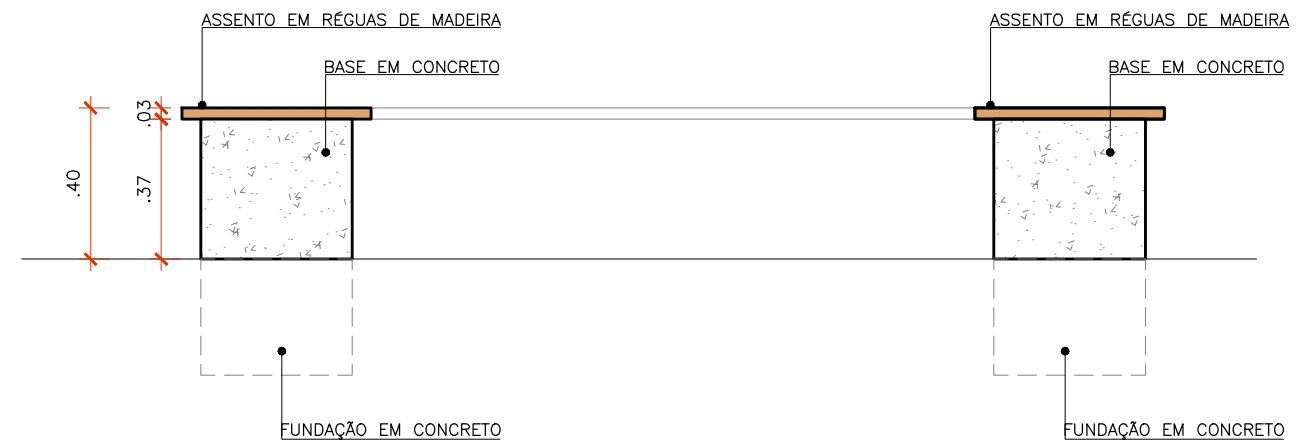
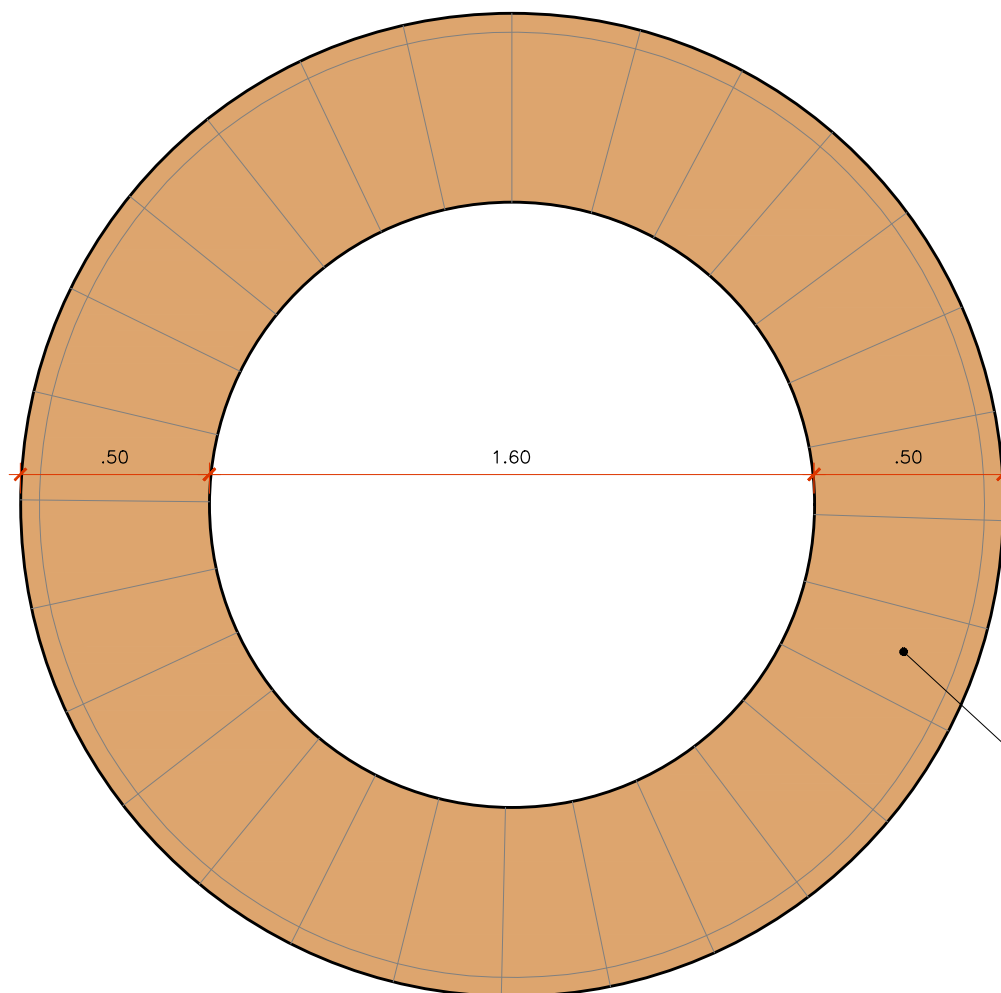
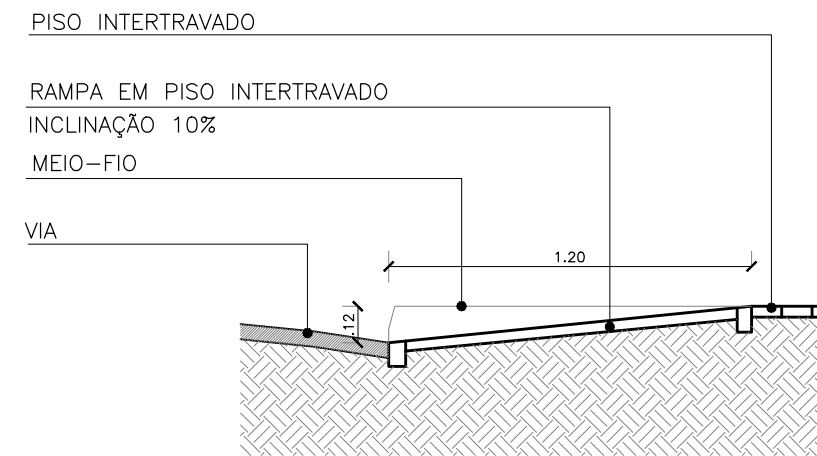
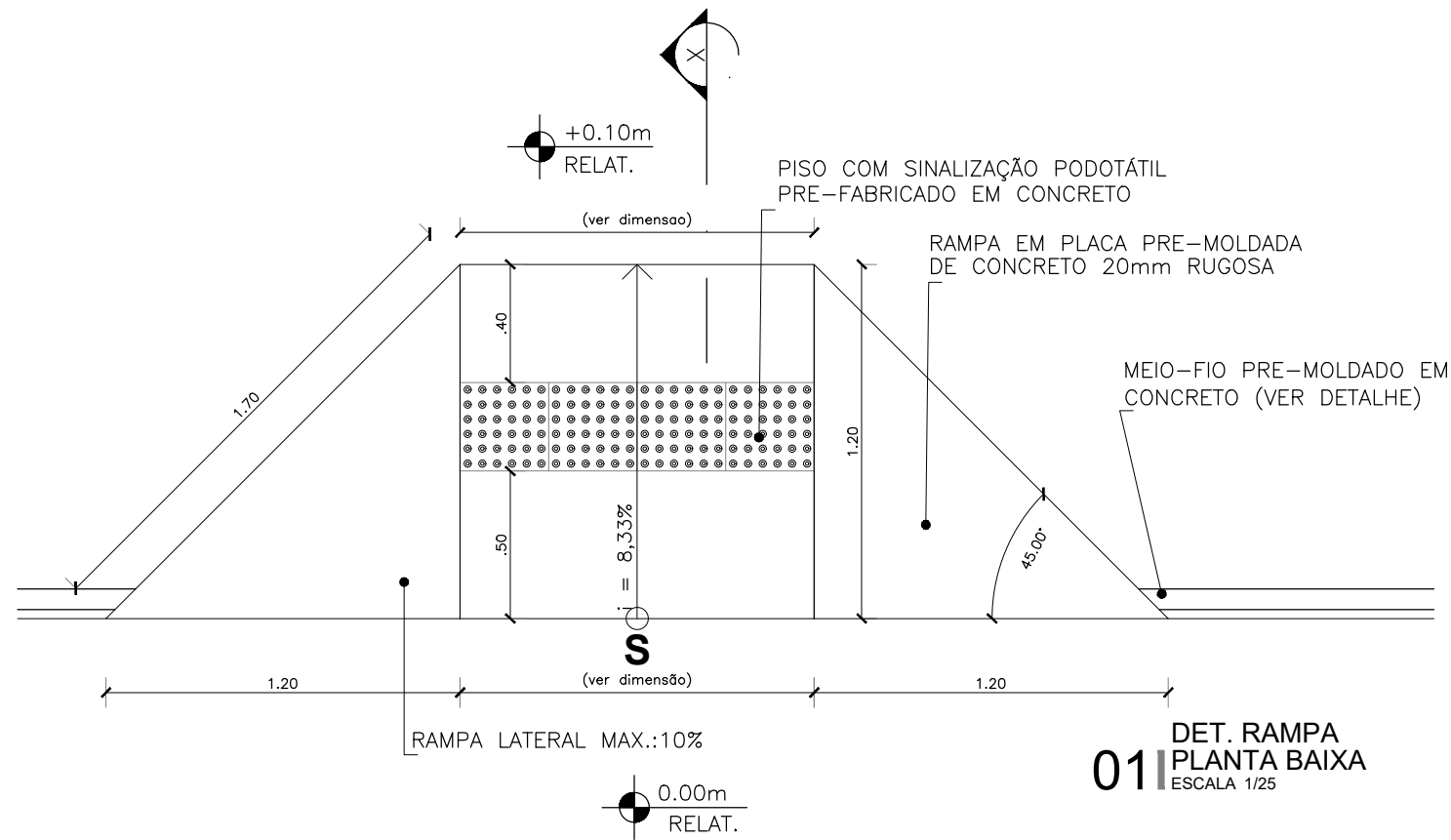
**07** DET. LIXEIRA  
VISTA  
ESCALA 1/20



**08** DET. LIXEIRA  
PLANTA BAIXA  
ESCALA 1/20



PROJETO: PRAÇA VILA SÃO RAFAEL	ASSUNTO: DETALHAMENTO	PRANCHA:
ARQUITETO: PEDRO ELIAS C. M. DE OLIVEIRA   CAU A2260255	DESENHO: PEDRO	ESCALA: IND.
SECRETARIA: SEINFRA	DATA: DEZ/2022	<b>7/8</b>
LOCAL: VILA SÃO RAFAEL, ARACATI - CE		



PROJETO: PRAÇA VILA SÃO RAFAEL	ASSUNTO: DETALHAMENTO	PRANCHA:
ARQUITETO: PEDRO ELIAS C. M. DE OLIVEIRA   CAU A2260255	DESENHO: PEDRO	ESCALA: IND.
SECRETARIA: SEINFRA	DATA: DEZ/2022	8/8
LOCAL: VILA SÃO RAFAEL, ARACATI - CE		