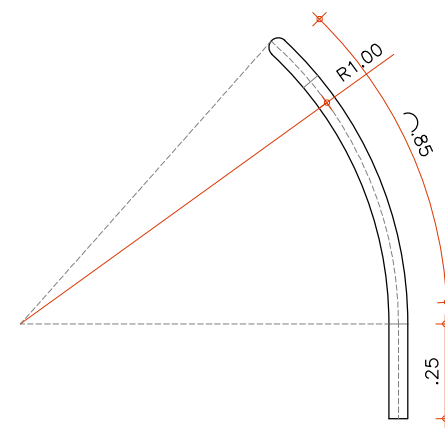
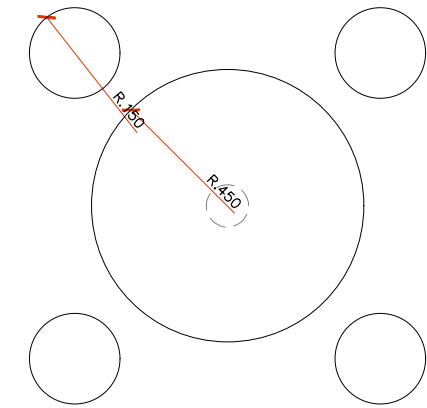


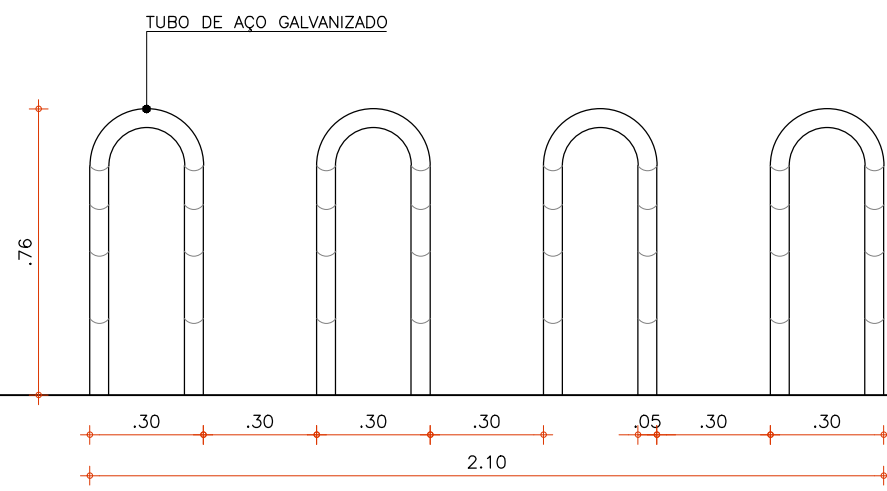
01 DET. BICICLETÁRIO
PLANTA BAIXA
ESCALA 1/20



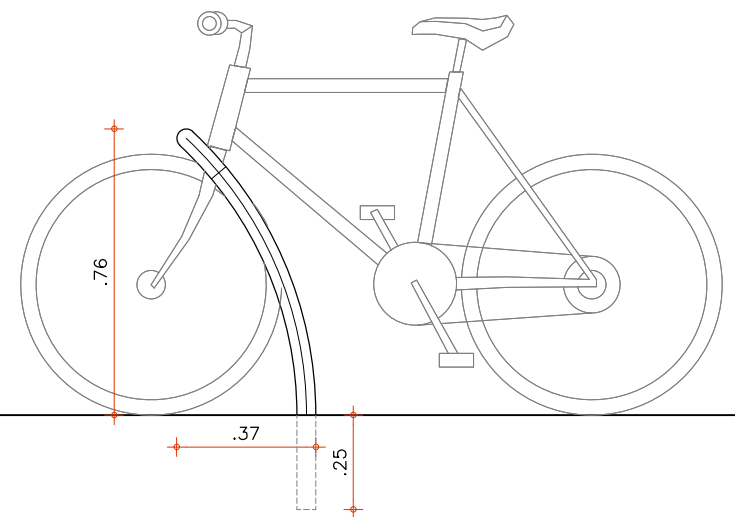
02 DET. BICICLETÁRIO
VISTA LATERAL
ESCALA 1/20



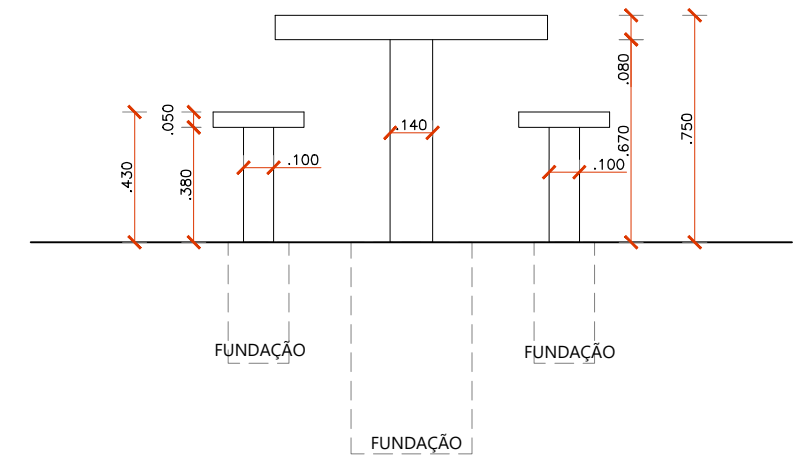
05 DET. MESA
PLANTA BAIXA
ESCALA 1/25



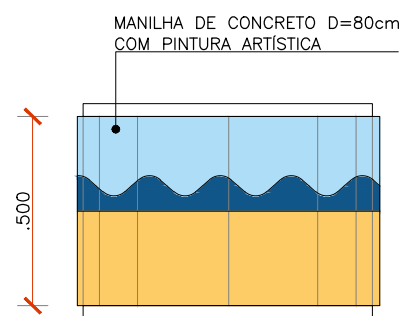
03 DET. BICICLETÁRIO
VISTA FRONTAL
ESCALA 1/20



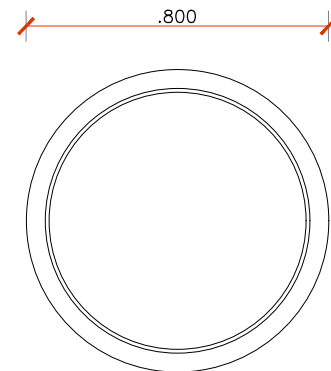
04 DET. BICICLETÁRIO
VISTA LATERAL
ESCALA 1/20



06 DET. MESA
VISTA LATERAL
ESCALA 1/25



07 DET. LIXEIRA
VISTA
ESCALA 1/20



08 DET. LIXEIRA
PLANTA BAIXA
ESCALA 1/20



PROJETO: PRAÇA VILA SÃO RAFAEL	ASSUNTO: DETALHAMENTO	PRANCHA:
ARQUITETO: PEDRO ELIAS C. M. DE OLIVEIRA CAU A2260255	DESENHO: PEDRO	ESCALA: IND.
SECRETARIA: SEINFRA	DATA: DEZ/2022	7/8
LOCAL: VILA SÃO RAFAEL, ARACATI - CE		