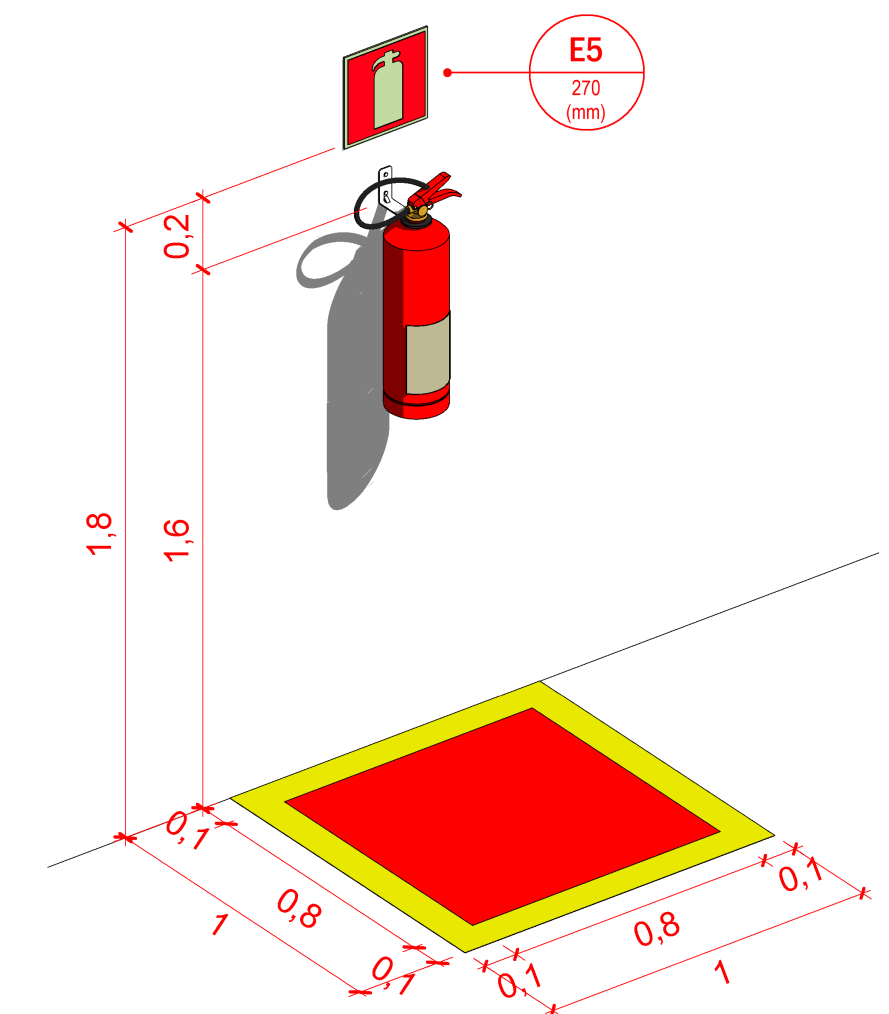


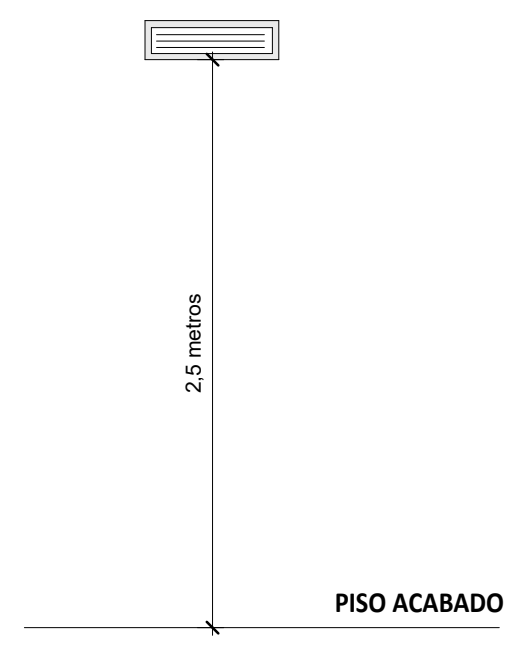
CAPELA

1 : 50



DETALHE EXTINTOR PAREDE - 3D

S/ ESCALA

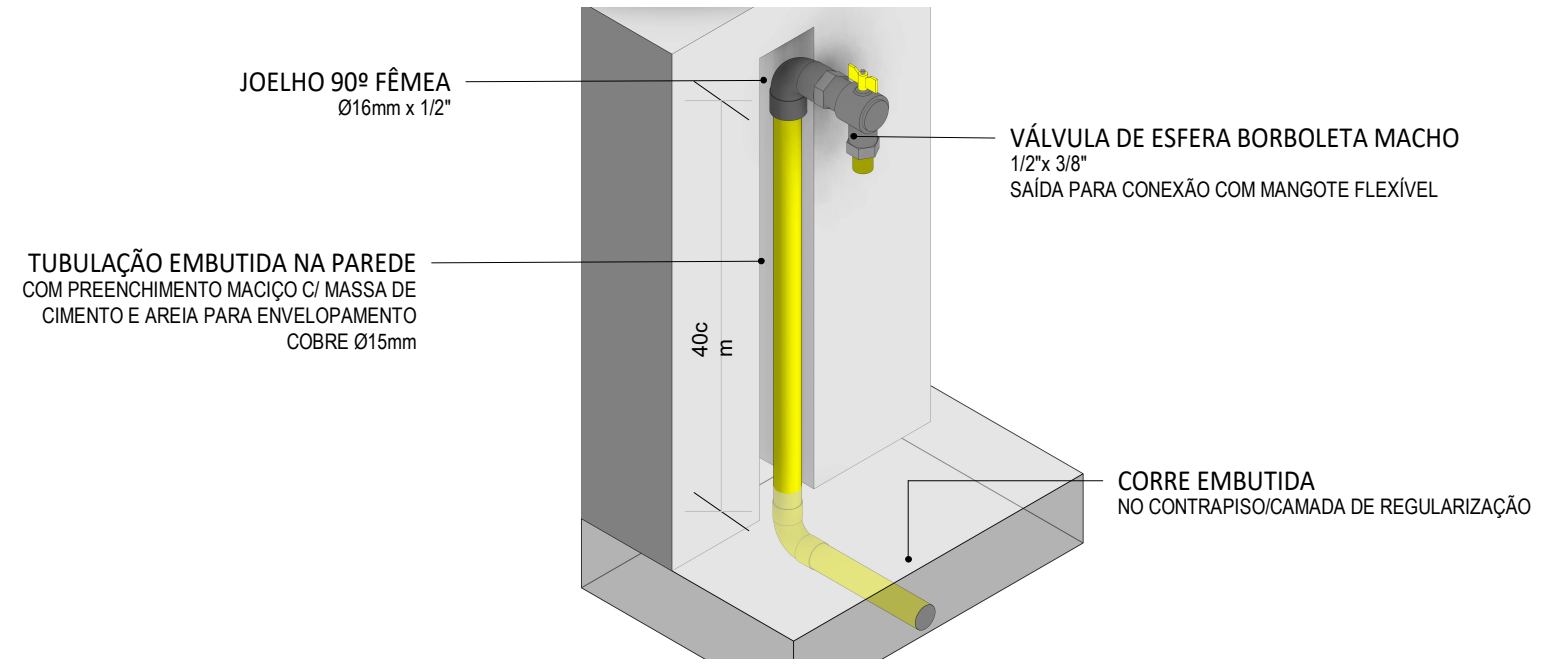


ILUMINAÇÃO DE EMERGÊNCIA

- AUTONOMIA MÍNIMA DE 4 (quatro) HORAS.
- PARA TENSÕES DE ALIMENTAÇÃO SUPERIORES A 30V, INSTALAR A 2,50m DO PISO.
- EM LOCAL COM DESENVEL OU COM OBSTÁCULOS, TALS COMO ESCADAS E PORTAS COM ALTURA INFERIOR A 2,10m, O EQUIPAMENTO DEVERÁ GARANTIR NÍVEL DE LUMINAMENTO PISO DA ORDEM DE 1 LUX.
- DEVERÁ GARANTIR 3 LUX, EM LOCALS PLANOS, TALS COMO: CORREDORES, HALLS E LOCALS DE REFUGIO.
- OS PONTOS DE LUZ NÃO DEVEM CAUSAR OFUSCAMENTO, SEJA DIRETAMENTE OU ILUMINAÇÃO INDIRETA.
- OS CIRCUITOS DE ILUMINAÇÃO DE EMERGÊNCIA DEVERÃO SER INDEPENDENTES DOS DEMAIS CIRCUITOS DE ILUMINAÇÃO, SENDO EXECUTADOS EM CABO DE 2,5mm²/220V.
- OS ELETRÓDOTOS APARENTES DEVERÃO SER DE AÇO GALVANIZADO, ENQUANTO QUE OS APARENTES POSSAM SER DE PVC RIGIDO ANTI-CHAMA.

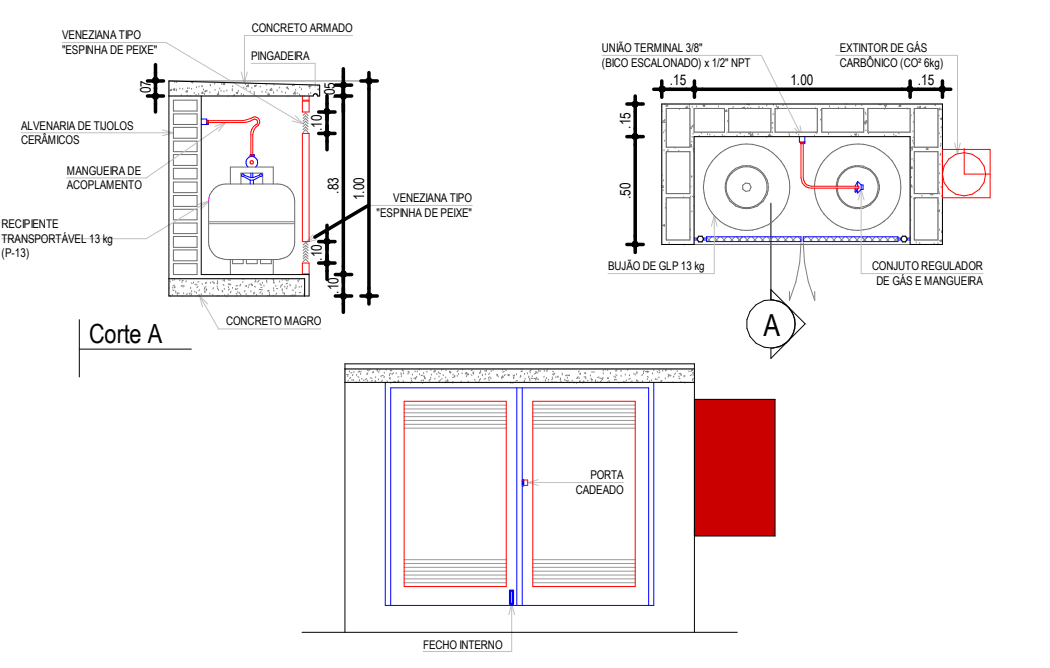
DETALHE ILUMINAÇÃO DE EMERGÊNCIA DE PAREDE

S/ ESCALA



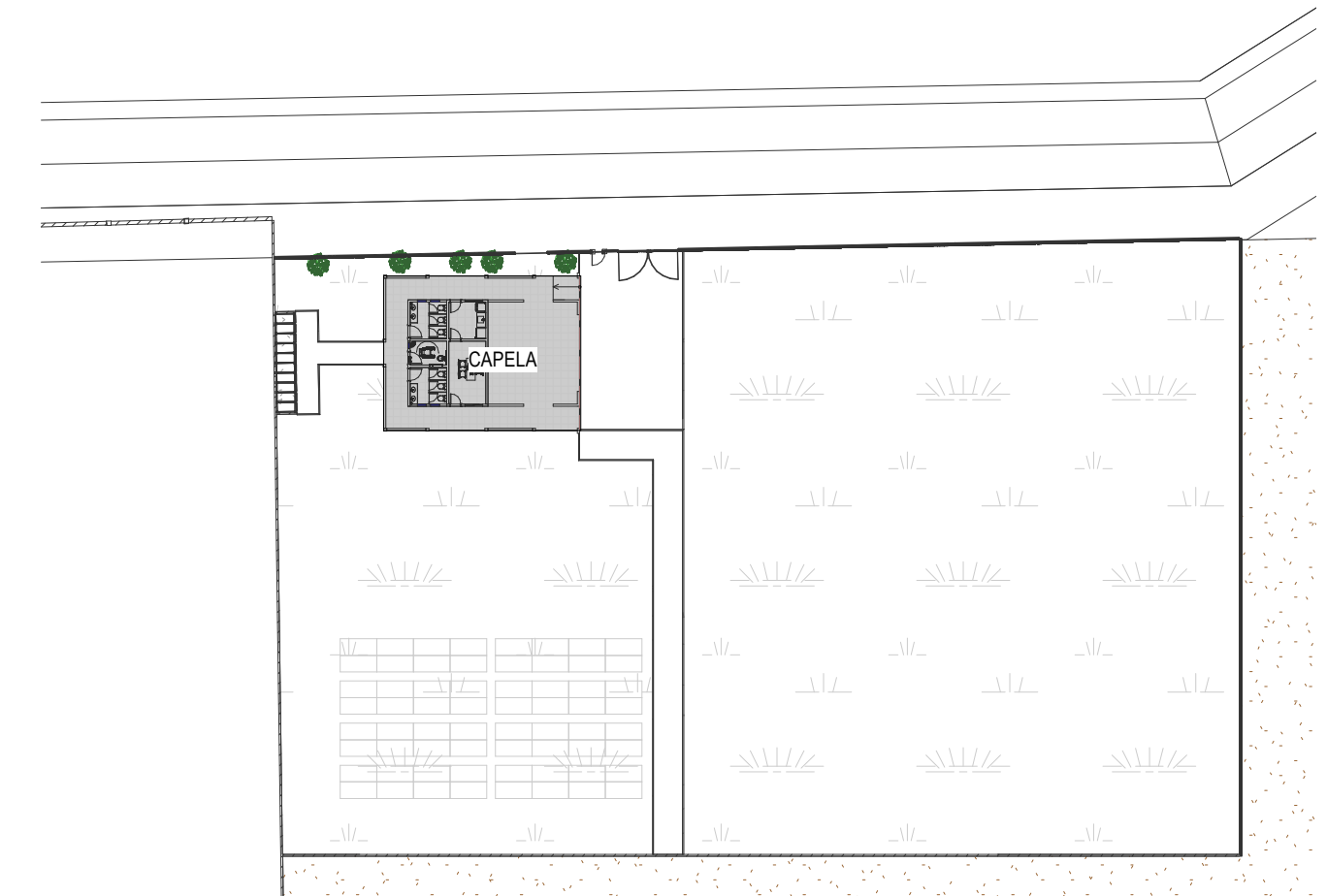
DETALHE PONTO DE GÁS COBRE

S/ ESCALA



DETALHE CENTRAL DE GÁS GLP

S/ ESCALA



PLANTA DE SITUAÇÃO

1 : 500

LEGENDA DE SÍMBOLOS:

	NOME DO CORTE Nº DA FRANCHA		SOBRE DESCE E PASSA ENTRE OS PAVIMENTOS
	SOBRE E DESCE ANDANDO MESMO PAVIMENTO		COLUNA BITOLA
	SDM - Sít. de Detecção e Alarma de Incêndio		S3 CÓDIGO SINALIZAÇÃO DE EMERGÊNCIA
	GÁS - Sistema de Gás		2512125 (mm) DIMENSÕES
	B.A. ILUMINAÇÃO DE EMERGÊNCIA AUTÔNOMA (AUTONOMIA MÍNIMA DE 4 HORAS) INSTALADA NA PAREDE A NO MÍNIMO: 2,50m.		SIGLAS DAS COLUNAS HD - Hidrante SPK - Sprinkler DRE - Dreno dos Sprinkler
			ABRIGO DE PROTEÇÃO CONTRA INTEMPÉRIES PARA EXTINTOR
			EXTINTORES DE INCÊNDIO PORTÁTEIS DE PÓ, GÁS CARBÔNICO E ÁGUA
			TUBULAÇÃO DE GÁS TUBULAÇÃO DE GÁS, COBRE CLASSE "A", USAR SOLDA FOSSOP E TUBULAÇÕES EM COBRE CLASSE "A" PARA Ø22 E 28mm, E COBRE COM ESPESURA MÍNIMA DE 0,8mm PARA Ø15mm.

NOTAS GERAIS:

1. O MEMORIAL DESCRITIVO É PARTE INTEGRANTE DESTA PROPOSTA.
2. TODOS OS EQUIPAMENTOS DE PROTEÇÃO E COMBATE A INCÊNDIO DEVERÃO POSSUIR CERTIFICAÇÃO EMISSA PELO INMETRO E DE ACORDO COM ABNT.
3. TOMAR COMO REFERÊNCIA NA ELABORAÇÃO DO PROJETO, O CÓDIGO DE SEGURANÇA CONTRA INCÊNDIO DO CORPO DE BOMBEIRO MILITAR E AS NORMAS DA ABNT (NBR 13103, NBR-13523 E NBR-13932).
4. ILUMINAÇÃO DE EMERGÊNCIA: BLOCO AUTÔNOMO COM AUTONOMIA MÍNIMA DE 4h NAS ESCADAS, ANTE-CÂMERA E ROTAS DE FUGA, INSTALADA COM ALTURA MÍNIMA DE 2,50m E COM CIRCUITO DE ALIMENTAÇÃO SERÁ PROTEGIDO ATRAVÉS DE DISJUNTOR DIFERENCIAL DE 30mA E TERMOMAGNÉTICO DE 10A COMPLEMENTADA COM LUMINÁRIAS LIGADAS AO GRUPO GERADOR, ATENDENDO TAMBÉM ÀS DEMAIS ÁREAS COMUNS.
5. AS PORTAS AUTOMATIZADAS NAS ROTAS DE FUGA DEVEM SER CONSTITUÍDAS DE MATERIAIS NÃO INTRANSPONEÍVEIS EM CASO DE PÂNICO (EX: VIDRO TEMPERADO, TELAS E ETC.) E DOTADAS DE SISTEMA ANTIPÂNICO, QUE ABRA A PORTA EM CASO DE CORTE DA ENERGIA ELÉTRICA, ATRAVÉS DE UMA UNIDADE DE BATERIA COM SUPERVISÃO AUTOMÁTICA.
6. CATRACAS E PORTAS DE CORRER DEVEM FICAR SOB RESPONSABILIDADE DE PLO MENOS UM BRIGADISTA. AO SOAR O ALARME DEVEM SER ABERTAS AUTOMATICAMENTE PARA LIBERAR FLUXO DA FUGA.

SAÍDA DE EMERGÊNCIA/ROTA DE FUGA (NBR 9077/NT 05 - CBMCE/IT 11 - SP)

1. NAS ROTAS DE FUGA NÃO SE ADMITE PORTAS DE ENROLAR OU DE CORRER, EXCETO QUANDO ESTA FOR UTILIZADA SOMENTE COMO PORTA DE SEGURANÇA DA EDIFICAÇÃO, DEVENDO PERMANECER ABERTA DURANTE TODO O TRANSCORRER DOS EVENTOS, DESDE QUE HAJA COMPROMISSO DO RESPONSÁVEL PELO USO, ATRAVÉS DE TERMO DE RESPONSABILIDADE DAS SAÍDAS DE EMERGÊNCIA.
2. VEDADA A UTILIZAÇÃO DE PEÇAS PLÁSTICAS EM FECHADURAS, ESPELHOS, MAÇANETAS, DOBRADIÇAS E OUTROS, NAS PORTAS DE ROTAS DE SAÍDAS, ENTRADAS EM UNIDADES AUTÔNOMAS E SALAS O CAPACIDADE ACIMA DE 50 PESSOAS.
3. A COLOCAÇÃO DE FECHADURAS NAS PORTAS DE ACESSO E DESCARGAS É PERMITIDA, DESDE QUE SEJA POSSÍVEL A ABERTURA PELO LADO INTERNO, SEM NECESSIDADE DE CHAVE, ADMITINDO-SE QUE A ABERTURA PELO LADO EXTERNO SEJA FEITA APENAS POR MEIO DE CHAVE, DISPENSANDO-SE MAÇANETAS, ETC.

ASSINATURAS E APROVAÇÃO

PROJETISTA	PROPRIETÁRIO
LEONARDO SILVEIRA LIMA ENGENHEIRO CIVIL - RNP: 0501581087	

APROVAÇÃO

<p>GEOPAC AV. PADRE ANTÔNIO TOMAS, Nº202, SALAS 301 BAIRRO: AERÓDROMO PORTALZAZARÉ FONE: 81 3241 3147 EMAIL: GEOPAC@GEOPAC.COM.BR</p>	
PROPRIETÁRIO:	PREFEITURAMUNICIPAL DE ARACATI
PROJETO:	CONSTRUÇÃO DO CEMITÉRIO MUNICIPAL DE ARACATI
INSTALAÇÕES DE PREVENÇÃO E COMBATE A INCÊNDIO	IDENTIFICAÇÃO DOS DESENHOS:
CAPELA	PLANTA DE SITUAÇÃO

TÍTULO:	PROJETO:	DATA:	PRIMEIRA:
PEDREGAL_ARACATI-CE	ARACATI	OUTUBRO/2022	0101
DESENHO:	ESCALA:	ARQUIVO:	
CAMILY VASCONCELOS	INDICADA		