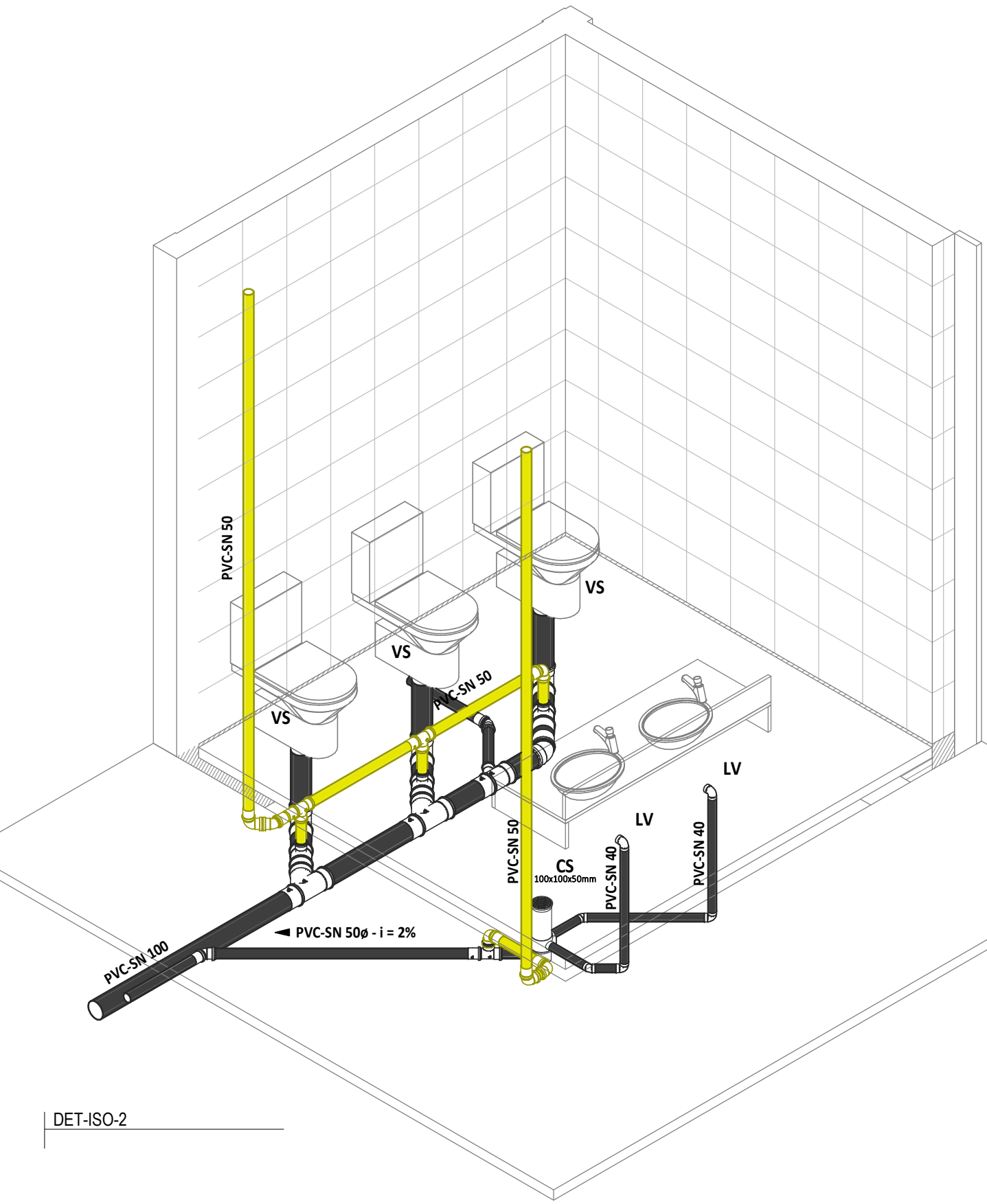
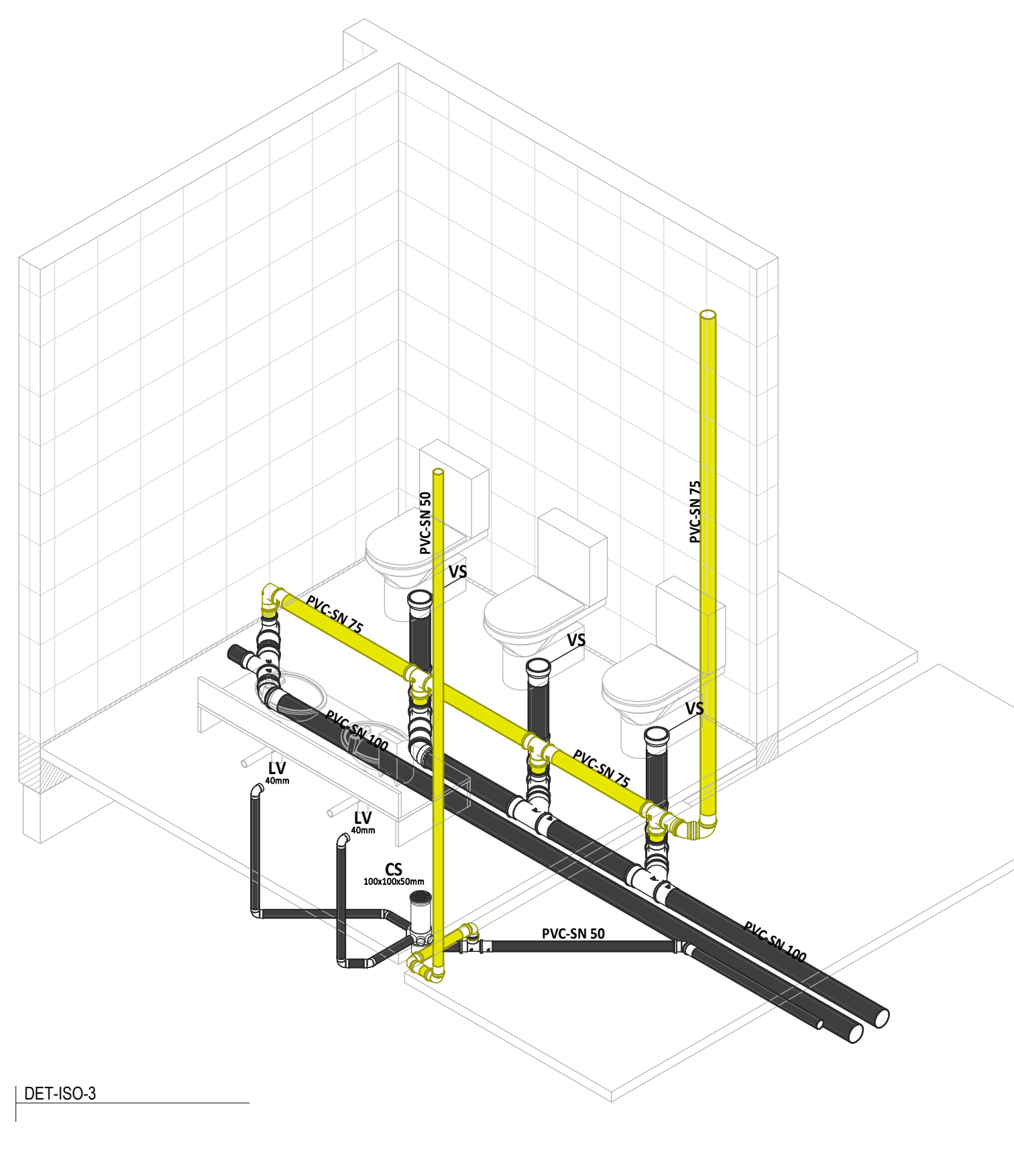




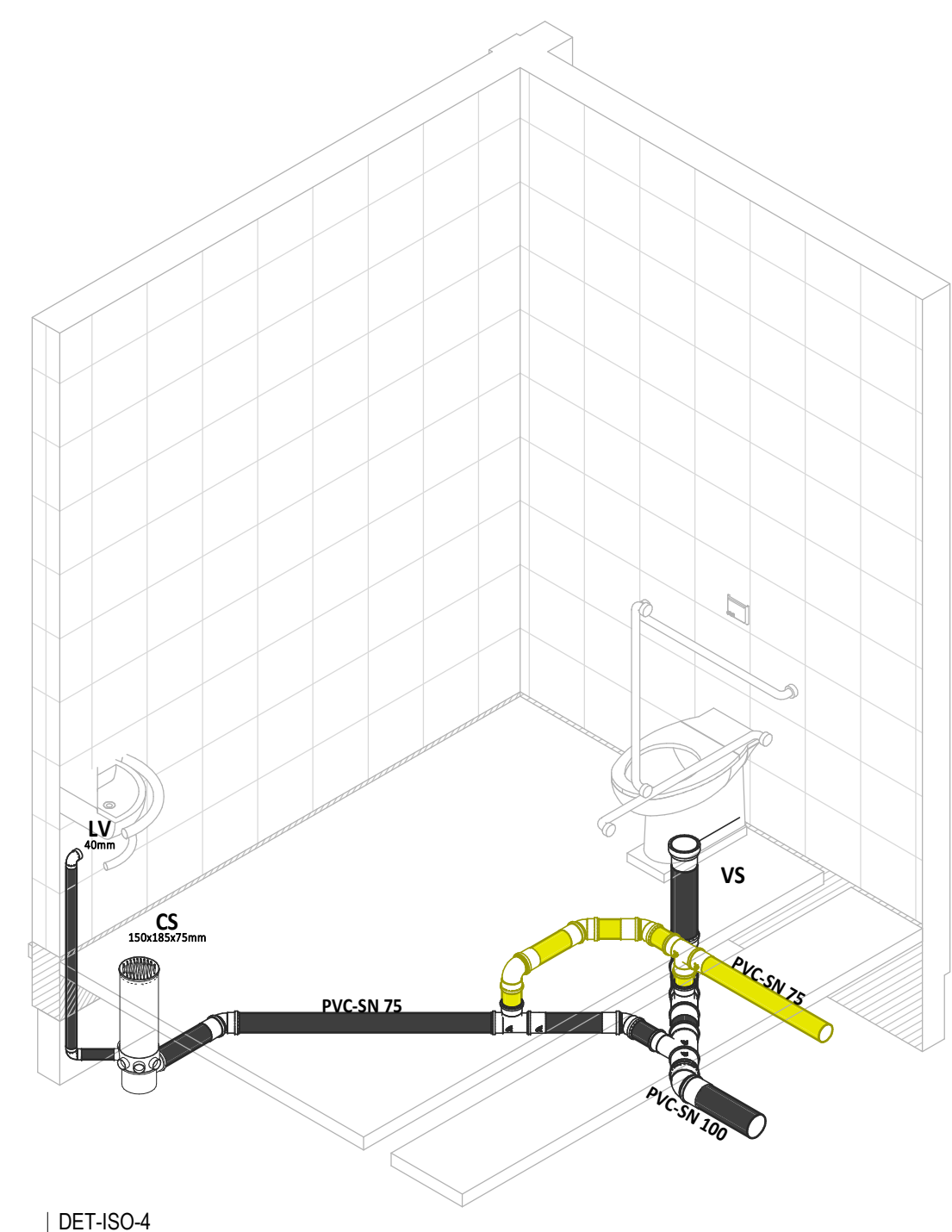
CAPELA - ESGOTO  
1:10



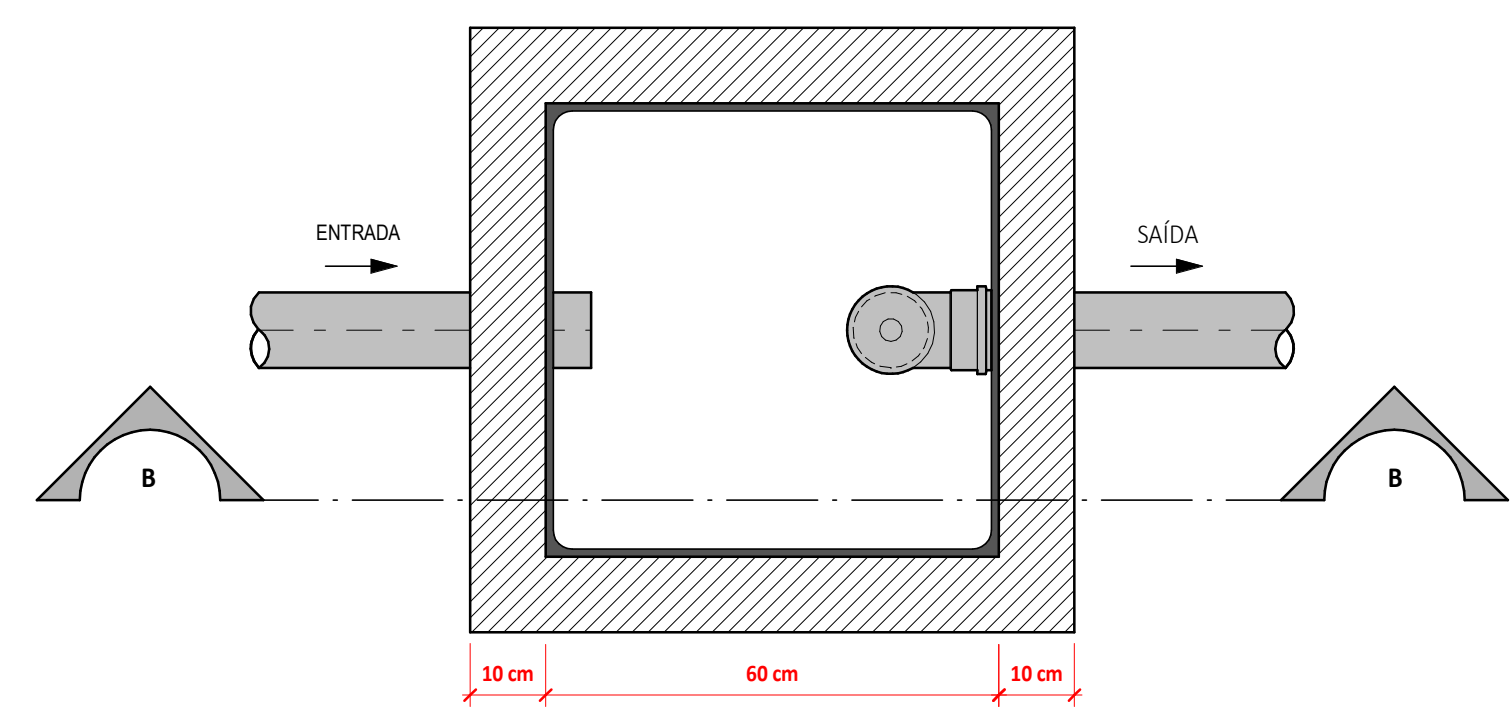
DET-ISO-2



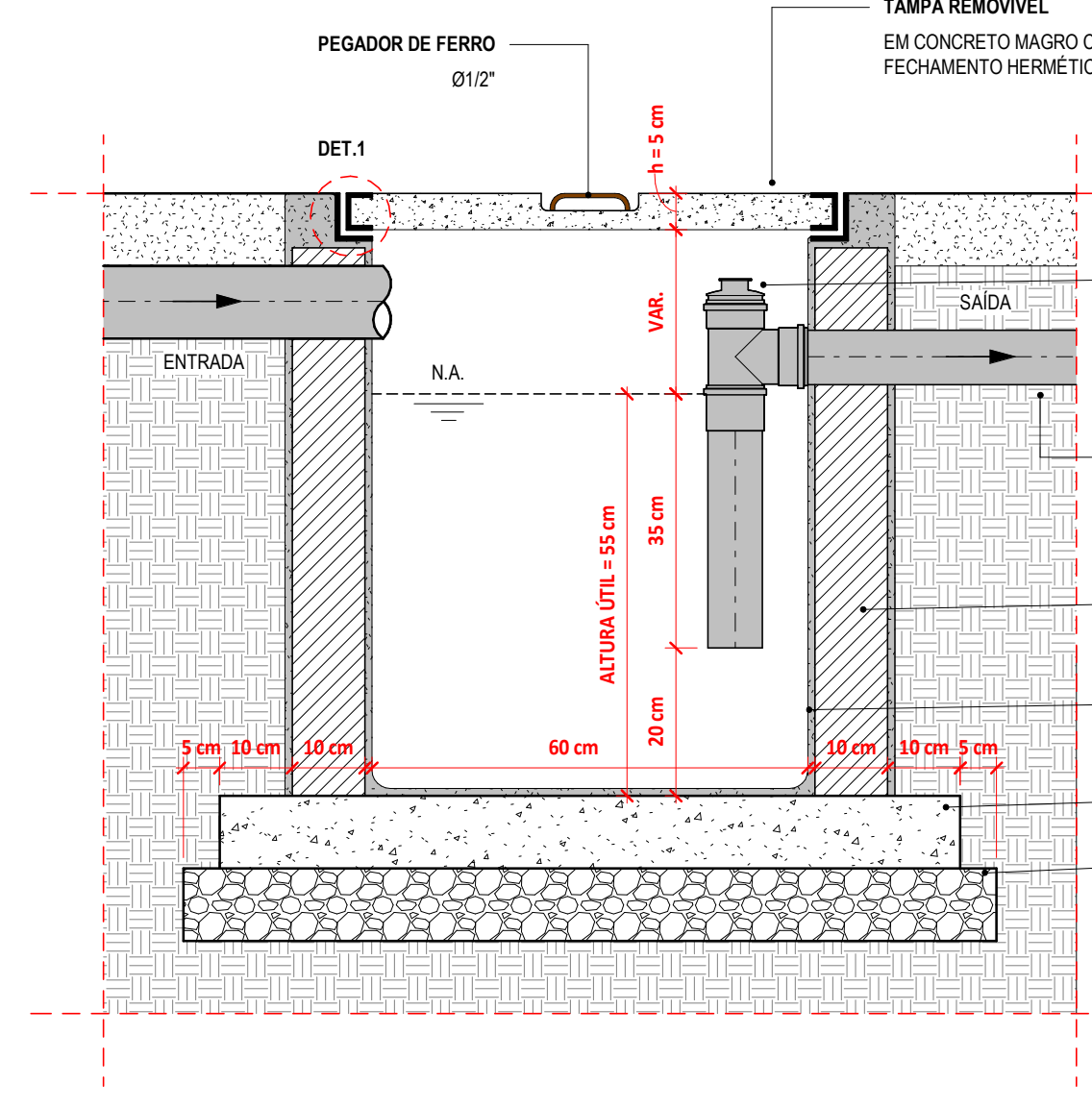
DET-ISO-3



DET-ISO-4

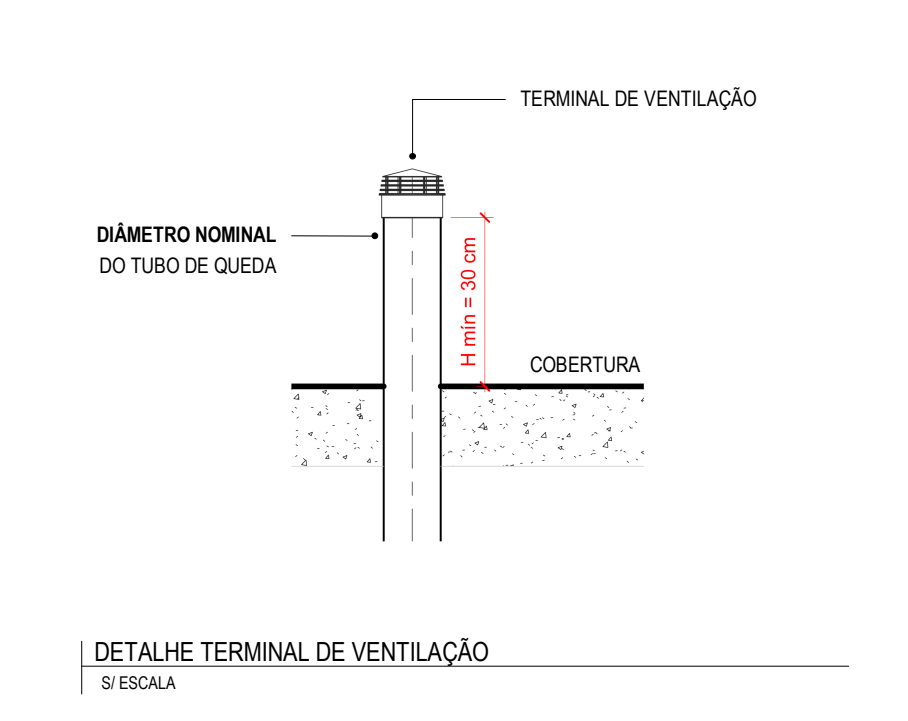


PLANTA BAIXA  
1:10

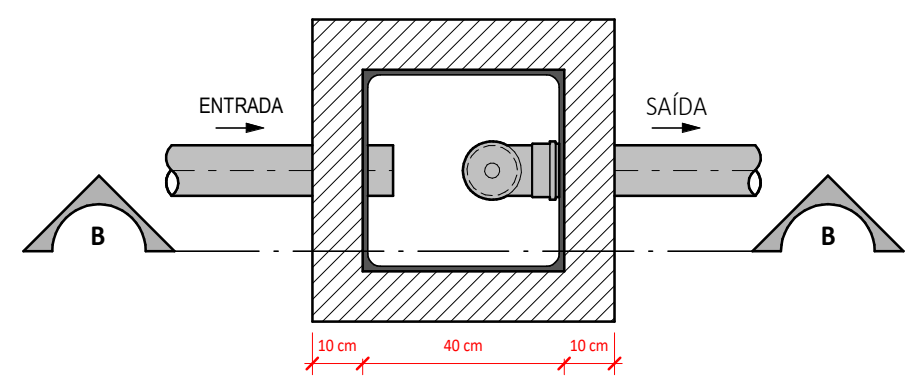


CORTE B-B  
1:10

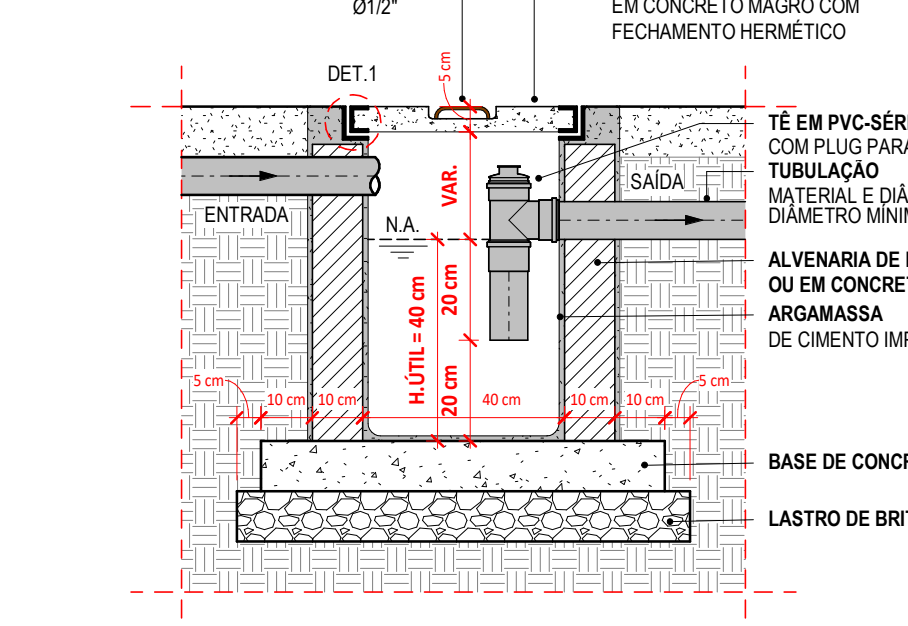
DETALHE CAIXA DE INSPEÇÃO SIFONADA (CIS)  
SÍ ESCALA



DETALHE TERMINAL DE VENTILAÇÃO  
SÍ ESCALA

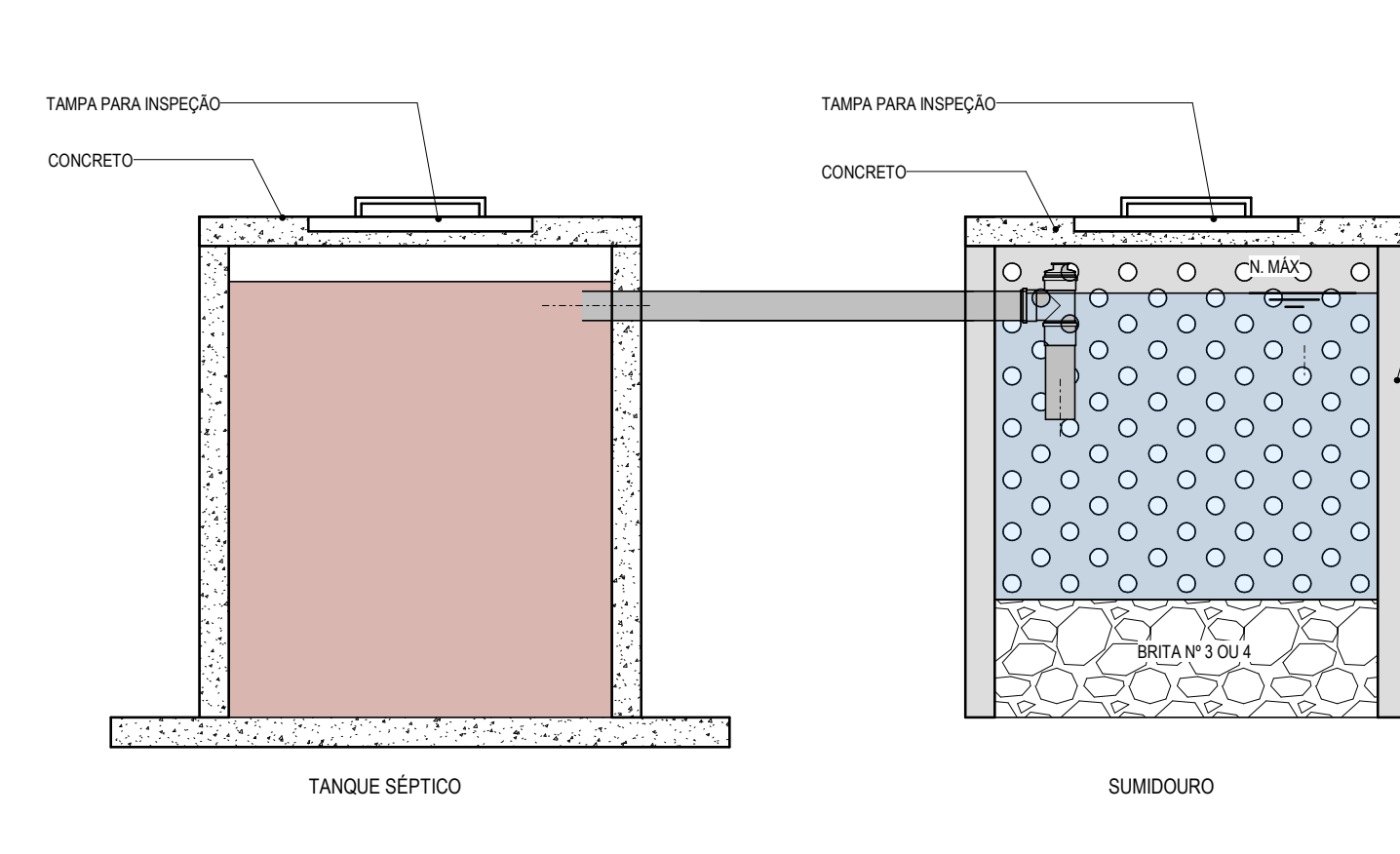
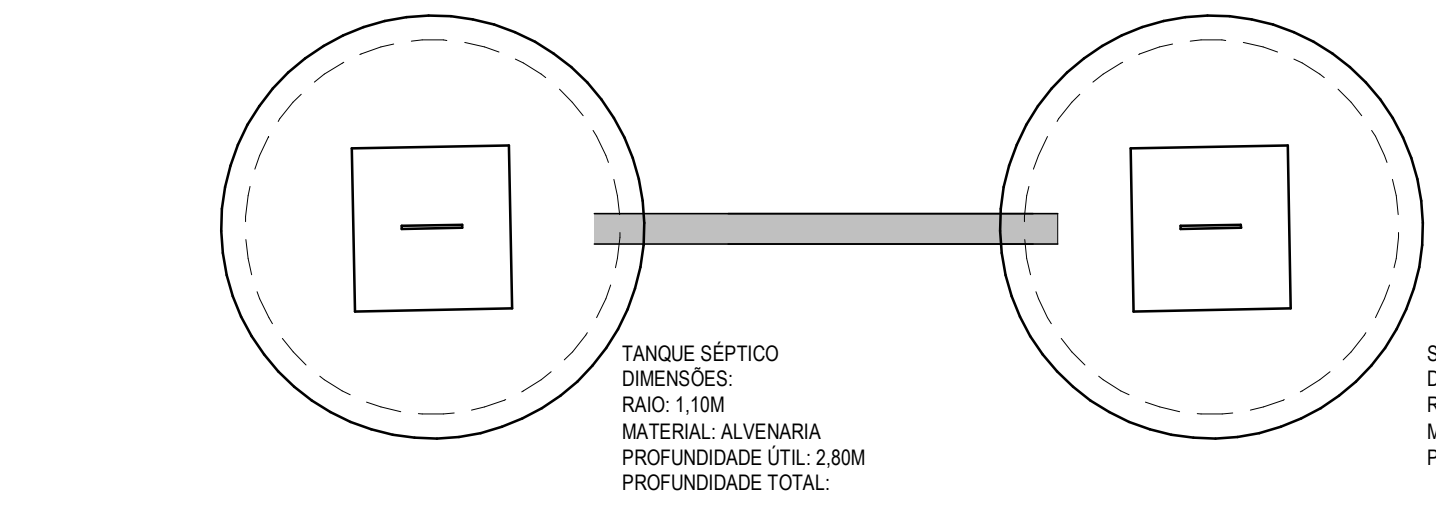


PLANTA BAIXA  
1:15



CORTE B-B  
1:15

2. DETALHE CAIXA DE SABÃO/GORDURA (CGS)  
SÍ ESCALA



6. DET. TANQUE SÉPTICO E SUMIDOURO - CAPELA  
SÍ ESCALA

ITEM	PONTO HIDRÁULICO	DIMENSÃO	ALTURA DE INSTALAÇÃO
Água Fria	CD	CAIXA DE DESCARGA 12"	0,20 m
	DU	DUCHA HIGIÊNICA 12"	0,30 m
	LV	LAVATÓRIO 12"	0,60 m
Esgoto	LV	LAVATÓRIO DE USO GERAL 40mm	0,50 m

**LEGENDA DE SÍMBOLOS**

NOME DO CORTE Nº DA PRANCHA  
 SOB E DESCE E PASSA ENTRE OS PAVIMENTOS  
 SOB E DESCE ANDO NO MESMO PAVIMENTO

**SÍMBOLOS DAS COLUNAS**

COLUNA  
 BITOLA  
 T1 - Tubo de Queda  
 CV - Ventilação  
 AP - Águas Pluviais  
 T2 - Tubo de Gordura  
 TS - Tubo de Sabão  
 AF - Água Fria  
 ALP - Alimentador Pedral  
 LPZ - Limpeza  
 EXTIVIS - Cateve/Arquitetador  
 Hidrometro

RG - Registro de Gaveta, 3/4"  
 RP - Registro de Pressão, 1/2"  
 LV - Lavatório, 1/2"  
 DU - Ducha Higiênica, 1/2"  
 RH - Rato Higiênico, tipo Abacaxi  
 CD - Caixa de Descarga, 1/2"  
 CH - Chuveiro, 1/2"  
 TQ - Tanque de Lavar, 3/4"  
 TL - Torneira de Lavar, 1/2"

Caixa de Areia (C.A.)  
 Caixa de Gordura (C.G.)  
 Caixa de Inspeção (C.I.) Sifonada (C.I.S.)  
 Caixa de Registros (C.R.)  
 Caixa em Alvenaria com registro esfera soldável  
 Caixa em Alvenaria com tampa com anel de vedação

**LEGENDA DE CORES**

ÁGUA FRIA  
 TUBULAÇÃO EM PVC MARRON RÍGIDO, PARA UMA PRESSÃO DE SERVIÇO DE 7,5 kgf/cm²  
 ALIMENTAÇÃO PREDIAL  
 TUBULAÇÃO EM PVC MARRON RÍGIDO, PARA UMA PRESSÃO DE SERVIÇO DE 7,5 kgf/cm²  
 TUBULAÇÃO DE AF/AQ  
 INSTALADA SOB O PISO  
 ÁGUAS PLUVIAIS  
 TUBULAÇÃO EM PVC SÉRIE NORMAL (PVC-SN) OU SÉRIE REFORÇADA (PVC-SR), QUANDO ESPECIFICADA  
 ESGOTO QUANDO NÃO INDICADO, TUBULAÇÃO EM PVC SÉRIE NORMAL (PVC-SN)  
 ESGOTO GORDUROSO QUANDO NÃO INDICADO, TUBULAÇÃO EM PVC SÉRIE NORMAL (PVC-SN)  
 SABÃO TUBULAÇÃO EM PVC SÉRIE NORMAL (PVC-SN)  
 DRENO - JAZIGOS TUBULAÇÃO EM PVC SÉRIE NORMAL (PVC-SN)  
 VENTILAÇÃO TUBULAÇÃO EM PVC SÉRIE NORMAL (PVC-SN)  
 DRENO DE AR-CONDICIONADO TUBULAÇÃO EM PVC SÉRIE NORMAL (PVC-SN)

**NOTAS GERAIS**

**SUBSISTEMA DE ESGOTO SANITÁRIO (NBR 1160)**

- TODOS LAVATÓRIOS/PASTANQUES DEVERÃO SER PROVIDOS DE SIFÃO COM PELO MENOS 5 CM DE FECHO HIDRICO.
- TODA COLUNA DE VENTILAÇÃO DEVERÁ SER PROVIDA DE UM TERMINAL DE VENTILAÇÃO EM SUA EXTREMIDADE SUPERIOR, INSTALADO A 3,0 M DA COBERTURA, OU 2,00 M DO TERRAÇO.
- DEVERÁ SER PREVISTA A APLICAÇÃO DE ISOLAMENTO ACÚSTICO NAS TUBULAÇÕES DE ESGOTO INSTALADAS EM PAREDES, REBASOS, FORNOS FALSOS, ETC. DE AMBIENTES DE PERMANÊNCIA PROLONGADA.
- OS TUBOS DE QUEDA DEVERÃO SEMPRE QUE POSSÍVEL, SER INSTALADOS EM UM ÚNICO ALINHAMENTO, QUANDO NECESSÁRIOS, OS DESVIOS DEVERÃO SER FEITOS COM CURVAS DE RÁDIO LONGO OU DOIS JOELHOS DE 45°.
- CALIBRETO MÍNIMO DA TUBULAÇÃO DE ESGOTO:  
DN MENOR OU IGUAL A 75 MM = 2%  
DN MAIOR OU IGUAL A 100 MM = 1%

**PLANTA CHAVE**  
1:1000

**ASSINATURAS E APROVAÇÃO**

PROJETA:   
 LEONARDO SILVEIRA LIMA  
 ENGENHEIRO CIVIL - RNP: 0601581067  
 PROPRIETÁRIO: \_\_\_\_\_  
 APROVAÇÃO: \_\_\_\_\_  
 PREFEITURA MUNICIPAL DE ARACATI

**GEO PAC** R. PIERRE ANTONIO TOMAZ, Nº 203, CAL. 301, BARRIO ALESCIA, FORTALEZA, CE. FONE: (81) 3413-5341, 3413-5342, 3413-5343, 3413-5344

LOCAL: ARACATI-CE  
 GOVERNO: \_\_\_\_\_  
 ESCALA: INDICADA  
 DATA: OUTUBRO/2022  
 PRANCHA: 02/04  
 PROJETO: \_\_\_\_\_  
 INDICADA: \_\_\_\_\_