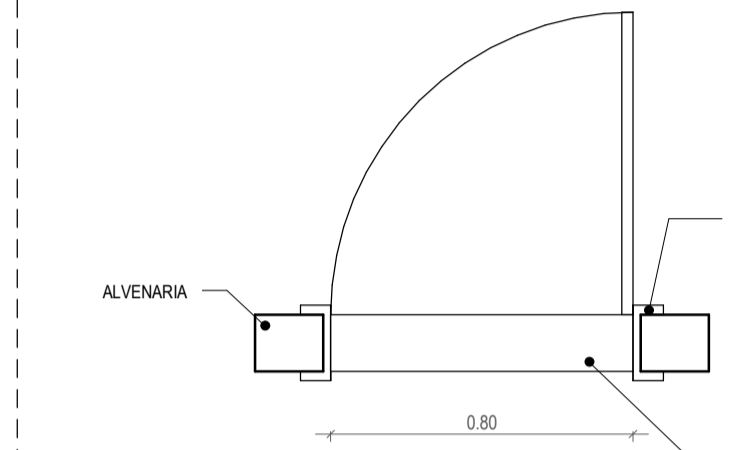
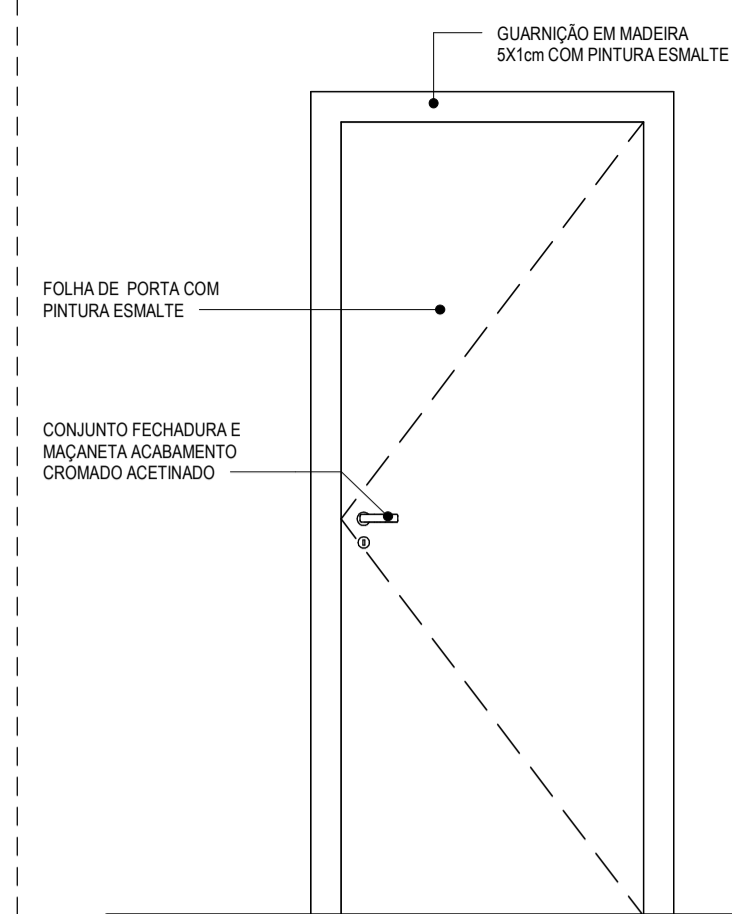
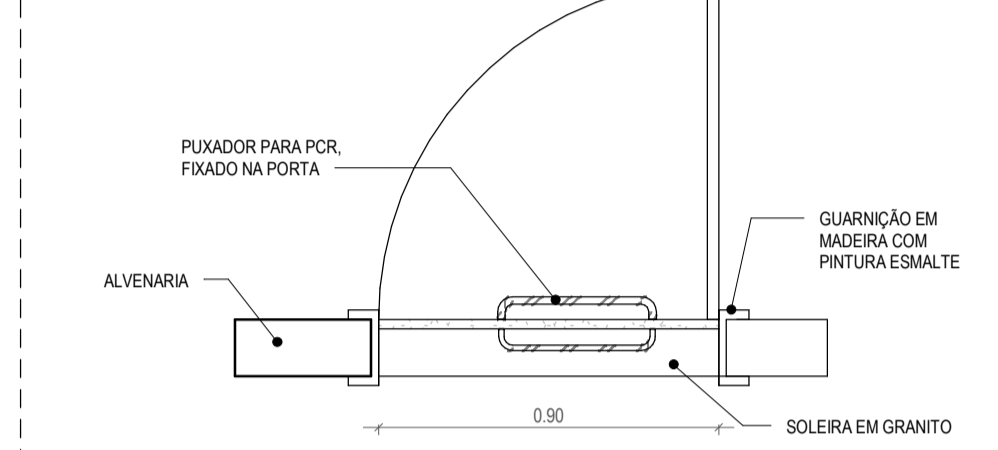
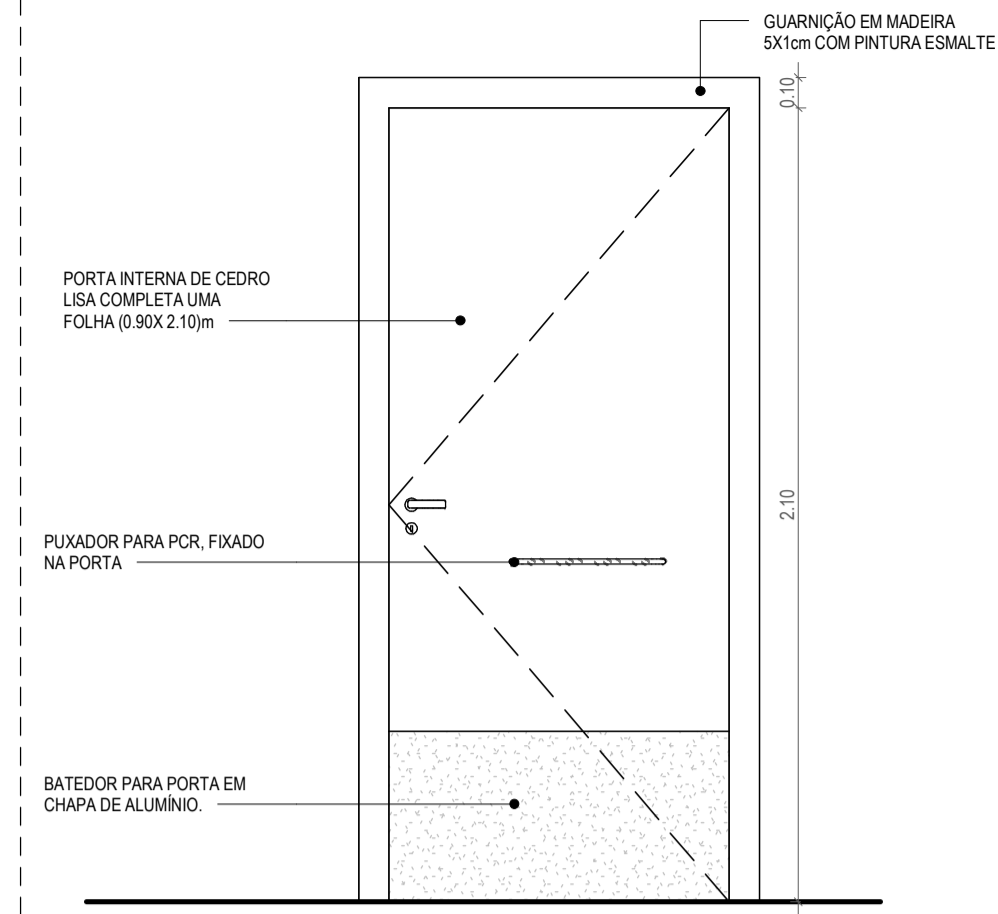


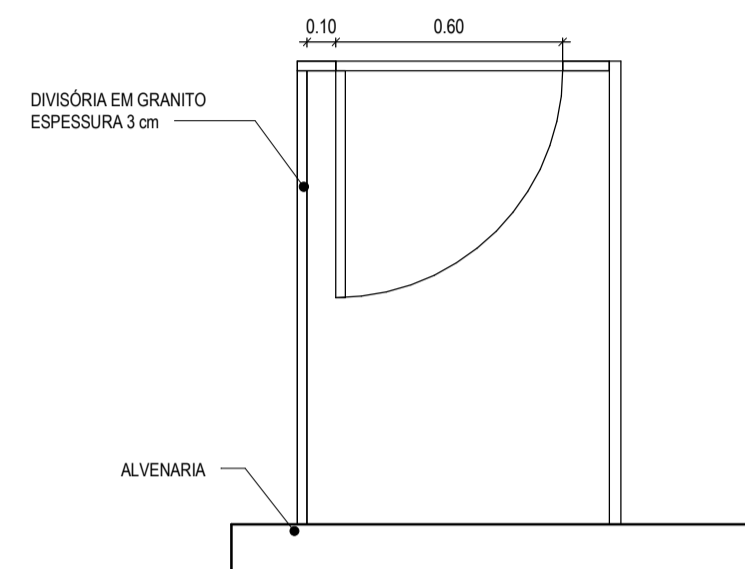
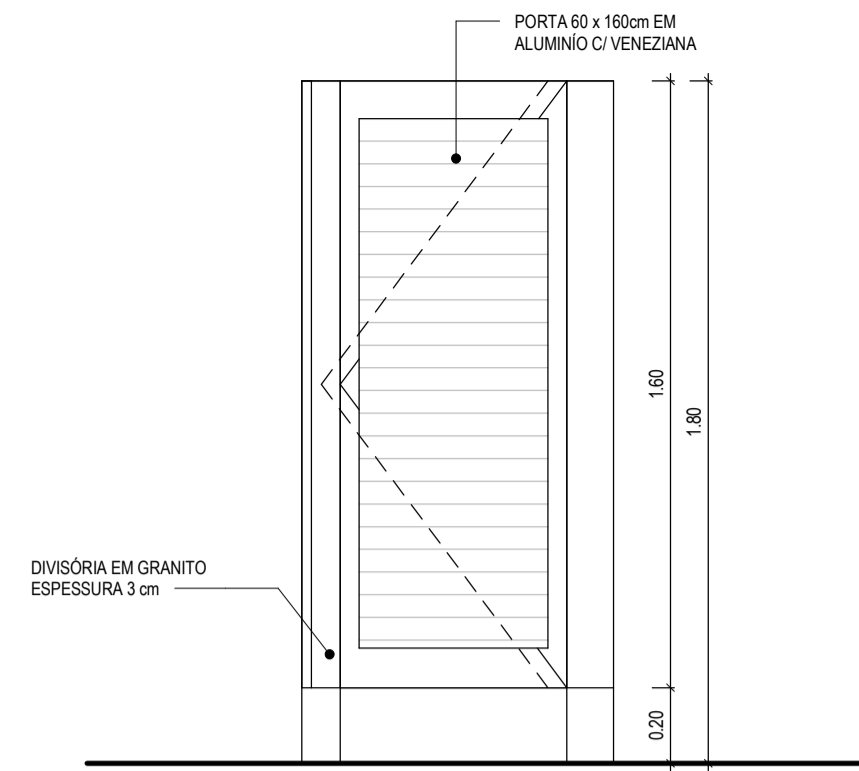
1 | PORTA PADRÃO - P01  
1:20



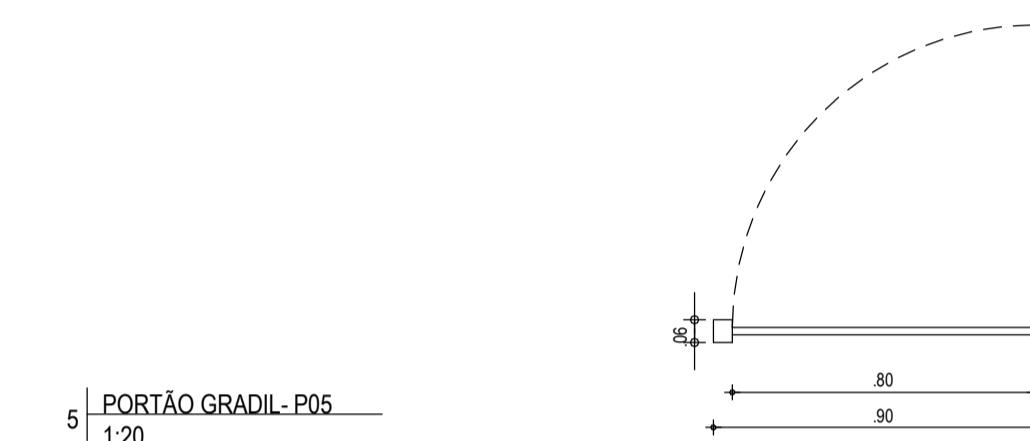
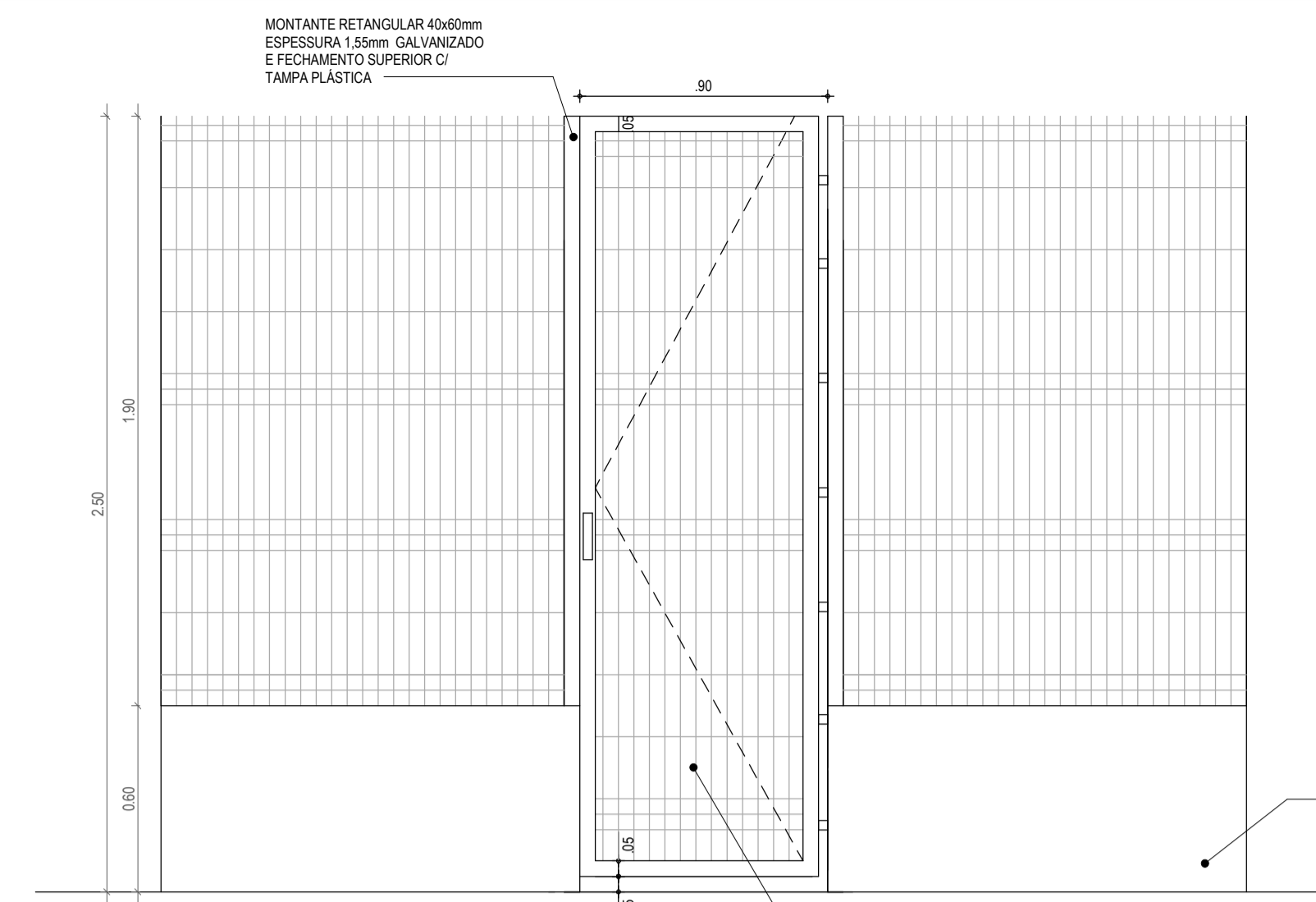
2 | PORTA PADRÃO - P02  
1:20



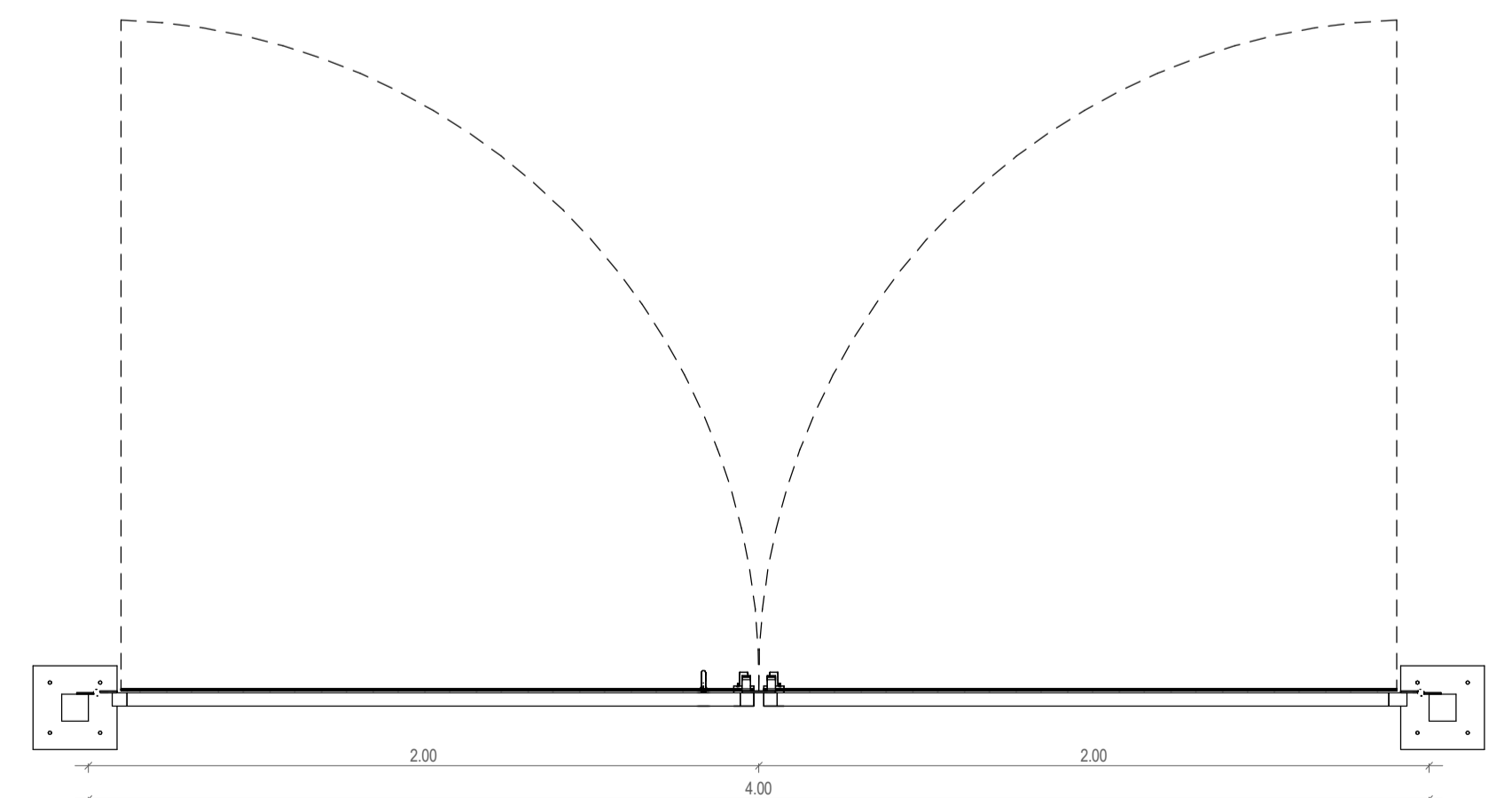
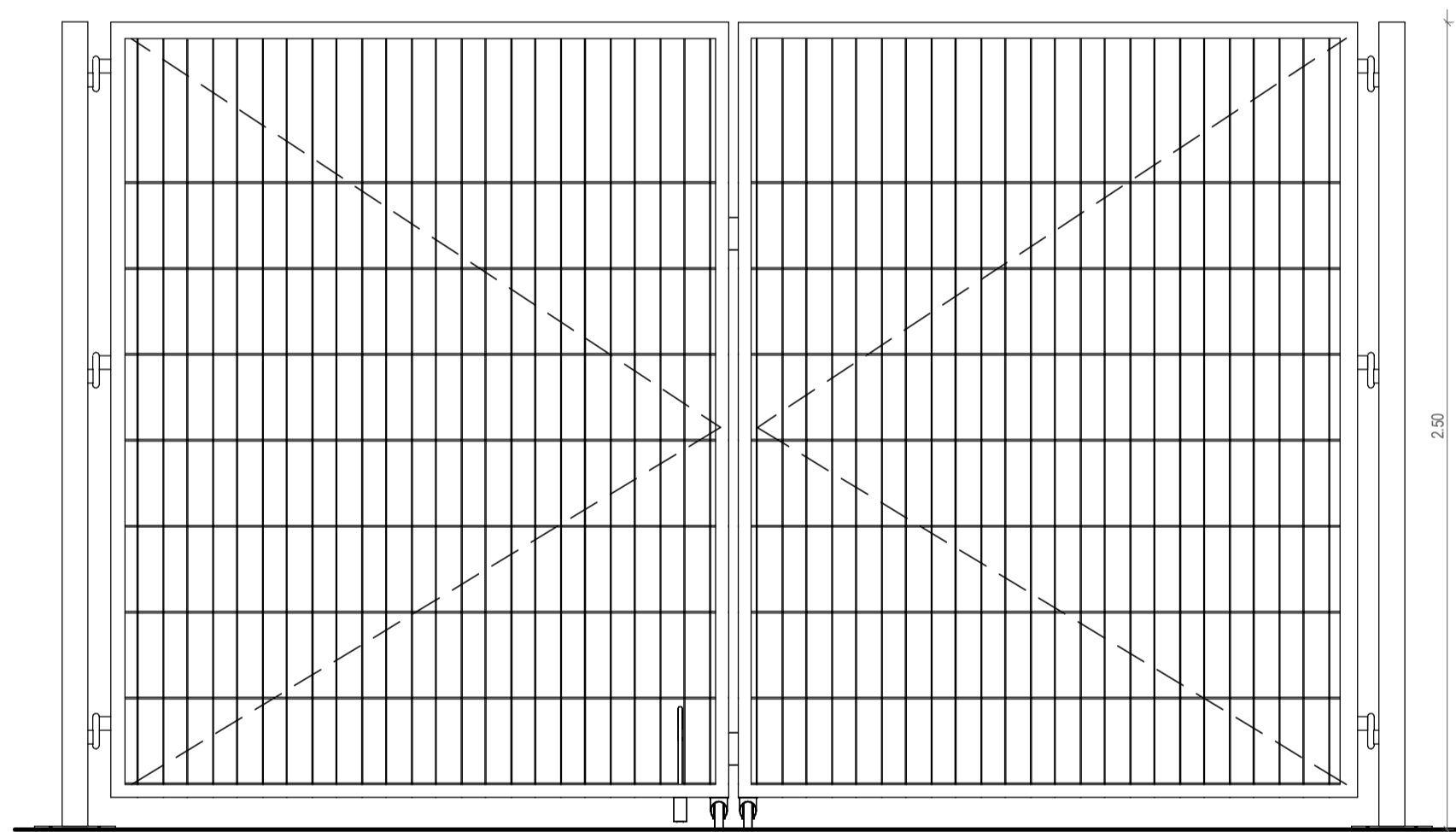
3 | PORTA PADRÃO - P03  
1:20



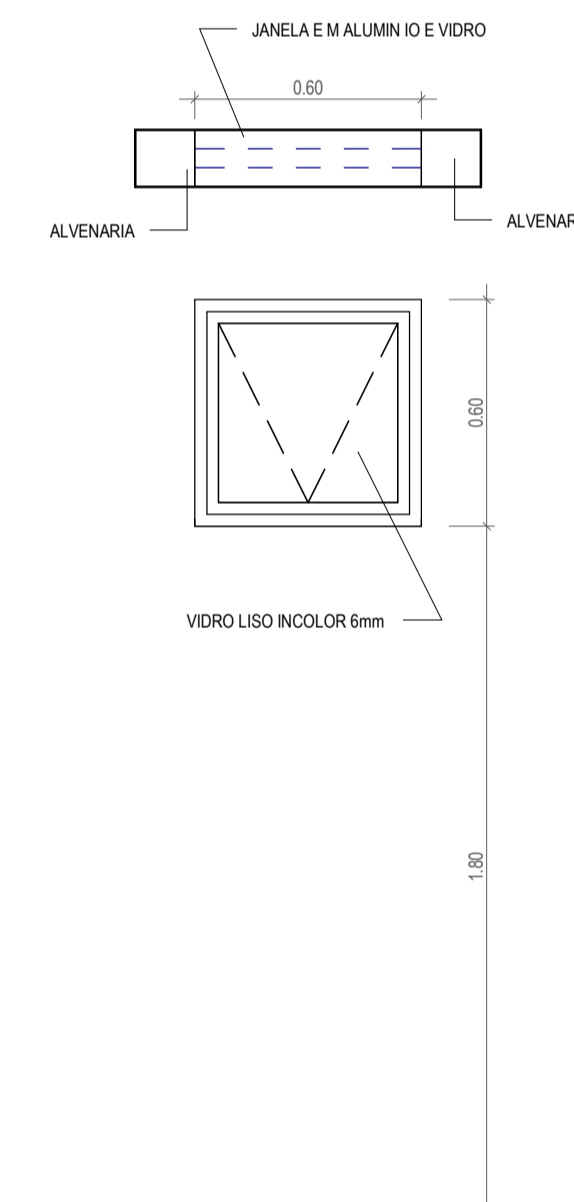
4 | PORTA DE ALUMINIO - P04  
1:20



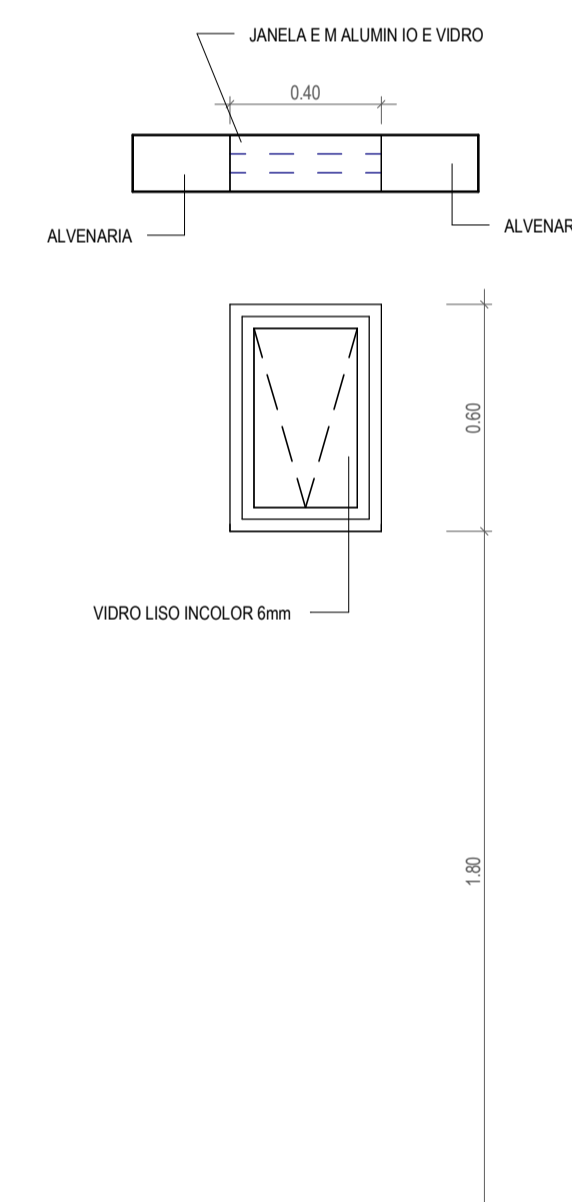
5 | PORTÃO GRADIL - P05  
1:20



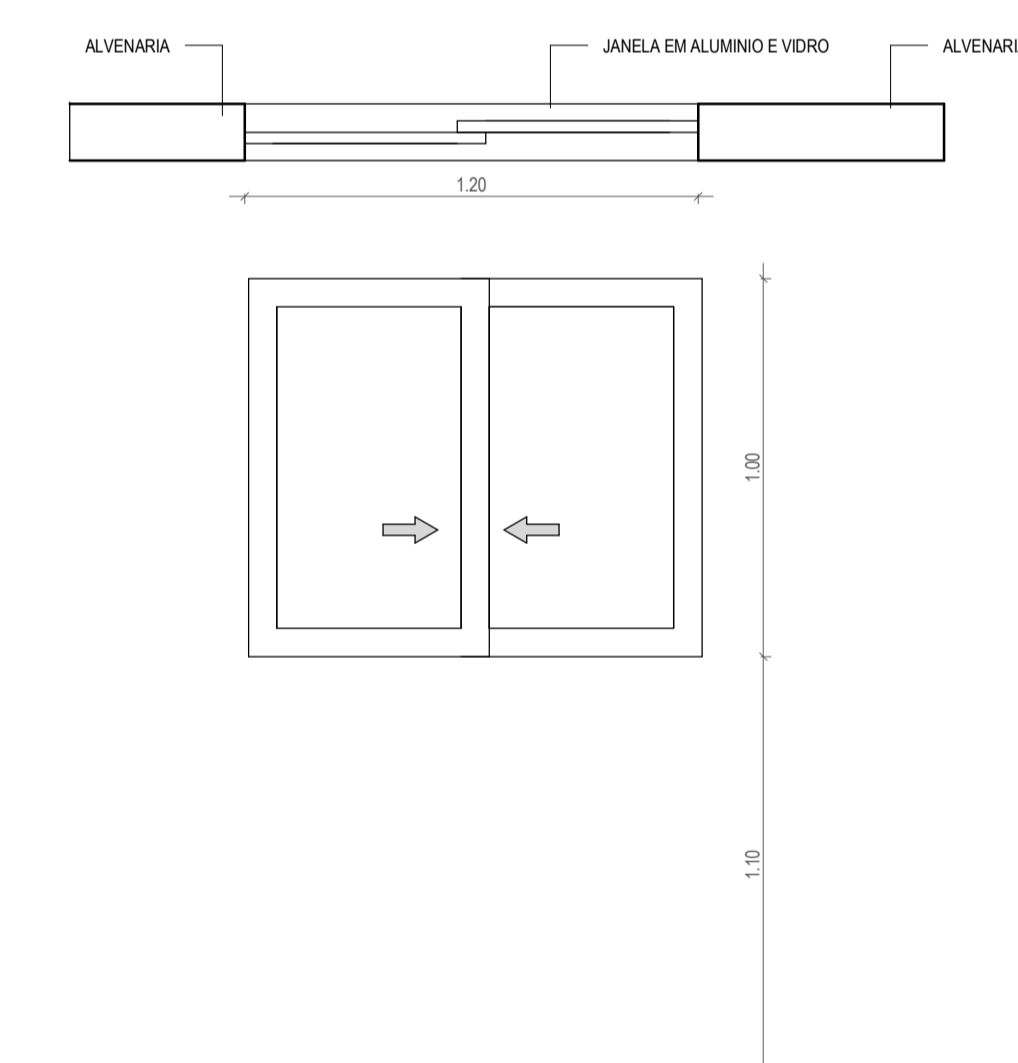
6 | PORTÃO GRADIL - P06  
1:20



7 | JANELA DE ALUMINIO - J01  
1:20



8 | JANELA DE ALUMINIO - J02  
1:20



9 | JANELA DE ALUMINIO - J03  
1:20

TABELA PORTAS - CAPELA				
TIPO	LARGURA	ALTURA	QUANT.	DESCRIÇÃO
P01	0.70	2.10	3	PORTA EXTERNA DE CEDRO LISA
P02	0.80	2.10	2	PORTA EXTERNA DE CEDRO LISA
P03	0.80	2.10	1	PORTA LISA DE MADEIRA COM CHAPA CORRUGADA DE ALUMINIO (0.90x2.10) E PUXADOR DE AÇO INOX
P04	0.60	1.60	6	PORTA DE BOX DE BANHEIRO
P05	0.90	2.50	1	PORTÃO DE GRADIL
P06	4.00	2.50	1	PORTÃO DE GRADIL

TABELA DE JANELAS - CAPELA				
TIPO	ALTURA	LARGURA	QUANT.	DESCRIÇÃO
J01	0.60	0.60	4	JANELA EM ALUMINIO E VIDRO TIPO MAXIMAR
J02	0.60	0.40	1	JANELA EM ALUMINIO E VIDRO TIPO MAXIMAR
J03	1.00	1.20	2	JANELA 2 FOLHAS EM ALUMINIO E VIDRO

**ASSINATURAS E APROVAÇÃO**

RESPONSÁVEL TÉCNICO: \_\_\_\_\_ PROPRIETÁRIO: \_\_\_\_\_

LEONARDO SILVEIRA LIMA  
ENGENHEIRO CIVIL - RNP: 0601581067

**APROVAÇÃO**

PROPRIETÁRIO: \_\_\_\_\_

PREFEITURA MUNICIPAL DE ARACATI

PROJETO: CONSTRUÇÃO DO CEMITÉRIO MUNICIPAL DE ARACATI

ARQUITETURA

IDENTIFICAÇÃO DOS DESENHOS:

01. PORTA PADRÃO - 01	07. JANELA DE ALUMINIO - J01
02. PORTA PADRÃO - 02	08. JANELA DE ALUMINIO - J02
03. PORTA PADRÃO - 03	09. JANELA DE ALUMINIO - J03
04. PORTA DE ALUMINIO - P04	
05. PORTÃO GRADIL - P05	
06. PORTÃO GRADIL - P06	

ESCALA: ARACATI-CE DATA: SETEMBRO/22 PRONOME: 13/16

DESENHO: MEYRY ESCALA: ARQUIVO: INDICADA

**GEOPAC** AV. PADRE ANTÔNIO TOMÁS, Nº 203, SALAS 301  
BARRIO: REDONDA, PORTA DO SOL  
FONE: 85 3241 3141 EMAIL: GEOPAC@GEOPAC.COM.BR