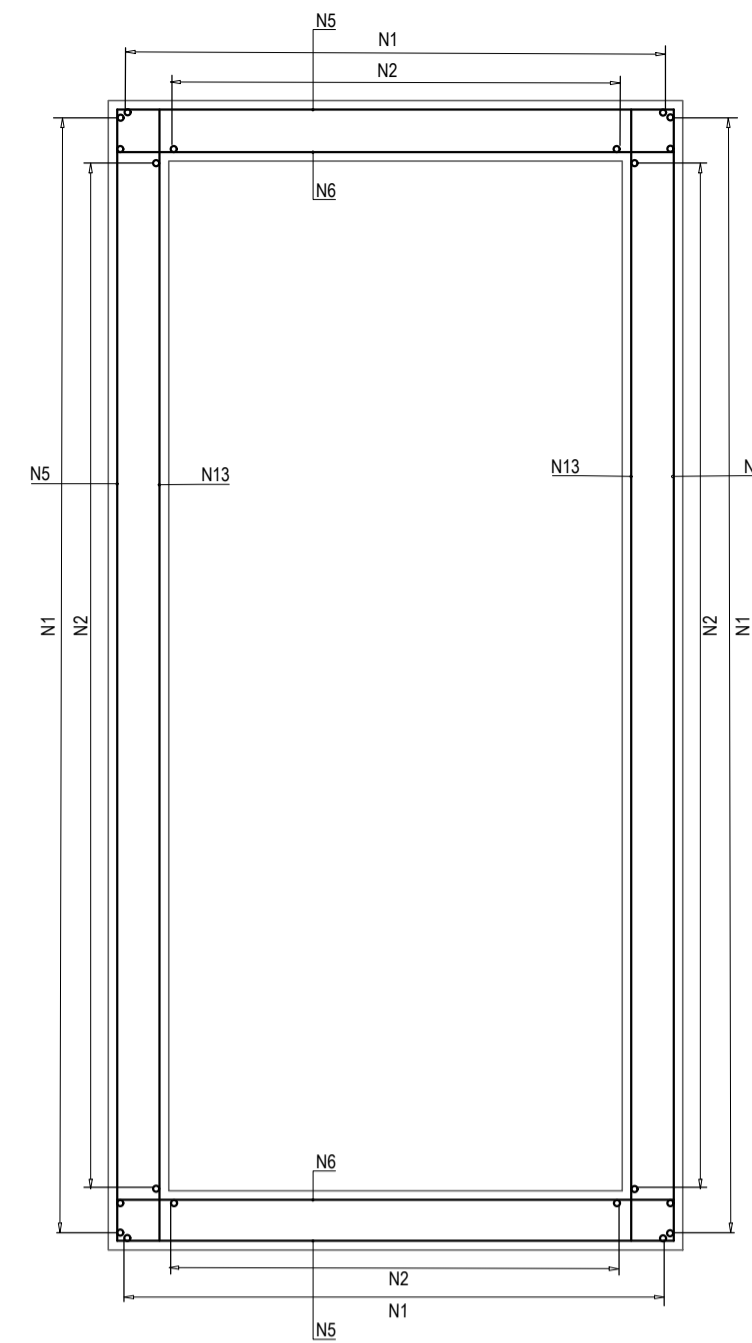
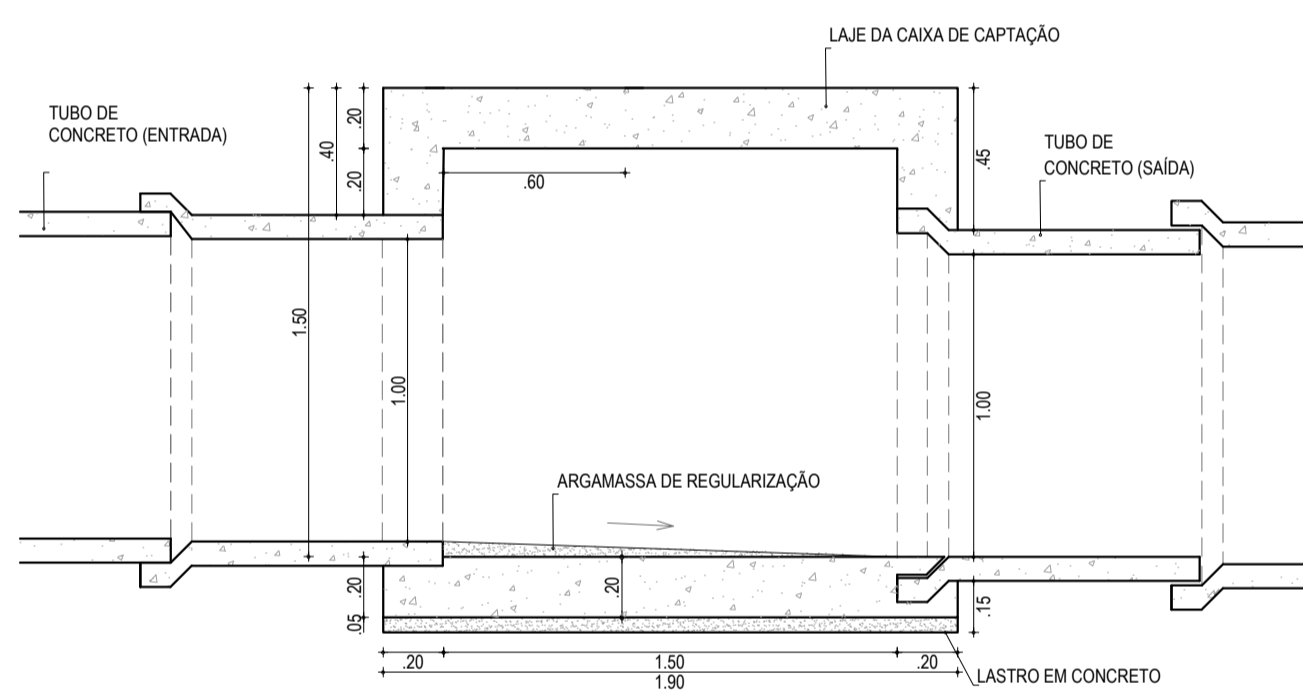


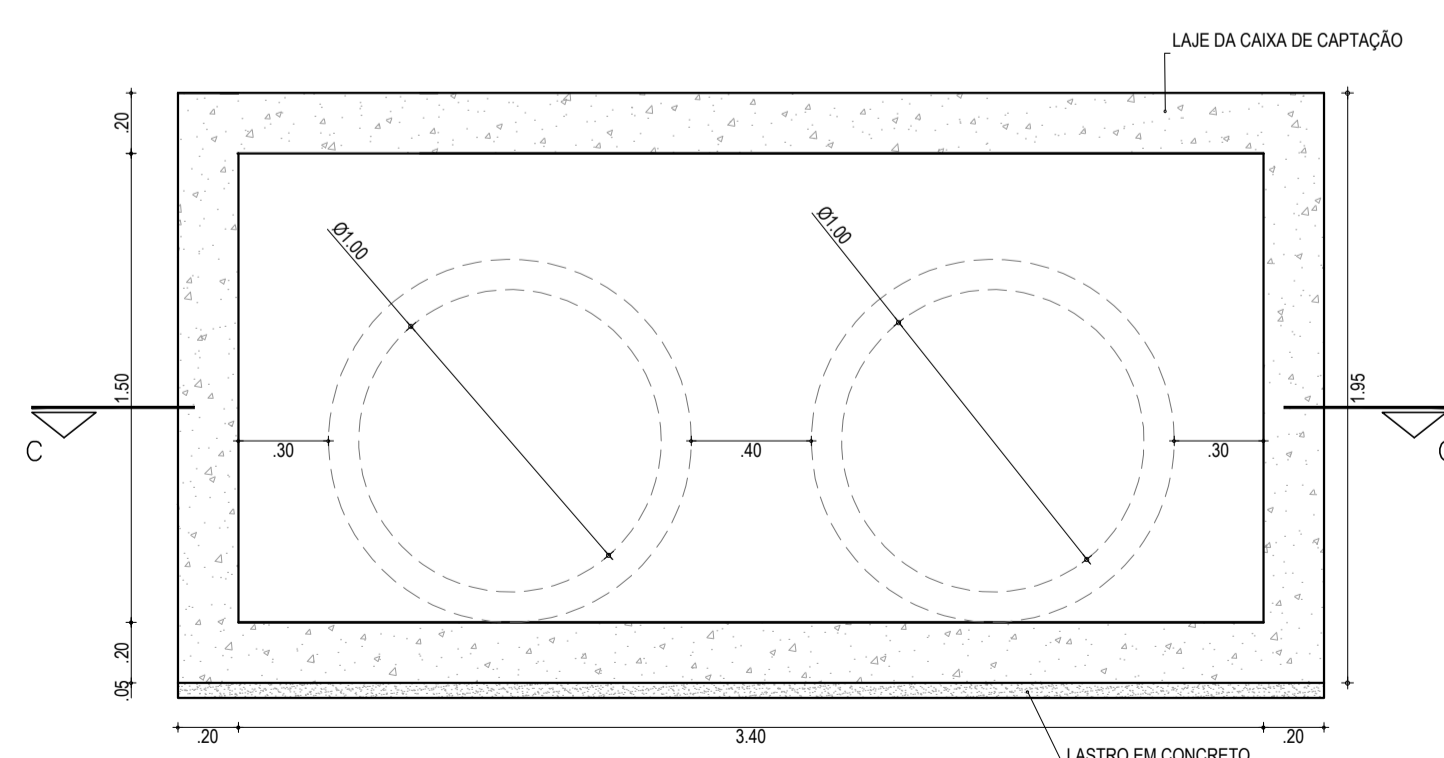
01 VISTA SUPERIOR
ESCALA: 1/25



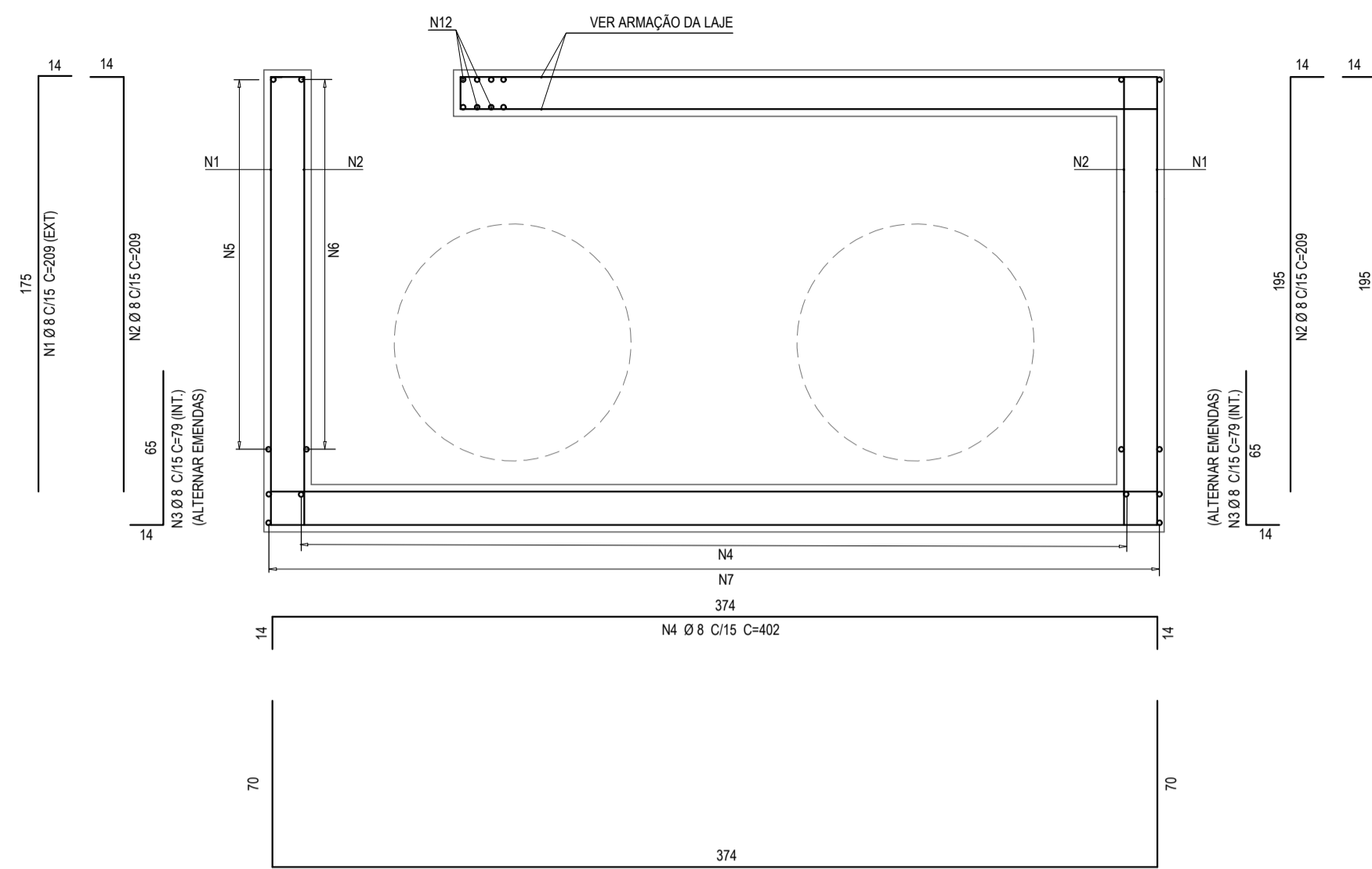
04 DETALHE DA FERRAGEM - CORTE C-C
ESCALA: 1/25



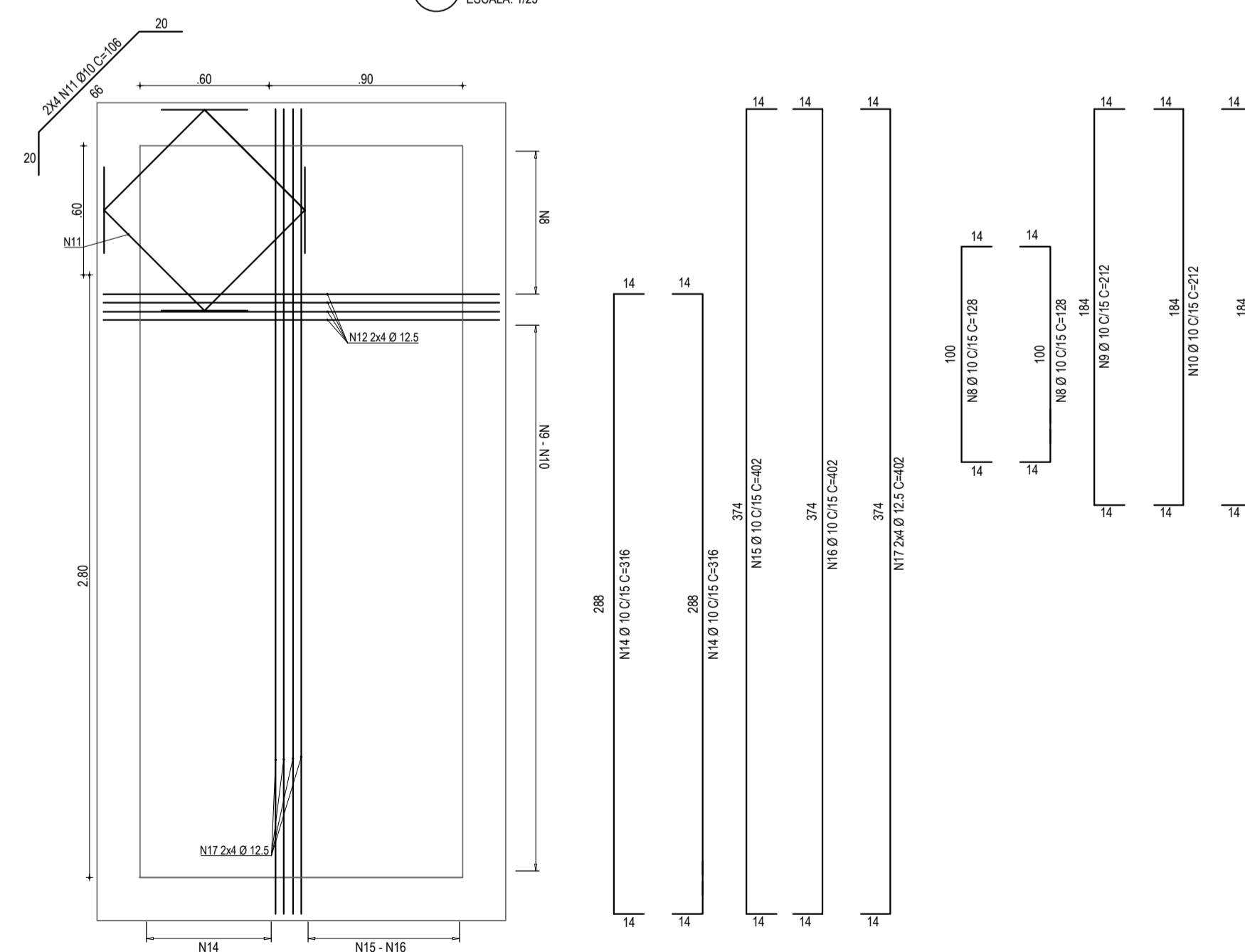
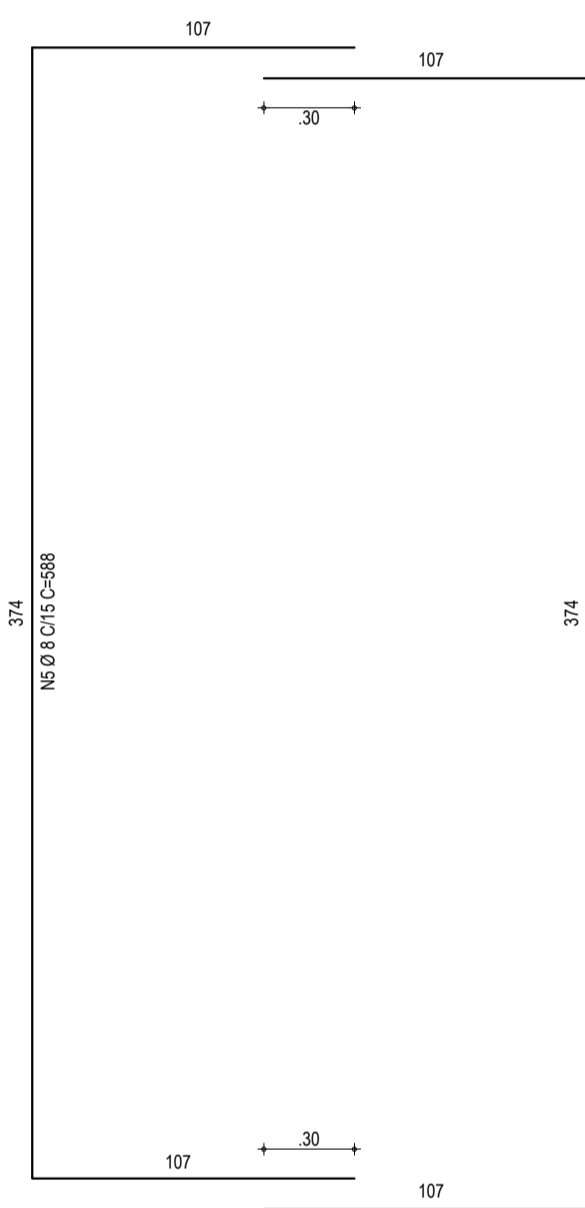
02 CORTE A-A
ESCALA: 1/25



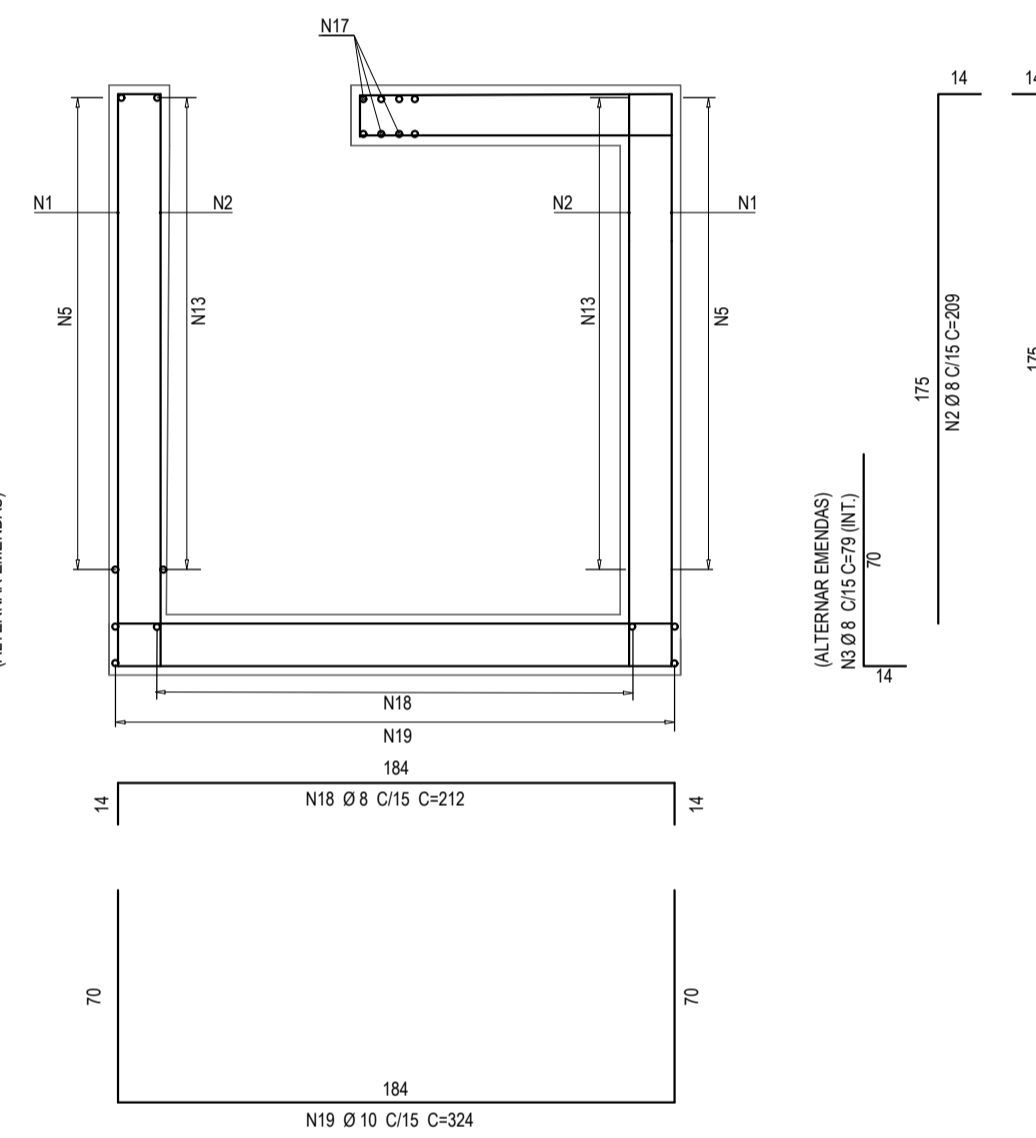
03 CORTE B-B
ESCALA: 1/25



05 DETALHE DA FERRAGEM - CORTE B-B
ESCALA: 1/25



07 FERRAGEM LAJE
ESCALA: 1/25



06 DETALHE DA FERRAGEM - CORTE A-A
ESCALA: 1/25

POSIÇÃO	POÇO DE VISITA - ALTURA MÍNIMA			TUBULAÇÃO DA REDE		2 x 1,2	
	FERRO	DIÂMETRO	QUANTIDADE	COMPRIMENTO (cm)			PESO (Kg)
				UNITÁRIO	TOTAL		
N1	CA-50	8	54	209	11296	45	VARIÁVEL
N2	CA-50	8	46	209	9514	38	VARIÁVEL
N3	CA-50	8	46	79	3634	14	
N4	CA-50	8	12	402	4824	19	
N5	CA-50	8	26	588	15288	60	VARIÁVEL
N6	CA-50	8	26	212	5512	22	VARIÁVEL
N7	CA-50	10	12	514	6168	38	
N8	CA-50	10	12	128	1536	9	
N9	CA-50	10	18	212	3816	24	
N10	CA-50	10	18	212	3816	24	
N11	CA-50	10	8	106	848	5	
N12	CA-50	12,5	8	212	1996	16	
N13	CA-50	8	26	402	10452	41	
N14	CA-50	10	12	316	3792	23	
N15	CA-50	10	6	402	2412	15	
N16	CA-50	10	6	402	2412	15	
N17	CA-50	12,5	8	402	3216	31	
N18	CA-50	8	26	212	5300	21	
N19	CA-50	10	26	324	8100	50	

FERRO	DIÂMETRO	PESO (Kg)
CA-50	8	260
CA-50	10	203
CA-50	12,5	47
TOTAL	CA-50	510

OBSERVAÇÕES

- CARACTERÍSTICAS DOS MATERIAIS:
CONCRETO ESTRUTURAL CLASSE C25 (f_{ck} = 29Mpa)
CONSUMO MÍNIMO DE CIMENTO = 300 Kg/m³
- COBRIMENTO DA ARMADURA = 3,0cm.
- NA REGIÃO DOS FUROS DAS TUBULAÇÕES AS FERRAGENS DEVERÃO SER CORTADOS E ADAPTADOS.

ASSINATURAS E APROVAÇÃO

PROJETISTA: *Leonardo Silveira Lima*
LEONARDO SILVEIRA LIMA
ENGENHEIRO CIVIL - RNP: 0911581987

APROVAÇÃO:

GEO PAC AV. PADRE ANTÔNIO TOMAS, N.º 2423, SALAS 301/302
BARRIO ALBERTA FORTALEZA
FONE: (85) 3341-3141 / 3141 - GEO PAC@GEO PAC.COM.BR

PREFEITURA MUNICIPAL DE ARACATI

CONSTRUÇÃO DA DRENAGEM DA FALÉSIA DA PRAÇA DOS PESCADORES

PROJETO DE DRENAGEM

CAIXA DE CAPTAÇÃO SEM DEGRAUS PARA REDE COM TUBULAÇÃO 2x Ø 100cm

IDENTIFICAÇÃO DOS DESENHOS:

01 VISTA SUPERIOR	06 DETALHE DA FERRAGEM - CORTE A-A
02 CORTE A-A	07 FERRAGEM LAJE
03 CORTE B-B	
04 DETALHE DA FERRAGEM - CORTE C-C	
05 DETALHE DA FERRAGEM - CORTE B-B	

ARACATI: JULHO/2022 04/04
ESCALA: INDICADA CONTROL: ARCT C22.47