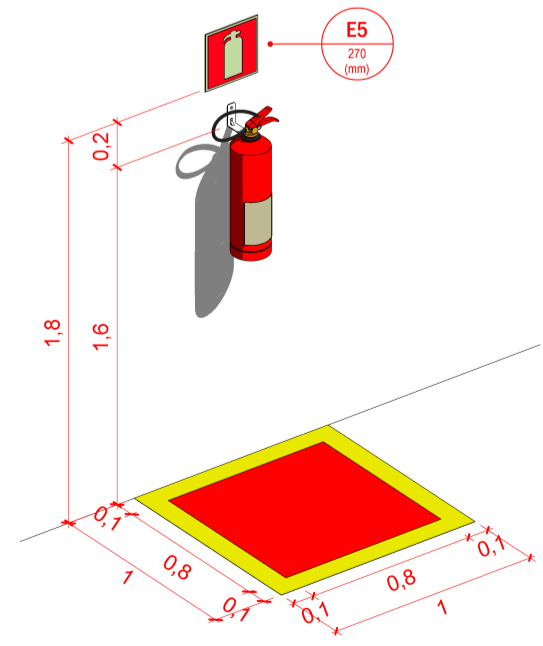
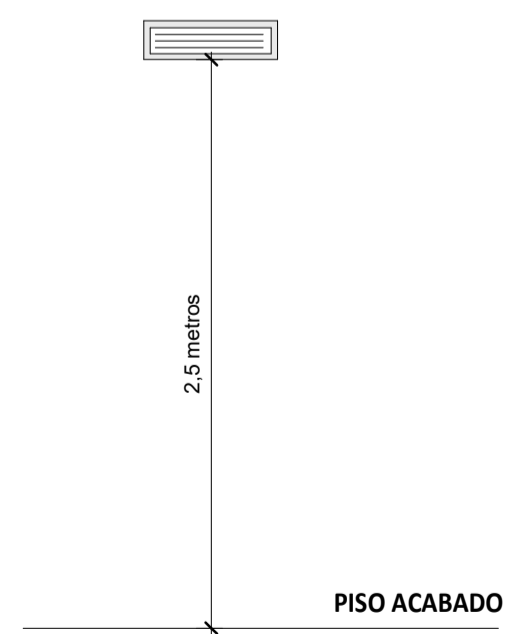


PLANTA BAIXA - SETOR 2
SI ESCALA



DETALHE EXTINTOR PAREDE - 3D
SI ESCALA



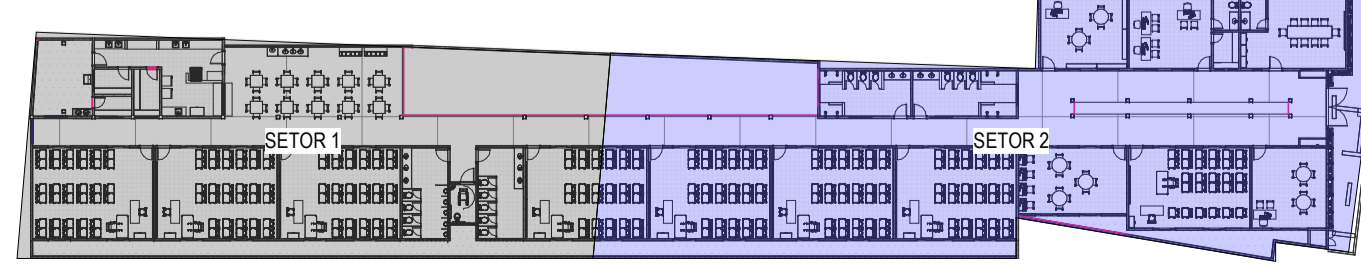
DETALHE ILUMINAÇÃO DE EMERGÊNCIA DE PAREDE
SI ESCALA

ILUMINAÇÃO DE EMERGÊNCIA

- AUTONOMA MINIMA DE 4 (quatro) HORAS.
- PARA TENSÕES DE ALIMENTAÇÃO SUPERIORES A 230V, INSTALAR A 2,50m DO PISO.
- EM LOCAL COM DESEVEL OU COM OBSTACULO, TÃO COMO ESCADAS E PORTAS COM ALTEIRA INFERIOR A 2,10m, O EQUIPAMENTO DEVERA GARANTIR NIVEL DE ILUMINAMENTO NO PISO, NIVEL DE LUX.
- DEVERA GARANTIR 3 LUX, EM LOCALS PLANOS, TÃO COMO: CORREDORES, HALLS E LOCALS DEREFUGIOS.
- OS PONTOS DE LUZ NÃO DEVEM CAUSAR OFUSCAMENTO, SEJA DIRETAMENTE OU ILUMINAÇÃO INDIRETA.
- OS CIRCUITOS DE ILUMINAÇÃO DE EMERGÊNCIA DEVERAO SER INDEPENDENTES DOS DEMAIS CIRCUITOS DE ILUMINAÇÃO, SENDO EXECUTADOS EM CABO DE 3mm² MV.
- OS ELETRICISTAS APARENTES DEVERAO SER DE AÇO GALVANIZADO, ENQUANTO QUE OS APARENTES PODEM SER DE PVC RIGIDO ANTI-CHAMA.

LEGENDA DE SIMBOLOS:

	NOME DO CORTE Nº DA PRANCHA		SOBRE, DESCE E PASSA ENTRE OS PAVIMENTOS
	SOBRE E DESCE AINDA NO MEIO PAVIMENTO		COLUNA BITOLA
	SI - Set. de Detecção e Alarme de Incêndio		CODIGO SINALIZAÇÃO DE EMERGÊNCIA DIMENSÕES 25x126 mm
	DIREÇÃO DO FLUXO DA ROTA DE SÁBASAIDA FINAL DA ROTA		ABRIGO DE PROTEÇÃO CONTRA INTEMPÉRIAS PARA EXTINTOR
	B.A.		EXTINTORES DE INCÊNDIO PORTÁTEIS DE PÓ, GÁS CARBÔNICO E ÁGUA
	ILUMINAÇÃO DE EMERGÊNCIA AUTÔNOMA AUTONOMA MINIMA DE 4 HORAS, INSTALADA EM ÁREAS INTERNAS, NA PAREDE A NO MÍNIMO 2,50m.		TUBULAÇÃO DE GÁS TUBULAÇÃO DE GÁS, COBRE CLASSE "A" PARA AZE E 20mm, E COBRE COM ESPESURA MINIMA DE 0,8mm PARA 1/2".



PLANTA CHAVE
1:500

ASSINATURAS E APROVAÇÃO

PROJETISTA:
LEONARDO SILVEIRA LIMA
ENGENHEIRO CIVIL - RFP: 0601581067

PROPRIETÁRIO: _____

APROVAÇÃO

PROPRIETÁRIO: _____

CONSTRUTORA DA EFF EDMAR SENA CABREIRO

PROJETO: INSTALAÇÕES DE PREVENÇÃO E COMBATE A INCÊNDIO
IDENTIFICAÇÃO DOS QUESITOS
PLANTA BAIXA - SETOR 2
PLANTA CHAVE.

LOCAL: ARACATICE
SEDE: CAMILY VASCONCELOS

DATA: JULHO 2022

PRANCHA: 0202

ESCALA: INDICADA