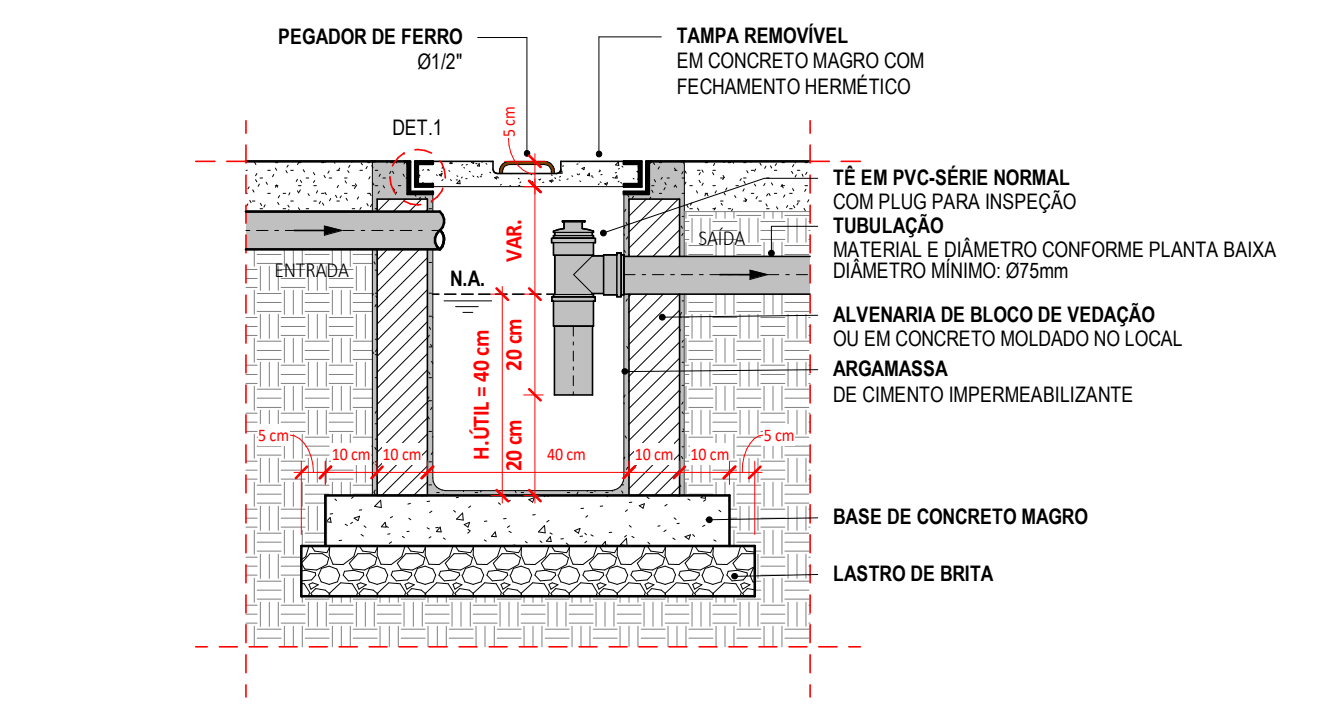
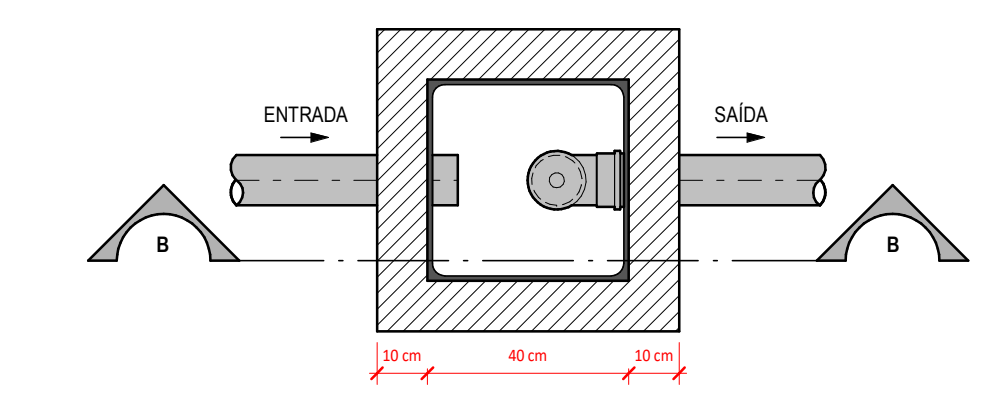
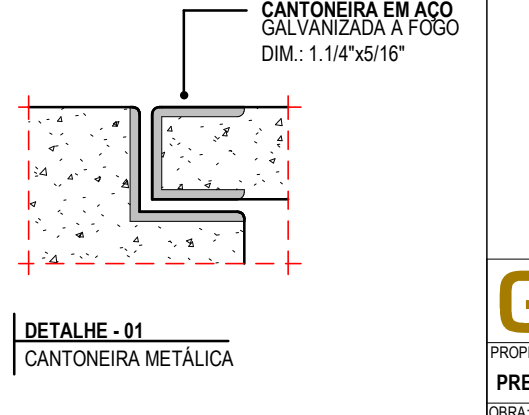
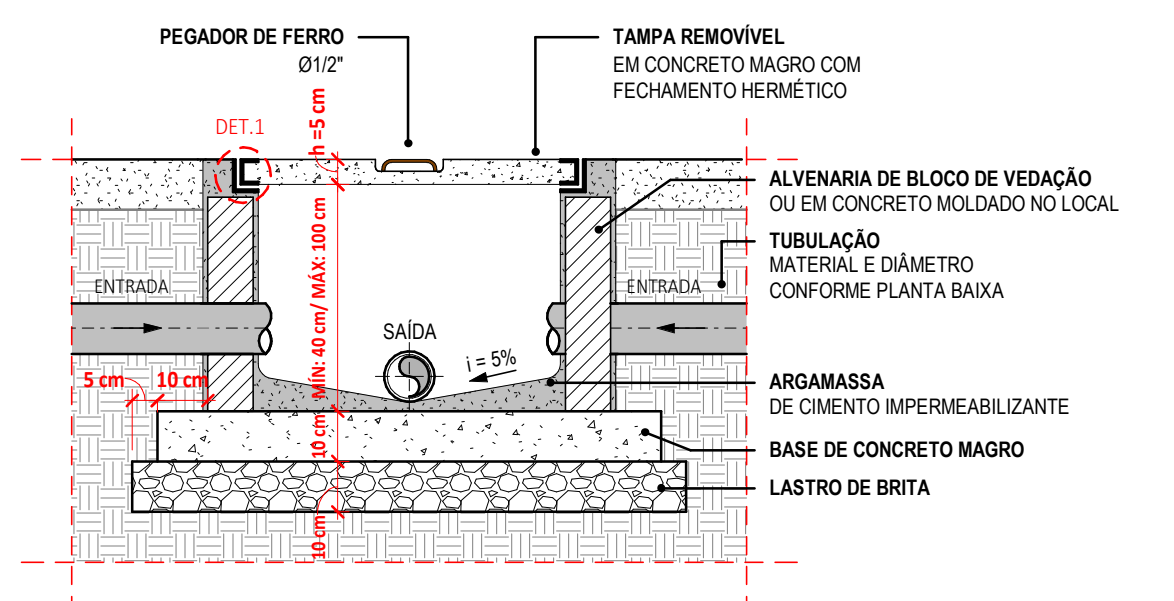
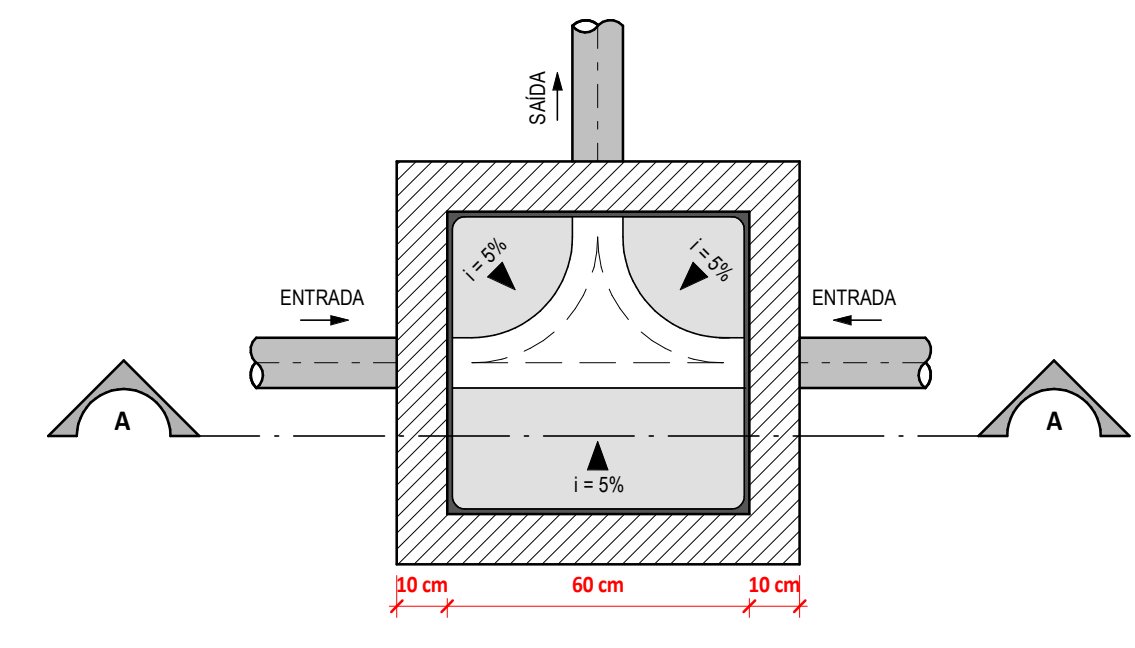


DETALHE TERMINAL DE VENTILAÇÃO



2. DETALHE CAIXA DE SABÃO/GORDURA (CGS)

SI ESCALA



LEGENDA DE SÍMBOLOS

▲ NOME DO CORTE Nº DA PRANCHIA

↗ SOBRE, DESCE E PASSA ENTRE OS PAVIMENTOS

↘ SOBRE E DESCE ANDA NO MESMO PAVIMENTO

SI ESCALA

SÍMBOLOS DAS COLUNAS

COLUNA BITOLA	TQ - Tubo de Queda	TG - Tubo de Gordura
	CV - Ventilação	TS - Tubo de Sabão
	AF - Água Fria	AF - Água Fria

ALP - Alimentador Predial

LVZ - Limpa

EXTAVS - Extravisor/Avissador

Hidômetro

RG - Registro de Gaveta, 3/4"

RP - Registro de Pressão, 1/2"

12 - Item referente à peça

LV - Lavatório, 12"

DU - Ducha Higiênica, 12"

RH - Ralo Hidráulico, 1po Abacaxi

CD - Caixa de Descarga, 12"

CH - Chuveiro, 12"

CS - Caixa Sifonada

TJ - Tomeira de Lavar, 12"

BEB - Bebedouro, 12"

RS - Ralo Seco

Caixa de Areia (C.A.)

Caixa de Gordura (C.G.)

Caixa em Alvenaria / Brita no fundo

Caixa em Alvenaria / fundo em concreto

Caixa de Inspeção (C.I.) Sifonada

Caixa em Alvenaria

LEGENDA DE CORES

ÁGUA FRIA

TUBULAÇÃO EM PVC MARRON RÍGIDO, PARA UMA PRESSÃO DE SERVIÇO DE 7,5 KGf/cm²

ALIMENTAÇÃO

TUBULAÇÃO EM PVC MARRON RÍGIDO, PARA UMA PRESSÃO DE SERVIÇO DE 7,5 KGf/cm²

ÁGUAS PLUVIAIS

TUBULAÇÃO EM PVC SÉRIE NORMAL QUANDO NÃO INDICADO

ESGOTO GORDUROSO

QUANDO NÃO INDICADO

TUBULAÇÃO EM PVC SÉRIE NORMAL (PVC-SN)

ESGOTO

QUANDO NÃO INDICADO

TUBULAÇÃO EM PVC SÉRIE NORMAL (PVC-SN)

SABÃO

TUBULAÇÃO EM PVC SÉRIE NORMAL (PVC-SN)

VENTILAÇÃO

TUBULAÇÃO EM PVC SÉRIE NORMAL (PVC-SN)

DRENO DE AR-CONDICIONADO

TUBULAÇÃO EM PVC SÉRIE NORMAL (PVC-SN)

- NOTAS GERAIS
- SUBSISTEMA DE ESGOTO SANITÁRIO INBR 8160
1. TODOS LAVATÓRIOS/PASTANQUES DEVERÃO SER PROVIDOS DE SIFÃO COM PELO MENOS 5 CM DE FECHO HERMÉTICO
 2. TODA COLUNA DE VENTILAÇÃO DEVERÁ SER PROVIDA DE UM TERMINAL DE VENTILAÇÃO EM SUA EXTREMIDADE SUPERIOR, INSTALADO A 30 CM DA COBERTURA OU 2,00 M DO TERMOÇO. DEVERÁ SER PREVISTA A APLICAÇÃO DE ISOLAMENTO ACÚSTICO NAS TUBULAÇÕES DE ESGOTO INSTALADAS EM PAREDES, REBAIXOS, FORÇOS FALSOS, ETC. DE AMBIENTES DE PERFORMANCE PROCLONADA.
 3. OS TUBOS DE QUEDAS DEVEEM, SEMPRE QUE POSSÍVEL, SER INSTALADOS EM UM ÚNICO ALINHAMENTO. QUANDO NECESSÁRIO, OS DEZENOS DEVEEM SER FEITOS COM CURVAS DE RAIO LONGO OU DOIS JOELHOS DE 45°
 4. O CIMENTO MÍNIMO DA TUBULAÇÃO DE ESGOTO:
- DN MENOR OU IGUAL A 75 MM = 2%
DN MAIOR OU IGUAL A 100 MM = 1%

ASSINATURAS E APROVAÇÃO

PROJETISTA

PROPRIETÁRIO

LEONARDO SILVEIRA LIMA

ENGENHEIRO CIVIL - RNP: 0601581067

APROVAÇÃO

PROPRIETÁRIO

PREFEITURA MUNICIPAL DE ARACATI

OBRA:

CONSTRUÇÃO DA EF EDMAR BENA CABREIRO

PROJETO:

INSTALAÇÕES HIDROSSANITÁRIAS

IDENTIFICAÇÃO DOS DESENHOS:

DET-ISO

LOCAL: ARACATI-CE

ESCALA: SI ESCALA

DATA: JULHO/2022

PRANCHAS: 05/06

PROPRIETÁRIO: PFC: ANTONIO TOMAZ MORAES, CALAZ 301

BARRO ALBERTA FORTALEZA/CE

FOFONE: 81 3411 3163 EMAIL: GEOPAC@GEOPEC.COM.BR

GEOPAC