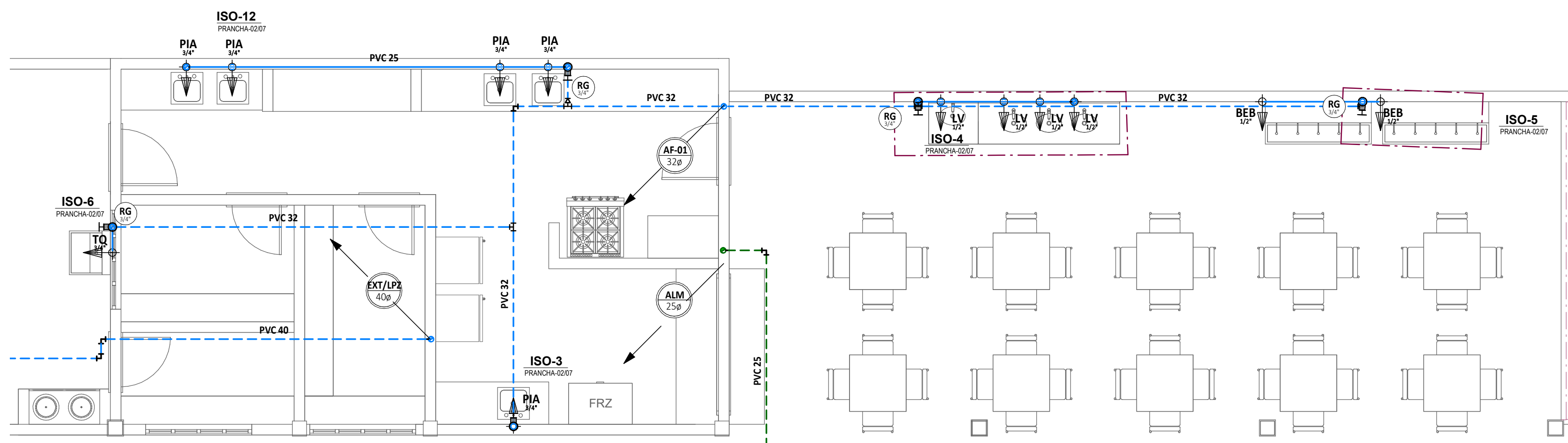
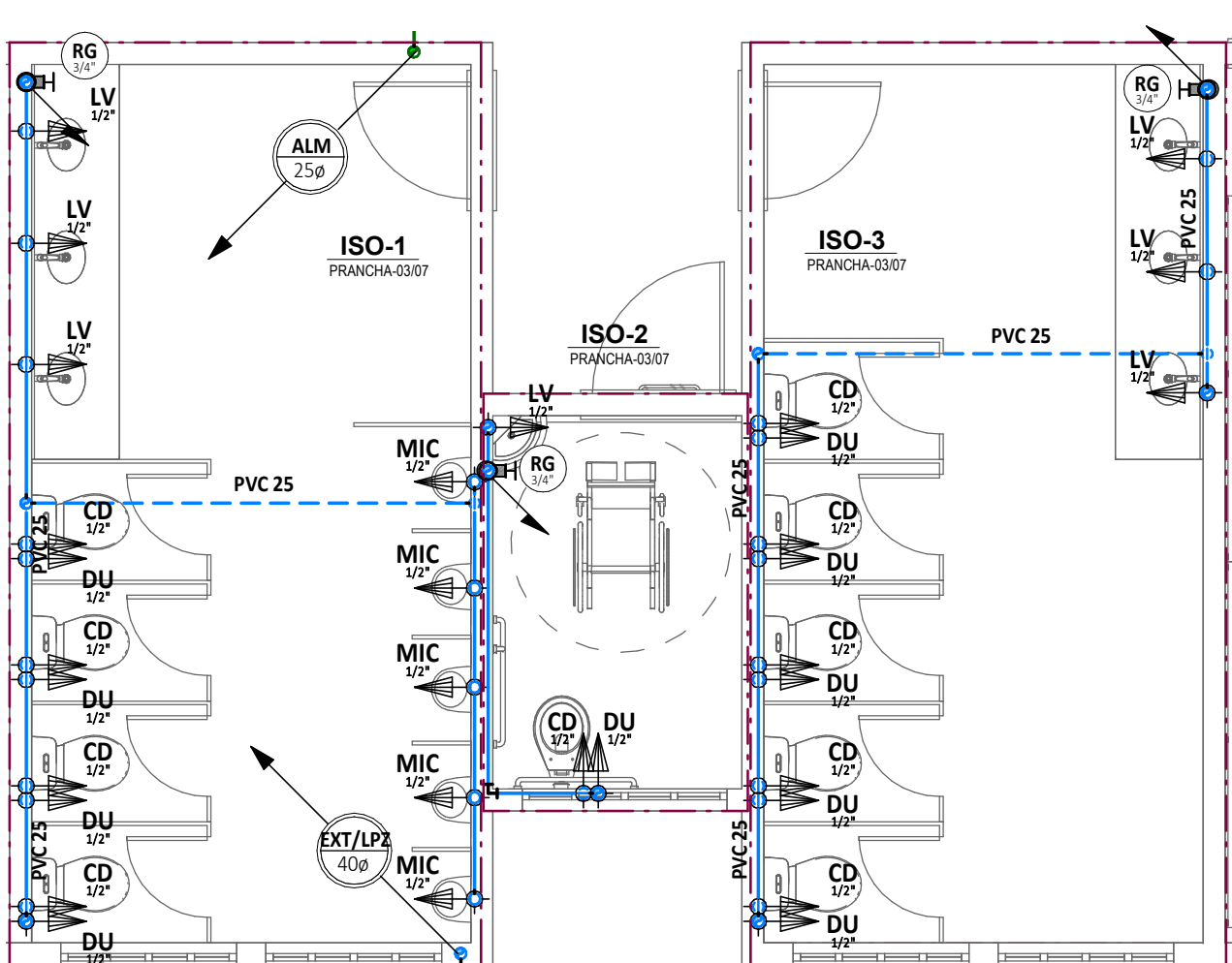


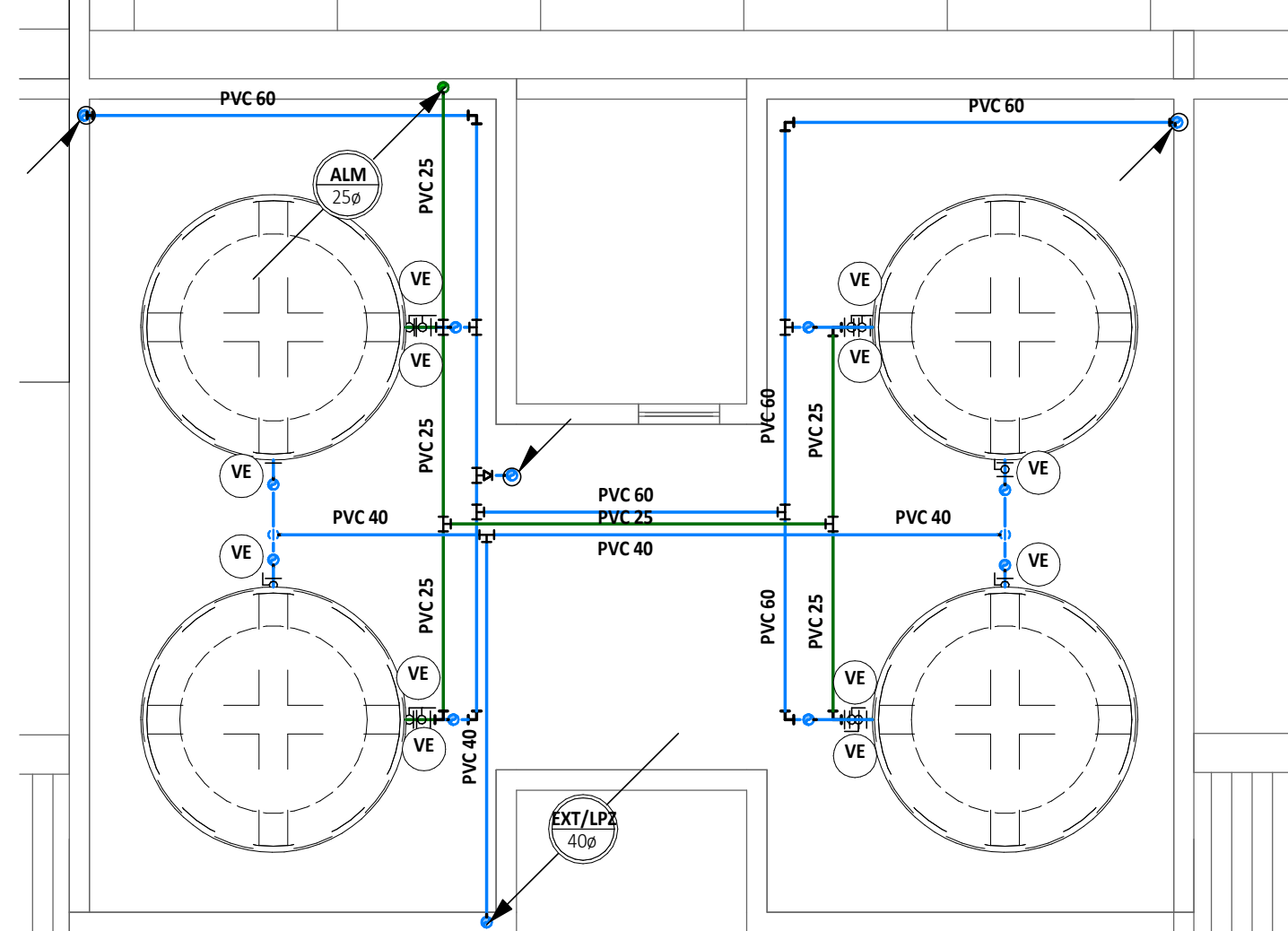
SITUAÇÃO-AF
1:100



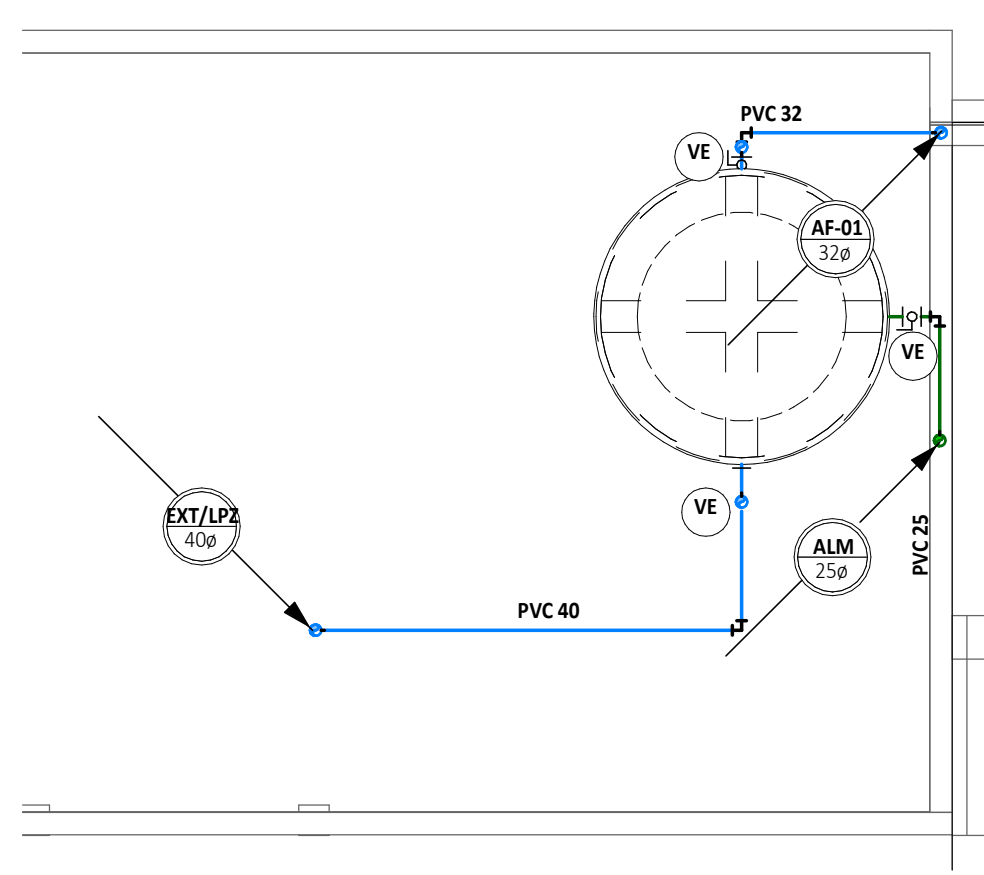
DET HID-2
1:50



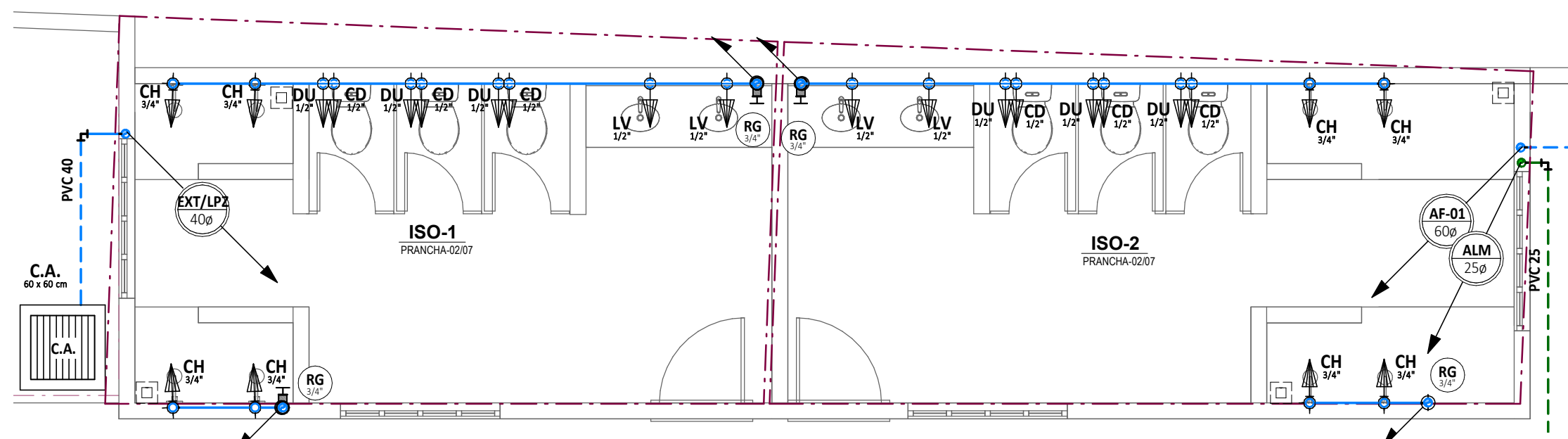
DET HID-3
1:50



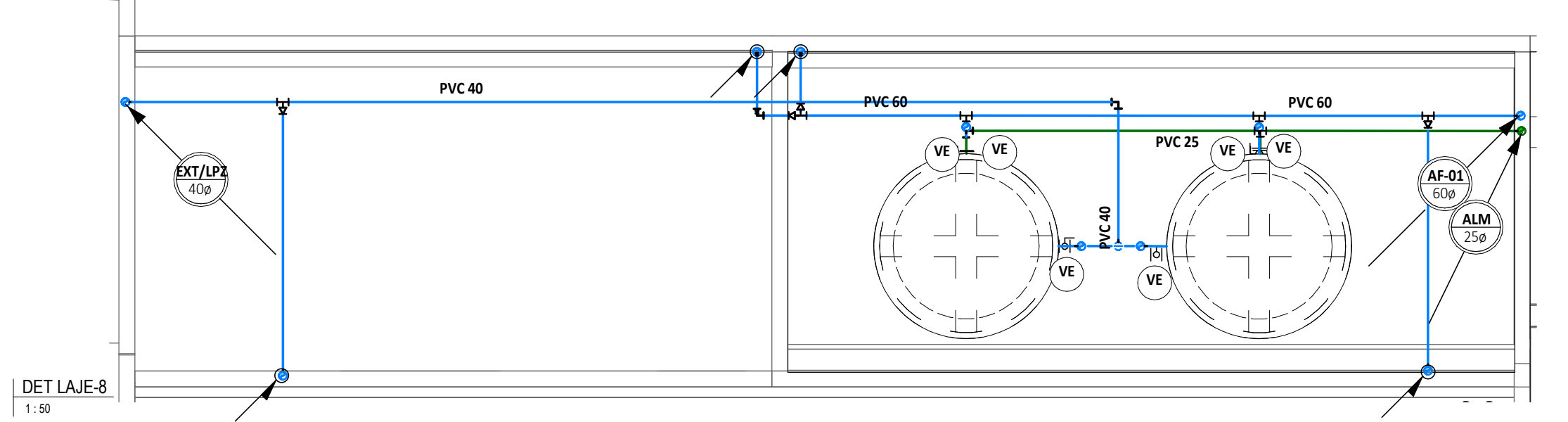
DET LAJE-7
1:50



DET LAJE-6
1:50



DET HID-4
1:50



DET LAJE-8
1:50

LEGENDA DE CORES

- ÁGUA FRIA: TUBULAÇÃO EM PVC MARRON RÍGIDO, PARA UMA PRESSÃO DE SERVIÇO DE 7,5 KGf/CM²
- TUBULAÇÃO DE AFIADO: INSTALADA SOB O PISO
- ÁGUAS PLUVIAIS: TUBULAÇÃO EM PVC SÉRIE NORMAL, PVC-SN OU SÉRIE REFORMADA (PVC-SR), QUANDO ESPECIFICADA.
- ESGOTO: QUANDO NÃO INDICADO, TUBULAÇÃO EM PVC SÉRIE NORMAL (PVC-SN)
- VENTILAÇÃO: TUBULAÇÃO EM PVC SÉRIE NORMAL (PVC-SN)
- ALIMENTAÇÃO: TUBULAÇÃO EM PVC MARRON RÍGIDO, PARA UMA PRESSÃO DE SERVIÇO DE 7,5 KGf/CM²
- ESGOTO GORDUROSO: QUANDO NÃO INDICADO, EM TUBULAÇÃO EM PVC SÉRIE NORMAL (PVC-SN)
- SABÃO: TUBULAÇÃO EM PVC SÉRIE NORMAL (PVC-SN)
- DRENO DE AR-CONDICIONADO: TUBULAÇÃO EM PVC SÉRIE NORMAL (PVC-SN)

LEGENDA DE SÍMBOLOS

SIGLAS DAS COLUNAS

- COLUNA BITOLA: HD-1, 4"
- ALP: Alimentador Predial
- LEZ: Lixeira
- EXTI-V: Extrator/Aspirador
- TG: Tubo de Queda
- CV: Ventosão
- AP: Água Pluvial
- TG: Tubo de Gordura
- TS: Tubo de Sabão
- AF: Água Fria
- Holômetro

REGISTROS

- RG: Registro de Gaveta, 3/4"
- RP: Registro de Pressão, 1/2"
- 12: Item referente à peça

OUTROS SÍMBOLOS

- LV: Lavatório, 1/2"
- DU: Ducha Higiénica, 1/2"
- RH: Ralo Hemifóreo, Ipo Abacaxi
- CD: Caixa de Descarga, 1/2"
- CH: Chuveiro, 1/2"
- CS: Caixa Sifonada
- TJ: Tomeira de Lavar, 1/2"
- BEB: Bebedouro, 1/2"
- RS: Ralo Seco

DIMENSÕES E ALTURA DE INSTALAÇÃO DOS PONTOS HIDRÁULICOS

ITEM	PONTO HIDRÁULICO	DIMENSÃO	ALTURA DE INSTALAÇÃO	
Água Fria	BEB	1/2"	0,50 m	
	CD	CAIXA DE DESCARGA	1/2"	0,20 m
	CH	CHUVEIRO	3/4"	2,20 m
	DU	DUCHA HIGIÊNICA	1/2"	0,30 m
	LV	LAVATÓRIO	1/2"	0,60 m
	MIC	MICTÓRIO DE DESCARGA AUTOMÁTICA	1/2"	1,15 m
	PIA	PIA DE COZINHA RESIDENCIAL	3/4"	1,10 m
	TQ	PIA DE COZINHA RESIDENCIAL TANQUE DE LAVAR	3/4"	1,10 m
Esgoto	BEB	BEBEDOURO	40mm	0,50 m
	LV	LAVATÓRIO DE USO GERAL	40mm	0,50 m
	MIC	MICTÓRIO DE DESCARGA AUTOMÁTICA	40mm	0,50 m
	PIA	Pia de Cozinha Residencial	50mm	0,50 m
	TQ	TANQUE DE LAVAR	40mm	0,50 m

CAIXA DE ÁREA (C.A.)

- Caixa em Alvenaria c/ Brita no fundo
- Caixa em Alvenaria c/ fundo em concreto

CAIXA DE GORDURA (C.G.)

- Caixa em Alvenaria

CAIXA DE INSPEÇÃO (C.I.) SIFONADA (C.I.S.)

- Caixa em Alvenaria

ASSINATURAS E APROVAÇÃO

PROJETISTA: *Leonardo Silveira Lima*
LEONARDO SILVEIRA LIMA
ENGENHEIRO CIVIL - RNP: 0601581067

PROPRIETÁRIO: _____

APROVAÇÃO

GEO PAC - R. PÊLORE ANTONIO TOMAZ, Nº 205, CALDEIRÃO, BARRIO ALECKIA, FORTALEZA, CEARÁ. FONE: (85) 3103-5244. WWW.GEOPAC.COM.BR

PROPRIETÁRIO: PREFEITURA MUNICIPAL DE ARACATI
PROJETO: CONSTRUÇÃO DA EF EDMAR BENA CABREIRO
INSTALAÇÕES HIDROSSANITÁRIAS
IDENTIFICAÇÃO DOS DEBENES: SITUAÇÃO-AF
DET LAJE
DET HID

LOCAL: ARACATI-CE
SERVIÇO: ESCALA: INDICADA
DATA: JULHO/2022
PRANCHA: 01/07