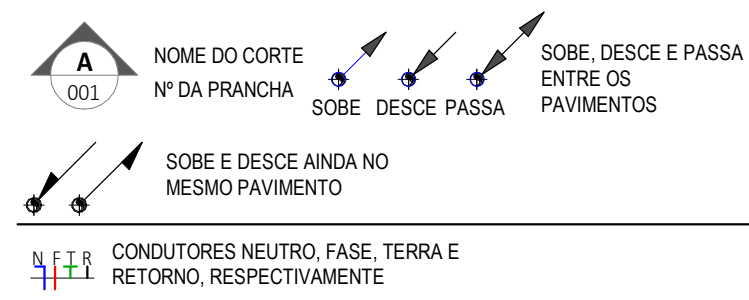


PLANTA BAIXA - SETOR 1
1:30

LEGENDA DE SÍMBOLOS



TOMADA ELÉTRICA DE CORRENTE DE PAREDE

ALTURA	QUANTIDADE
ALTA 2,0m	TRIPLA
MÉDIA 1,2m	DUPLA
BAIXA 0,3m	SIMPLES

TOMADA ELÉTRICA DE CORRENTE DE PAREDE

ALTURA	QUANTIDADE
ALTA 2,0m	TRIPLA
MÉDIA 1,2m	DUPLA
BAIXA 0,3m	SIMPLES

INTERRUPTOR SIMPLES

UMA SEÇÃO	DUAS SEÇÕES	TRES SEÇÕES
(S)	(S2)	(S3)

QUADRO DE DISTRIBUIÇÃO DE TOMADAS FORÇA E ILUMINAÇÃO, DE EMBUTIR, COMPLETO COM DISJUNTORES E BARRAMENTOS, INSTALADO A 1,50m DO PISO ACABADO AO CENTRO DO MESMO.

PAREDE

ENTREFORO

PISO

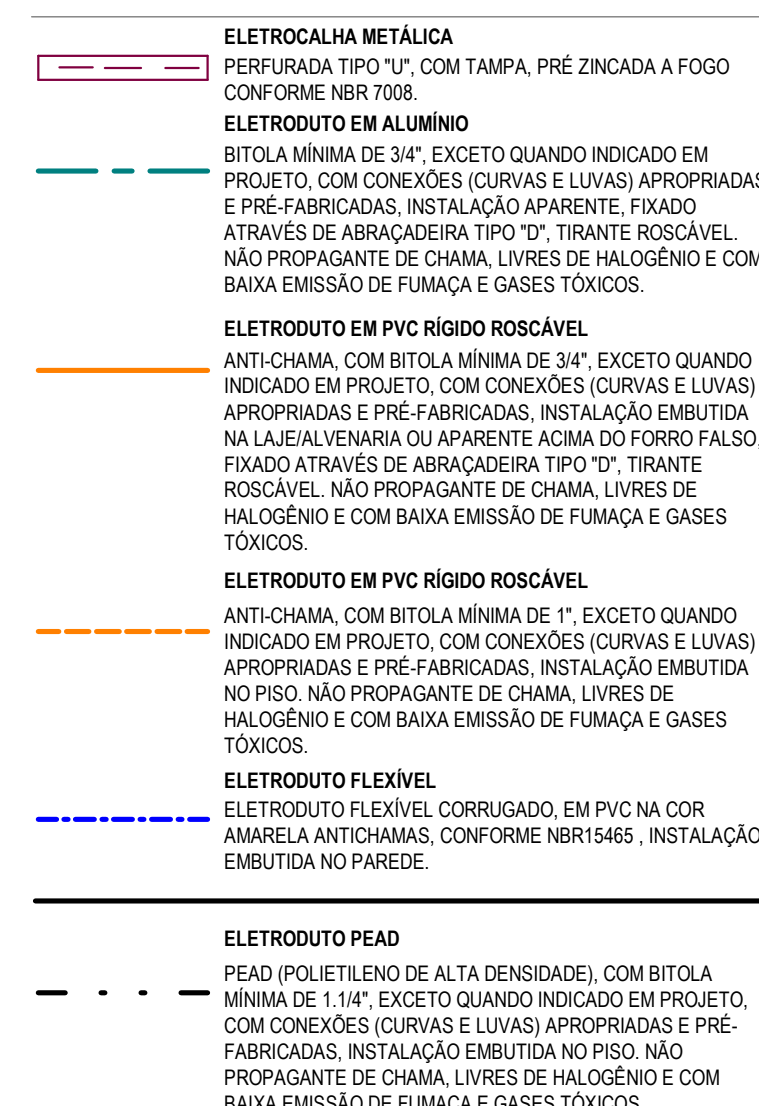
CAIXA DE PASSAGEM EM ALVENARIA INSTALADA NO PISO ACABADO

COM TAMPA DE CONCRETO, COM 10cm DE BRITA DIMENSÕES INTERNAS: 40x40x60cm.

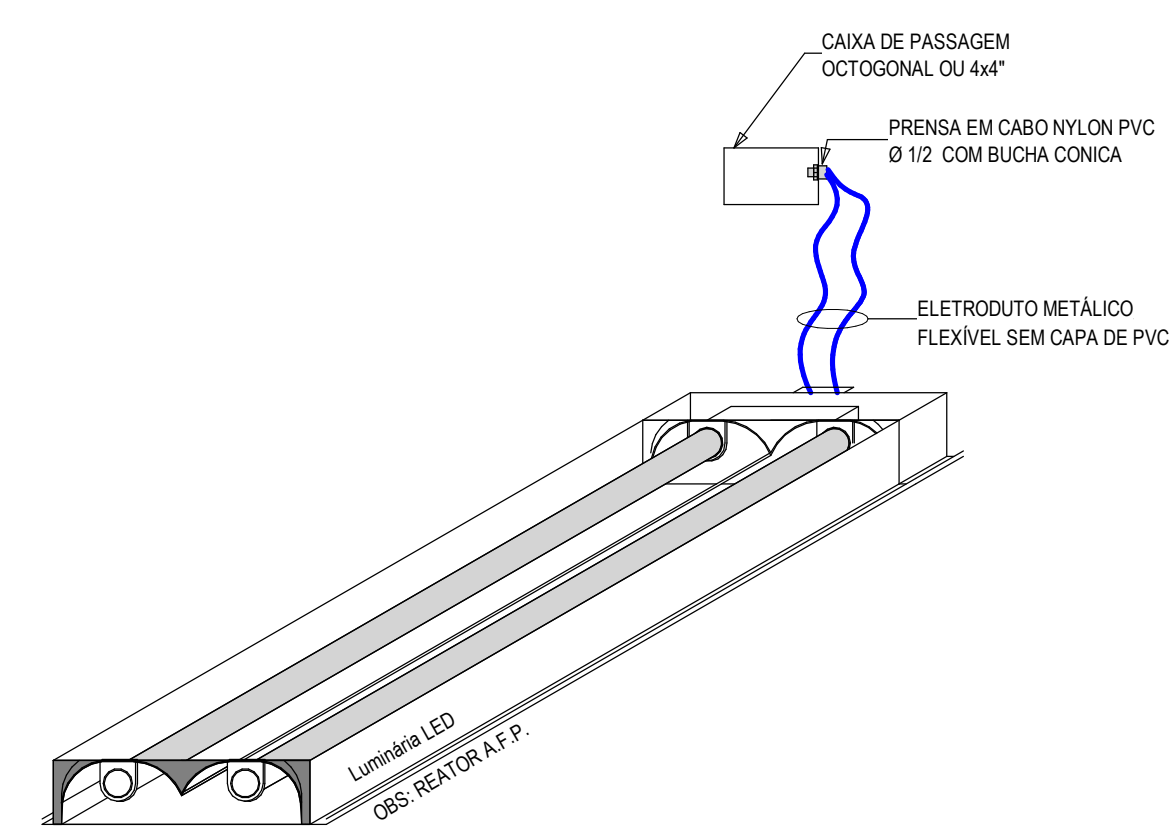
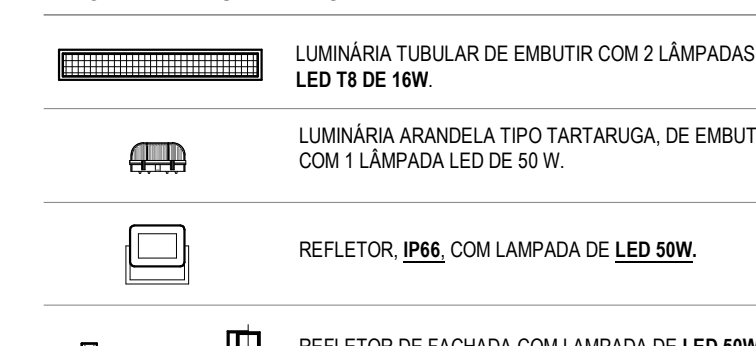
CONDUTORES, FABRICADOS EM LIGA DE ALUMÍNIO SÍLICO DE ALTA RESISTÊNCIA MECÂNICA E A CORROSIÃO, RIGIDA NPT, COM TAMPA CEGA, PARA AMBIENTES EXTERNOS, USAR KIT DE VEDAÇÃO IP54.

CONEXÕES PARA ELETROCALHA METÁLICA PERFORADA, TIPOS: CURVA DE 90°, TÊ E CONEXÃO DE DESCIDA RESPECTIVAMENTE.

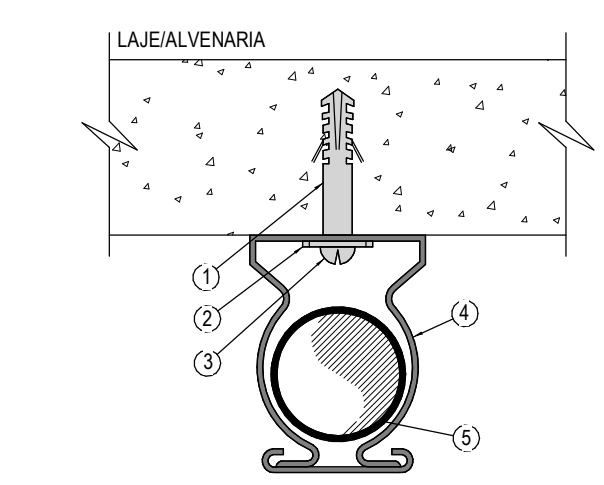
LEGENDA DE ELETRODUTOS



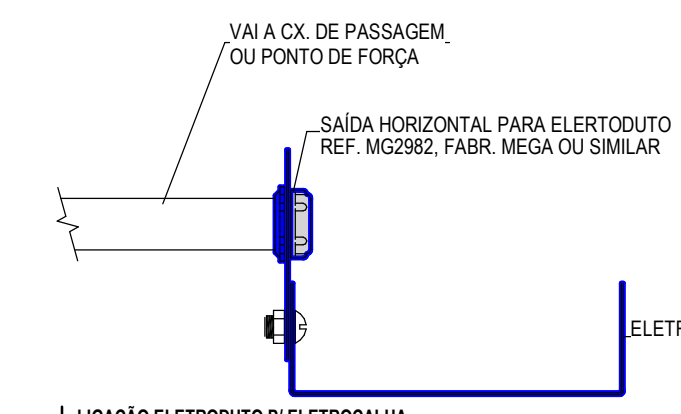
LEGENDA DE LUMINÁRIAS



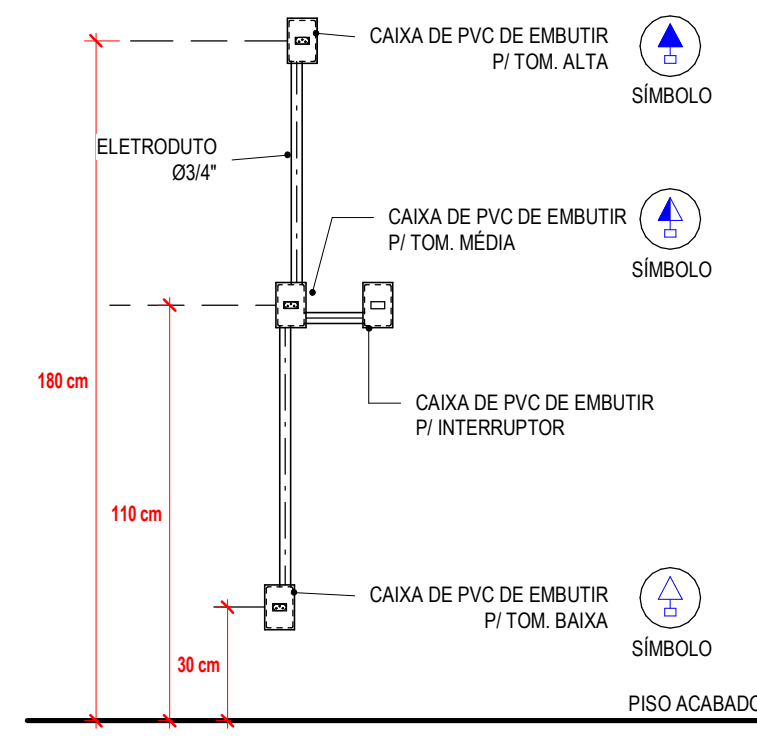
LIGAÇÃO DE LUMINÁRIA NO FORRO DERIVADA DE CAIXA
S/ESCALA



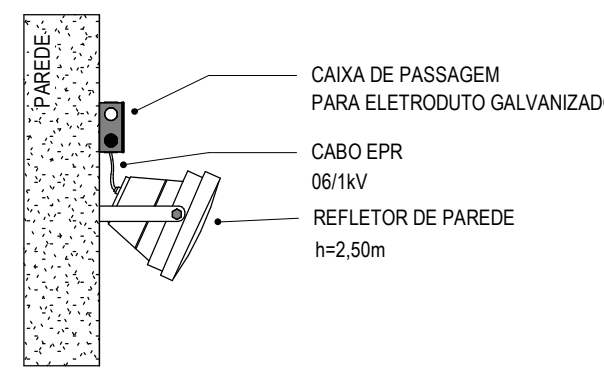
FIXAÇÃO DE ELETRODUTO
S/ESCALA



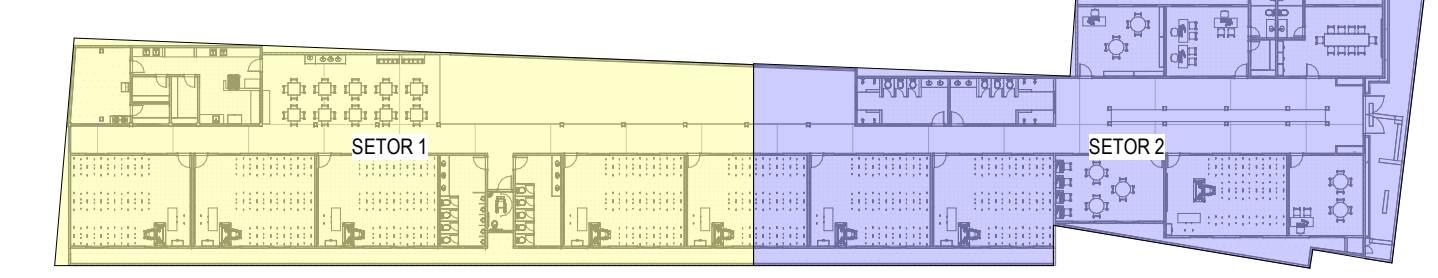
LIGAÇÃO ELETRODUTO P/ ELETROCALHA
S/ESCALA



INSTALAÇÃO DAS TOMADAS/INTERRUPTORES
S/ESCALA



LIGAÇÃO REFLETOR DE PAREDE COM CAIXA APARENTE
S/ESCALA



PLANTA CHAVE
1:500

ASSINATURAS E APROVAÇÃO

PROJETA

PROPRIETÁRIO

LEONARDO SILVEIRA LIMA
ENGENHEIRO CIVIL - RNP: 0601581067

APROVAÇÃO

CONSTRUTORA DA EEF EDMAR SENA CABREIRO

INSTALAÇÕES ELÉTRICAS
IDENTIFICAÇÃO DOS DESENHOS:
PLANTA: 01/01
PLANTA BAIXA - SETOR 1

LOCAL: ARACATICE

PROJETO: ESCALA: INDICADA

DATA: JULHO/2022

PRIMEIRO: 01/07

PROFESSOR: CAMILLA VASCONCELOS

PROFESSOR: CAMILLA VASCONCELOS

GEO PAC

PROF. ANTONIO TONDO FORTES CALAZZI
BARRIO ALECRIM FORTALEZA/CE
FONE: (85) 3413-5344 - GEO.PAC@GMAIL.COM