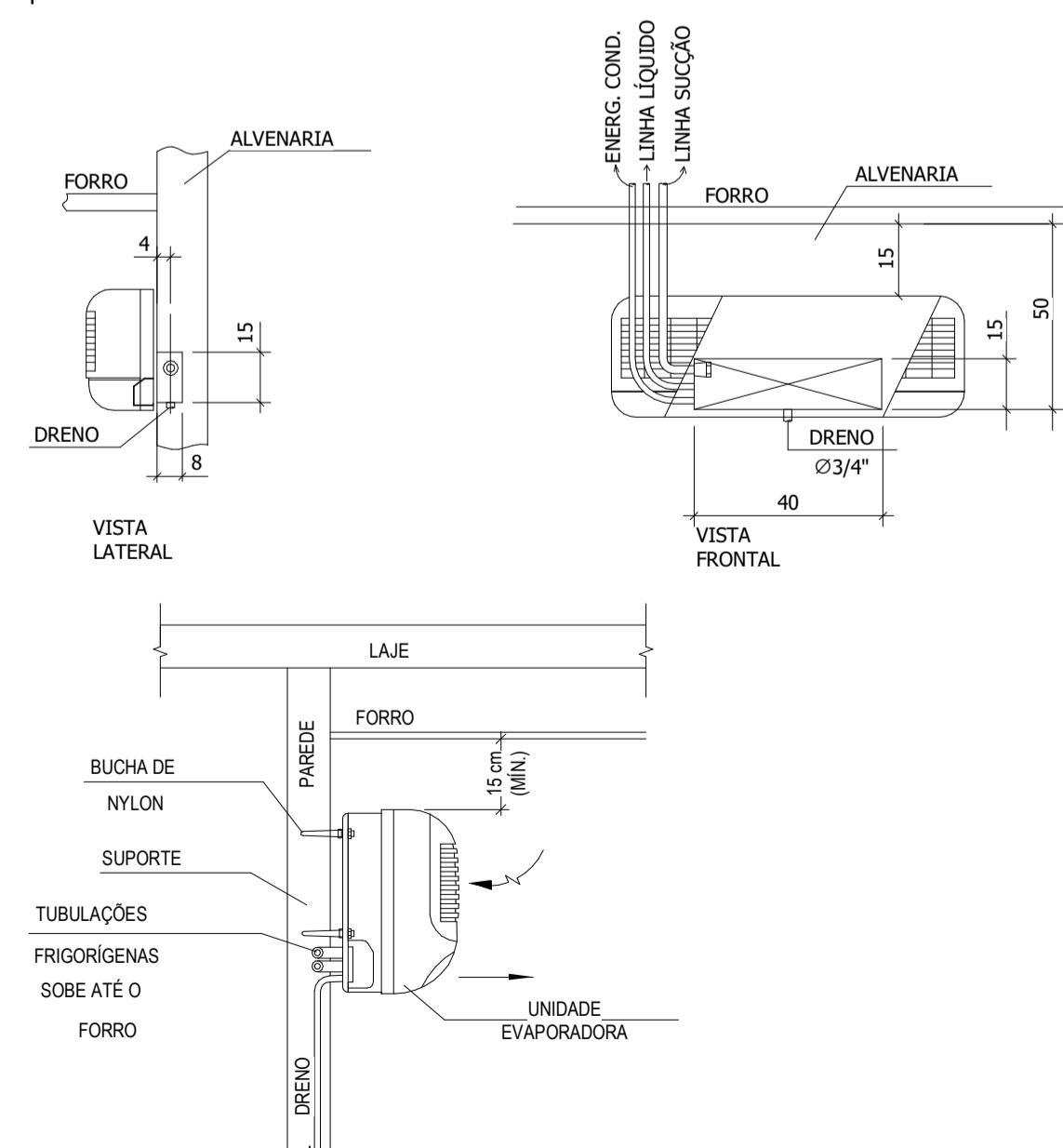
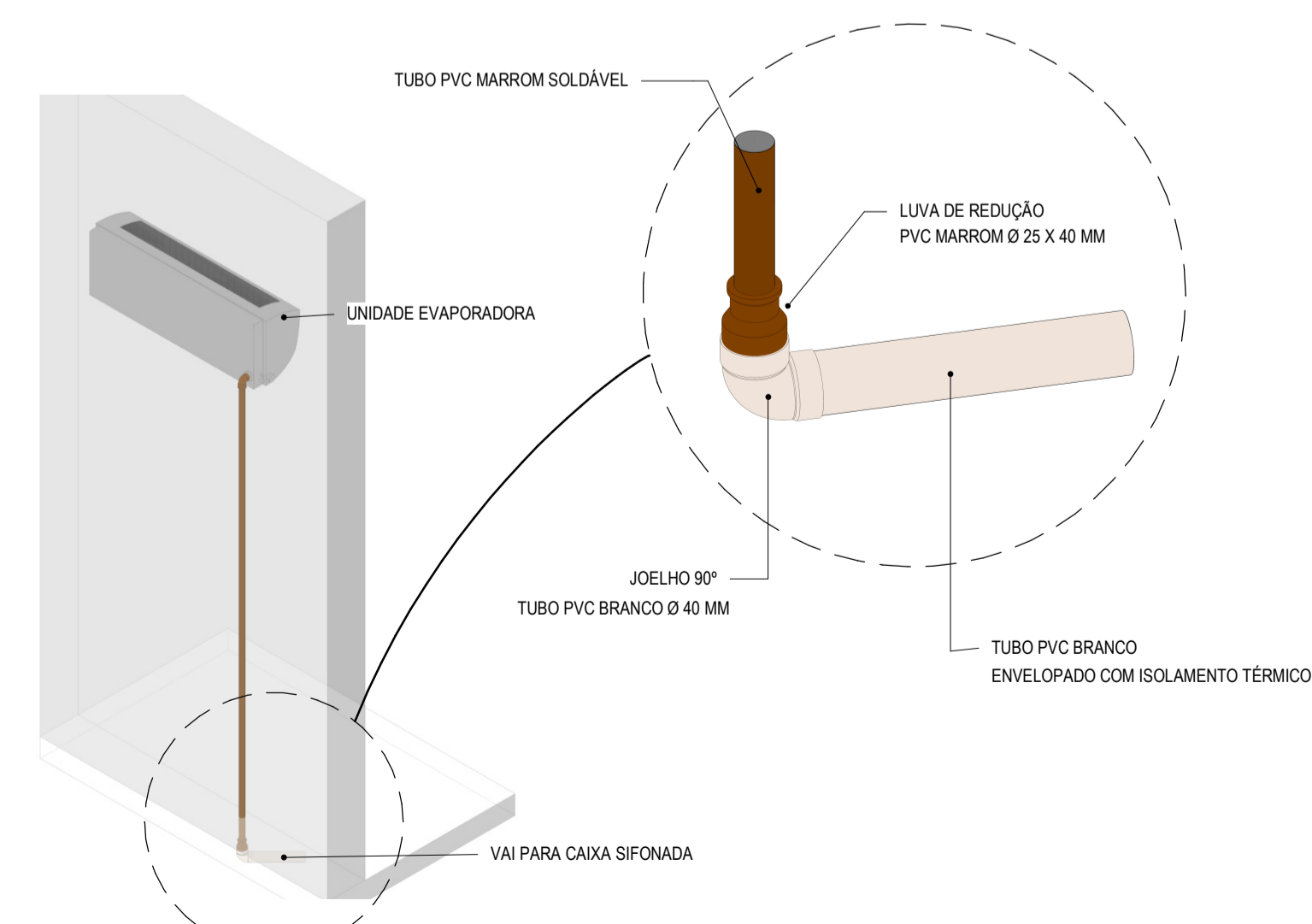




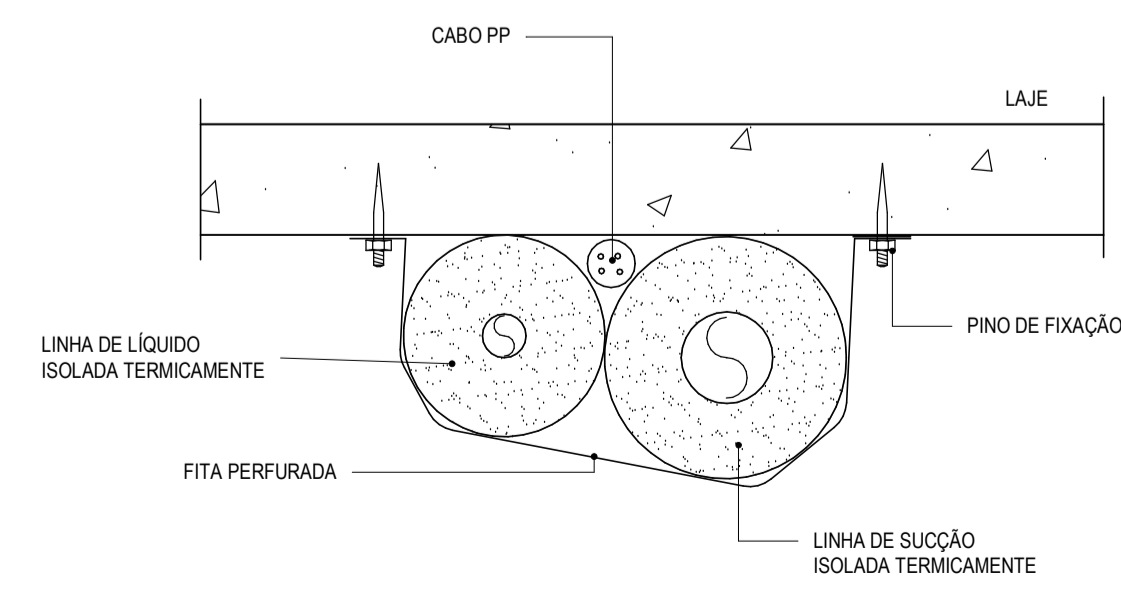
PLANTA BAIXA - SETOR 2
1: 50



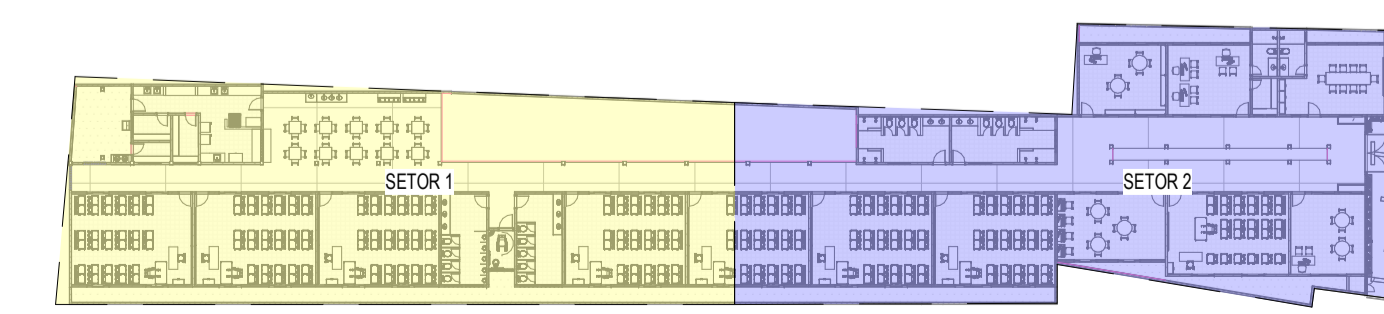
DETALHE DE FIXAÇÃO DO SPLIT TIPO HI WALL
S/ ESCALA



DETALHE DRENO DA UNIDADE EVAPORADORA
S/ ESCALA



DETALHE DA TUBULAÇÃO FRIGORÍFICA
S/ ESCALA



PLANTA CHAVE
1: 500

ASSINATURAS E APROVAÇÃO

PROJETISTA: *Leonardo Silveira Lima*
LEONARDO SILVEIRA LIMA
ENGENHEIRO CIVIL - RFP: 0601581067

APROVAÇÃO

GEO PAC 411 FLORES ANTÔNIO TOMAZ VYSEK, CALIÃO 311
BARRIO ALBERTO FORTALEZA, C/04
FOV. 65.301, DISTR. D. S. MARACÁ, CEP. 13.030-000, SP

PROPRIETÁRIO:
PREFEITURA MUNICIPAL DE ARACATI

OBRA:
CONSTRUÇÃO DA EEF EDMAR SENA CABREIRO

CLIMATIZAÇÃO
IDENTIFICAÇÃO DOS DESENHOS:
PLANTA BAIXA - SETOR 2
PLANTA CHAVE

LOCAL: ARACATI/CE	ESCALA: INDICADA	DATA: JULHO/2022	PRANCHAS: 02/02
DESENHADO: CAMILY VASCONCELOS			