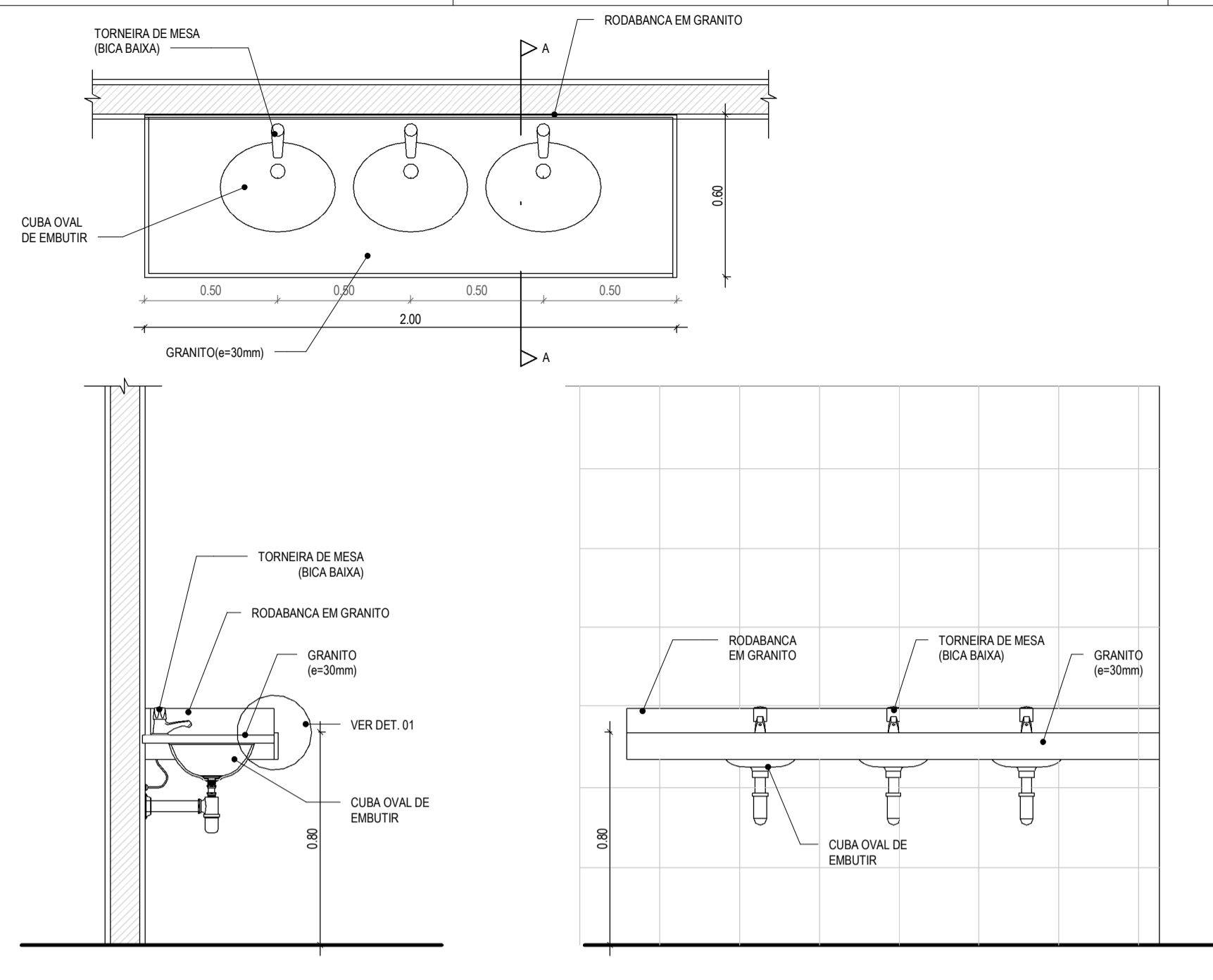
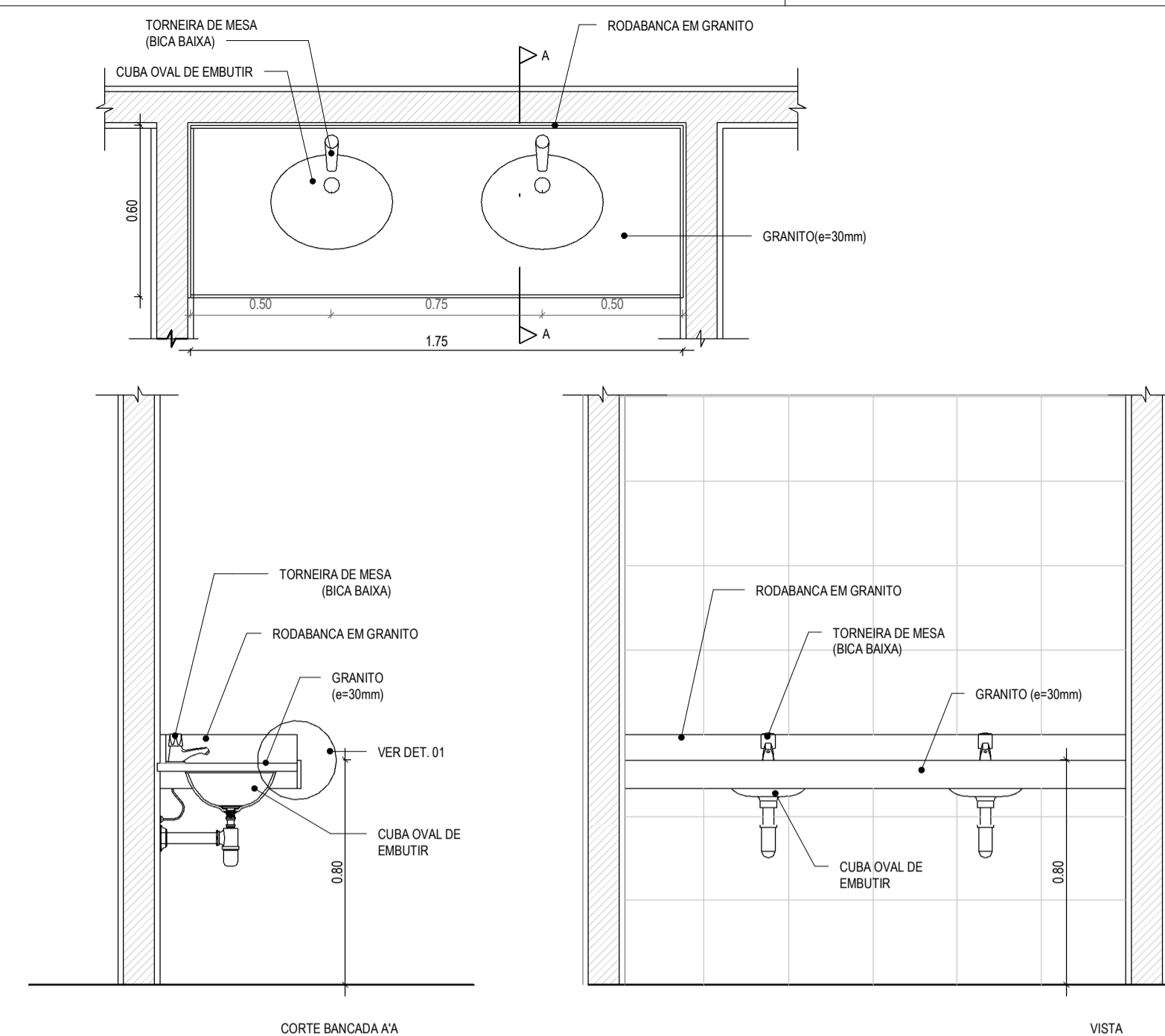


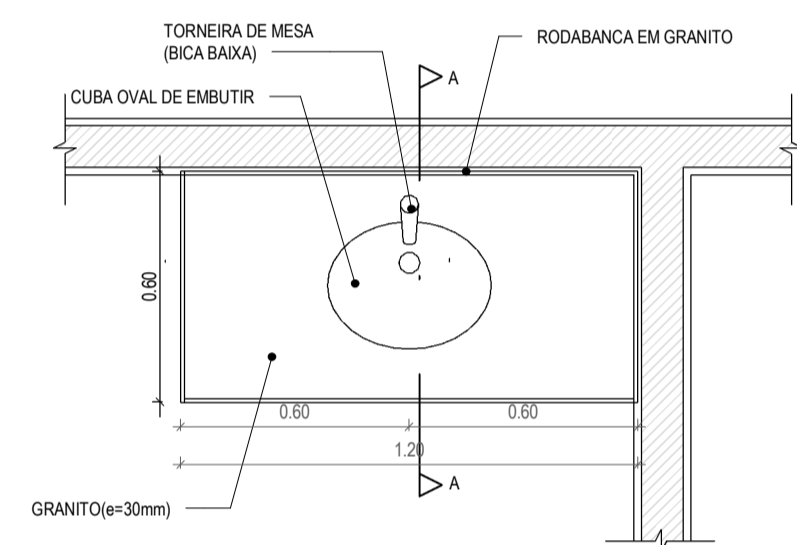
1 | BANCADA - B01 (INFANTIL)  
1 : 20



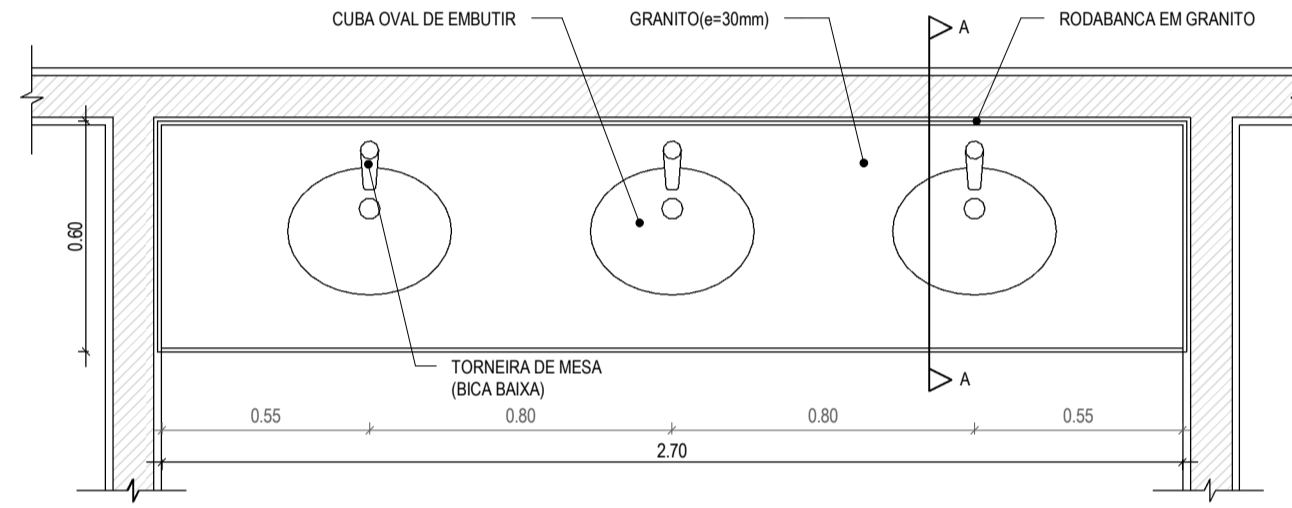
2 | BANCADA - B02  
1 : 20



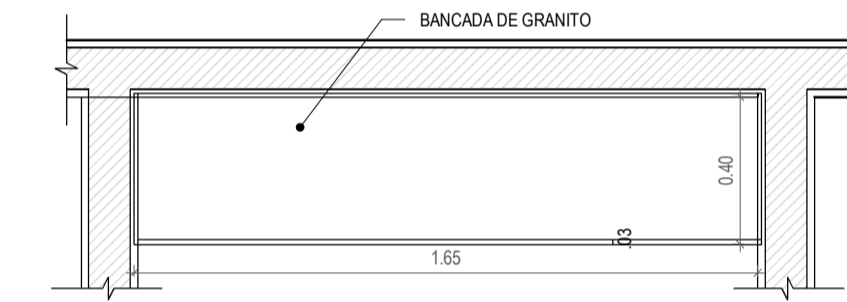
3 | BANCADA - B03  
1 : 20



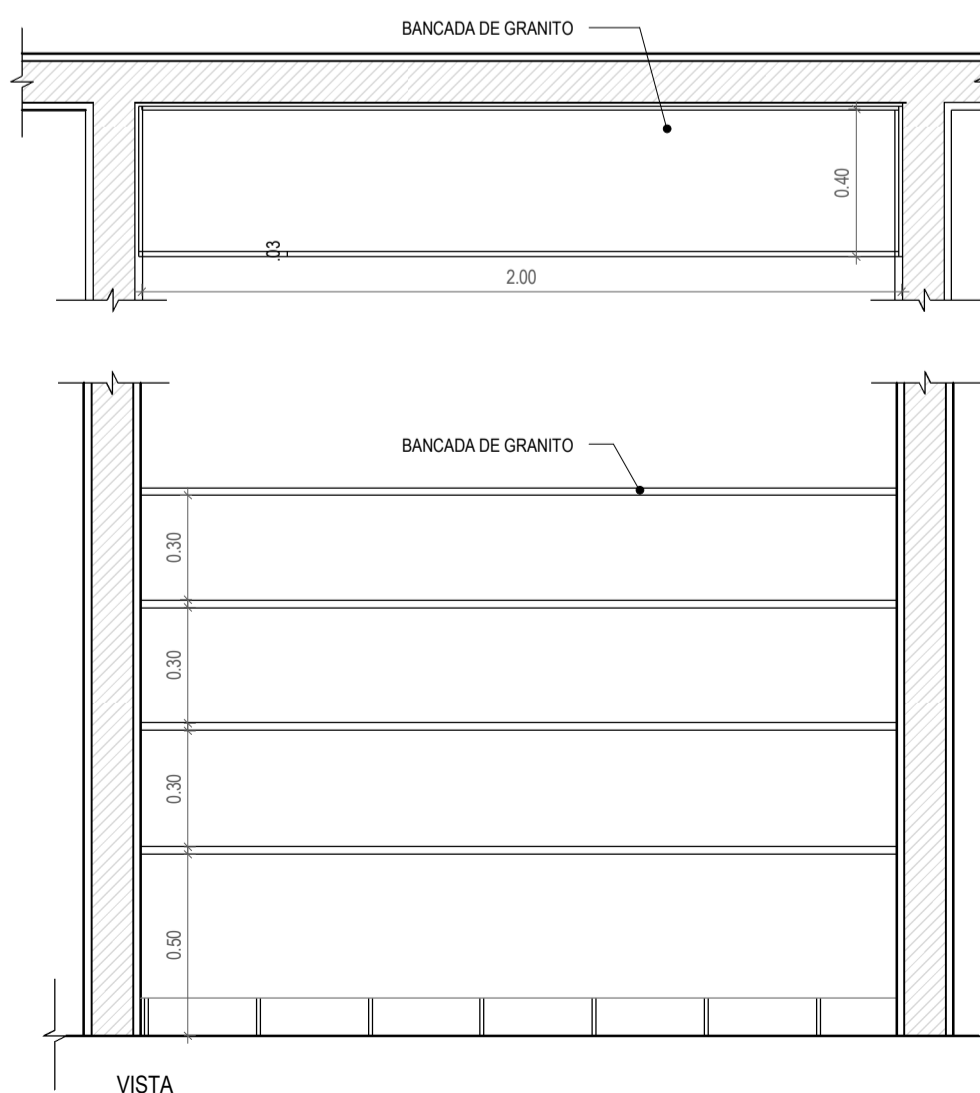
4 | BANCADA - B04  
1 : 20



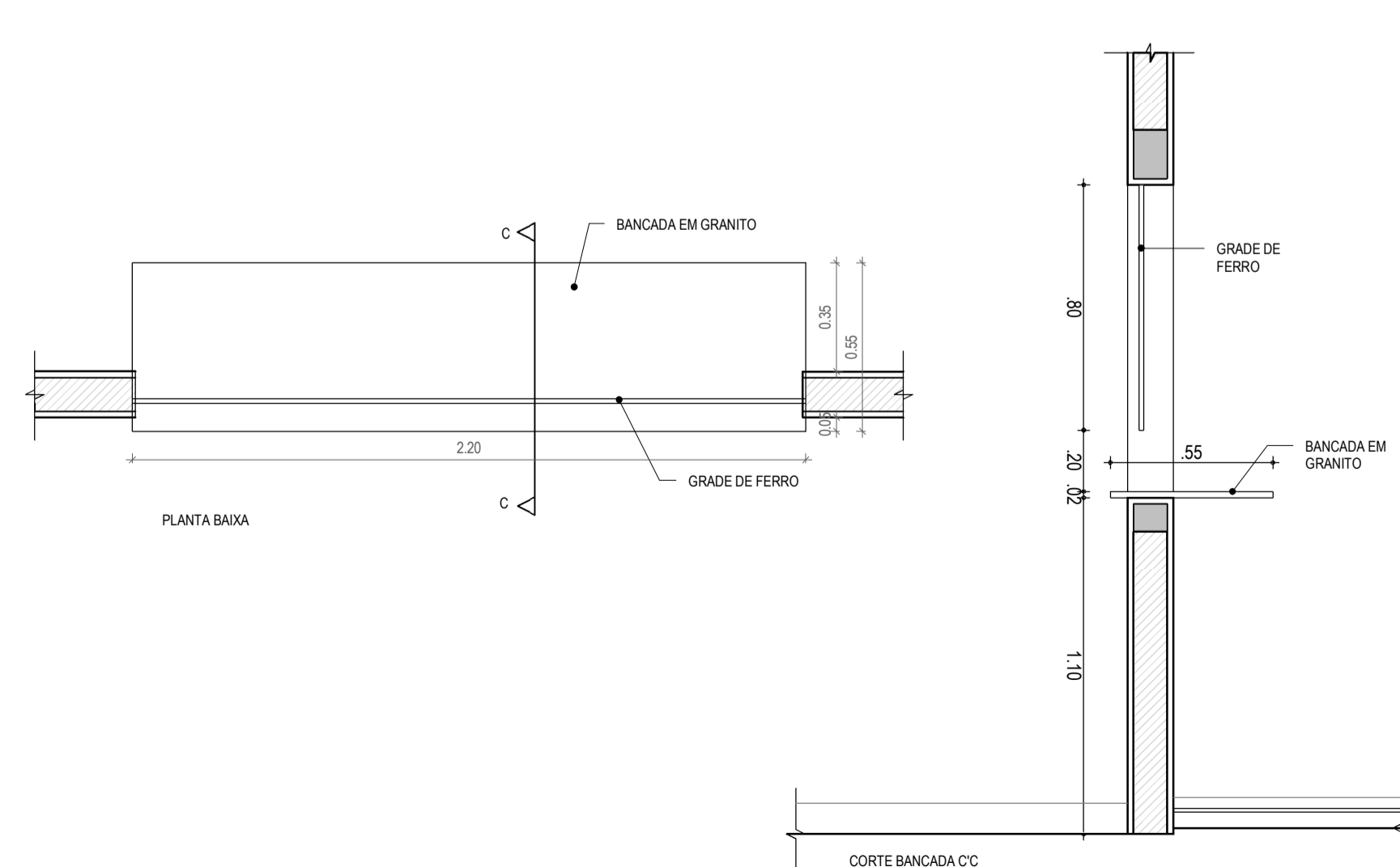
5 | BANCADA - B05  
1 : 20



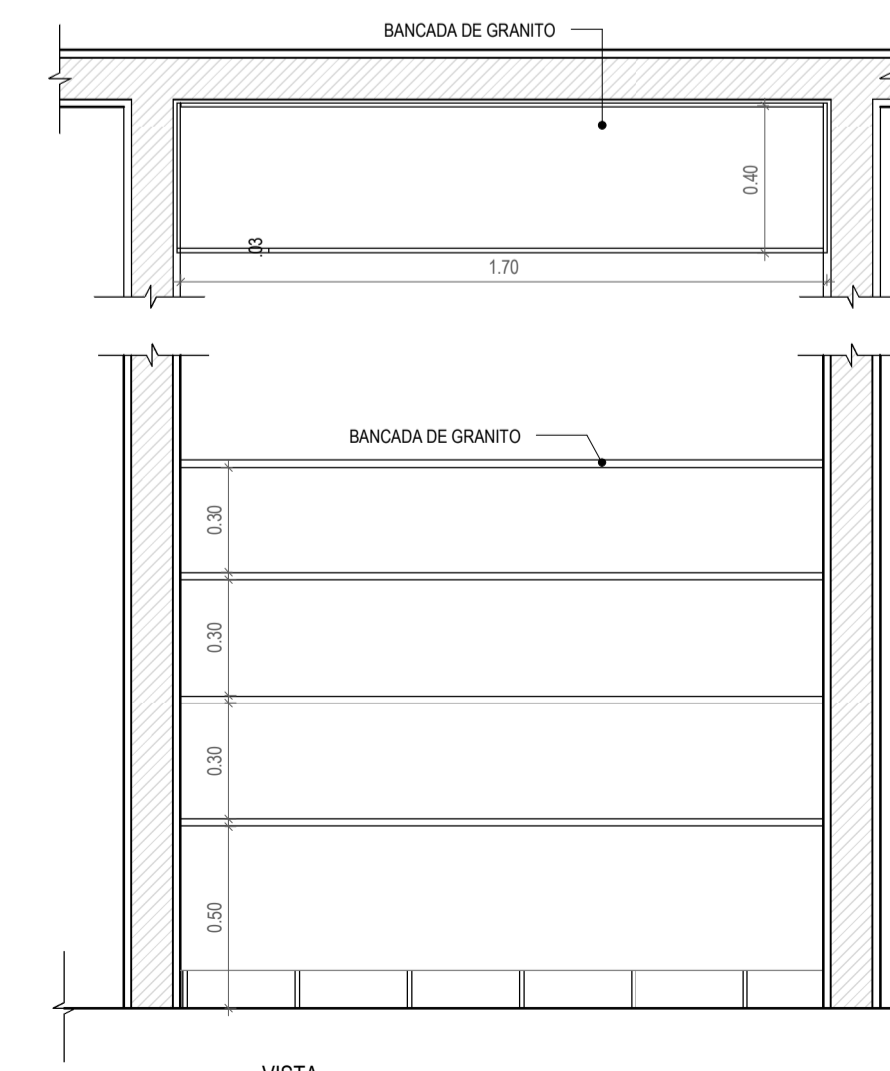
6 | BANCADA - B06  
1 : 20



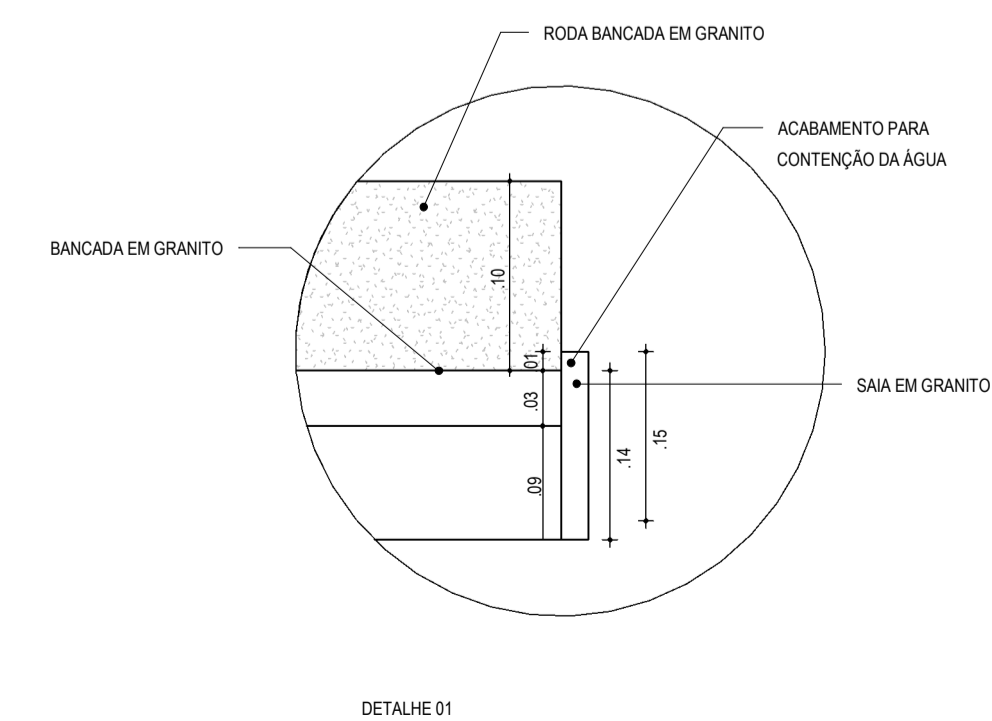
7 | BANCADA - B07  
1 : 20



8 | BANCADA - B08  
1 : 20



9 | BANCADA - B09  
1 : 20



10 | DETALHE 01  
1 : 20

TABELA DE BANCADAS .		
TIPO	QUANTIDADE	DESCRIÇÃO
B01	1	BANCADA EM GRANITO COM RODABANCA E CUBA OVAL 0,70X0,60M
B02	1	BANCADA EM GRANITO COM RODABANCA E CUBA OVAL 2,00X0,60M
B03	2	BANCADA EM GRANITO COM RODABANCA E CUBA OVAL 1,75X0,60M
B04	2	BANCADA EM GRANITO COM RODABANCA E CUBA OVAL 1,20X0,60M
B05	2	BANCADA EM GRANITO COM RODABANCA E CUBA OVAL 2,70X0,60M
B06	4	BANCADA EM GRANITO 1,65X0,40M
B07	4	BANCADA EM GRANITO 2,00X0,40M
B08	1	BANCADA EM GRANITO 2,20X0,55M
B09	4	BANCADA EM GRANITO 1,70X0,40M
B10	4	BANCADA EM GRANITO 2,70X0,40M
B11	8	BANCADA EM GRANITO 2,45X0,40M
B12	1	BANCADA EM GRANITO 1,70X0,60M
B13	1	BANCADA EM GRANITO 1,00X0,60M
B14	1	BANCADA EM GRANITO 2,20X0,60M
B15	1	BANCADA E CUBA EM AÇO INOX 1,50X0,60M
B16	1	BANCADA E CUBA EM AÇO INOX 2,45X0,60M
B17	1	BANCADA E CUBA EM AÇO INOX 4,00X0,60M

ASSINATURAS E APROVAÇÃO

RESPONSÁVEL TÉCNICO: \_\_\_\_\_ PROPRIETÁRIO: \_\_\_\_\_  
 LEONARDO SILVEIRA LIMA  
 ENGENHEIRO CIVIL - RNP: 0601581067

APROVAÇÃO

PROPRIETÁRIO: \_\_\_\_\_  
 PREFEITURA MUNICIPAL DE ARACATI  
 PROJETO: CONSTRUÇÃO DA EEF EDMAR SENA  
 ARQUITETURA: \_\_\_\_\_  
 IDENTIFICAÇÃO DOS DESENHOS:  
 DETALHE BANCADAS: BANCADA - B01 (INFANTIL) BANCADA - B06 BANCADA - B07 BANCADA - B08 BANCADA - B09 BANCADA - B09 BANCADA - B09 DETALHE 01

**GEOPAC**  
 AV. PADRE ANTONIO TOMAS, Nº260, SALAS 301  
 BARRIO: HEDDITA, PORTALEZINHA  
 FONE: 86 3241 3141 EMAIL: GEOPAC@GEOPAC.COM.BR  
 DATA: OUTUBRO/2022 15/17  
 PROJENHO: ARQCT 22.34