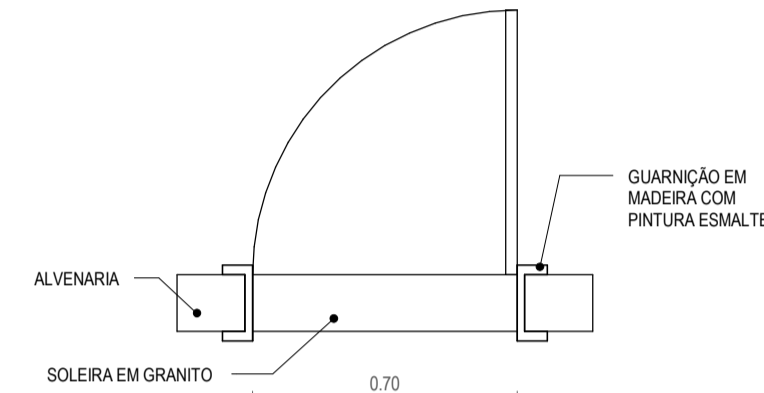
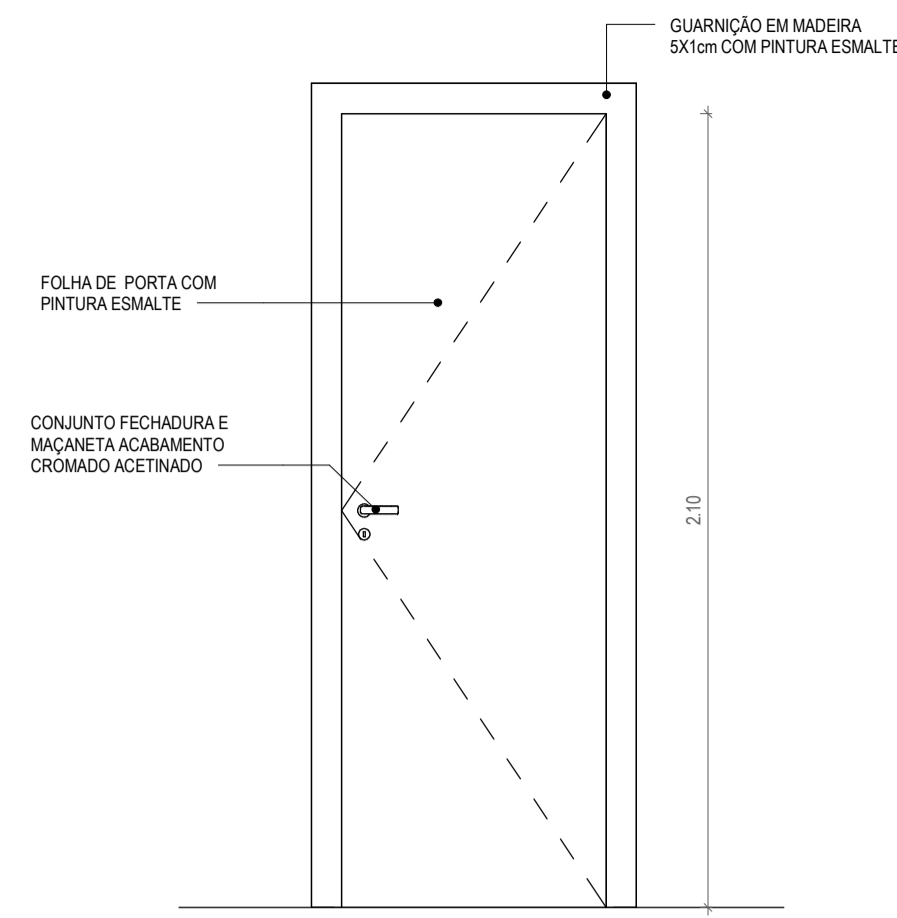
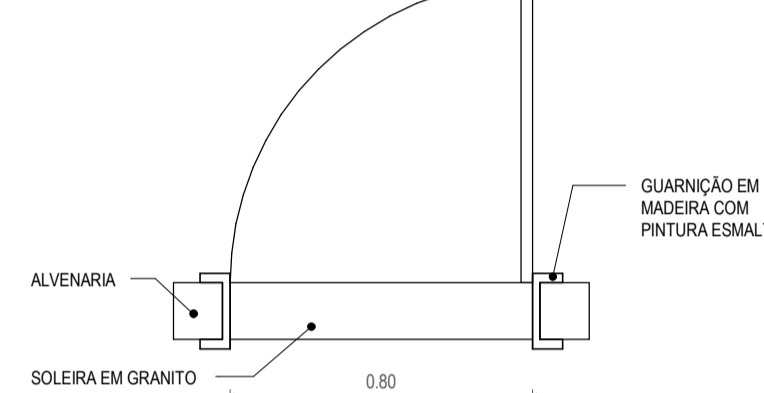
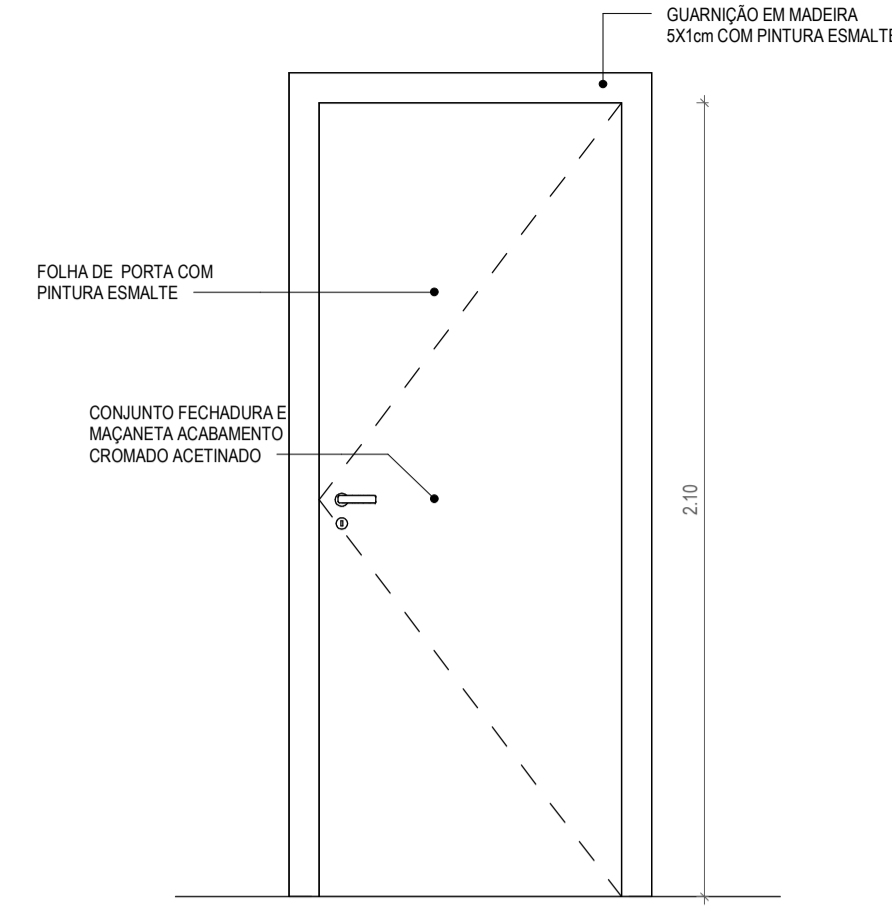


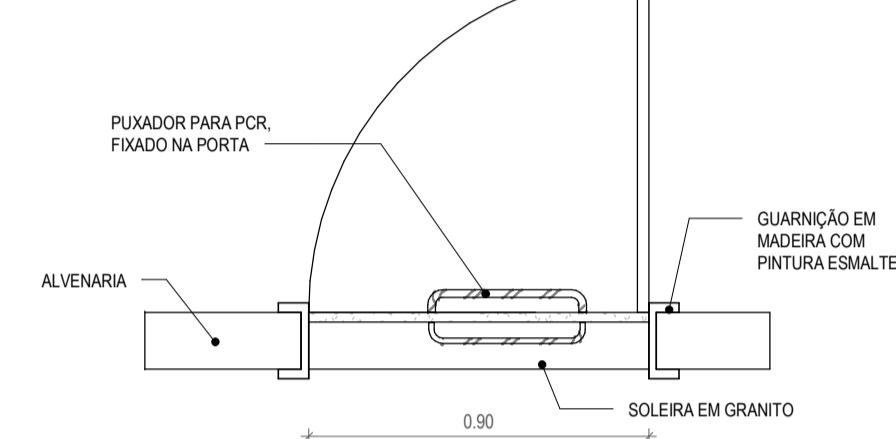
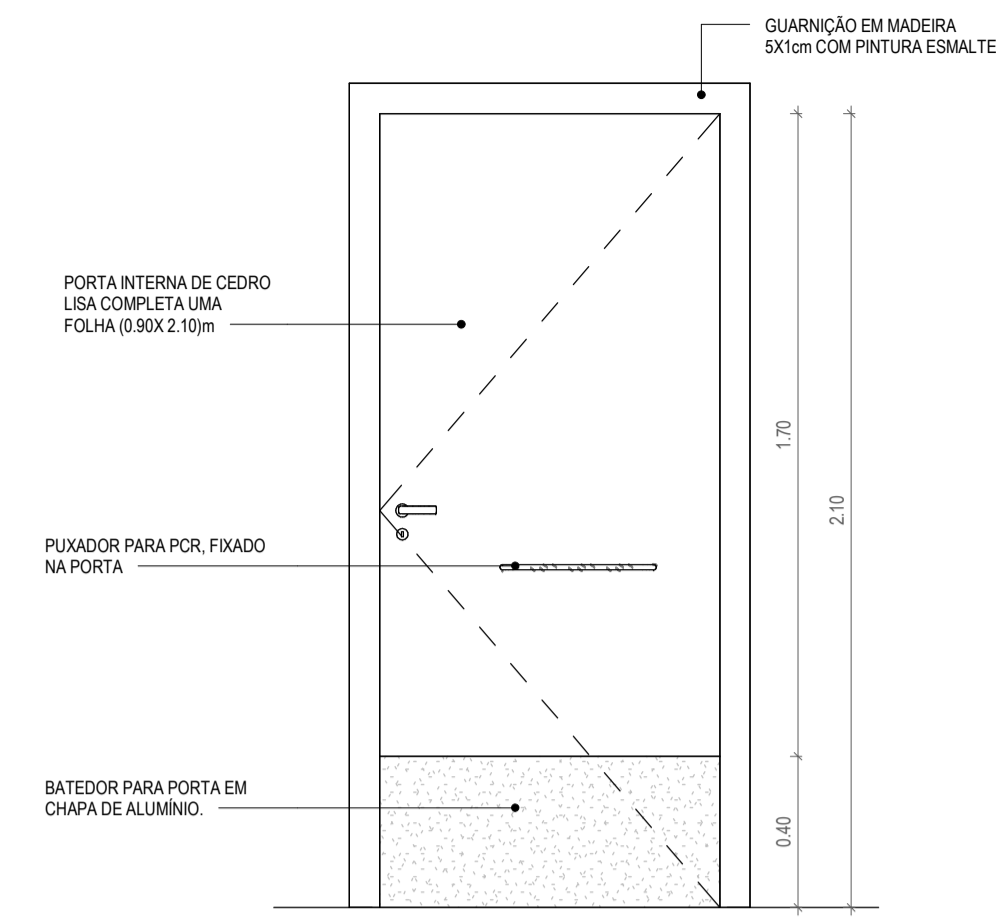
1 | PORTA PADRÃO - P01
1:20



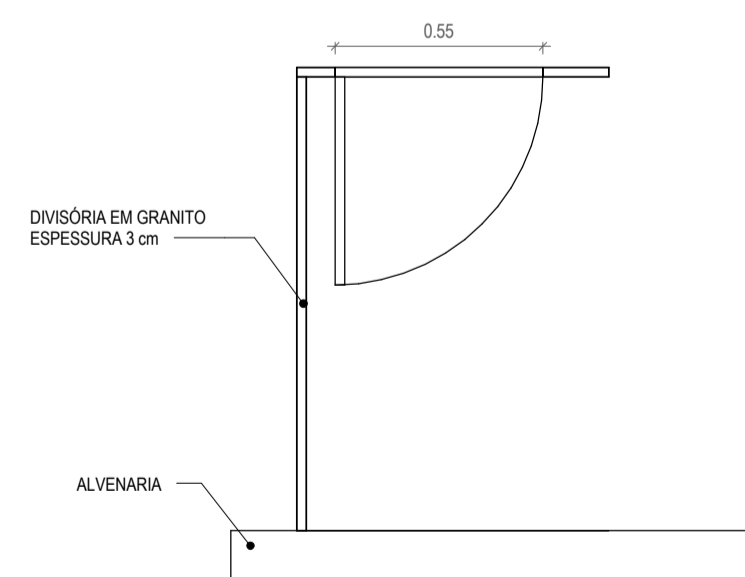
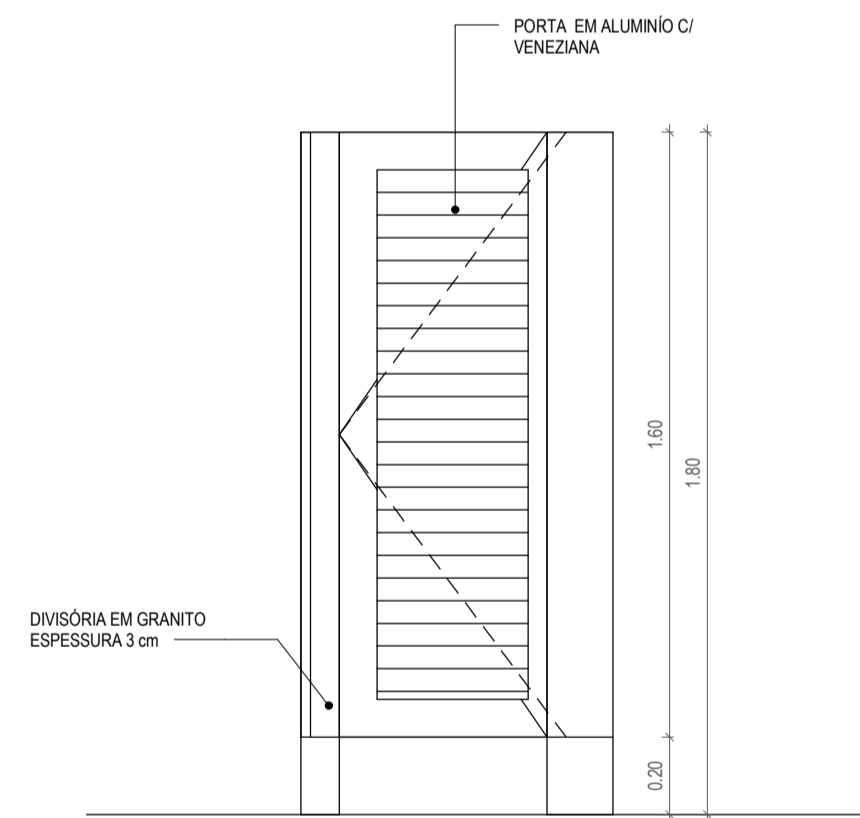
2 | PORTA PADRÃO - P02
1:20



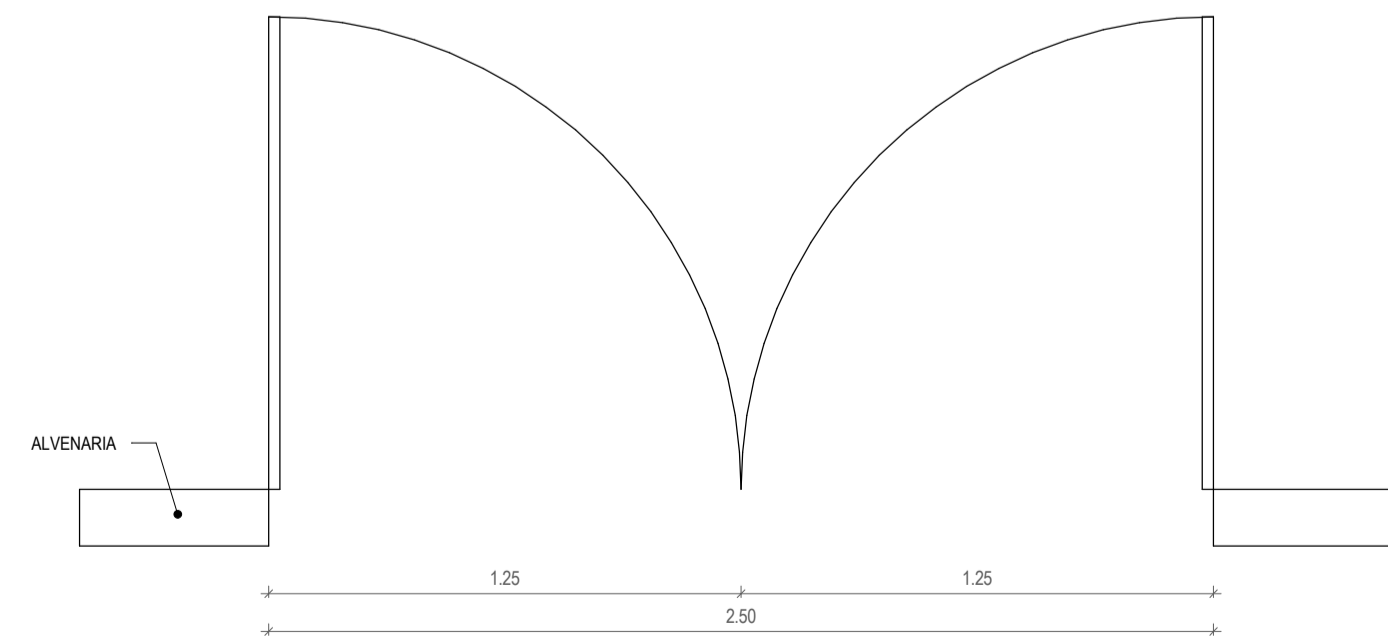
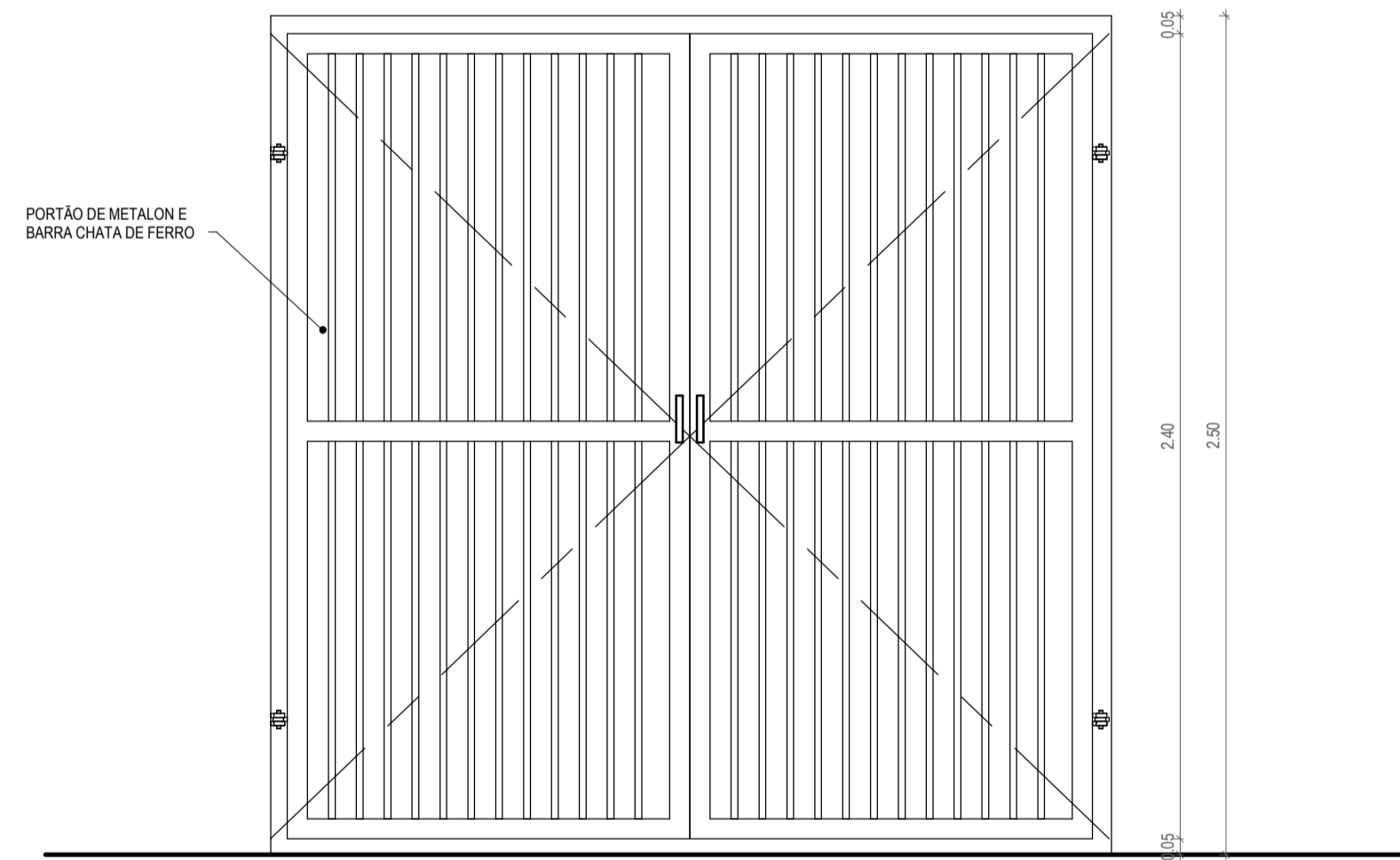
3 | PORTA PADRÃO - P03
1:20



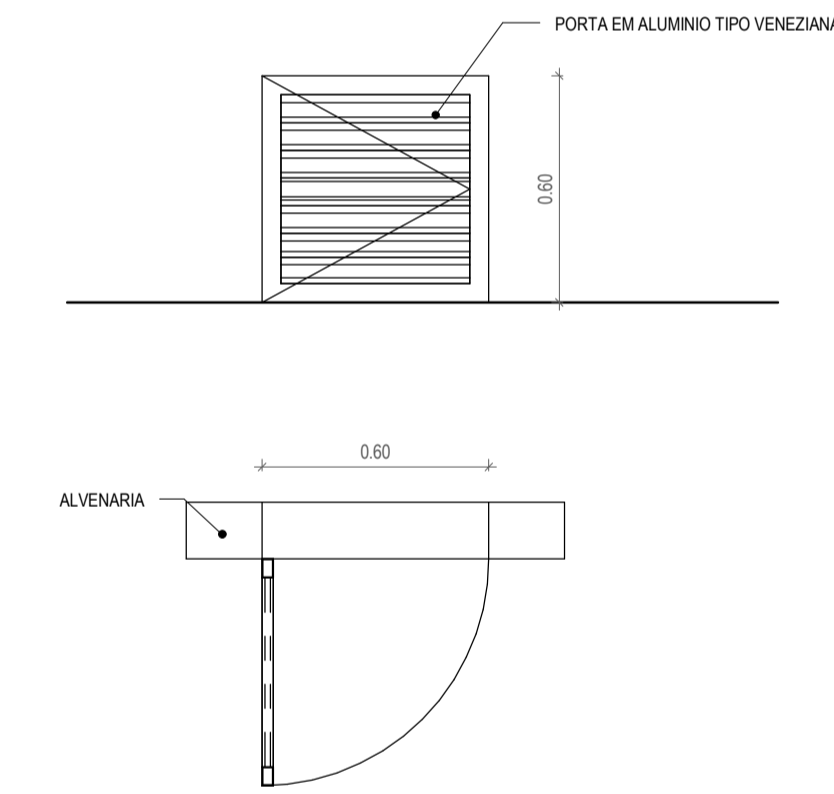
4 | PORTA PADRÃO - P04
1:20



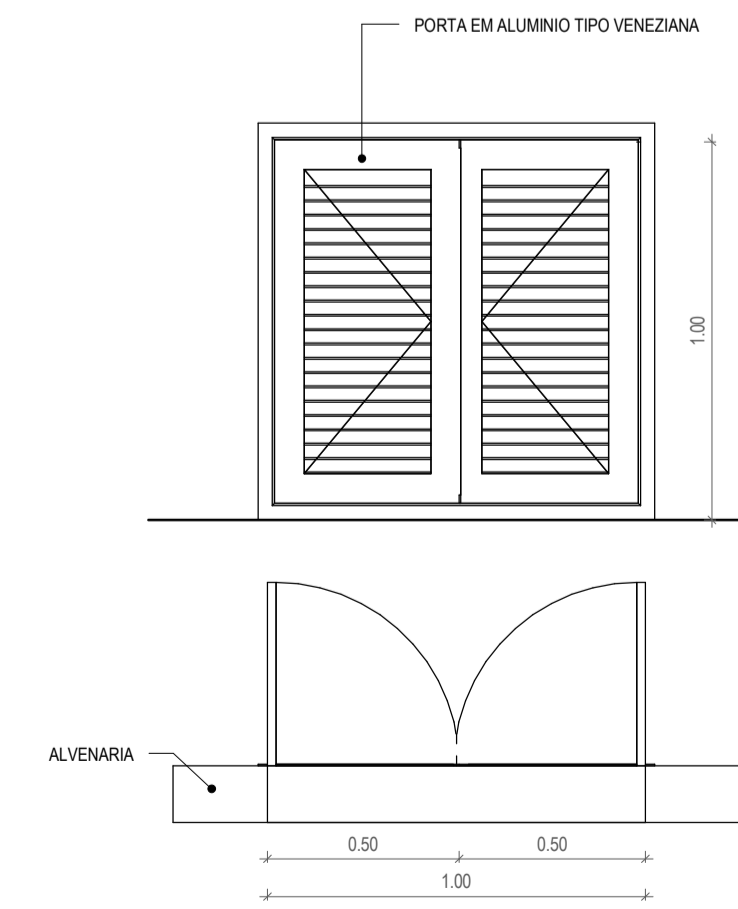
5 | PORTA DE ALUMÍNIO - P05
1:20



6 | PORTÃO DE FERRO - P06
1:20



7 | PORTÃO EM ALUMÍNIO - P07
1:20



8 | PORTÃO EM ALUMÍNIO - P08
1:20

TABELAS ESQUADRIAS - PORTAS GERAL				
TIPO	LARGURA	ALTURA	DESCRIÇÃO	QUANT.
P01	0.60	2.10	PORTA EM MADEIRA TIPO PARANÁ	3
P02	0.70	2.10	PORTA EM MADEIRA TIPO PARANÁ	19
P03	0.80	2.10	PORTA EM MADEIRA TIPO PARANÁ	19
P04	0.90	2.10	PORTA LISA DE MADEIRA COMPLETA - COM CHAPA CORRUGADA DE ALUMÍNIO (h=0.40 cm) E PUXADOR DE AÇO INOX	1
P05	0.55	1.80	PORTA PARA WC EM ALUMÍNIO	15
P06	2.50	2.40	PORTÃO DE METALON E BARRA CHATA DE FERRO	1
P07	0.60	0.80	PORTA DE ABRIR TIPO VENEZIANA EM ALUMÍNIO	1
P08	1.00	1.00	PORTA EM ALUMÍNIO TIPO VENEZIANA	2

ASSINATURAS E APROVAÇÃO

RESPONSÁVEL TÉCNICO: _____ PROPRIETÁRIO: _____

Leonardo Silveira Lima
LEONARDO SILVEIRA LIMA
ENGENHEIRO CIVIL - RNP: 0601581067

APROVAÇÃO

GEOPAC AV. PADRE ANTÔNIO TOMAS, Nº260, SALAS 301
BARRIO: HEDICITA (PORTA DO LESTE)
FONE: 86 3241 3141 EMAIL: GEOPAC@GEOPAC.COM.BR

PROPRIETÁRIO: _____
PREFEITURA MUNICIPAL DE ARACATI

OBRA: _____
CONSTRUÇÃO DA EEF EDMAR SENA

PROJETO: _____

ARQUITETURA
IDENTIFICAÇÃO DOS DESENHOS:
DETALHE DE ESQUADRIAS: PORTÃO DE FERRO - P06
PORTA PADRÃO - P01 PORTA DE ALUMÍNIO - P07
PORTA PADRÃO - P02 PORTA DE ALUMÍNIO - P08
PORTA PADRÃO - P03
PORTA PADRÃO - P04
PORTA DE ALUMÍNIO - P05

ESCALA: _____ DATA: _____ PRODUÇÃO: _____
ARACATI-CE OUTUBRO/2022 13/17
DESENHO: _____ ARQUIVO: _____
MERYV _____ INDICADA: _____ ARCT 22.34